

STADIUM THUNDER (2012)

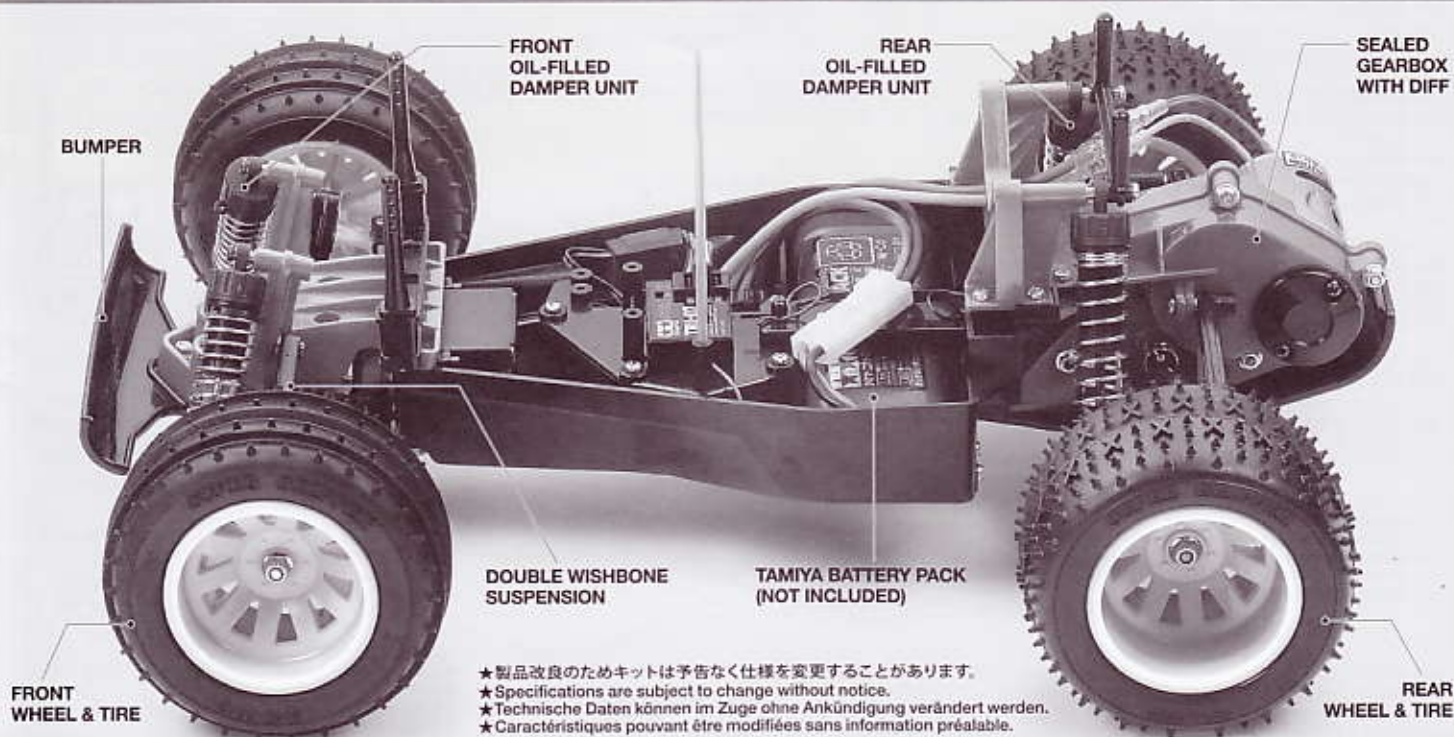
1/10 電動RCレーシングピックアップ
スタジアムサンダー(2012)



- ★READY TO ASSEMBLE ELECTRIC POWERED RADIO CONTROL MODEL KIT
- ★RE-RELEASE VERSION OF THE STADIUM THUNDER FROM 1996
- ★4-WHEEL INDEPENDENT DOUBLE WISHBONE SUSPENSION
- ★C.V.A. SHOCK UNITS ★LARGE DIAMETER OFF-ROAD TIRES
- ★TOUGH AND LIGHTWEIGHT ABS BATHTUB CHASSIS ★REAR-MOUNTED MOTOR, REAR-WHEEL DRIVE

 **ASSEMBLY KIT** 組み立てキット

1/10th SCALE R/C RACING PICK-UP



- ★製品改良のためキットは予告なく仕様を変更することがあります。
- ★Specifications are subject to change without notice.
- ★Technische Daten können im Zuge ohne Ankündigung verändert werden.
- ★Caractéristiques pouvant être modifiées sans information préalable.

TAMIYA, INC.



3-7 ONDWARA, SURUGA-KU, SHIZUOKA 422-8610 JAPAN

STADIUM THUNDER (2012)

●小学生や組み立てになれない方は、模型に詳しい方にお手伝いをお願いしてください。

組み立てる前に用意する物 ITEMS REQUIRED ERFORDERLICHES ZUBEHÖR OUTILLAGE NECESSAIRE

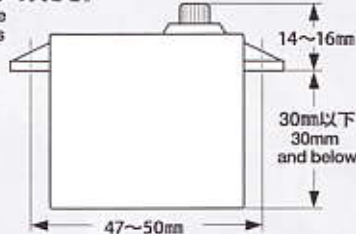
《ラジオコントロールメカ》

このRCカーには、ESC (FETアンプ) 付き2チャンネルプロポセット (小型受信機、小型ESC (FETアンプ)、標準型サーボのセット) がお勧めです。他社製品を使用した場合、それによって生じた不具合につきましては保証いたしかねますのでご了承ください。

★取り扱いについては、それぞれの説明書をご覧ください。
★《走行用バッテリー・充電器》
このキットはタミヤ走行用バッテリー専用です。専用充電器とともにご用意ください。

《使用できるサーボの大きさ》

Suitable servo size
Größe der Servos
Dimensions max
des servos



★標準型サーボをお使いください。小型サーボは搭載出来ません。
★Use standard size servo. Small size servo cannot be installed.
★Servos in Standardgröße verwenden. Kleinere Servos können nicht eingebaut werden.
★Utiliser un servo de taille standard. Un mini-servo ne peut pas être installé.

RADIO CONTROL UNIT

Standard 2-channel R/C unit plus electronic speed controller is suggested for this model (combination of small size receiver, electronic speed controller and standard size servo is recommended).

★Read and follow instructions supplied with R/C unit.

POWER SOURCE

This kit is designed to use a Tamiya battery pack. Charge battery according to manual supplied with battery.

FERNSTEUER-EINHEIT

Für dieses Modell wird eine übliche RC-Einheit mit einem elektronischen Fahrregler vorgeschlagen (eine Kombination eines kleinen Empfängers mit elektronischem Fahrregler und Servo in Normalgröße wird empfohlen).

★Lesen und befolgen Sie die der RC-Einheit beiliegende Anleitung.

STROMQUELLE

Für diesen Bausatz benötigt man den Tamiya Akkupack. Den Akku gemäß Anweisung aufladen.

ENSEMBLE DE RADIOCOMMANDE

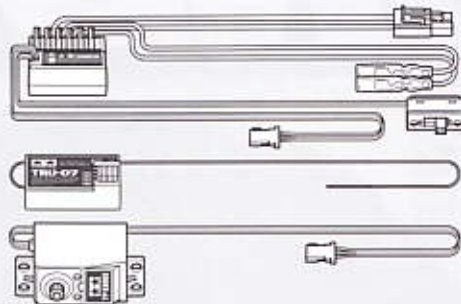
Pour piloter ce modèle, nous vous suggérons d'employer un ensemble de radiocommande 2 voies standard avec variateur de vitesse électronique (récepteur et variateur de taille mini et servo de taille standard recommandés).

★Lire et suivre les instructions fournies avec l'ensemble R/C.

ALIMENTATION

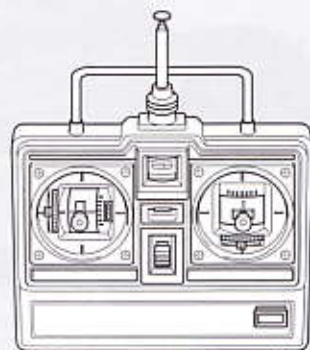
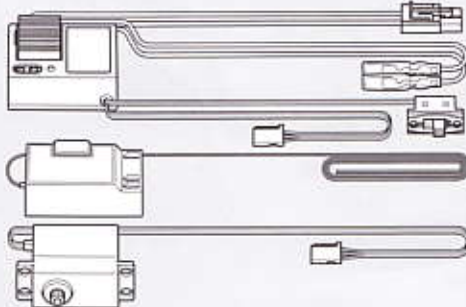
Le moteur qui équipe ce modèle peut être alimenté par un pack d'accus Tamiya. Charger le pack selon les indications du manuel du pack et du chargeur.

タミヤ・エクスベックGT 2.4G プロポ / ESC (FETアンプ) 付き
Tamiya EXPEC GT 2.4G R/C system
Tamiya EXPEC GT 2.4G R/C System
Ensemble R/C Tamiya EXPEC GT 2.4G
(※ESCはエレクトロニック スピード コントローラーの略です。)



★小型サイズのESC、受信機をお勧めします。
★Small size ESC and receiver are recommended.
★Fahrregler und Empfänger kleiner Größe werden empfohlen.
★Récepteur et variateur électronique de petite taille recommandés.

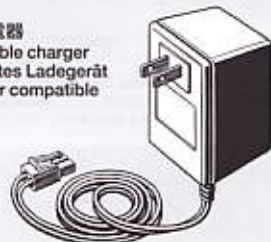
ESC(FETアンプ)付き2チャンネルプロポ
2-channel R/C unit with electronic speed controller
2-Kanal RC-Einheit mit elektronischem Fahrregler
Ensemble R/C 2 voies avec variateur électronique



タミヤ走行用バッテリー
Tamiya Battery Pack
Tamiya Akkupack
Pack d'accus Tamiya



専用充電器
Compatible charger
Geeignetes Ladegerät
Chargeur compatible



《使用する塗料》 TAMIYA PAINT COLORS / TAMIYA-FARBEN / PEINTURES TAMIYA

下記のポリカーボネート塗料、プラスチック用塗料を用意してください。
タミヤからはスプレー塗料、筆塗り塗料のほか各種塗装用品が発売されています。

《ポリカーボネート用タミヤカラー》 TAMIYA POLYCARBONATE PAINTS

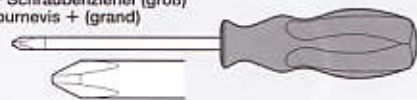
- PS-5 ●ブラック / Black / Schwarz / Noir
- PS-12●シルバー / Silver / Silber / Aluminium
- PS-23●ガンメタル / Gun metal / Metall-Grau / Gris acier
- PS-27●蛍光イエロー / Fluorescent yellow / Leucht-Gelb / Jaune fluorescent



《用意する工具》

TOOLS RECOMMENDED BENÖTIGTE WERKZEUGE OUTILLAGE

- +ドライバー (大)
+ Screwdriver (large)
+ Schraubenzieher (groß)
Tournevis + (grand)



- +ドライバー (小)
+ Screwdriver (small)
+ Schraubenzieher (klein)
Tournevis + (petit)

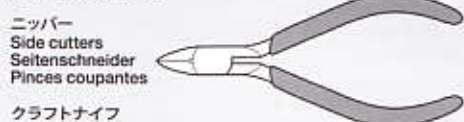
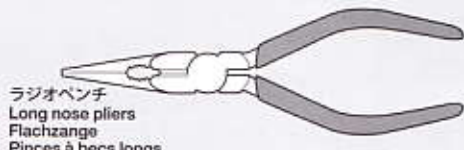


- ラジオペンチ
Long nose pliers
Flachzange
Pincers à bords longs

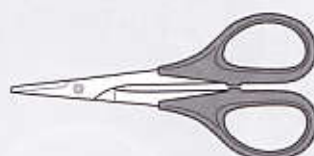
- ニッパー
Side cutters
Seitenschneider
Pincers coupantes

- クラフトナイフ
Modeling knife
Modellbaumesser
Couteau de modéliste

- ピンセット
Tweezers
Pinzette
Précettes



- はさみ
Scissors
Schere
Ciseaux



- 瞬間接着剤 (タイヤ用)
Instant cement
Sekundenkleber
Colle rapide



★この他に、ヤスリ、ウエス、ノギス、Eリングセッターがあると便利です。

★A file, soft cloth, caliper and E-ring tool will also assist in construction.

★Beim Zusammenbau können eine Feile, ein weiches Tuch, ein Meßschieber und ein E-Ring-Abzieher hilfreich sein.

★Une lime, un chiffon, un pied à coulisse et un outil à circlip seront également utiles.



●組み立てる前に説明図を必ずお読みください。また、保護者の方もお読みください。



●小さなお子様のいる場所での工作はおやめください。小さな部品やビニール袋を口に入れたりする危険があります。



●小学生やうまく組み立てられない方は、保護者の方やRCカーに詳しい方にお手伝いをお願いしてください。



●工具で固い物を切らないでください。刃が折れるなどの危険があります。



●色を塗る時や、接着剤を使う場合は必ず窓を開けて換気に注意してください。



●組み立てる時はまわりに注意してください。また、工具を振り回すようなことはやめてください。

CAUTION

- Read carefully and fully understand the instructions before commencing assembly. A supervising adult should also read the instructions if a child assembles the model.
- When assembling this kit, tools including knives are used. Extra care should be taken to avoid personal injury.
- Read and follow the instructions supplied with paints and/or cement, if used (not included in kit).
- Keep out of reach of small children. Children must not be allowed to put any parts in their mouths or pull vinyl bags over their heads.

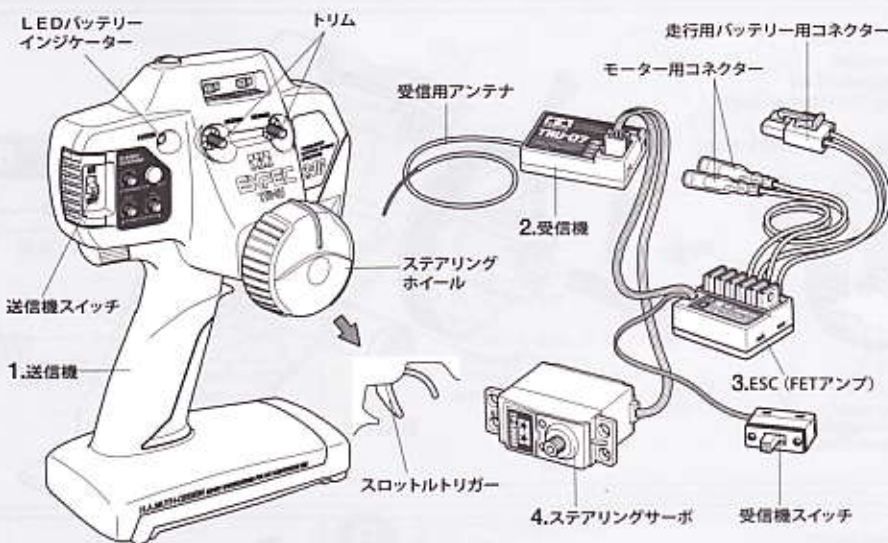
VORSICHT

- Bevor Sie mit dem Zusammenbau beginnen, sollten Sie alle Anweisungen gelesen und verstanden haben. Falls ein Kind das Modell zusammenbaut, sollte ein beaufsichtigender Erwachsener die Bauanleitung ebenfalls gelesen haben.
- Beim Zusammenbau dieses Bausatzes werden Werkzeuge einschließlich Messer verwendet. Zur Vermeidung von Verletzungen ist besondere Vorsicht angebracht.
- Wenn Sie Farben und/oder Kleber verwenden (nicht im Bausatz enthalten), beachten und befolgen Sie die dort beiliegenden Anweisungen.
- Bausatz von kleinen Kindern fernhalten. Kindern darf keine Möglichkeit gegeben werden, irgendwelche Teile in den Mund zu nehmen oder sich Plastiktüten über den Kopf zu ziehen.

PRECAUTIONS

- Bien lire et assimiler les instructions avant de commencer l'assemblage. La construction du modèle par un enfant doit s'effectuer sous la surveillance d'un adulte.
- L'assemblage de ce kit requiert de l'outillage, en particulier des couteaux de modélisme. Manier les outils avec précaution pour éviter toute blessure.
- Lire et suivre les instructions d'utilisation des peintures et ou de la colle, si utilisées (non inclusées dans le kit).
- Garder hors de portée des enfants en bas âge. Ne pas laisser les enfants mettre en bouche ou sucer les pièces, ou passer un sachet vinyle sur la tête.

《タミヤ・エクスペック GT 2.4G プロボ / ESC (FETアンプ) 付き》 TAMIYA EXPEC GT 2.4G R/C SYSTEM (WITH ELECTRONIC SPEED CONTROLLER)



《2チャンネルプロボの名称》

- 送信機=コントロールボックスとなるもので、ステアリング、スロットルの操作を電波信号に変えて発信します。
●ステアリングホイール、スロットルトリガー=ステアリングホイールでステアリングサーボを、スロットルトリガーでESC (FETアンプ) をコントロールします。
- 受信機=送信機からの電波を受け、それをESC (FETアンプ) やサーボにつたえます。
- ESC (FETアンプ) =受信機が受けた電波信号を電気的な信号に変え、車のスピードをコントロールします。
- ステアリングサーボ=受信機が受けた電波信号を機械的な動きに変え、ハンドルを切ります。

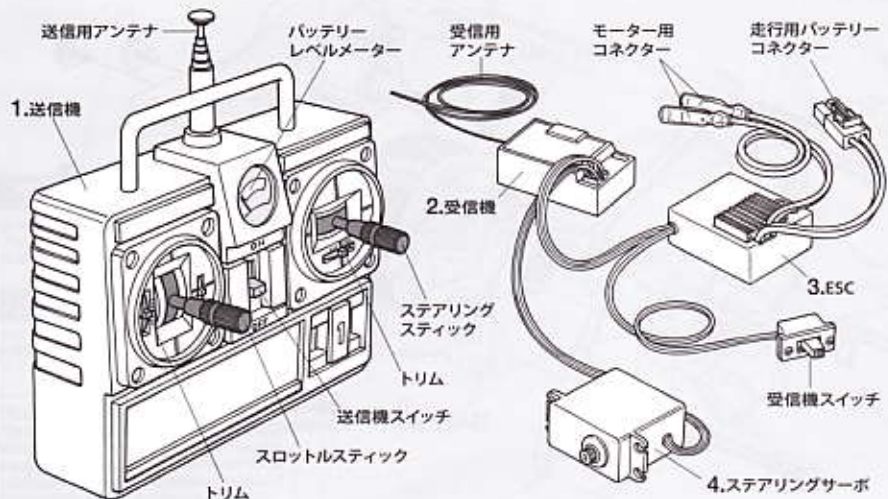
COMPOSITION OF 2-CHANNEL R/C UNIT

- Transmitter: Serves as control box. Steering wheel/stick and throttle trigger/stick movements are transformed into radio signals which are transmitted through the antenna.
●Wheel & Trigger: Moves servos, which steer car and adjust throttle.
- Receiver: Accepts signals from the transmitter and converts them into pulses that operate the model's servo and speed controller.
- Electronic speed controller: Accepts signals received from the receiver and controls the current going to the motor.
- Steering servo: Transforms signals received from the receiver into mechanical movements.

ZUSAMMENSTELLUNG DER 2-KANAL RC-EINHEIT

- Sender: Dient als Steuergerät. Lenkrad/-knüppel- und Gaszuggriff/-knüppelbewegungen werden in Funksignale umgewandelt und über die Antenne ausgesendet.
●Lenkrad und Gaszuggriff: Setzt die Servos in Bewegung, welche das Auto lenken und Gas geben.
- Empfänger: Der Empfänger nimmt die Signale des Senders auf und wandelt sie in Steuerimpulse für das Lenkservo und den Fahrregler um.
- Elektronischer Fahrregler: Erhält Steuersignale vom Empfänger und regelt den zum Motor fließenden Strom.
- Lenkservo: Wandelt die vom Empfänger kommenden Lenksignale in mechanische Bewegung um.

《スティックタイプ送信機》STICK TYPE TRANSMITTER



COMPOSITION D'UN ENSEMBLE R/C 2 VOIES

- Emetteur: sert de boîtier de commande. Les actions sur le manche de direction/volant ou sur le manche de gaz/gâchette sont converties en signaux radio transmis par le biais de l'antenne.
●Volant/Gâchette: permettent de contrôler respectivement la direction et le régime moteur du modèle.
- Récepteur: capte les signaux de l'émetteur, les convertit en impulsions et contrôle les mouvements du(des) servo(s) et le variateur électronique de vitesse.
- Variateur électronique de vitesse: reçoit un signal du récepteur et régule la quantité de courant alimentant le moteur.
- Servo de direction: convertit les signaux émanant du récepteur en mouvements mécaniques.



作る前にかみならず
お読みください。
Read before assembly.
Erst lesen - dann bauen.
Lire avant assemblage.

★お買い求めの際、また組み立ての前には必ず内容をお確かめください。万一不良部品、不足部品などありました場合には、お買い求めの販売店にご相談ください。

★小さなビス、ナット類が多く、よく似た形の部品もあります。図をよく見てゆっくり確実に組んでください。金具部品は少し多めに入っています。予備として使ってください。

このマークはグリスを塗る部分に指示しました。必ず、グリスアップして、組みこんでください。

★Study the instructions thoroughly before assembly.
★There are many small screws, nuts and similar parts. Assemble them carefully referring to the drawings. To prevent trouble and finish the model with good performance, it is necessary to assemble each step exactly as shown.

Apply grease to the places shown by this mark. Apply grease first, then assemble.

★Vor Baubeginn die Bauanleitung genau durchlesen.

★Viele kleine Schrauben und Muttern etc. müssen genau der Anleitung nach eingebaut werden. Exaktes Bauen bringt ein gutes Modell mit bester Leistung.

Stellen mit diesem Zeichen erst Fett, dann zusammenbauen.

★Assimilez les instructions parfaitement avant l'assemblage.
★Il y a beaucoup de petites vis, d'écrous et de pièces similaires. Les assembler soigneusement en se référant aux dessins. Pour éviter les erreurs suivre les stades du montage dans l'ordre indiqué.

Graissez les endroits indiqués par ce symbole. Graisser d'abord, assembler ensuite.

A

1~9

袋詰Aを使用します
BAG A / BEUTEL A / SACHET A

1

BA4 x3 3×10mmタッピングビス
Tapping screw
Schneidschraube
Vis taraudeuse

BA9 x2 9mmワッシャー
Washer
Beilagscheibe
Rondelle

BA22 x1 ベベルシャフト
Star shaft
Stern-Achse
Support de satellite

BA23 x2 ベベルギヤ(大)
Large bevel gear
Kegelrad groß
Grand pignon conique

BA24 x3 ベベルギヤ(小)
Small bevel gear
Kegelrad klein
Petit pignon conique

2

BA11 x3 1150ブラベアリング
Plastic bearing
Plastik-Lager
Palier en plastique

BA13 x1 5×28mmシャフト
Shaft
Achse
Axe

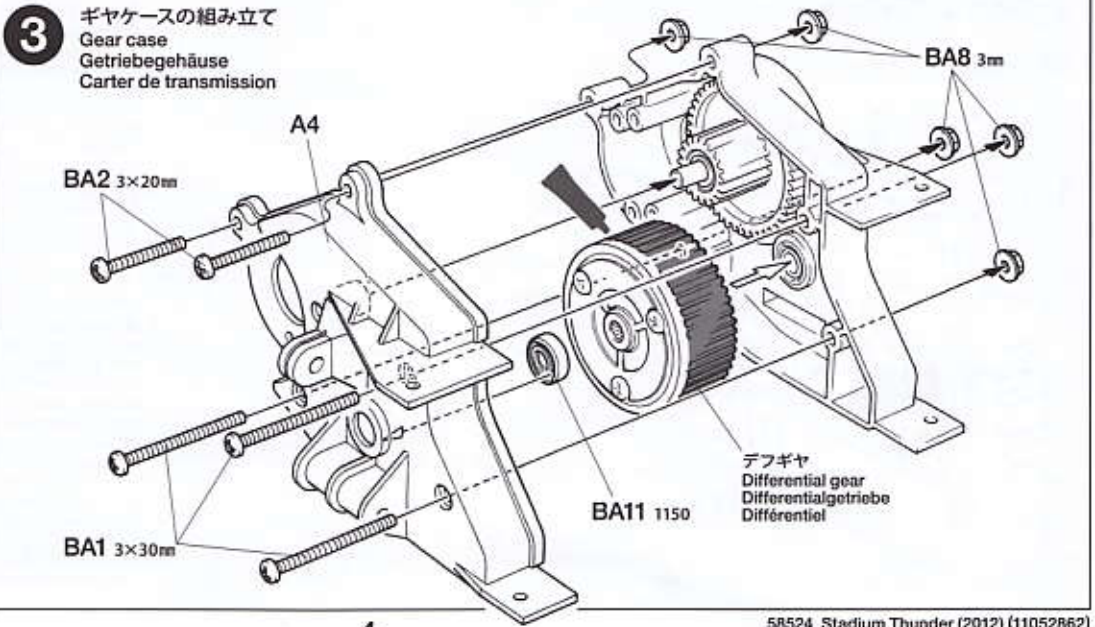
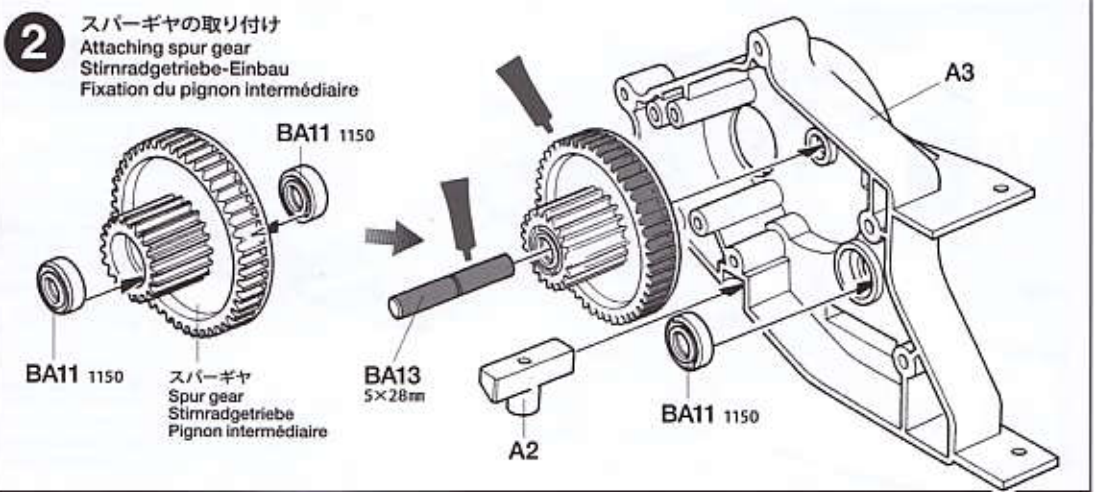
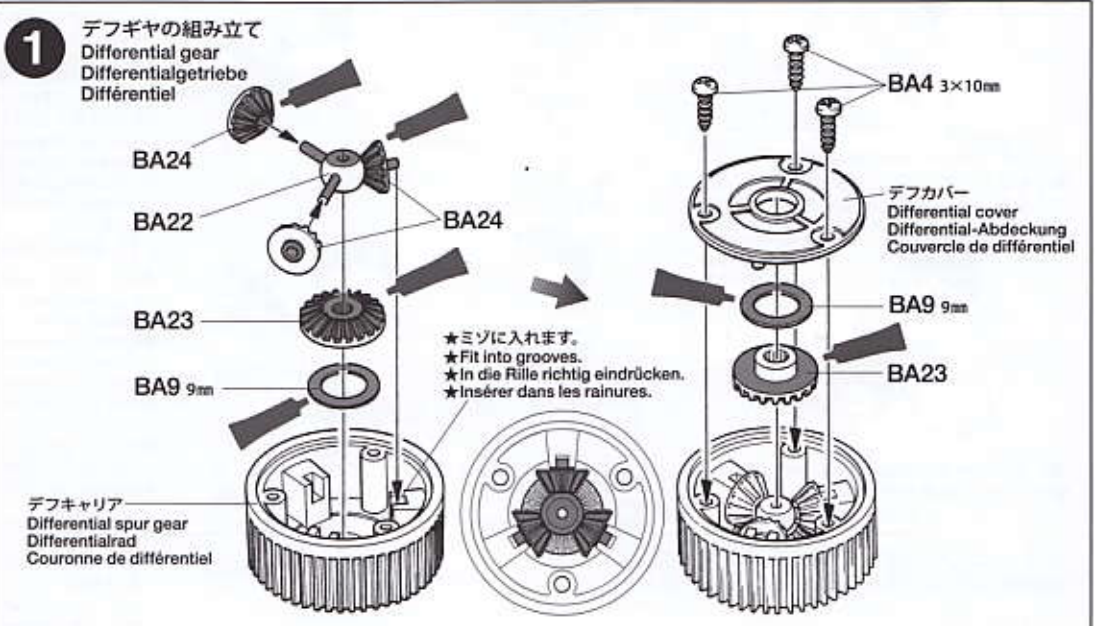
3

BA1 x3 3×30mm丸ビス
Screw
Schraube
Vis

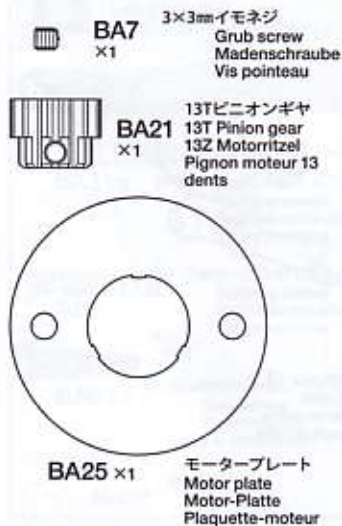
BA2 x2 3×20mm丸ビス
Screw
Schraube
Vis

BA8 x5 3mmフランジナット
Flange nut
Kragennutter
Ecrou à flasque

BA11 x1 1150ブラベアリング
Plastic bearing
Plastik-Lager
Palier en plastique

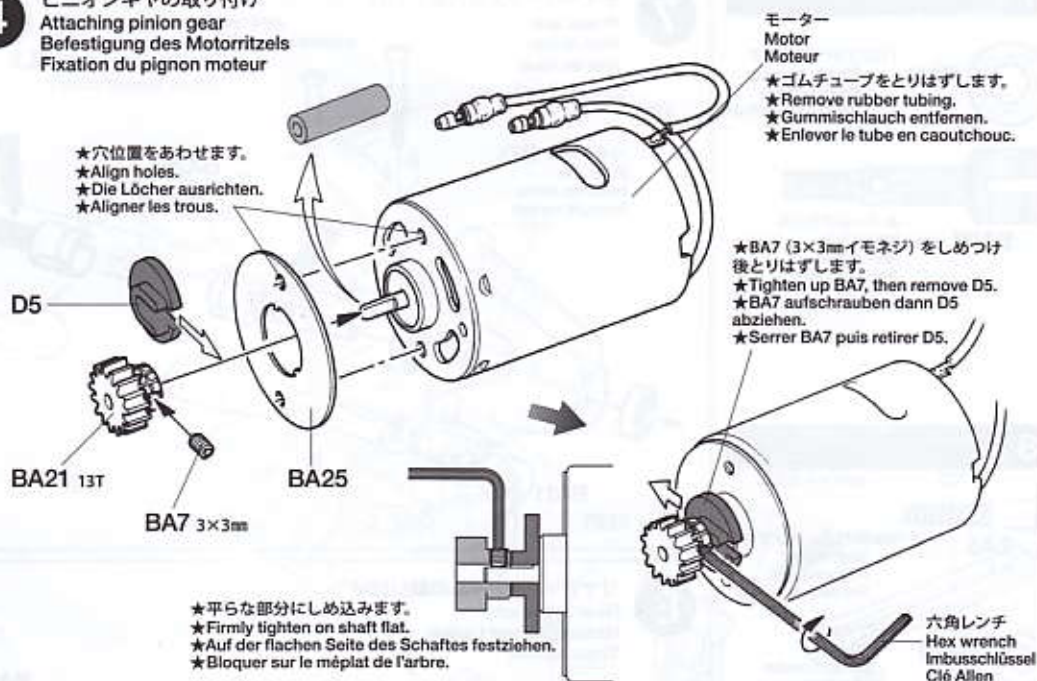


4

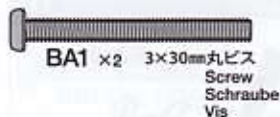


4

ピニオンギヤの取り付け
Attaching pinion gear
Befestigung des Motorritzels
Fixation du pignon moteur

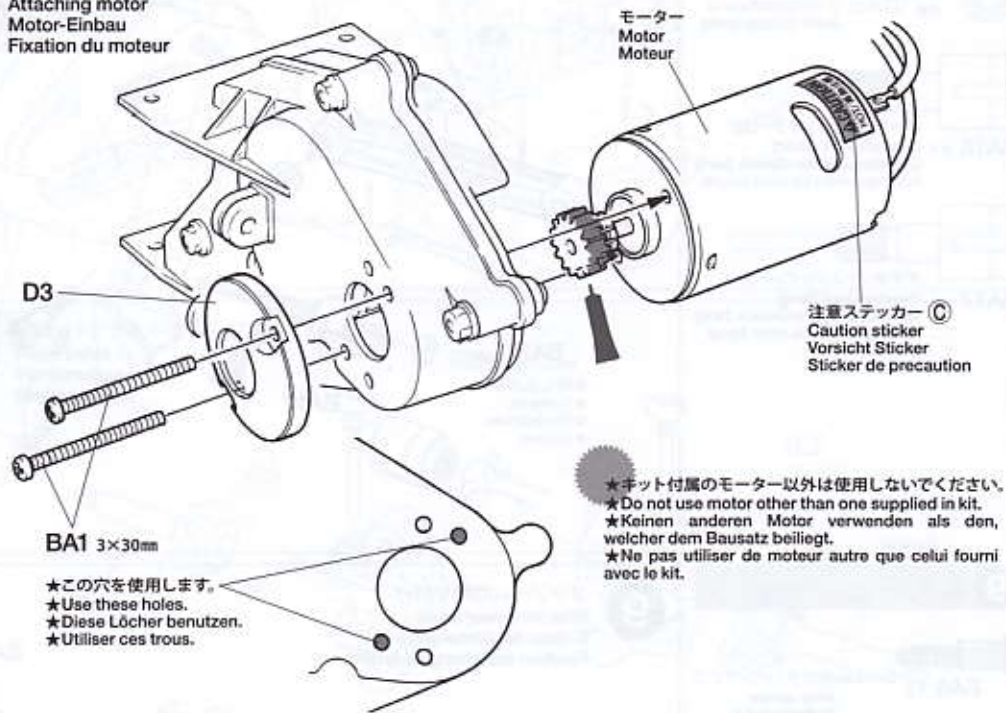


5

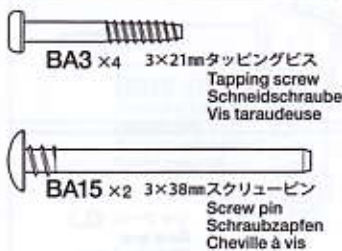


5

モーターの取り付け
Attaching motor
Motor-Einbau
Fixation du moteur

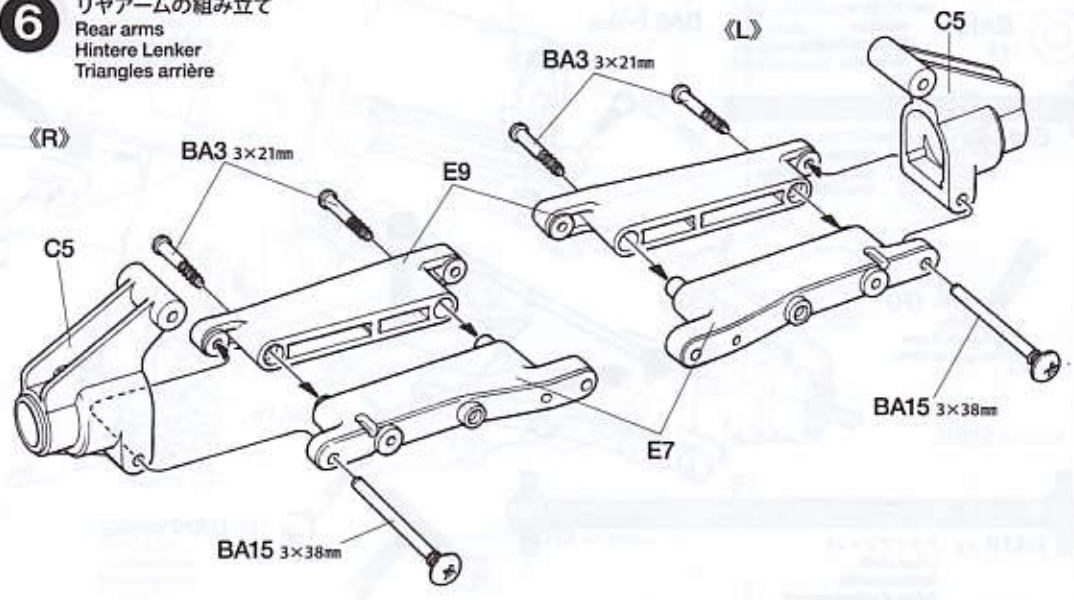


6



6

リアアームの組み立て
Rear arms
Hintere Lenker
Triangles arrière



タミヤカタログ

スケールモデルを中心に掲載したタミヤカタログは年に一回発行されています。ご希望の方は模型店でおたずねください。

タミヤニュースを読もう

タミヤニュースはモデル作りの情報誌として多くの方に愛読されています。ご希望の方は模型店でおたずね下さい。当社より定期購読する方法もあります。

TAMIYA COLOR CATALOGUE

The latest in cars, boats, tanks and ships. Motorized and museum quality models are all shown in full color in Tamiya's latest catalogue. English / Spanish, German / French and Japanese versions available.

7



BA11 ×4
1150プラベアリング
Plastic bearing
Plastik-Lager
Palier en plastique



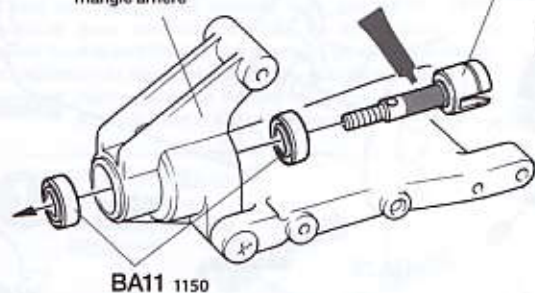
BA20 ×2
ホイールアクスル
Wheel axle
Rad-Achse
Axe de roue

7

ホイールアクスルの取り付け
Wheel axle
Rad-Achse
Axe de roue

《R》

リアアーム《R》
Rear arm
Hinteren Arme
Triangle arrière



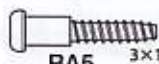
BA11 1150

《L》

リアアーム《L》
Rear arm
Hinteren Arme
Triangle arrière

BA11 1150

8



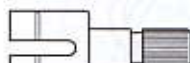
BA5 ×2
3×18mm段付タッピングビス
Step screw
Paßschraube
Vis décollée



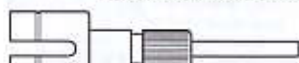
BA10 ×2
3mmワッシャー
Washer
Beilagscheibe
Rondelle



BA12 ×2
3mmOリング (黒)
O-ring (black)
O-Ring (schwarz)
Joint torique (noir)



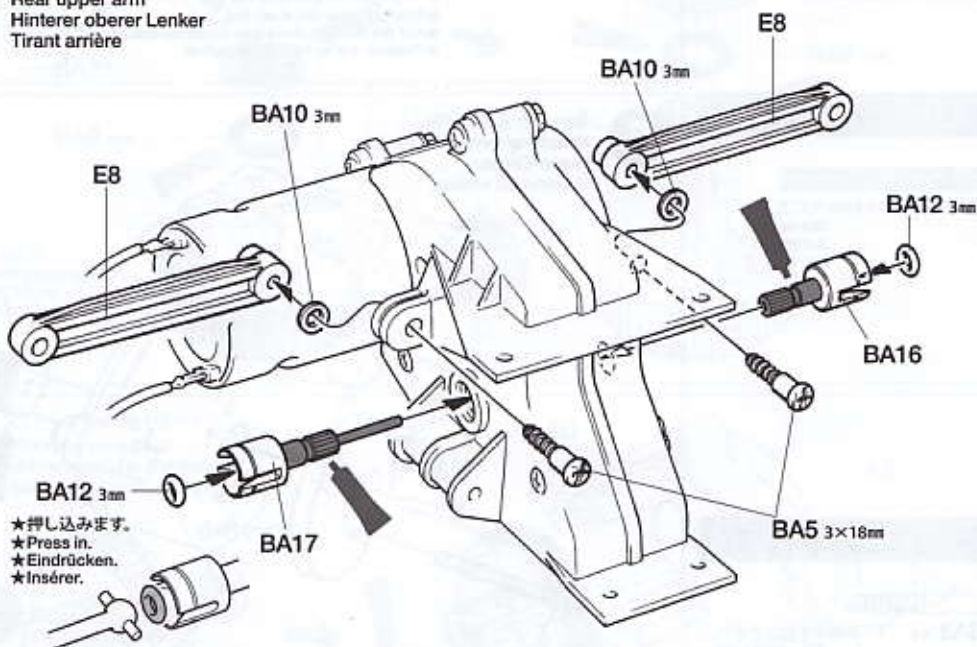
BA16 ×1
ギヤボックスジョイント (短)
Gearbox joint (short)
Getriebehäuse-Gelenk (kurz)
Accouplement de pont (court)



BA17 ×1
ギヤボックスジョイント (長)
Gearbox joint (long)
Getriebehäuse-Gelenk (lang)
Accouplement de pont (long)

8

リアアッパーアームの取り付け
Rear upper arm
Hinterer oberer Lenker
Tirant arrière



★押し込みます。
★Press in.
★Eindrücken.
★Insérer.

9



BA6 ×2
3×14mm段付タッピングビス
Step screw
Paßschraube
Vis décollée



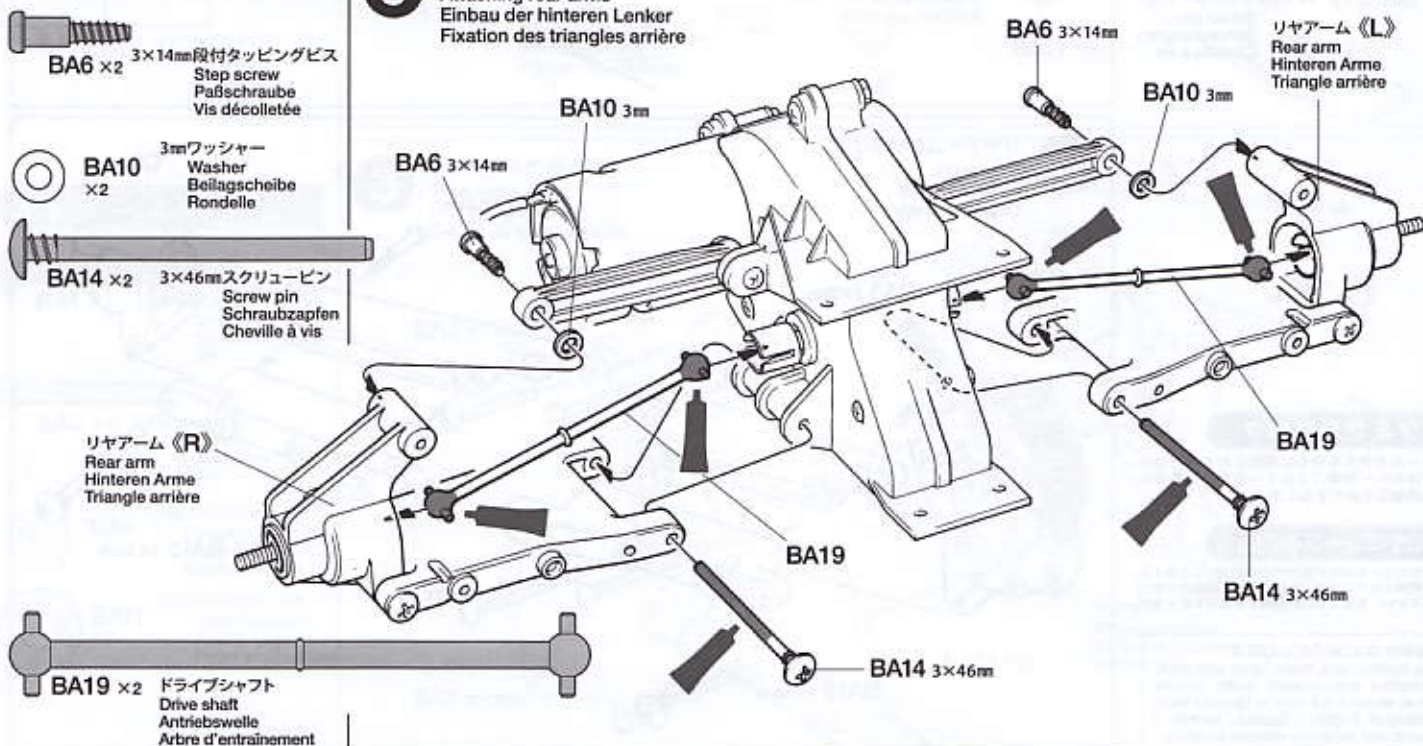
BA10 ×2
3mmワッシャー
Washer
Beilagscheibe
Rondelle



BA14 ×2
3×46mmスクリューピン
Screw pin
Schraubzapfen
Cheville à vis

9

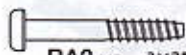
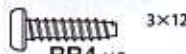
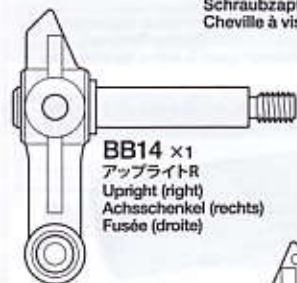
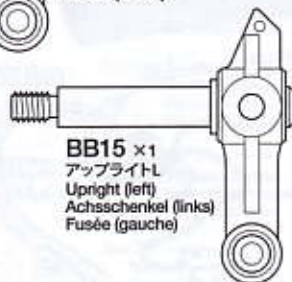
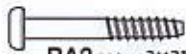
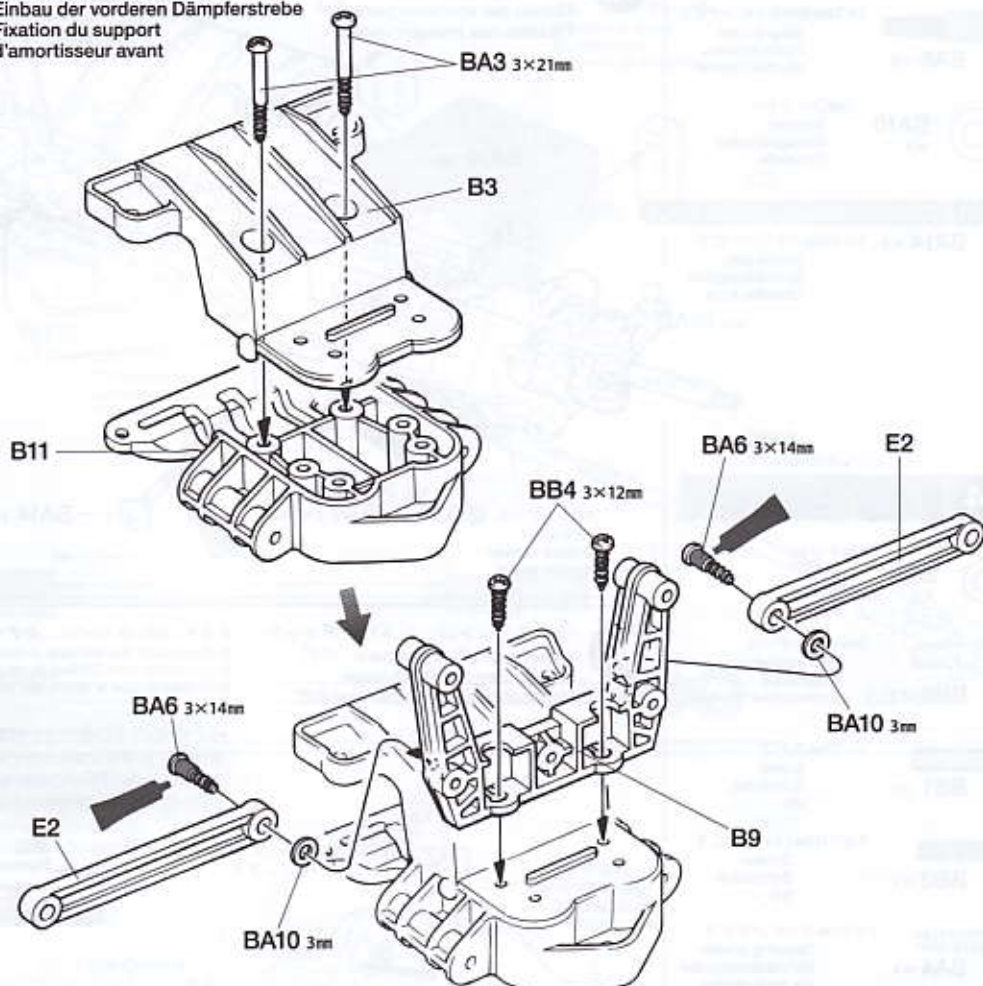
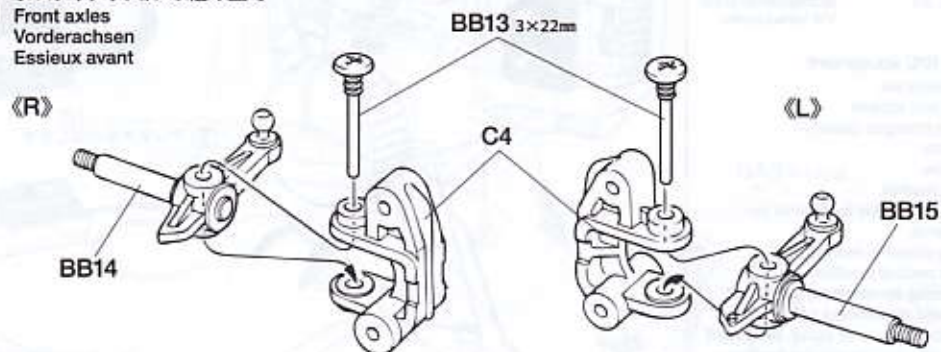
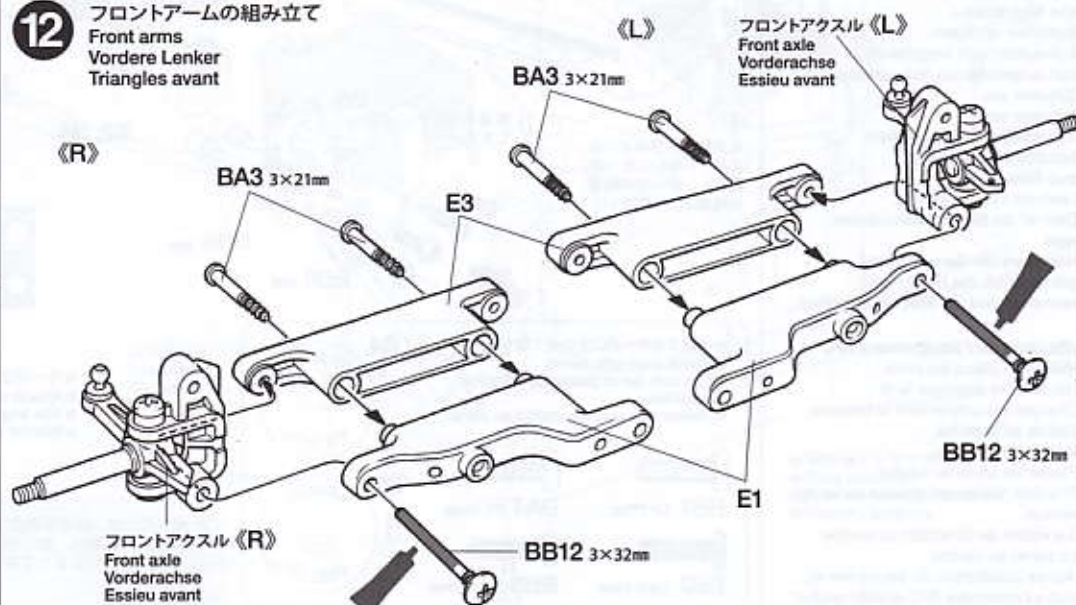
リアアームの取り付け
Attaching rear arms
Einbau der hinteren Lenker
Fixation des triangles arrière



リアアーム《R》
Rear arm
Hinteren Arme
Triangle arrière

リアアーム《L》
Rear arm
Hinteren Arme
Triangle arrière

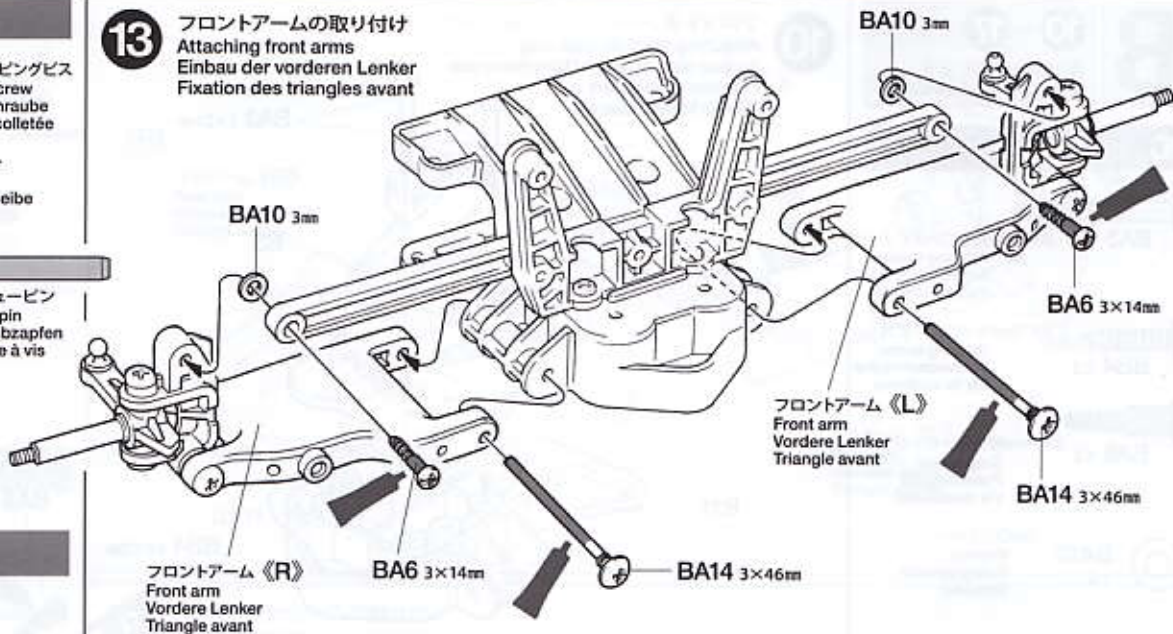
BA19 ×2
ドライブシャフト
Drive shaft
Antriebswelle
Arbre d'entraînement

B**10~17**袋詰Bを使用します
BAG B / BEUTEL B / SACHET B**10**BA3 x2 3x21mm タッピングビス
Tapping screw
Schneidschraube
Vis taraudeuseBB4 x2 3x12mm タッピングビス
Tapping screw
Schneidschraube
Vis taraudeuseBA6 x2 3x14mm 段付タッピングビス
Step screw
Paßschraube
Vis décollée3mm ワッシャー
Washer
Beilagscheibe
Rondelle**11**BB13 x2 3x22mm スクリューピン
Screw pin
Schraubzapfen
Cheville à visBB14 x1
アップライトR
Upright (right)
Achsschenkel (rechts)
Fusée (droite)BB15 x1
アップライトL
Upright (left)
Achsschenkel (links)
Fusée (gauche)**12**BA3 x4 3x21mm タッピングビス
Tapping screw
Schneidschraube
Vis taraudeuseBB12 x2 3x32mm スクリューピン
Screw pin
Schraubzapfen
Cheville à vis**10** フロントダンパーステーの取り付け
Attaching front damper stay
Einbau der vorderen Dämpferstrebe
Fixation du support
d'amortisseur avant**11** フロントアクスルの組み立て
Front axles
Vorderachsen
Essieux avant**12** フロントアームの組み立て
Front arms
Vordere Lenker
Triangles avant

13

- 3×14mm 段付タッピングビス
Step screw
Paßschraube
Vis décollée
BA6 ×2
- 3mm フッシャー
Washer
Beilagscheibe
Rondelle
BA10 ×2
- 3×46mm スクリューピン
Screw pin
Schraubzapfen
Cheville à vis
BA14 ×2

13 フロントアームの取り付け Attaching front arms Einbau der vorderen Lenker Fixation des triangles avant



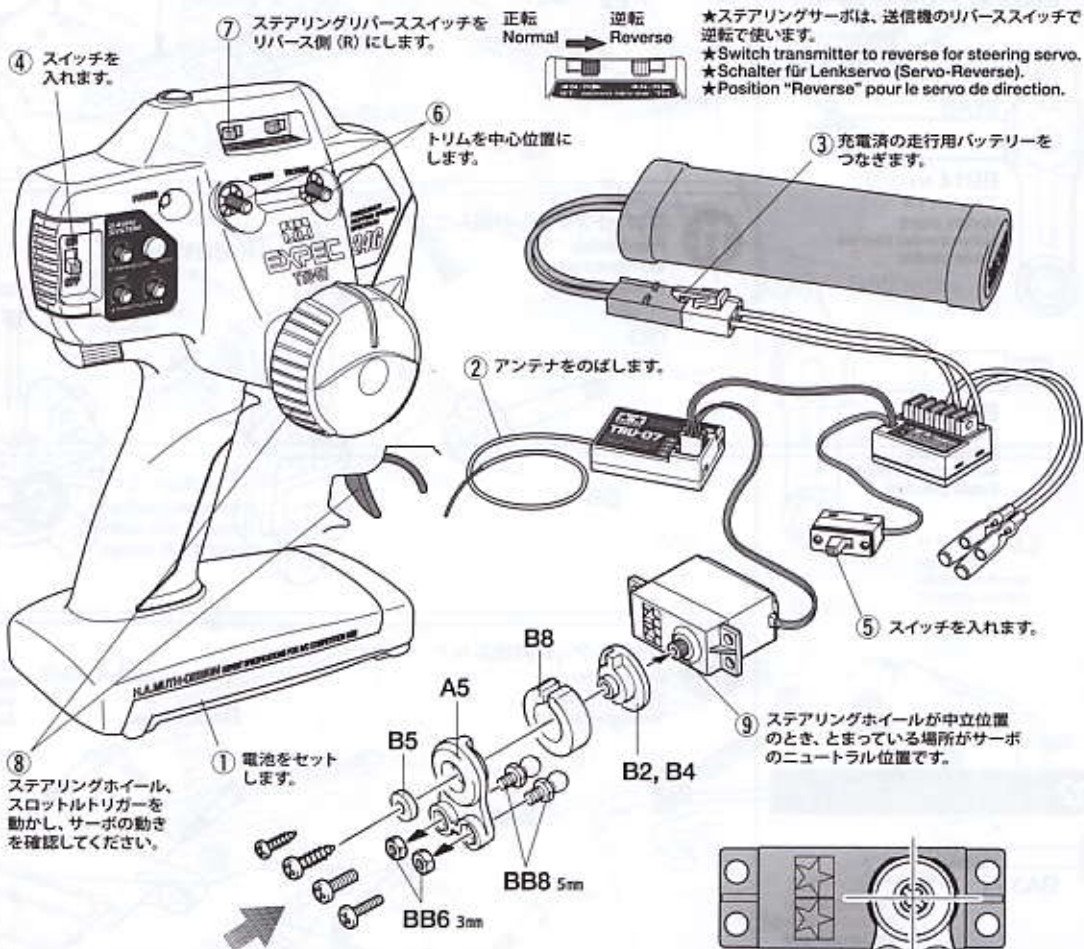
14

- 3mm ナット
Nut
Mutter
Ecrrou
BB6 ×2
- 5mm ピローボール
Ball connector
Kugelfopf
Connecteur à rotule
BB8 ×2
- 3×10mm 丸ビス
Screw
Schraube
Vis
BB1 ×1
- 2.6×10mm バインドビス
Screw
Schraube
Vis
BB2 ×1
- 3×10mm タッピングビス
Tapping screw
Schneidschraube
Vis taraudeuse
BA4 ×1
- 2.6×10mm タッピングビス
Tapping screw
Schneidschraube
Vis taraudeuse
BB5 ×1

14 ラジオコントロールメカのチェック Checking R/C equipment Überprüfen der RC-Anlage Vérification de l'équipement R/C

- ★番号の順にチェックし、必ずサーボのニュートラルを確認して組み立ててください。
- ★Make sure the servo is in neutral prior to assembly.
- ★Servo vor dem Einbau in neutrale Stellung bringen.
- ★S'assurer que le servo est au neutre avant assemblage.

- ★ご使用のプロポセット付属の取扱説明書をよく読んでからお使いください。
- ★Refer to the manual included with R/C unit.
- ★Die bei der RC-Anlage enthaltene Anleitung beachten.
- ★Se référer au manual inclus avec l'équipement R/C.



Checking R/C equipment

- Install batteries.
- Loosen and extend.
- Connect charged battery.
- Switch on.
- Switch on.
- Trims in neutral.
- Switch transmitter to reverse for steering servo.
- Steering wheel in neutral.
- Servo in neutral position.
- After attaching servo saver, switch off R/C units and disconnect connectors.
- After attaching servo saver, switch off R/C units and disconnect connectors.

Überprüfen der RC-Anlage (Siehe Bild rechts.)

- Batterien einlegen.
- Aufwickeln und langziehen.
- Voll aufgeladenen Akku verbinden.
- Schalter ein.
- Schalter ein.
- Trimmhebel neutral stellen.
- Schalter für Lenkservo (Servo-Reverse).
- Lenkrad neutral stellen.
- Dies ist die Neutralstellung des Servos.
- Nachdem der Servo-Saver angebracht ist, die RC-Einheit ausschalten und die Stecker abziehen.

Vérification de l'équipement R/C

- Mettre en place les piles.
- Dérouler et déployer le fil.
- Charger complètement la batterie.
- Mettre en marche.
- Mettre en marche.
- Placer les trims au neutre.
- Position "Reverse" pour le servo de direction.
- Le volant de direction au neutre.
- Le servo au neutre.
- Après installation du sauve-servo, éteindre l'ensemble R/C et débrancher les connecteurs.

- ★使用するサーボに合わせて取り付けます。
- ★Match part with servo.
- ★Den zum Servo passenden Sockel aussuchen.
- ★Utiliser une pièce adaptée au servo.

- BB1 3×10mm
- BB2 2.6×10mm
- BA4 3×10mm
- BB5 2.6×10mm
- B4 TAMIYA FUTABA
- B2 SANWA PCOMS

- ★サーボがニュートラルで図のように取り付けます。
- ★Attach as shown with servo in neutral.
- ★Wie angegeben Servo in Neutralstellung bringen.
- ★Monter comme indiqué avec le servo au neutre.

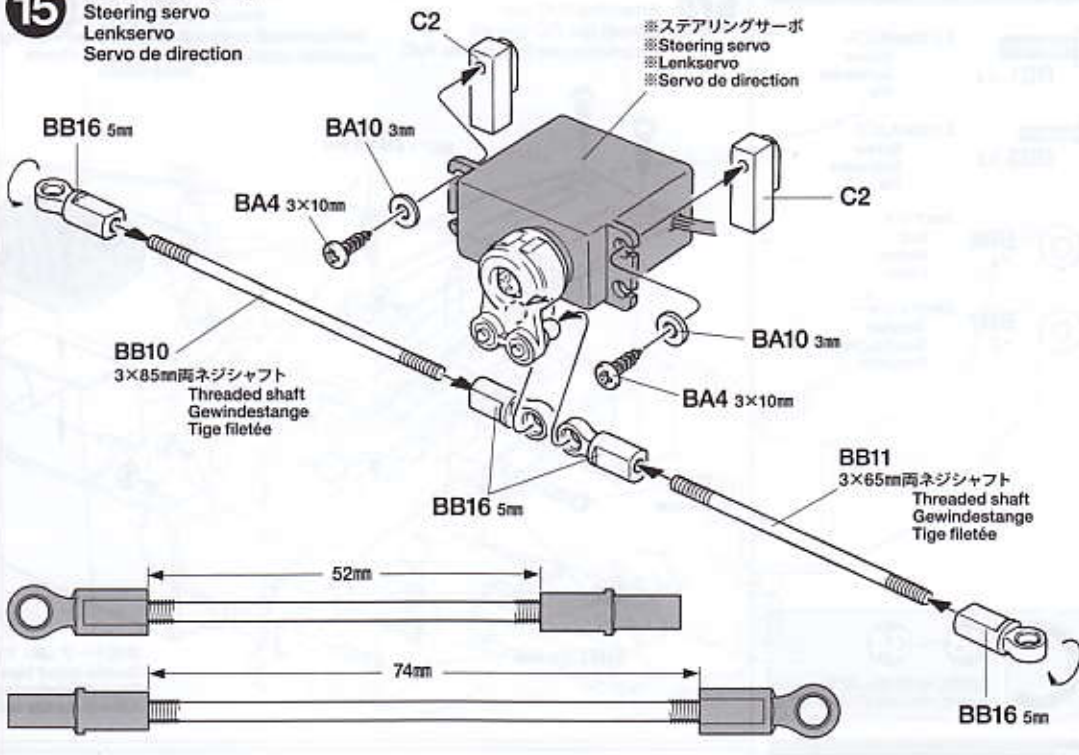
- 取り付け後、送受信機のスイッチを切り、走行用バッテリーもはずしておきます。

15



15

ステアリングサーボ
Steering servo
Lenkservo
Servo de direction



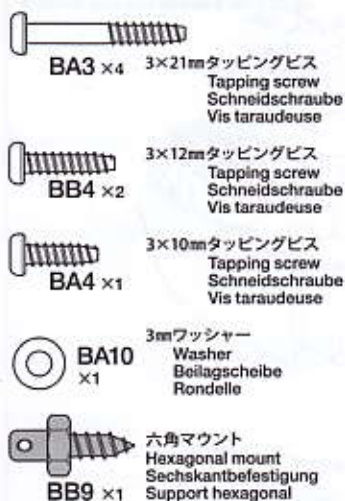
★RCメカの搭載方法は基本的には自由です。可動部分に配線等が当たらないように注意して取り付けてください。

★Install R/C unit in desired position. Position R/C unit so as not to contact with moving parts.

★Die RC-Einheit an gewünschter Stelle einbauen. Die RC-Einheit so anbringen, dass sie nicht an bewegten Teilen streift

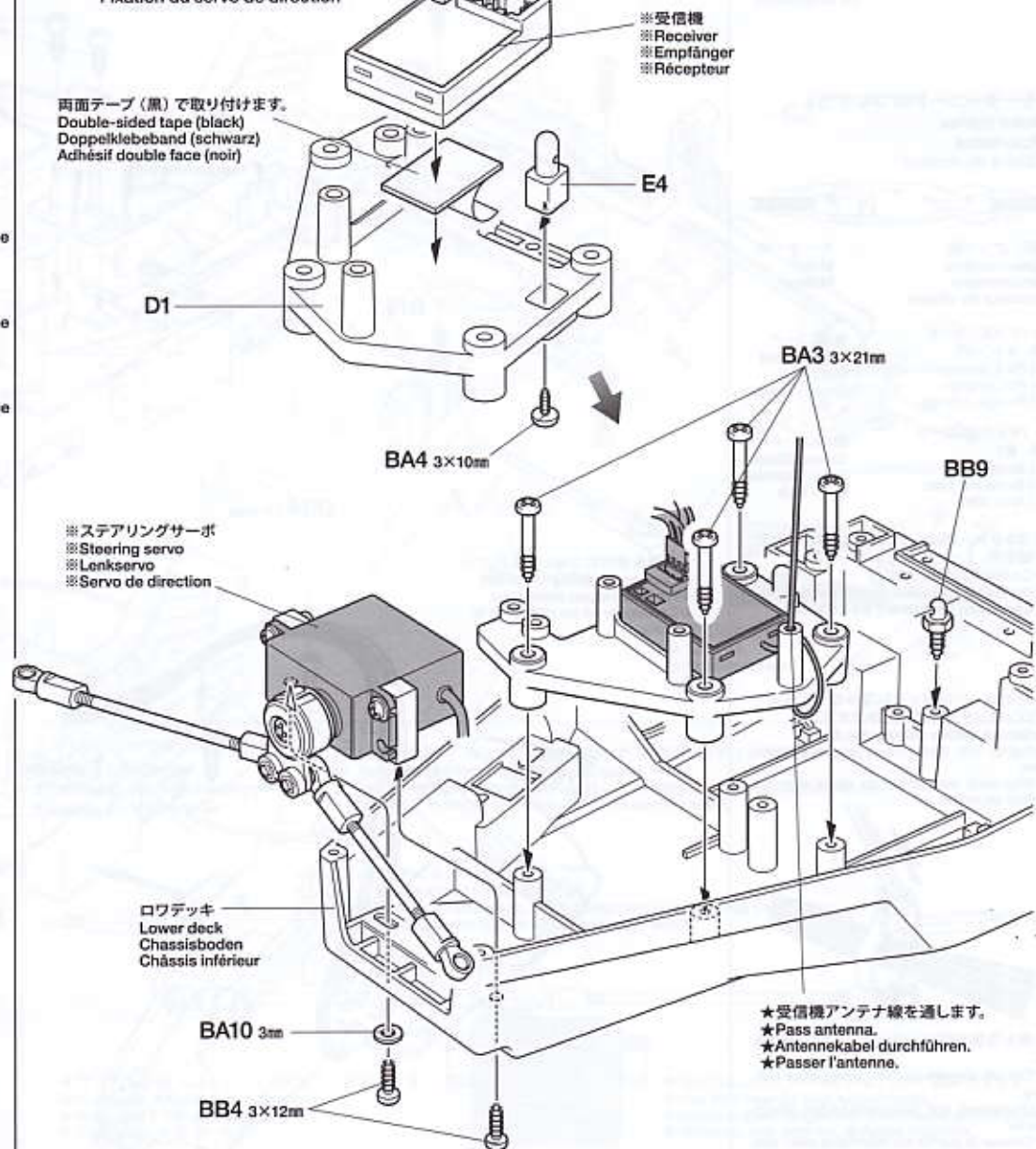
★Installer l'ensemble R/C dans la position choisie en veillant à ne pas le mettre en contact avec les pièces mobiles.

16



16

ステアリングサーボの取り付け
Attaching steering servo
Lenkservo-Einbau
Fixation du servo de direction



TAMIYA CRAFT TOOLS

良い工具選びは製作づくりのための第一歩。本誌を
めざすモデルにふさわしいタミヤクラフトツ
ール。耐久性も高く、使いやすい高品質な工具です。

(+)SCREWDRIVER-L
プラスドライバー-L(5×100)



(+)SCREWDRIVER-M
プラスドライバー-M(4×75)



17

BB1 ×4
3×10mm丸ビス
Screw
Schraube
Vis

BB3 ×2
2×8mm丸ビス
Screw
Schraube
Vis

BB6 ×4
3mmナット
Nut
Mutter
Ecrou

BB7 ×2
2mmワッシャー
Washer
Beilagscheibe
Rondelle

C

18~34

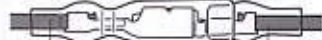
袋詰Cを使用します
BAG C / BEUTEL C / SACHET C

18

BB4 ×6
3×12mmタッピングビス
Tapping screw
Schneidschraube
Vis taraudeuse

《モーターコードのつなぎ方》

Motor cables
Motorkabel
Câbles du moteur



ESC、アンプ側
Speed control
Fahrtenregler
Variateur de vitesse

モーター側
Motor
Moteur

+(プラス)コード
(赤、オレンジ)
(+) Red, orange
(+) Rot, orange
(+) Rouge, orange

黄/赤コード
Yellow / Red
Gelb / Rot
Jaune / Rouge

-(マイナス)コード
(黒、青)
(-) Black, blue
(-) Schwarz, blau
(-) Noir, bleu

緑/黒コード
Green / Black
Grün / Schwarz
Vert / Noir

★コネクター部は+(プラス)、-(マイナス)を確かめ、しっかりとつないでください。
★Connect cables firmly.
★Die Kabel fest zusammenstecken.
★Connecter fermement les câbles.

★配線コードはジヤマにならないようにナイロンバンドでたばねておきます。
★Secure cables using nylon band.
★Kabel mit Nylonband zusammenbinden.
★Maintenir les câbles en place avec un collier en nylon.



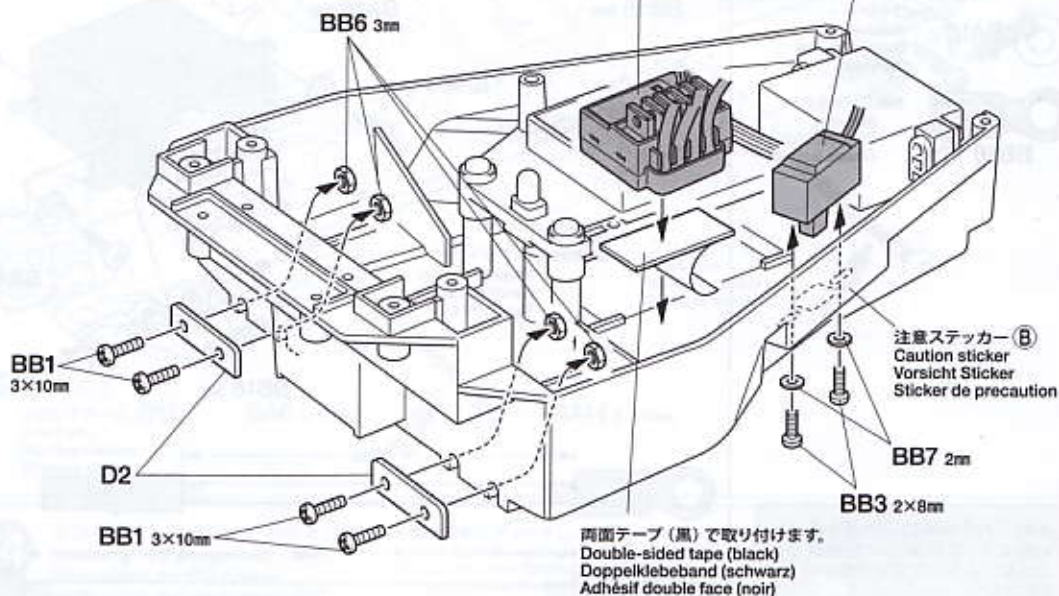
★余分な部分はニッパーなどで切り取ります。
★Cut off excess portion using side cutters.
★Überstand mit Seitenschneider abschneiden.
★Enlever la partie excédentaire avec des pinces coupantes.

17

ラジオコントロールメカの搭載
Attaching R/C unit
Einbau der RC-Einheit
Installation de l'ensemble R/C

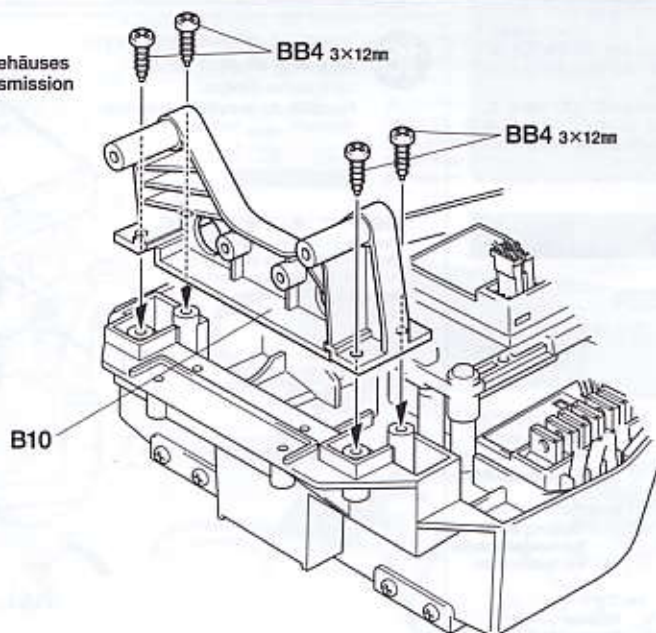
※ESC (FETアンプ)
※Electronic speed controller
※Elektronischer Fahrregler
※Variateur de vitesse électronique

※受信機スイッチ
※Receiver switch
※Empfänger-Schalter
※Interrupteur du circuit de réception

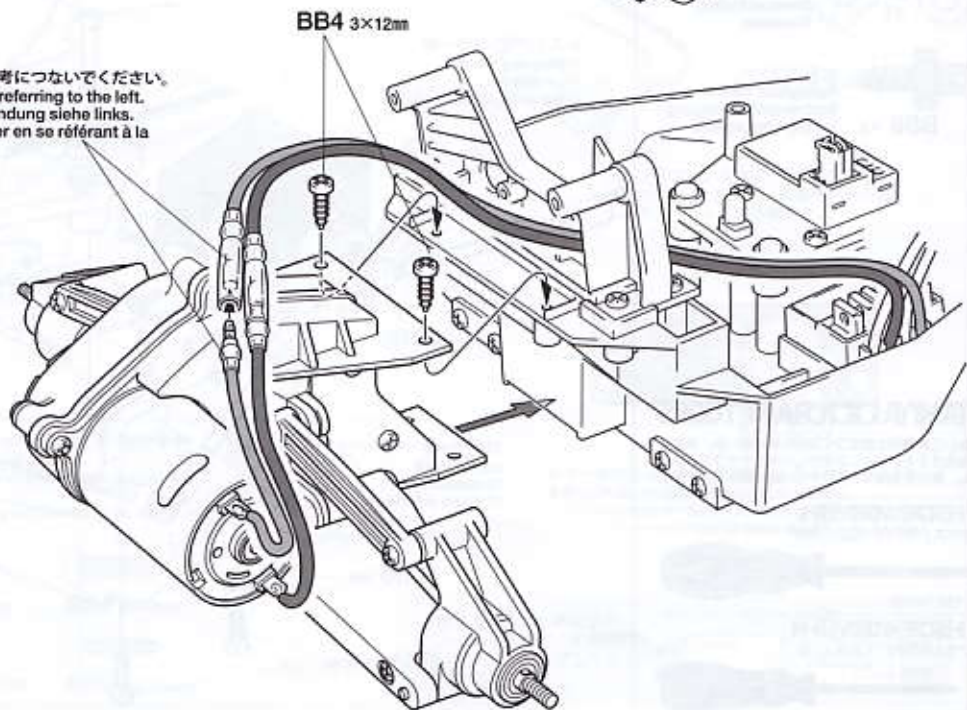


18

ギヤケースの取り付け
Attaching gear case
Anbringen des Getriebegehäuses
Fixation du carter de transmission



★左図を参考につないでください。
★Connect referring to the left.
★Für Verbindung siehe links.
★Connecter en se référant à la gauche.



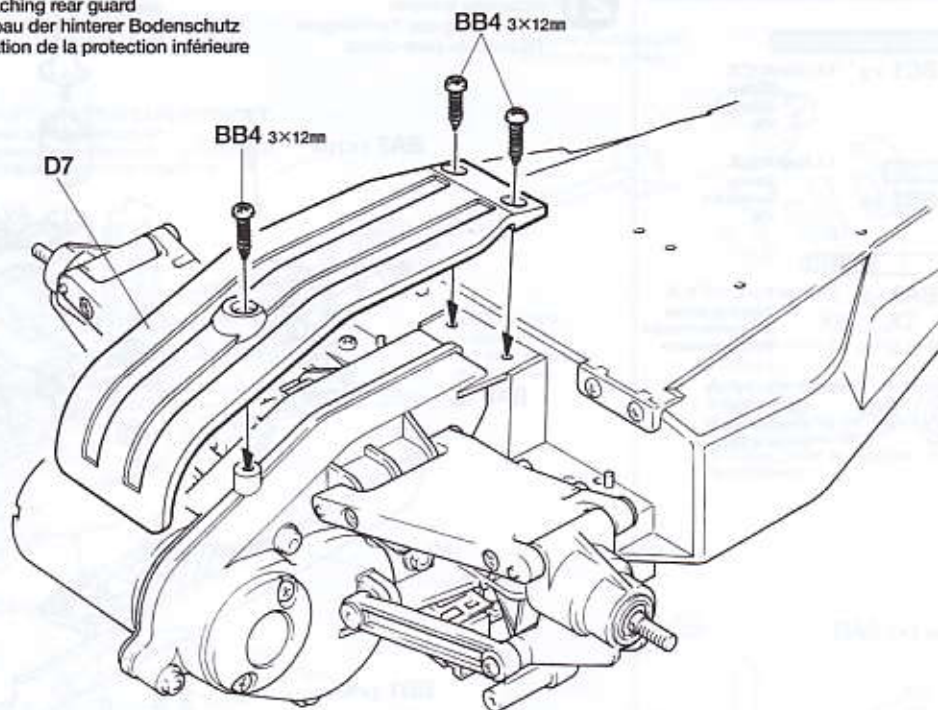
19



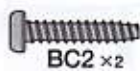
3×12mmタッピングビス
Tapping screw
Schneidschraube
Vis taraudeuse

19

リヤガードの取り付け
Attaching rear guard
Einbau der hinterer Bodenschutz
Fixation de la protection inférieure



20



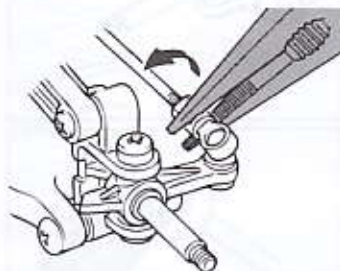
3×15mmタッピングビス
Tapping screw
Schneidschraube
Vis taraudeuse



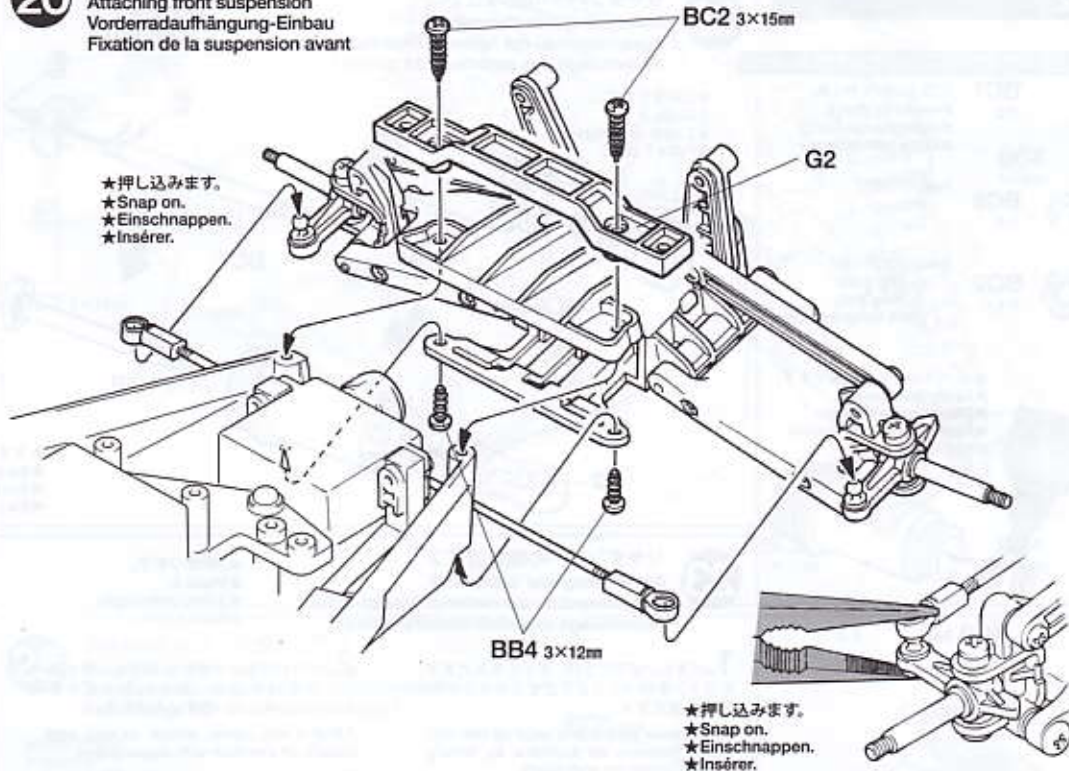
3×12mmタッピングビス
Tapping screw
Schneidschraube
Vis taraudeuse

20

フロントユニットの取り付け
Attaching front suspension
Vorderradaufhängung-Einbau
Fixation de la suspension avant



★ラジオペンチでひねって外します。
★Twist using nose pliers.
★Mit Flachzange drehen.
★Tordre avec des pinces à becs longs.



TAMIYA CRAFT TOOLS

SIDE CUTTER for PLASTIC

側面ニッパー
(プラスチック用)



ITEM 74001

LONG NOSE w/ CUTTER

ラジオペンチ



ITEM 74002

ANGLED TWEEZERS

ツル首ピンセット



ITEM 74003

CURVED SCISSORS

曲線ばさみ
(プラスチック用)



ITEM 74005

《ステアリングのニュートラル位置》

Steering adjustment
Einstellung der Schubstangen
Réglage de la direction

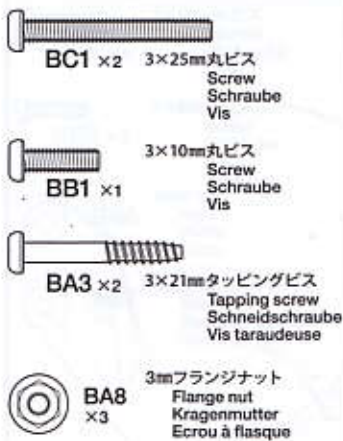
★アジャスターロッドの長さを調節して、下図のステアリング位置にします。
★Adjust rod length by rotating adjuster.
★Stellen Sie die Stangenlänge durch Betätigung des Einstellstücks ein.
★Régler la longueur en vissant/dévisant la chape.



★サーボは必ず、ニュートラルの状態にしておきます。
★Make sure the servo is in neutral.
★Servo soll in Neutralstellung sein.
★S'assurer que le servo est au neutre.

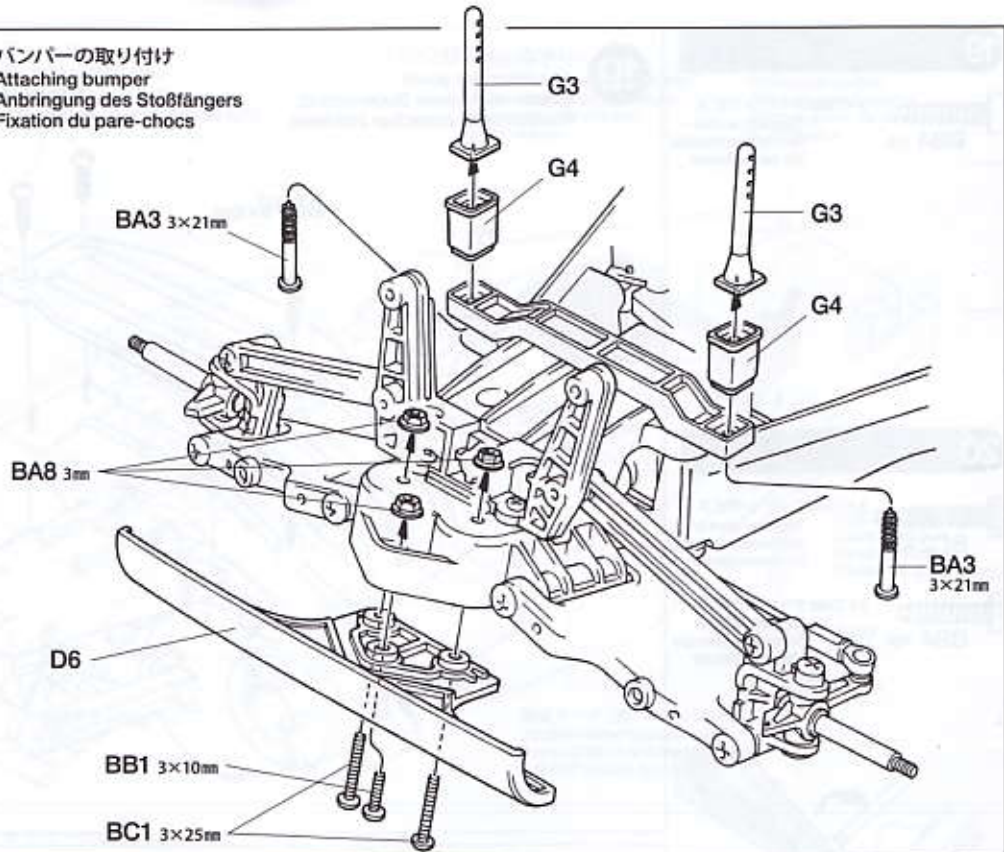
★少しのニュートラルのズレはトリムで調節できます。
★Use trim lever for final adjustments.
★Letzte Angleichungen mit Trimmhebel durchführen.
★Utiliser le trim pour les réglages définitifs.

21



21

バンパーの取り付け
Attaching bumper
Anbringung des Stoßfängers
Fixation du pare-chocs



22



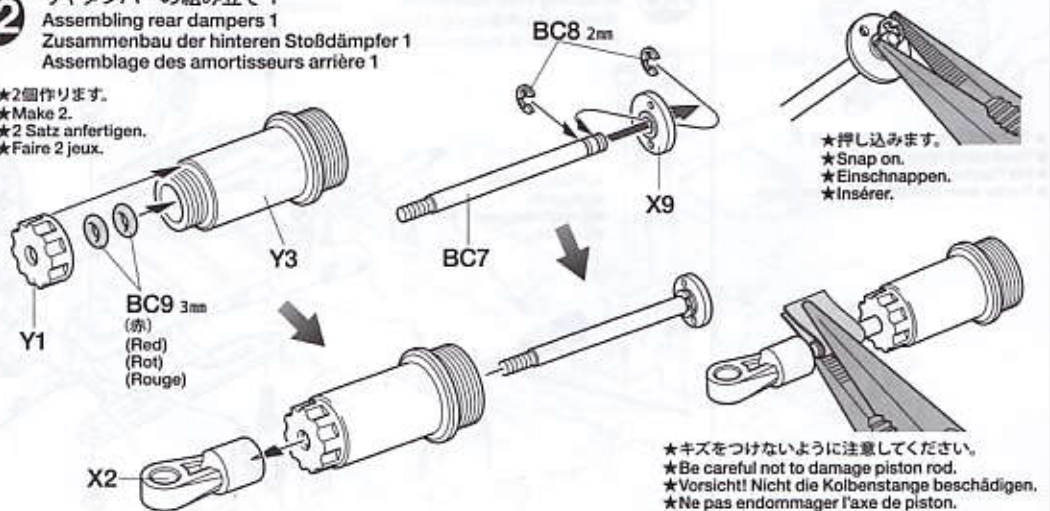
★ダンパーオイルを塗ります。
★Apply damper oil.
★Dämpferöl auftragen.
★Appliquer de l'huile pour amortisseurs.



22

リヤダンパーの組み立て 1
Assembling rear dampers 1
Zusammenbau der hinteren Stoßdämpfer 1
Assemblage des amortisseurs arrière 1

★2個作ります。
★Make 2.
★2 Satz anfertigen.
★Faire 2 jeux.



★押し込みます。
★Snap on.
★Einschnappen.
★Insérer.

★キズをつけないように注意してください。
★Be careful not to damage piston rod.
★Vorsicht! Nicht die Kolbenstange beschädigen.
★Ne pas endommager l'axe de piston.

23



23

リヤダンパーの組み立て 2
Assembling rear dampers 2
Zusammenbau der hinteren Stoßdämpfer 2
Assemblage des amortisseurs arrière 2

★2個作ります。
★Make 2.
★2 Satz anfertigen.
★Faire 2 jeux.

1.ピストンを下に下げ、オイルを入れます。ピストンをゆっくり上下させてオイル中の気泡を抜きます。

1. Pull down piston and pour oil into cylinder. Remove air bubbles by slowly moving piston up and down.

1. Kolben nach unten ziehen und Öl einfüllen. Luftblasen durch Auf- und Abbewegen des Kolbens herausdrücken.

1. Pousser le piston vers le bas et remplir le corps d'huile. Chasser les bulles d'air en déplaçant le piston de bas en haut.

2.ピストンをいっぱいにおろし、オイルシールをはめ込み、あふれたオイルをティッシュペーパーですいとります。

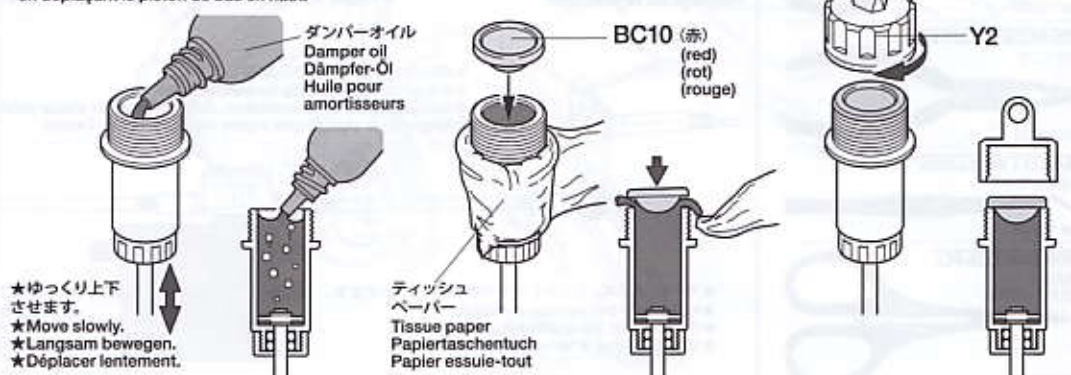
2. Pull down piston, attach oil seal and absorb oil overflow with tissue paper.

2. Kolben nach unten ziehen. Ölabdichtung einstecken, überlaufendes Öl mit Papiertaschentuch abwischen.

2. Pousser le piston vers le bas, placer le joint d'étanchéité et essuyer l'excédent d'huile avec du papier essuie-tout.

3. シリンダーキャップをしめ込んで完了です。

3. Tighten cylinder cap.
3. Zylinder-Kappe aufschrauben.
3. Serrer le capuchon d'amortisseur.



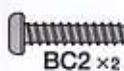
★ゆっくり上下させます。
★Move slowly.
★Langsam bewegen.
★Déplacer lentement.

★ティッシュペーパー
★Tissue paper
★Papiertaschentuch
★Papier essuie-tout

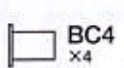
24



BA3 x2 3×21mm タッピングビス
Tapping screw
Schneidschraube
Vis taraudeuse



BC2 x2 3×15mm タッピングビス
Tapping screw
Schneidschraube
Vis taraudeuse



BC4 x4 4×6mm フランジパイプ
Flanged tube
Kragenrohr
Tube à flasque



BA10 x2 3mm ワッシャー
Washer
Beilagscheibe
Rondelle

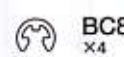


BC14 x2 コイルスプリング (長)
Coil spring (long)
Spiralfeder (lang)
Ressort hélicoïdal (long)

25



BC6 x2 ピストンロッド (短)
Piston rod (short)
Kolbenstange (kurz)
Axe de piston (court)



BC8 x4 2mm Eリング
E-Ring
Circlip



BC9 x4 3mm Oリング (赤)
O-ring (red)
O-Ring (rot)
Joint torique (rouge)

OPTIONS

《ダンパーオイルのセッティング》

別売のタミヤシリコンダンパーオイルは、RCカーのオイルダンパー用に開発された高性能オイルです。温度が変化しても粘度変化が少なく、安定したダンピング効果を発揮。路面状態やコースレイアウトに合わせて、幅広いダンパーセッティングが可能です。

ソフトセット SOFT SET (53443)	赤 RED	# 200
	橙 ORANGE	# 300
	黄 YELLOW	# 400
ミディアムセット MEDIUM SET (53444)	緑 GREEN	# 500
	青 BLUE	# 600
	紫 PURPLE	# 700
	ピンク PINK	# 800
ハードセット HARD SET (53445)	クリアー CLEAR	# 900
	ライトブルー LIGHT BLUE	# 1000

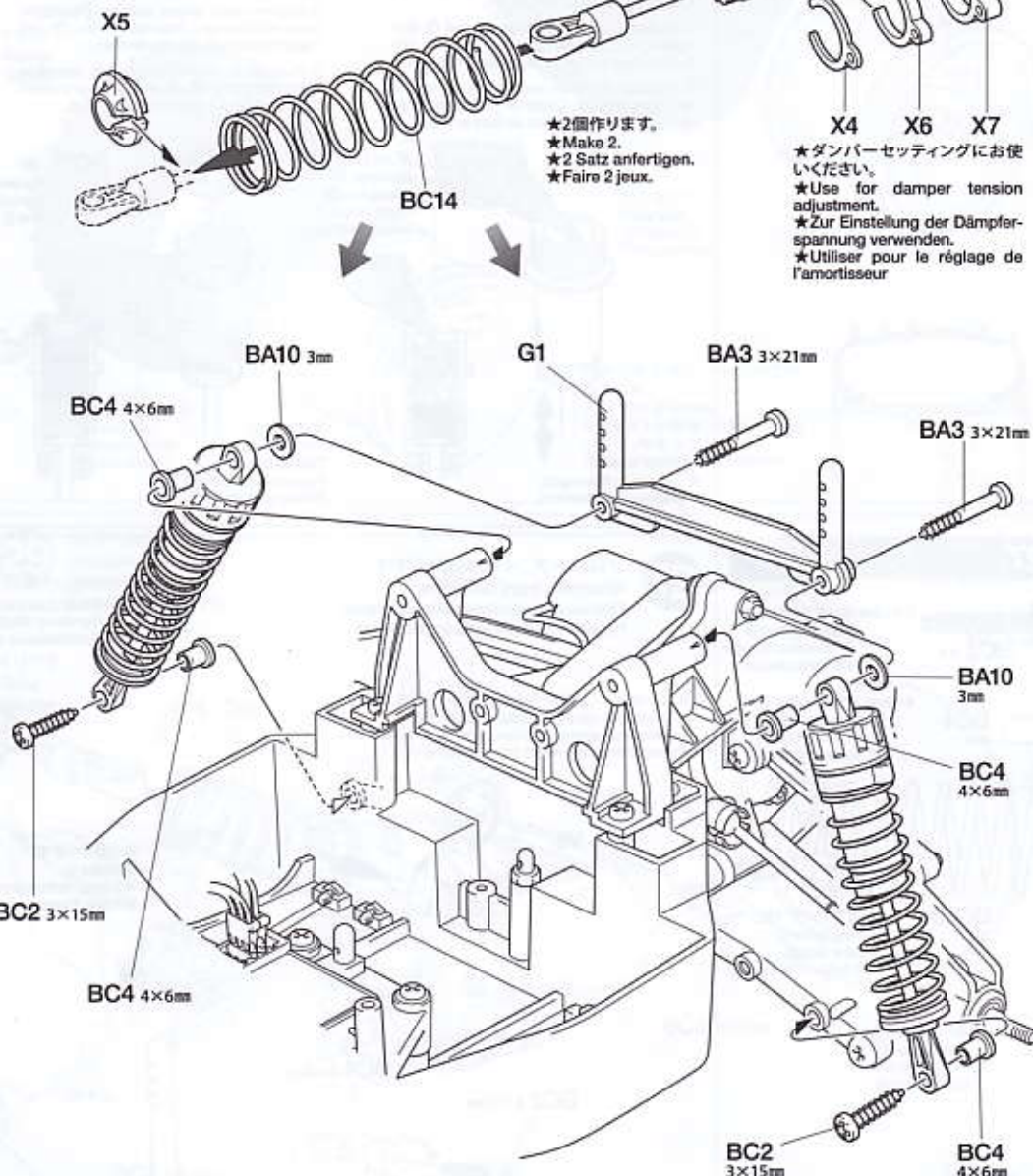
★キット付属のダンパーオイルは#400です。
★Kit-standard damper oil (#400).
★Bausatz-Standard Dämpferöl (#400).
★Huile d'amortisseurs standard (#400) du kit.

24

リヤダンパーの取り付け Attaching rear dampers Einbau der hinteren Stoßdämpfer Fixation des amortisseurs arrière

リヤダンパー
Rear damper
Hinterer Stoßdämpfer
Amortisseur arrière

- ★コイルスプリングをちぢめてX5を取り付けます。
- ★Compress spring to attach X5.
- ★Feder zusammendrücken, um X5 einzufügen.
- ★Comprimer le ressort pour attacher X5.



- ★2個作ります。
- ★Make 2.
- ★2 Satz anfertigen.
- ★Faire 2 jeux.

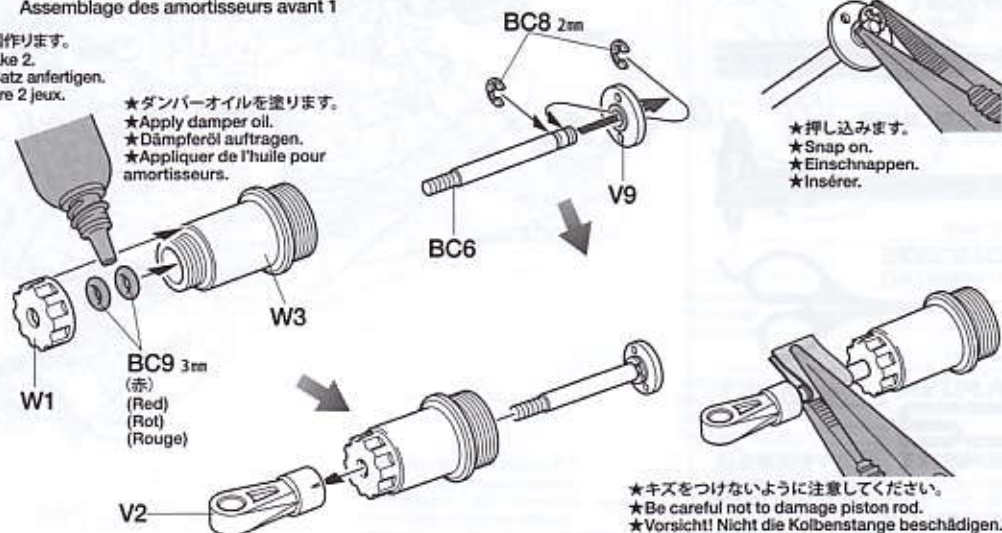
- ★ダンパーセッティングにお使いください。
- ★Use for damper tension adjustment.
- ★Zur Einstellung der Dämpferspannung verwenden.
- ★Utiliser pour le réglage de l'amortisseur

25

フロントダンパーの組み立て 1 Assembling front dampers 1 Zusammenbau der vorderen Stoßdämpfer 1 Assemblage des amortisseurs avant 1

- ★2個作ります。
- ★Make 2.
- ★2 Satz anfertigen.
- ★Faire 2 jeux.

- ★ダンパーオイルを塗ります。
- ★Apply damper oil.
- ★Dämpferöl auftragen.
- ★Appliquer de l'huile pour amortisseurs.



- ★押し込みます。
- ★Snap on.
- ★Einschnappen.
- ★Insérer.

- ★キズをつけないように注意してください。
- ★Be careful not to damage piston rod.
- ★Vorsicht! Nicht die Kolbenstange beschädigen.
- ★Ne pas endommager l'axe de piston.

BC11
×2

オイルシール (緑)
Oil seal (green)
Ölabdichtung (grün)
Joint d'étanchéité
(vert)

フロントダンパーの組み立て 2
Assembling front dampers 2
Zusammenbau der vorderen Stoßdämpfer 2
Assemblage des amortisseurs avant 2

★2個作ります。
★Make 2.
★2 Satz anfertigen.
★Faire 2 jeux.

1.ピストンを下に下げ、オイルを入れます。ピストンをゆっくり上下させてオイル中の気泡を抜きます。

1.Pull down piston and pour oil into cylinder. Remove air bubbles by slowly moving piston up and down.

1.Kolben nach unten ziehen und Öl einfüllen. Luftblasen durch Auf- und Abbewegen des Kolbens herausdrücken.

1.Pousser le piston vers le bas et remplir le corps d'huile. Chasser les bulles d'air en déplaçant le piston de bas en haut.

2.ピストンをいっぱいにおろし、オイルシールをはめ込み、あふれたオイルをティッシュペーパーですいとります。

2.Pull down piston, attach oil seal and absorb oil overflow with tissue paper.

2.Kolben nach unten ziehen. Ölabdichtung einstecken, überlaufendes Öl mit Papiertaschentuch abwischen.

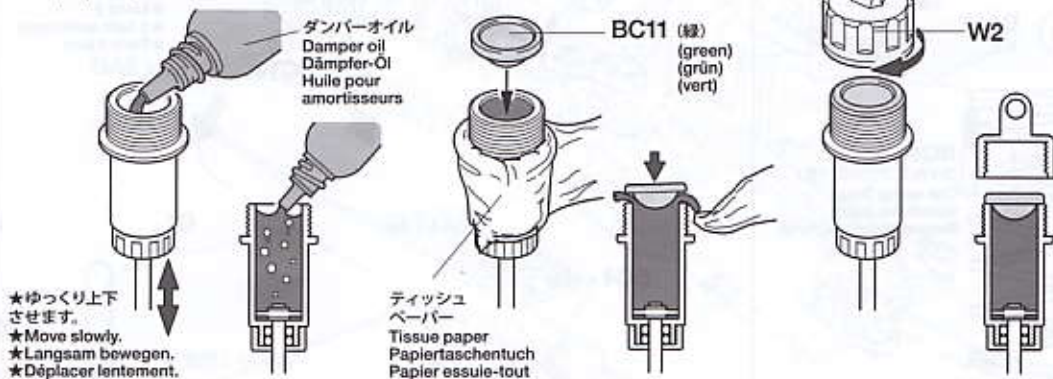
2.Pousser le piston vers le bas, placer le joint d'étanchéité et essuyer l'excédent d'huile avec du papier essuie-tout.

3.シリンダーキャップをしめ込んで完了です。

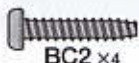
3.Tighten cylinder cap.

3.Zylinder-Kappe aufschrauben.

3.Serrer le capuchon d'amortisseur.

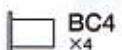


★ゆっくり上下させます。
★Move slowly.
★Langsam bewegen.
★Déplacer lentement.



BC2 ×4

3×15mm タッピングビス
Tapping screw
Schneidschraube
Vis taraudeuse



BC4 ×4

4×6mm フランジパイプ
Flanged tube
Kragenrohr
Tube à flasque



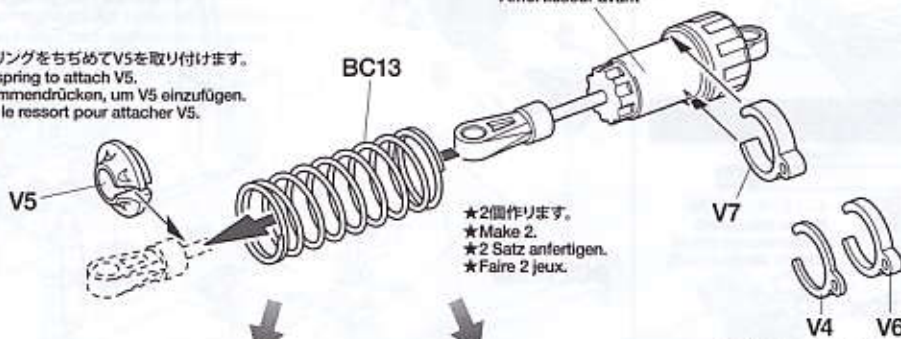
BC13 ×2

コイルスプリング (短)
Coil spring (short)
Spiralfeder (kurz)
Ressort hélicoïdal (court)

フロントダンパーの取り付け
Attaching front dampers
Einbau der vorderen Stoßdämpfer
Fixation des amortisseurs avant

フロントダンパー
Front damper
Vorderer Stoßdämpfer
Amortisseur avant

★コイルスプリングをちぢめてV5を取り付けます。
★Compress spring to attach V5.
★Feder zusammendrücken, um V5 einzufügen.
★Comprimer le ressort pour attacher V5.



★2個作ります。
★Make 2.
★2 Satz anfertigen.
★Faire 2 jeux.

★ダンパーセッティングにお使いください。
★Use for damper tension adjustment.
★Zur Einstellung der Dämpfer-Spannung verwenden.
★Utiliser pour le réglage de l'amortisseur

CRAFT KNIFE
クラフトカッター



ITEM 74013

PRECISION CALIPER
精密ノギス



ITEM 74030

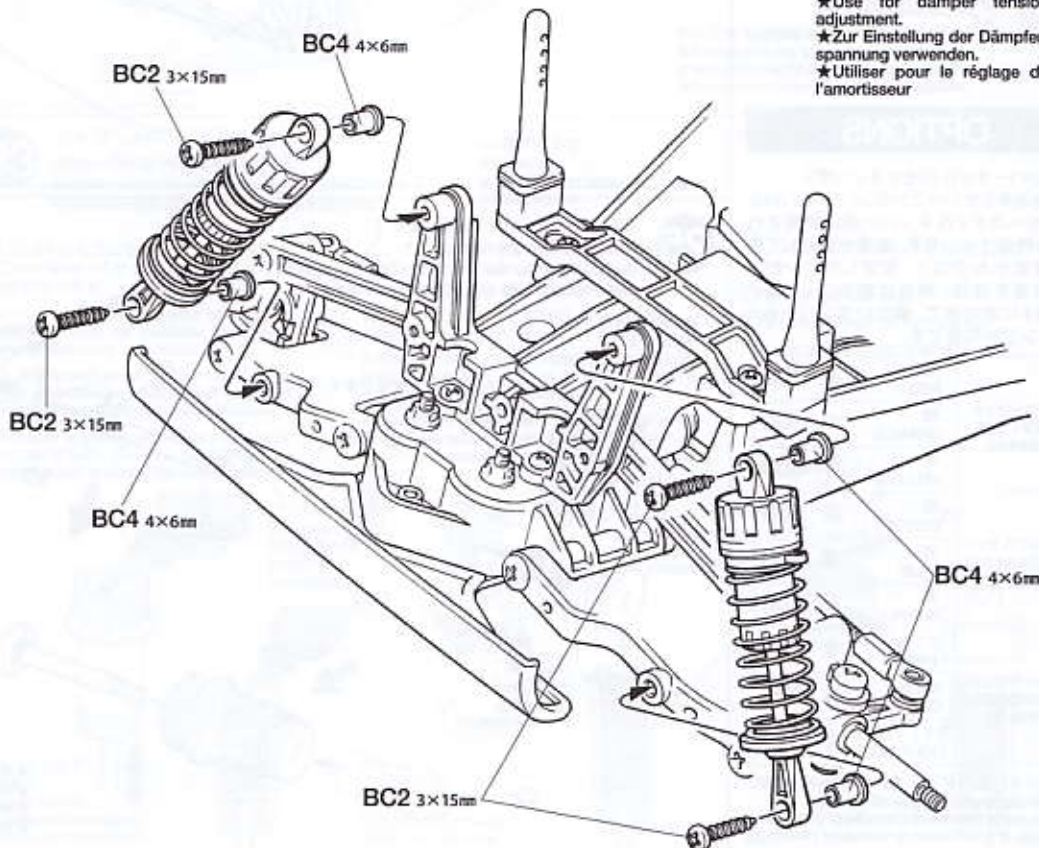
DECAL SCISSORS
デカールハサミ



ITEM 74031

TAMIYA
CEMENT
(ゴムタイヤ用)
タミヤ瞬間接着剤

●RCカーのゴムタイヤ専用開発された瞬間接着剤です。コーナリング中などのタイヤの変形に耐える強力な接着力はもちろん、粘度が低いので組立て時に接着剤が隅々まで行きわたりやすいのも特徴です。5gアルミチューブ入りで、約20本のタイヤを接着することができます。マイクロノズル2本付き



★タイヤとホイールの間に瞬間接着剤を流し込んで接着します。

★Apply instant cement.
★Sekundenkleber auftragen.
★Appliquer de la colle rapide (cyanoacrylate).



★タイヤを接着する前には必ずゴムタイヤ接着プライマー (OP.417)、中性洗剤で油分をおとしてください。タイヤとホイールがしっかり接着できます。

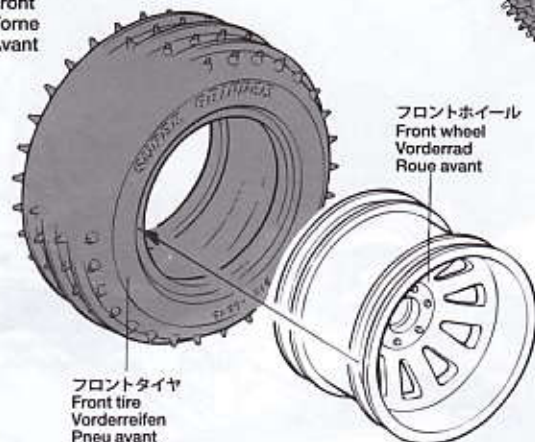
★Wipe tire surface with detergent or 53417 Rubber Tire Application Primer before attaching.

★Vor dem Befestigen die Reifenoberfläche mit Spülmittel oder 53417 Grundierung zum Gummireifen-Auflagen abwischen.
★Essuyer la surface des pneus avec du détergent ou de l'apprêt pour pose de pneus 53417 avant de les monter.

ホイールの組み立て Wheel assembly Zusammenbau des Rades Montage des roues

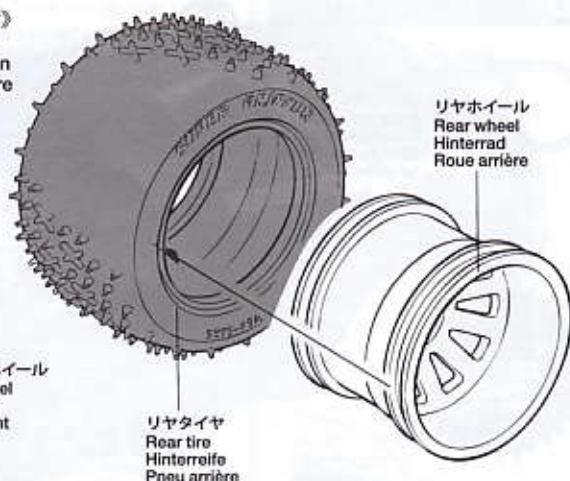
★フロント、リヤ各2個作ります。
★Make 2 each (front and rear).
★Je 2 Satz anfertigen (vorderen und hinteren).
★Faire 2 jeux de chaque (avant et arrière).

《フロント》
Front
Vorne
Avant



フロントタイヤ
Front tire
Vorderreifen
Pneu avant

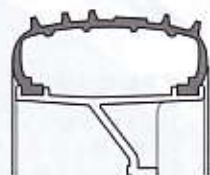
《リヤ》
Rear
Hinten
Arrière



リヤホイール
Rear wheel
Hinterrad
Roue arrière

リヤタイヤ
Rear tire
Hinterradreife
Pneu arrière

★タイヤをホイールのみぞにはめます。
★Fit into grooves.
★Reifen richtig in die Felgen eindrücken.
★Insérer dans les rainures.



BC3 4mm
×4
4mmフランジロックナット
Flange lock nut
Sicherungsmutter
Ecrou nylstop à flasque

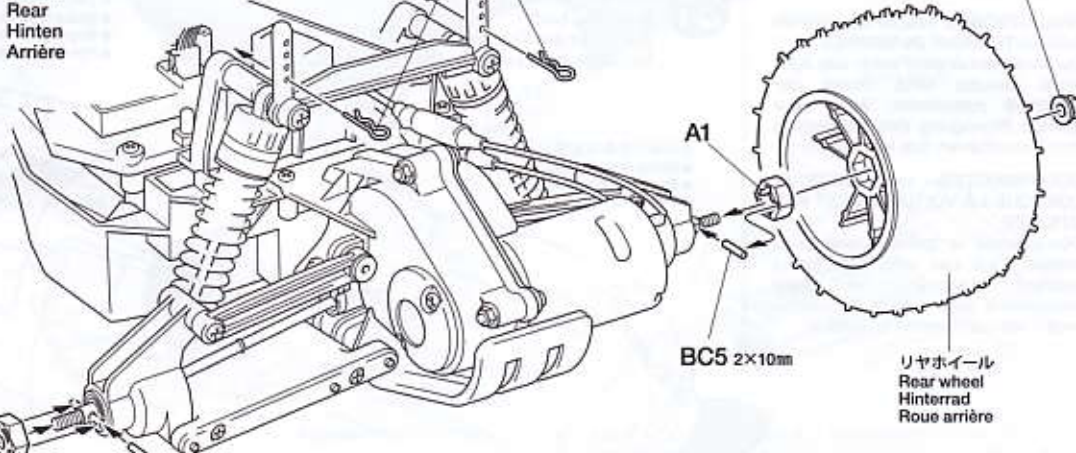
BA11
×4
1150プラベアリング
Plastic bearing
Plastik-Lager
Palier en plastique

BC5
×2
2×10mmシャフト
Shaft
Achse
Axe

BC16
×4
スナップピン (小)
Snap pin (small)
Federstift (klein)
Epingle métallique (petite)

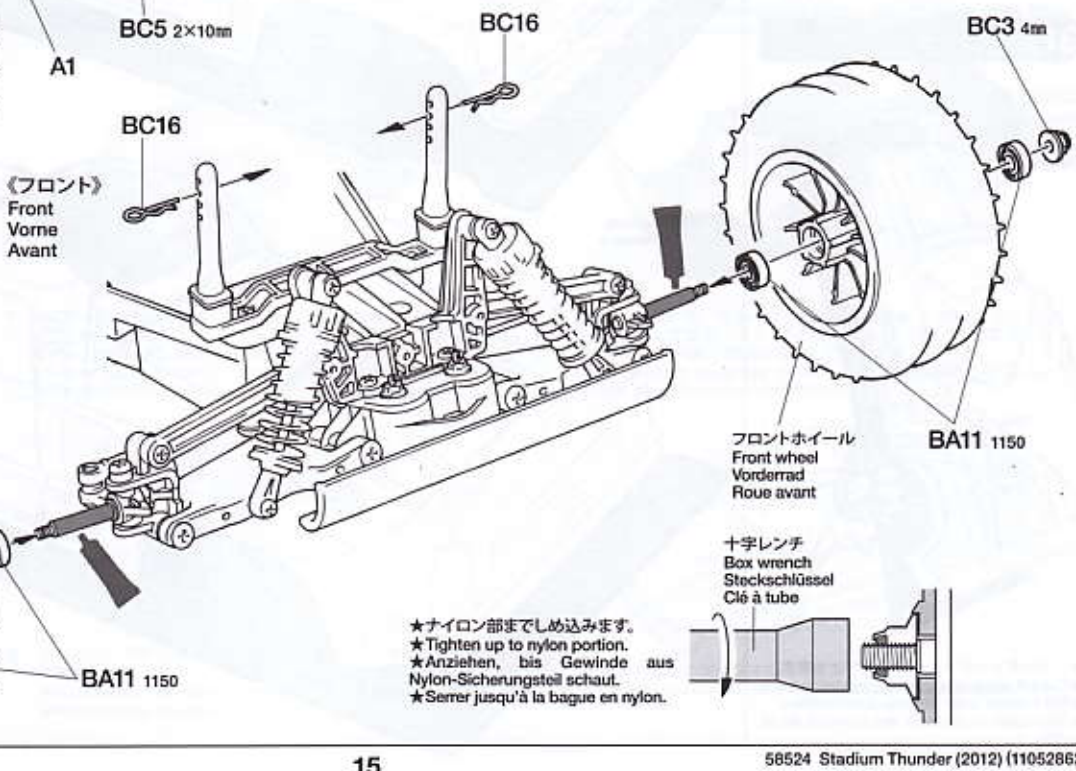
ホイールの取り付け Attaching wheels Einbau der Räder Fixation des roues

《リヤ》
Rear
Hinten
Arrière



リヤホイール
Rear wheel
Hinterrad
Roue arrière

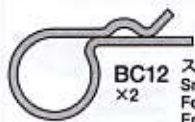
《フロント》
Front
Vorne
Avant



フロントホイール
Front wheel
Vorderrad
Roue avant

十字レンチ
Box wrench
Steckschlüssel
Clé à tube

★ナイロン部まで締め込みます。
★Tighten up to nylon portion.
★Anziehen, bis Gewinde aus Nylon-Sicherungsstück schaut.
★Serrer jusqu'à la bague en nylon.



BC12 スナップピン (大)
Snap pin (large)
Federstift (groß)
Epingle métallique
(grande)
×2

注意してください
CAUTION
VORSICHT
PRECAUTION



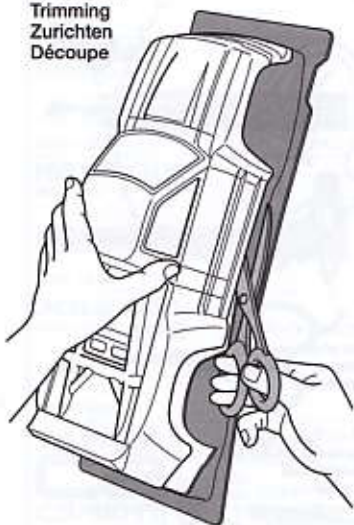
走行させない時は必ずバッテリーのコネクターを外してください。走行用バッテリーをつないだままでおくと、車が暴走することがあります。走らせないときは、必ず走行用バッテリーのコネクターを抜いておきます。

DISCONNECT BATTERY WHEN NOT USING THE CAR
Disconnect battery when car is not being used. If left connected, a slight movement of the speed controller results in a run away car.

AKKUSTECKER ABZIEHEN, WENN DAS AUTO NICHT IN BETRIEB
Den Akku abhängen, wenn das Auto nicht benutzt wird. Bleibt der Anschluß zusammen, kann eine geringe Bewegung des Fahrreglers zum Davonfahren des Autos führen.

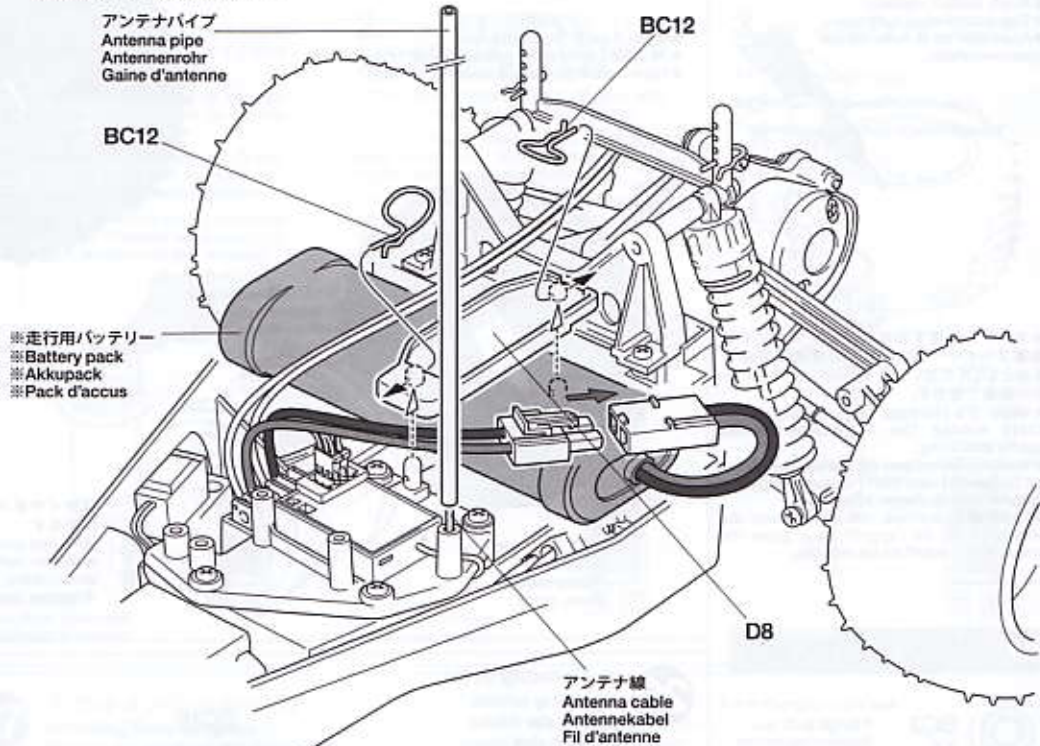
DECONNECTER LA BATTERIE LORSQUE LA VOITURE N'EST PAS UTILISEE
Déconnecter la batterie lorsque la voiture n'est pas utilisée. En la laissant branchée, un léger mouvement du variateur de vitesse peut mettre en marche le moteur.

《切り取り》
Trimming
Zurichten
Découpe

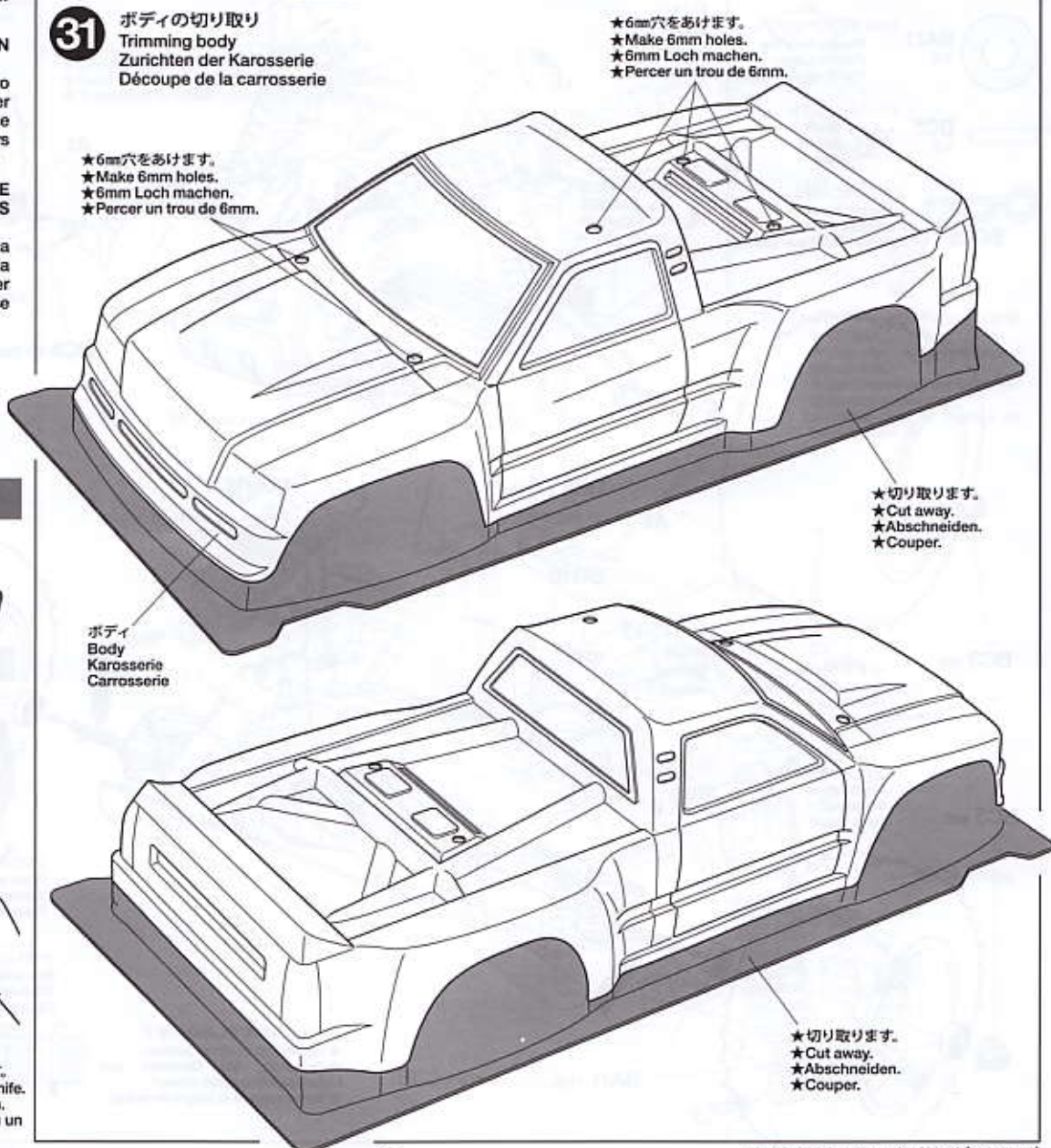


★ハサミやカッターナイフで切りとります。
★Cut off using scissors or a modeling knife.
★Mit Messer oder Schere abschneiden.
★Découper en utilisant des ciseaux ou un cutter.

走行用バッテリーの搭載
Installing battery pack
Einlegen des Akkupacks
Installation du pack d'accus



ボディの切り取り
Trimming body
Zurichten der Karosserie
Découpe de la carrosserie



★6mm穴をあけます。
★Make 6mm holes.
★6mm Loch machen.
★Percer un trou de 6mm.

★6mm穴をあけます。
★Make 6mm holes.
★6mm Loch machen.
★Percer un trou de 6mm.

★切り取ります。
★Cut away.
★Abschneiden.
★Couper.

★切り取ります。
★Cut away.
★Abschneiden.
★Couper.

《ボディの塗装について》

このマークは塗装指示のマークです。ボディの塗装にはポリカーボネート用塗料をお使いください。

● This mark denotes numbers for Tamiya Paint colors. Paint body from inside using paints for polycarbonate.

● Dieses Zeichen gibt die Tamiya Farbnummern an. Karosserie von innen mit Polykarbonat-Farben bemalen.

● Ce signe indique la référence de la peinture Tamiya à utiliser. Peindre la carrosserie par l'intérieur en utilisant des peintures polycarbonate.

《塗装する前に》

★塗装前に中性洗剤で油気をおとします。水洗いをして洗剤分を洗い流して乾かしてください。

PREPARING BODY FOR PAINTING

★Wash the body thoroughly with detergent in order to remove any oil, then rinse well and allow to air dry.

VORBEREITUNG DER KAROSSERIE FÜR BEMALUNG

★Karosserie sorgfältig mit Spülmittel abwaschen, damit Staub und ggf. Öl entfernt sind. Trocknen lassen.

PRÉPARATION DE LA CARROSSERIE POUR LA MISE EN PEINTURE

★Nettoyer entièrement la carrosserie avec du détergent, la rincer et laisser sécher.



Lackier-Anweisung

① Die selbstklebenden Abkleber ausschneiden und damit Fenster von innen abkleben.

② Zunächst die leuchtgelben Flächen (PS-27) abkleben, dann die Silbernen (PS-12) und die Metallischen (PS-23). Dafür Abklebeband benutzen (wird separat angeboten).

③ Schwarze (PS-5) Flächen zuerst lackieren. Wenn Sie Sprayfarben benutzen halten Sie etwa 30cm Abstand von der Karosserie ein und sprühen Sie lieber mehrere dünne Schichten als eine dicke Schicht.

④ Nachdem die schwarze Farbe getrocknet ist, zunächst die metallischen, dann die silberne und zuletzt die leuchtgelben Flächen bemalen.

⑤ Nachdem Trocknen der Farbe sind die Abklebungen zu entfernen und Fenster mit Rauchfarben (PS-31) bemalen.

⑥ Nach vollendeter Bemalung, Schutzfilm entfernen.

Comment peindre

① Découper les caches autocollants et masquer les vitres de l'intérieur.

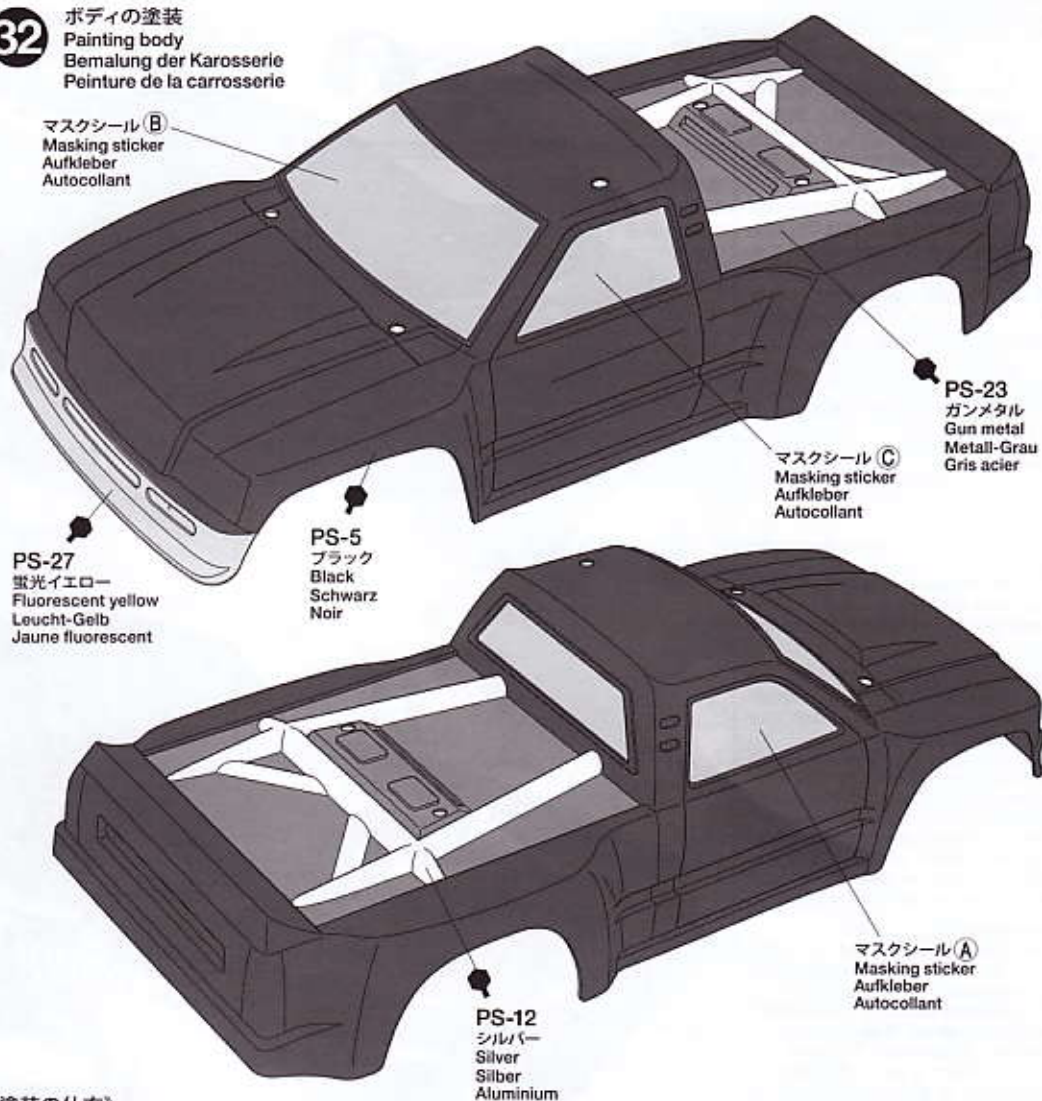
② Masquer en premier les parties Jaune Fluorescent (PS-27), puis les parties Argent (PS-12) et Gun Metal (PS-23) au moyen de bande cache (disponible séparément).

③ Peindre les parties noires (PS-5) en premier. Si on peint avec une bombe, garder une distance de 30cm entre la buse et la carrosserie et vaporiser de fins voiles successifs plutôt qu'une couche épaisse.

④ Après séchage du noir, peindre dans l'ordre les parties Gun Metal, Argent et Jaune Fluorescent.

⑤ Après séchage, enlever les caches et peindre les parties vitrées en utilisant Fumé (PS-31).

⑥ Une fois la mise en peinture terminée, enlever le film de protection.

ボディの塗装
Painting body
Bemalung der Karosserie
Peinture de la carrosserie

マスクシール(B)
Masking sticker
Aufkleber
Autocollant

PS-27
蛍光イエロー
Fluorescent yellow
Leucht-Gelb
Jaune fluorescent

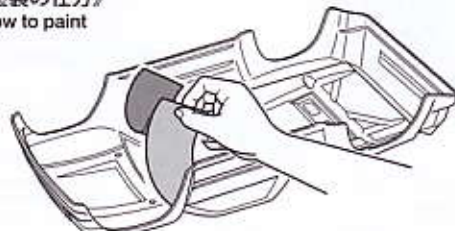
PS-5
ブラック
Black
Schwarz
Noir

PS-12
シルバー
Silver
Silber
Aluminium

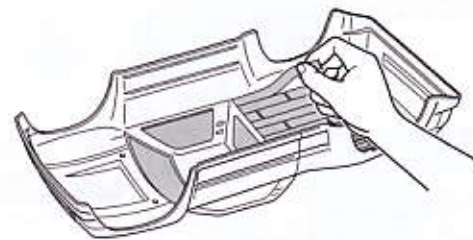
PS-23
ガンメタル
Gun metal
Metall-Grau
Gris acier

マスクシール(C)
Masking sticker
Aufkleber
Autocollant

マスクシール(A)
Masking sticker
Aufkleber
Autocollant

《塗装の仕方》
How to paint

① ★マスクシールを切り出してボディ内側からウィンドウ部に貼ります。
★Cut out masking stickers and mask off windows from inside.



② ★蛍光イエロー(PS-27)で塗装する部分を別売のマスクングテープでマスクングします。その後でシルバー(PS-12)、ガンメタル(PS-23)に塗装する部分もマスクングしてください。
★First mask off Fluorescent Yellow (PS-27) areas, then Silver (PS-12) and Gun Metal (PS-23) areas, using masking tape (sold separately).



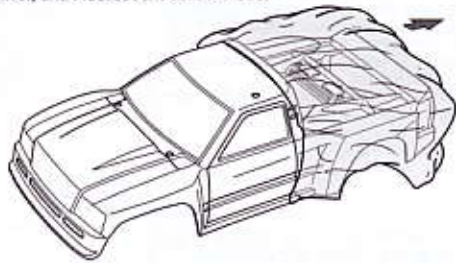
③ ★ボディを内側からPS-5(ブラック)で塗装します。スプレー塗装はボディから30cmほどはなし、一度に塗らず数回に分けて塗ります。
★Paint Black (PS-5) areas first. When using spray paints, keep a 30cm distance from the body and apply multiple thin coats rather than just one coat.



④ ★ブラックが乾いた後、ガンメタル(PS-23)の部分のマスクングをはがして塗装します。その後はシルバー(PS-12)、蛍光イエロー(PS-27)の順で同様に塗装していきます。
★After Black paint has dried, paint in order of Gun Metal, Silver, and Fluorescent Yellow areas.



⑤ ★ウィンドウ部分のマスクングシールをはがし、PS-31(スモーク)で塗装します。
★After paint has cured, remove masking stickers and paint windows using Smoke (PS-31).



⑥ ★ボディ表面の保護フィルムをはがしてください。
★After completion of painting, remove protective film.

《ステッカーの貼り方》

①できるだけ余白を残さずに、印刷された部分を切り抜いてください。番号のついたマークは切りとってしまうとまちがえやすいのでは順に切りとってください。

②ステッカーの端の部分を少しはがして台紙を切り取ります。台紙はつけたまま、指定された位置にあわせてステッカーを貼ります。

③残った台紙を少しずつはがしながら、場所がずれたり、ステッカーの中に気泡が残らないように注意して貼っていきます。

台紙は一度に全部はがさないでください。しわができたり気泡が残る原因になります。

Stickers

①Cut stickers along colored edge so that transparent film is removed.

②Peel away the lining slightly and place the sticker in position on the body.

③Remove the lining slowly. Be careful not to move the sticker out of position and not to leave air bubbles under the sticker.

Aufkleber

①Die Aufkleber an den bunten Kanten so ausschneiden, daß der transparente Film weg ist.

②Das Trägerpapier an einem Ende etwas abziehen und den Aufkleber an die gewünschte Stelle der Karosserie andrücken.

③Das Trägerpapier vorsichtig abziehen. Darauf achten, dass der Aufkleber nicht verrutscht und sich keine Luftblasen darunter bilden.

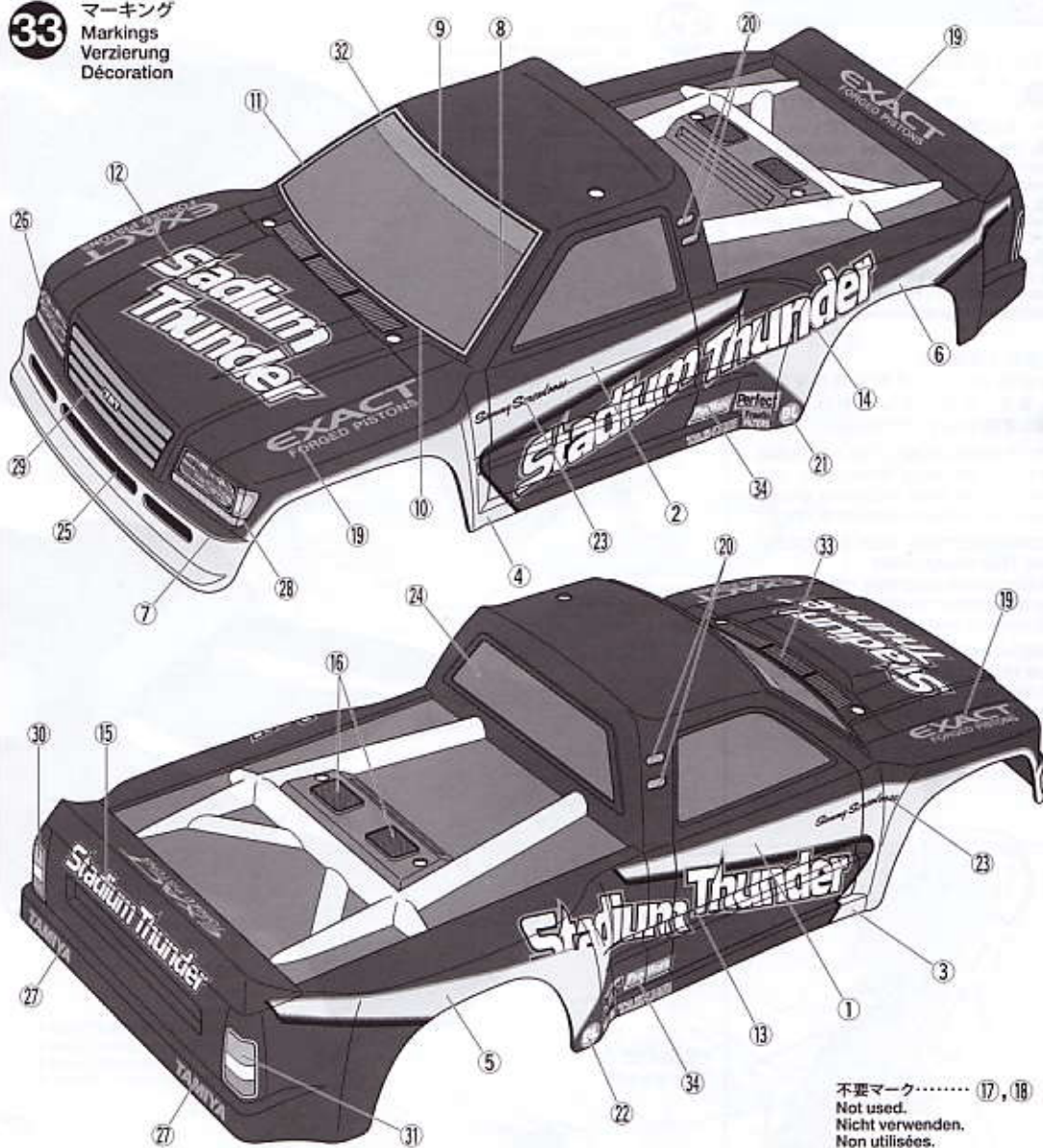
Autocollants

①Découper l'autocollant au plus près de ses contours pour éliminer le film transparent.

②Soulever une partie de l'autocollant et le positionner sur la carrosserie.

③Enlever doucement le reste du support. Veiller à ne pas déplacer l'autocollant et à ne pas laisser de bulles d'air sous l'autocollant.

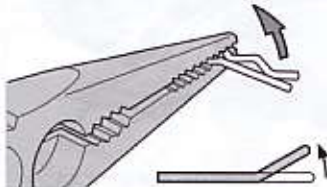
マーキング
Markings
Verzierung
Décoration



スナップピン (中)
Snap pin (medium)
Federstift (mittel)
Épingle métallique (moyenne)

《スナップピンの折り曲げ》

Modifying snap pins
Abänderung des Federstiftes
Modification de l'épingle métallique



★ボディ取り外しに便利のようにスナップピン (4個) を折り曲げます。

★To make attaching / detaching easier, bend snap pin as shown. (4pcs.)

★Um Befestigen / Abziehen einfacher zu machen, die Federklammern (4 Stück) wie abgebildet biegen.

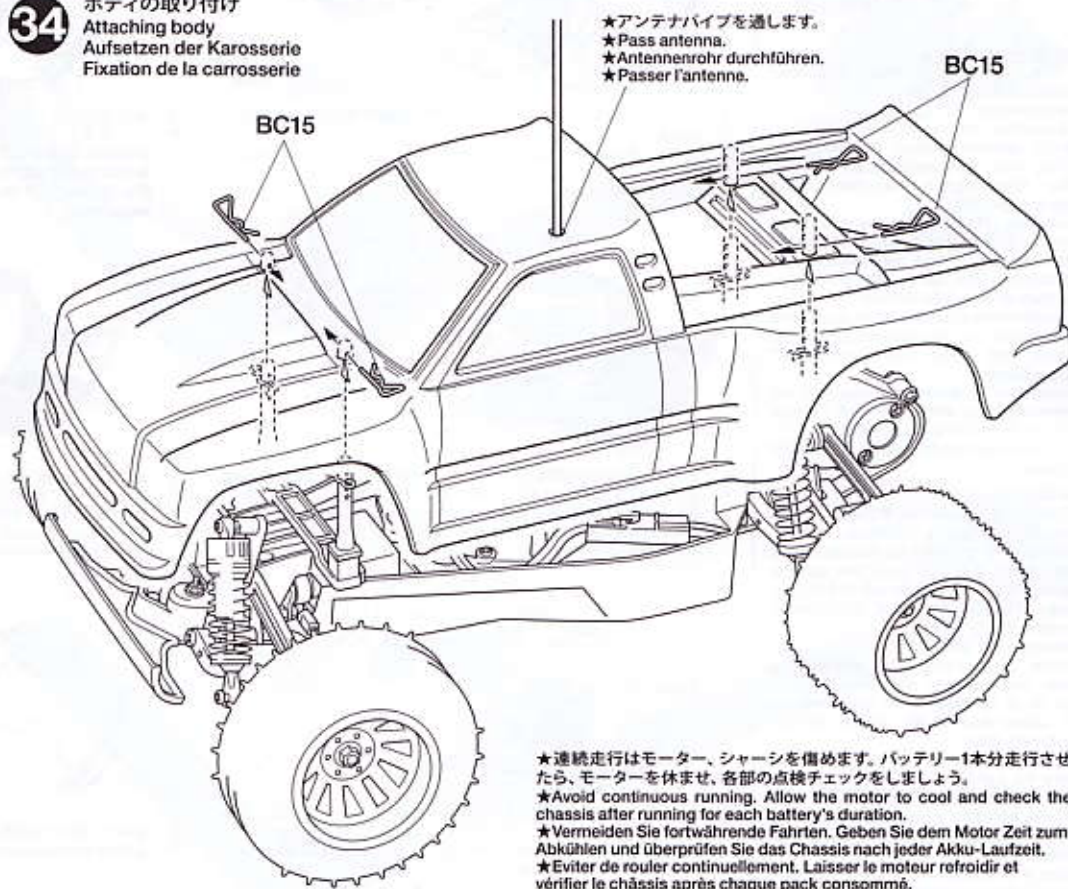
★Pour faciliter la fixation/dépose, plier l'épingle comme montré. (4 pièces)

●タミヤのホームページには豊富な情報が満載です。ぜひご覧ください。



●タミヤ・ホームページアドレス
www.tamiya.com

ボディの取り付け
Attaching body
Aufsetzen der Karosserie
Fixation de la carrosserie



★連続走行はモーター、シャーシを傷めます。バッテリー1本分走行させたら、モーターを休ませ、各部の点検チェックをしましょう。

★Avoid continuous running. Allow the motor to cool and check the chassis after running for each battery's duration.

★Vermeiden Sie fortwährende Fahrten. Geben Sie dem Motor Zeit zum Abkühlen und überprüfen Sie das Chassis nach jeder Akku-Laufzeit.

★Éviter de rouler continuellement. Laissez le moteur refroidir et vérifiez le châssis après chaque pack consommé.

STADIUM THUNDER (2012)

●走らせない時はバッテリーを必ずはずしておきましょう。

SAFETY PRECAUTIONS

Follow the outlined rules for safe radio control operation.

- Avoid running the car in crowded areas and near small children.
- Make sure that no one else is using the same frequency in your running area. Using the same frequency at the same time can cause serious accidents, whether it's driving, flying, or sailing.
- Avoid running in standing water and rain. If R/C unit, motor, or battery get wet, clean and dry thoroughly in a dry shaded area.

R/C OPERATING PROCEDURES

- ① Extend antenna and switch on transmitter.
- ② Switch on receiver.
- ③ Inspect operation using transmitter before running.
- ④ Adjust steering servo and trim so that the model runs straight with transmitter in neutral.
- ⑤ Reverse sequence to shut down after running.
- ⑥ Make sure to disconnect/remove all batteries.
- ⑦ Completely remove sand, mud, dirt etc.
- ⑧ Apply grease to suspension, gears, bearings, etc.
- ⑨ Store the car and batteries separately when not in use.

TIPS ZUR SICHERHEIT

Beachten Sie die folgenden Richtlinien für fehlerfreien Betrieb.

- Vermeiden Sie das Fahren des Autos an überfüllten Plätzen und in der Nähe von kleinen Kindern. Gebrauchen Sie nie die Straße für R/C Rennen.
- Prüfen Sie, daß niemand in der Umgebung dieselbe Frequenz benutzt, denn dadurch können Unfälle entstehen - sowohl beim Fahren, Fliegen oder Segeln.
- Vermeiden Sie das Fahren durch Pfützen und während Regen. Wenn das R/C Fahrzeug, der Motor oder die Batterien naß werden, müssen Sie alles sorgfältig im Trockenen säubern und reinigen.

KONTROLLEN VOR DER FAHRT

- ① Senderantenne ausziehen und Sender einschalten.
- ② Empfänger einschalten.
- ③ Die Funktion vor Abfahrt mit dem Sender überprüfen.
- ④ Richten Sie das Lenkservo durch Einstellung am Gestänge so ein, daß das Modell bei neutraler Sender-Trimmung geradeaus fährt.
- ⑤ Nach dem Fahrbetrieb in umgekehrter Reihenfolge vorgehen.
- ⑥ Die Batterien herausnehmen bzw. abklemmen.
- ⑦ Entfernen Sie Sand, Matsch, Schmutz etc.
- ⑧ Fetten Sie die Aufhängung, Getriebe, Federungen etc. ein.
- ⑨ Bei Nichtgebrauch Auto und Akkus getrennt verwahren.

MESURES DE SECURITE

Veuillez respecter impérativement les règles de sécurité suivantes lors de l'utilisation de votre ensemble R/C.

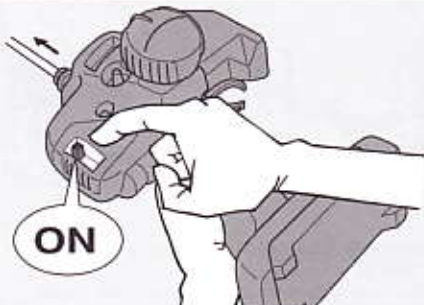
- Éviter de faire évoluer la voiture à proximité de jeunes enfants ou dans la foule. Ne jamais utiliser sur la voie publique!
- Assurez-vous que personne d'autre n'utilise la même fréquence sur le même terrain que vous. Utiliser la même fréquence en même temps peut être source de sérieux accidents, pendant la conduite, le vol ou la navigation des modèles R/C.
- Ne jamais faire évoluer le modèle sous la pluie ou sur une surface mouillée. Si le moteur, les accus, le récepteur ou les servos prennent l'humidité, les nettoyer avec un chiffon et les laisser sécher.

PROCEDURE DE MISE EN MARCHÉ

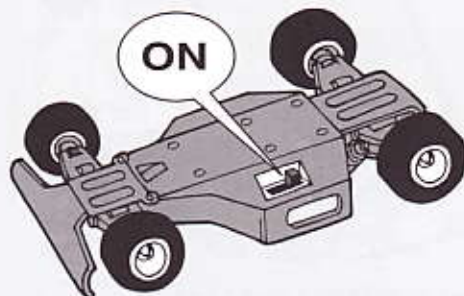
- ① Déployer l'antenne et mettre en marche l'émetteur.
- ② Mettre en marche le récepteur.
- ③ Vérifiez la bonne marche de votre radiocommande avant de rouler.
- ④ Le trim de direction doit être réglé pour que manche au neutre, le modèle évolue en ligne droite.
- ⑤ Faites les opérations inverses après utilisation de votre ensemble R/C.
- ⑥ Assurez-vous que les batteries soient bien débranchées et sortez-les du modèle.
- ⑦ Enlever sable, poussière, boue etc...
- ⑧ Graisser les pignons, articulations...
- ⑨ Rangez la voiture et les accus séparément.

《RCカーの走らせかた》

★この走らせかたの順番はかならず守ってください。スイッチのON/OFFの順番を間違えると他の電波の混信によってRCカーが暴走する場合があります。



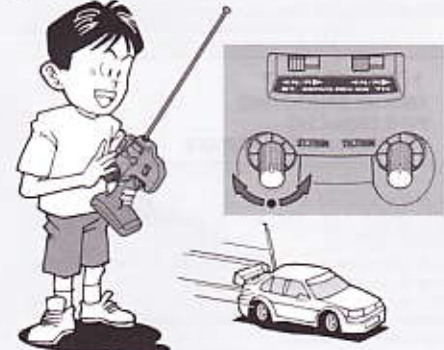
- ① 送信機のアンテナをのばし、スイッチをONにします。



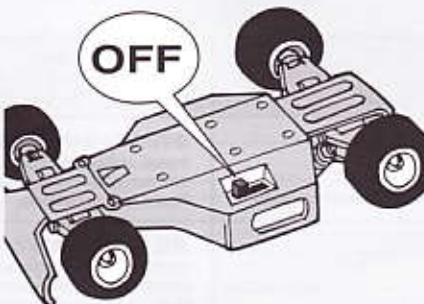
- ② 次にRCカー側のスイッチをONにしてください。



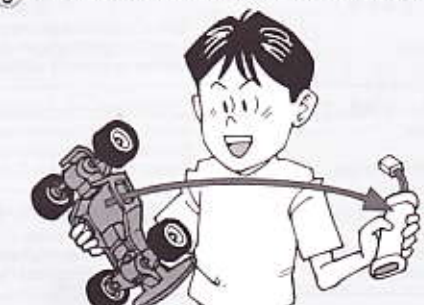
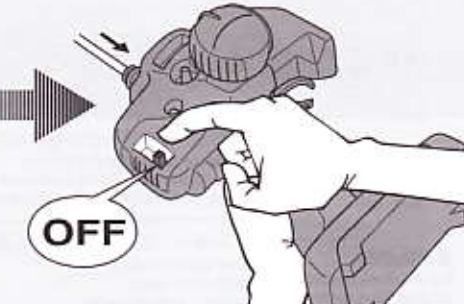
- ③ 走らせる前にRCカーを台の上に乗せ、各部の動きをチェックします。



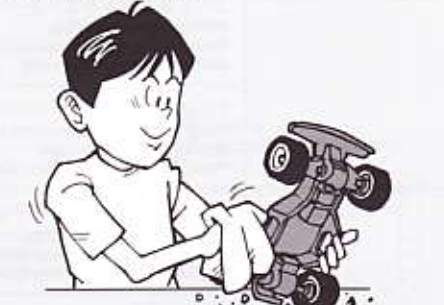
- ④ ステアリングを使わず走らせてみます。まっすぐに走らない場合はステアリングトリムを使って調節してください。



- ⑤ 走行を終わらせる時は、かならず走らせる時の逆の手順でスイッチを切っていきます。



- ⑥ 走らせたあとは、かならずバッテリーをはずしておきましょう。



- ⑦ RCカーについた泥や砂、汚れなどはやわらかな布などできれいに拭き取りましょう。



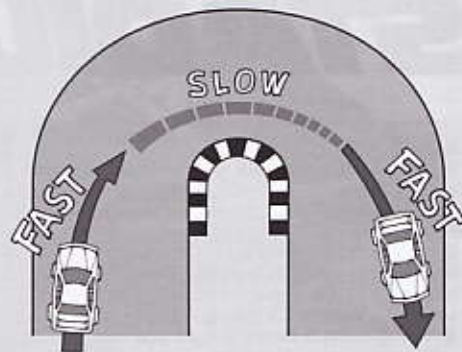
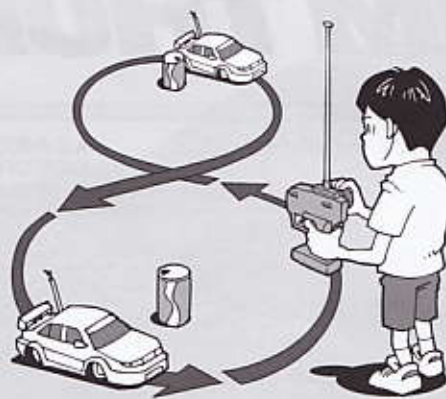
- ⑧ ギヤや軸受け部、サスペンションなどの可動部はグリスをさしておきましょう。



- ⑨ あとかたづけをしっかりとしましょう。その時、バッテリーは別々にしておきます。



走行練習をしよう
PRACTICING
ÜBUNG
ENTRAÎNEMENT



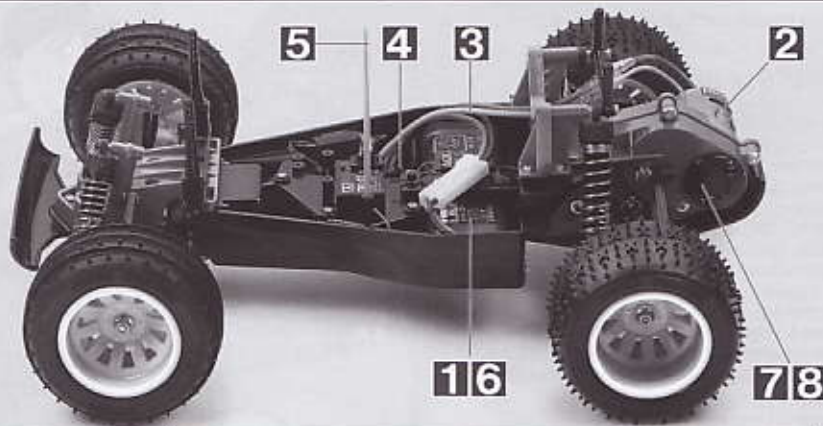
- 大きく楕円を描くように走らせてみよう。
- Practice to achieve a large regular oval.
- Üben Sie, bis Sie ein sauberes Oval fahren können.
- Exercez vous à décrire un grand ovale régulier.

- 空き缶などを利用して、8の字を描くように走らせてみよう。
- Use empty cans etc. as pylons for figure "8" drill.
- Verwenden Sie leichte, leere Büchsen etc. als Markierung für einen 8er-Übungskurs.
- Employez des boîtes vides... comme repères pour réaliser des "8".

- コーナリングのやり方は、カーブに入るときに速度を落とし、曲がり終わるとともに速度を上げて行くようにしよう。
- Decelerate when entering into a curve and pick up the speed after vertex of the curve.
- Nehmen Sie beim Einfahren in die Kurve Gas weg und beschleunigen Sie nach dem Scheitelpunkt der Kurve.
- Ralentissez à l'entrée d'une courbe et reprenez de la vitesse après le passage du milieu de la courbe.

トラブルチェック
TROUBLESHOOTING
FEHLERSUCHE
RECHERCHE DES PANNES

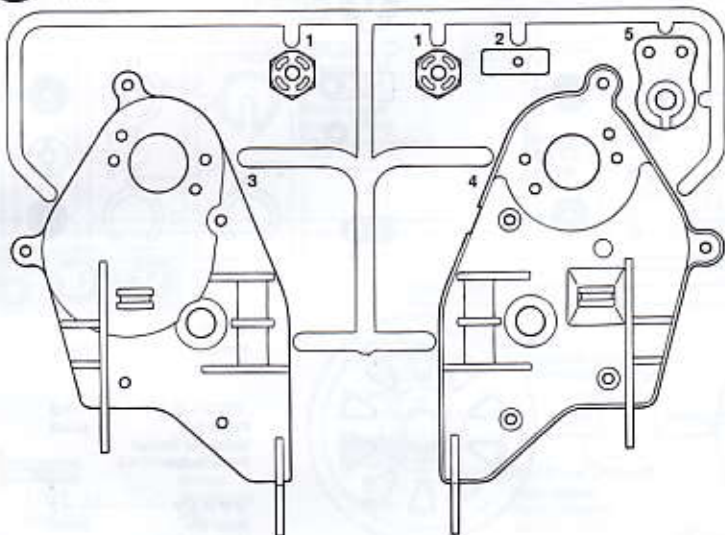
★おかしいな?と思ったときは、車(RCカー)を修理に出すまえに、下の表を見てトラブルチェックを行ってください。
 ★Before sending your R/C model in for repair, check it again using the below diagram.
 ★Bevor Sie Ihr Modell zur Reparatur einsenden, prüfen Sie es nochmals selbst entsprechend der folgenden Anleitung.
 ★Avant de renvoyer votre modèle R/C pour une réparation, vérifiez-le à nouveau en suivant ce processus.



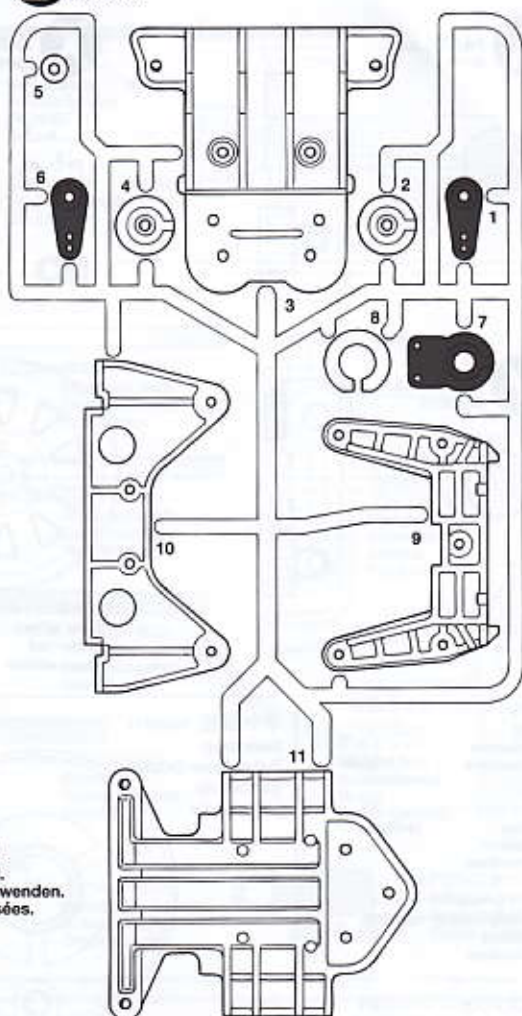
車の異常 PROBLEME	原因 CAUSE URSACHE	直し方 REMEDY LÖSUNG REMEDE	
車が動かない Model does not move. Modell fährt nicht. Le modèle ne démarre pas.	走行用バッテリーが充電されていますか? Weak or no battery in model. Schwache oder keine Batterien in Auto. Pack de propulsion manquant ou insuffisamment chargée.	走行用バッテリーを充電してください。 Install charged battery. Voll aufgeladene Batterien einlegen. Recharger la batterie.	1
	モーターに故障はありませんか? Damaged motor. Motorschaden. Moteur endommagé.	異音や、少しの走行で熱くなるようならモーターを交換してください。 Replace with new motor. Durch neuen Motor ersetzen. Remplacer par un nouveau moteur.	2
	コード類がやぶけてショートしていませんか? Worn or broken wiring. Verschlissene oder gebrochene Kabel. Câblage sectionné ou usé.	コードをしっかりと絶縁するか、メーカーに修理を依頼してください。 Splice and insulate wiring completely. Kabel anspleißen und gut isolieren. Vérifier et isoler le câblage.	3
	ESC (エレクトロニクススピードコントローラー) が故障していませんか? Damaged electronic speed controller. Beschädigter Fahrregler. Variateur électronique de vitesse endommagé.	ご使用のメーカーにお問い合わせください。 Ask manufacturer to repair. Erkundigen Sie sich über Reparaturmöglichkeit beim Hersteller. Faites réparer par le S.A.V. du fabricant.	4
思うように走らない No control. Keine Kontrolle. Perte de contrôle.	送信機、受信機のアンテナはのびていますか? Improper antenna on transmitter or model. Sender- oder Empfängerantenne ist nicht ganz herausgezogen. Problème d'antenne émetteur ou récepteur.	送信機、受信機のアンテナをのばしてください。 Fully extend antenna. Antenne vollständig herausziehen. Déployer entièrement l'antenne.	5
	走行用バッテリーや、送信機の電池が少なくなっていますか? Weak or no batteries in transmitter or model. Schwache oder keine Batterien in Sender oder Auto. Accus manquants ou insuffisamment chargés dans l'émetteur ou le modèle.	走行用バッテリーを充電してください。送信機の電池は新品のものと交換してください。 Install charged or fresh batteries. Legen Sie geladene Akkus oder neue Batterien ein. Installez des accus rechargés ou des piles neuves.	6
	回転部(ギヤなど)の組み立てがしっかり出来ていますか? Improper assembly of rotating parts. Unachtsamer Einbau drehender Teile. Mauvais assemblage des pièces en rotation.	説明図をよく見て回転部を確認、または組み立て直してください。 Reassemble them correctly referring to the instruction manual. Auseinandernehmen und gemäß Bedienungsanleitung neu zusammenbauen. Réassemblez correctement en vous référant au manuel d'instructions.	7
	可動部がグリスアップされていますか? Improper lubrication on rotating parts. Drehende Teile unzureichend geschmiert. Mauvaise lubrification des pièces en rotation.	可動部にグリスをつけてください。 Apply grease. Fetten. Graisser.	8
	近くで別のRCモデルを操作していませんか? Another R/C model using same frequency. Ein anderes RC-Modell fährt auf der gleichen Frequenz. Un autre modèle R/C est sur la même fréquence.	場所を変えるか、少し時間をおきます。 Try a different location to operate your model. Das Auto an einem anderen Ort fahren lassen. Essayez un autre endroit pour faire rouler votre modèle R/C.	

PARTS

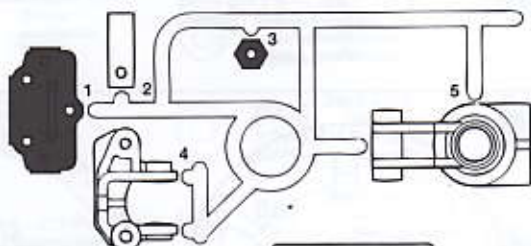
A PARTS ×1
19005332



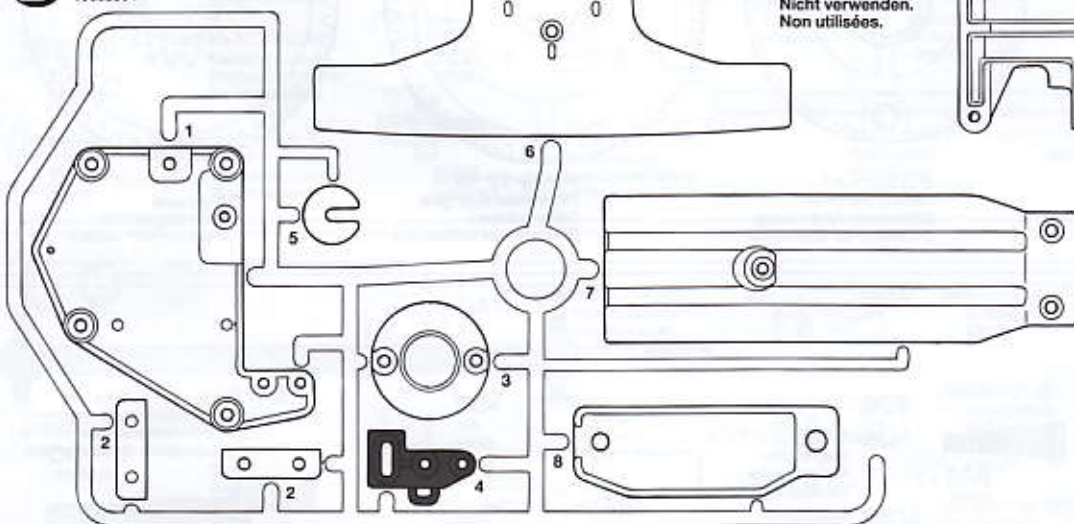
B PARTS ×1
19005333



C PARTS ×2
10005431



D PARTS ×1
19005364

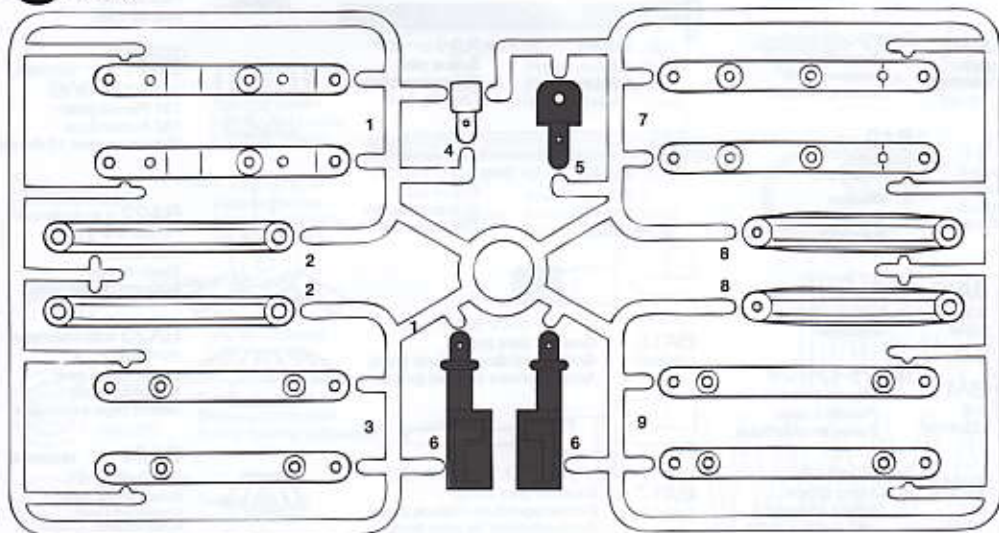


不要部品
Not used.
Nicht verwenden.
Non utilisées.

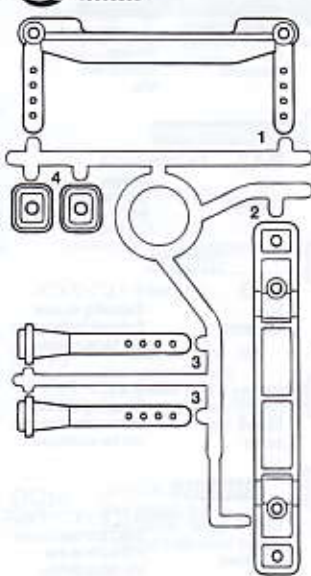
ロアデッキ×1
Lower deck 19335596
Chassisboden
Châssis inférieur

アンテナパイプ×1
Antenna pipe 16095001
Antennenrohr
Gaine d'antenne

E PARTS ×1
19005362



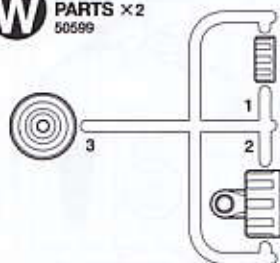
G PARTS ×1
19005363



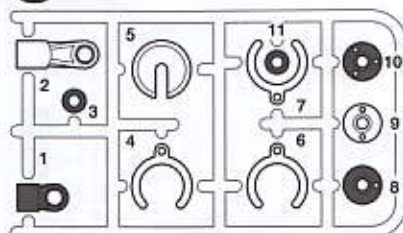
PARTS

★製品改良のためキットは予告なく仕様を変更することがあります。
 ★Specifications are subject to change without notice.
 ★Technische Daten können im Zuge ohne Ankündigung verändert werden.
 ★Caractéristiques pouvant être modifiées sans information préalable.

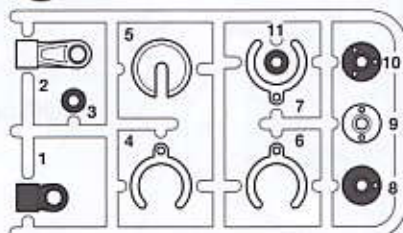
W PARTS ×2 50599



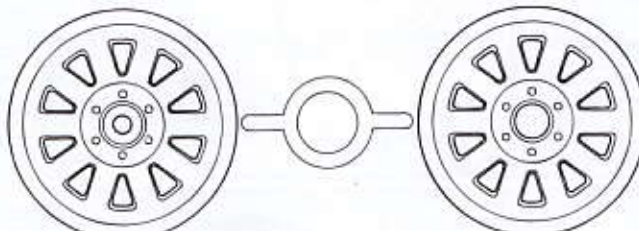
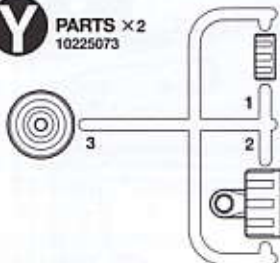
X PARTS ×2 50050



V PARTS ×2 50598



Y PARTS ×2 10225073



リヤホイール×2
Rear wheel 19335110
Hinterrad
Roue arrière

フロントホイール×2
Front wheel 19335110
Vorderrad
Roue avant

モーター×1
Motor 53680
Moteur

フロントタイヤ×2
Front tire 50448
Vorderer Reifen
Pneu avant

リヤタイヤ×2
Rear tire 50450
Hinterer Reifen
Pneu arrière

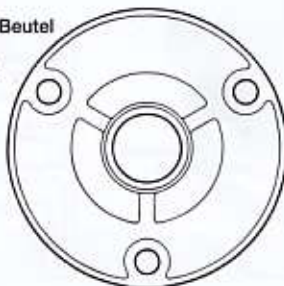
ボディ×1
Body 11825153
Karosserie
Carrosserie

ステッカー×1
Sticker 19495726
Aufkleber
Autocollant

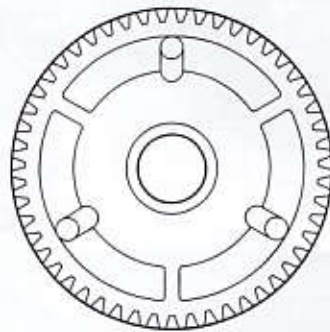
マスクシール×1
Masking sticker 19495726
Aufkleber
Autocollant

注意ステッカー×1
Caution sticker 19495726
Vorsicht Sticker
Sticker de precaution

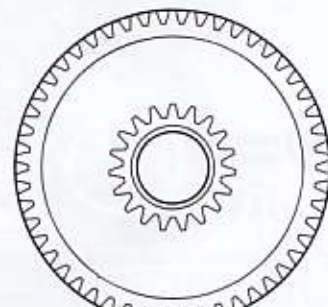
ギヤ袋詰 19335111
Gear bag
Zahnräder-Beutel
Sachet de pignonerie



デフカバー ×1
Differential cover
Differential-Abdeckung
Couvercle de différentiel

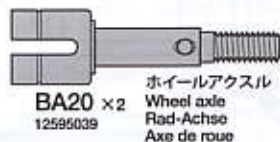
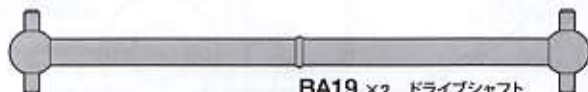
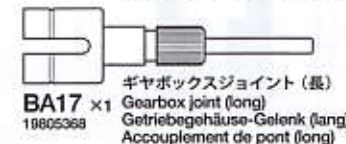
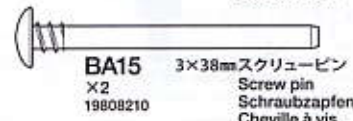
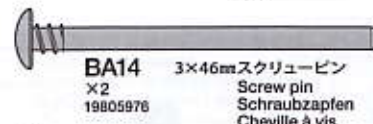
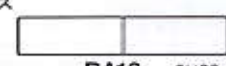
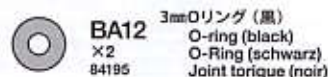
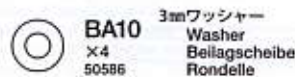
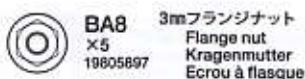
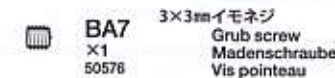
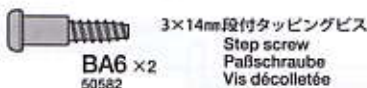
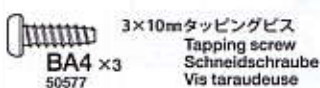
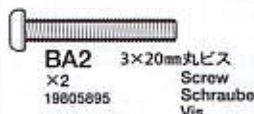


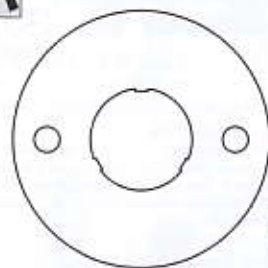
デフキャリア ×1
Differential spur gear
Differentialrad
Couronne de différentiel



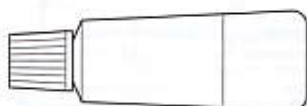
スパーギヤ ×1
Spur gear
Stirnradgetriebe
Pignon intermédiaire

A 1~9

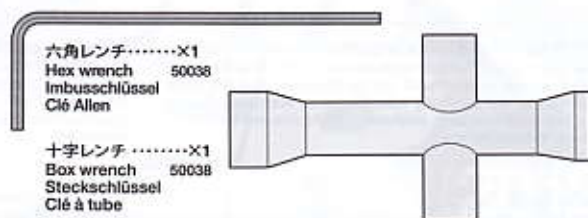


A

BA25 ×1
14305125
モータープレート
Motor plate
Motor-Platte
Plaquette-moteur



グリス ……×1
Grease 87099
Fett
Graisse



六角レンチ ……×1
Hex wrench 50038
Imbusschlüssel
Clé Allen

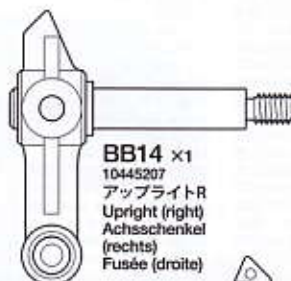
十字レンチ ……×1
Box wrench 50038
Steckschlüssel
Clé à tube

★金具部品は少し多目に入っています。予備、セッティング用として使ってください。
★Extra screws and nuts are included. Use them as spares.
★Es liegen zusätzliche Schrauben und -muttern bei. Als Ersatzteile verwenden.
★Des vis et des écrous supplémentaires sont inclus. Les utiliser comme pièces de rechange.

B 10~17

BB5 ×1
50575
2.6×10mmタッピングビス
Tapping screw
Schneidschraube
Vis taraudeuse

BB10
×1
12500037
3×85mm両ネジシャフト
Threaded shaft
Gewindestange
Tige filetée



BB14 ×1
10445207
アップライトR
Upright (right)
Achsschenkel
(rechts)
Fusée (droite)

BB1 ×5
19804159
3×10mm丸ビス
Screw
Schraube
Vis

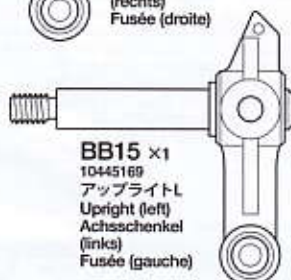
BA6 ×4
50582
3×14mm段付タッピングビス
Step screw
Paßschraube
Vis décollétée

BB11
×1
19808187
3×65mm両ネジシャフト
Threaded shaft
Gewindestange
Tige filetée

BB2 ×1
19804394
2.6×10mmバインドビス
Screw
Schraube
Vis

BB6
×6
19808244
3mmナット
Nut
Mutter
Ecrou

BA14
×2
19805976
3×46mmスクリューピン
Screw pin
Schraubzapfen
Cheville à vis



BB15 ×1
10445169
アップライトL
Upright (left)
Achsschenkel
(links)
Fusée (gauche)

BB3 ×2
19805556
2×8mm丸ビス
Screw
Schraube
Vis

BA10
×7
50586
3mmワッシャー
Washer
Beilagscheibe
Rondelle

BB12
×2
19805756
3×32mmスクリューピン
Screw pin
Schraubzapfen
Cheville à vis

BA3 ×10
19805729
3×21mmタッピングビス
Tapping screw
Schneidschraube
Vis taraudeuse

BB7
×2
19805758
2mmワッシャー
Washer
Beilagscheibe
Rondelle

BB13
×2
19805755
3×22mmスクリューピン
Screw pin
Schraubzapfen
Cheville à vis

BB4 ×4
19805629
3×12mmタッピングビス
Tapping screw
Schneidschraube
Vis taraudeuse

BB8 ×2
50592
5mmビローボール
Ball connector
Kugelkopf
Connecteur à rotule

BB16 ×4
50598
5mmアジャスター
Adjuster
Einstellstück
Chape à rotule

BA4 ×4
50577
3×10mmタッピングビス
Tapping screw
Schneidschraube
Vis taraudeuse

BB9 ×1
19805732
六角マウント
Hexagonal mount
Sechskantbefestigung
Support hexagonal

ナイロンバンド ……×2
Nylon band
Nylonband
Collier en nylon 50595

両面テープ (黒・20×120mm) ×2
Double-sided tape (black) 50171
Doppelklebeband (schwarz)
Adhésif double face (noir)

C 18~34

BA11
×4
10555015
1150ブラベアリング
Plastic bearing
Plastik-Lager
Palier en plastique

BC8
×8
50588
2mmEリング
E-Ring
Circlip

BA10
×2
50586
3mmワッシャー
Washer
Beilagscheibe
Rondelle

BC1 ×2
19805620
3×25mm丸ビス
Screw
Schraube
Vis

BC4
×8
50593
4×6mmフランジパイプ
Flanged tube
Kragenrohr
Tube à flasque

BC9
×8
50597
3mmOリング (赤)
O-ring (red)
O-Ring (rot)
Joint torique
(rouge)

BC15 ×4
19805615
スナップピン (中)
Snap pin (medium)
Federstift (mittel)
Epingle métallique
(moyenne)

BB1 ×1
19804159
3×10mm丸ビス
Screw
Schraube
Vis

BC5
×2
50594
2×10mmシャフト
Shaft
Achse
Axe

BC10
×2
19805486
オイルシール (赤)
Oil seal (red)
Ölabdichtung (rot)
Joint d'étanchéité
(rouge)

BC16 ×4
50197
スナップピン (小)
Snap pin (small)
Federstift (klein)
Epingle métallique
(petite)

BA3 ×4
19805729
3×21mmタッピングビス
Tapping screw
Schneidschraube
Vis taraudeuse

BC6
×2
50601
ピストンロッド (短)
Piston rod (short)
Kolbenstange (kurz)
Axe de piston (court)

BC11
×2
50600
オイルシール (緑)
Oil seal (green)
Ölabdichtung (grün)
Joint d'étanchéité
(vert)

BC2 ×8
50583
3×15mmタッピングビス
Tapping screw
Schneidschraube
Vis taraudeuse

BC7
×2
19805917
ピストンロッド (長)
Piston rod (long)
Kolbenstange (lang)
Axe de piston (long)

BC12
×2
50197
スナップピン (大)
Snap pin (large)
Federstift (groß)
Epingle métallique
(grande)

ダンパーオイル (#400) ×1
Damper oil 53443
Dämpfer-Öl
Huile pour amortisseurs

BB4 ×11
19805629
3×12mmタッピングビス
Tapping screw
Schneidschraube
Vis taraudeuse

BC3
×4
19805557
4mmフランジロックナット
Flange lock nut
Sicherungsmutter
Ecrou nylstop à flasque

BC13
×2
15005063
コイルスプリング (短)
Coil spring (short)
Spiralfeder (kurz)
Ressort hélicoïdal (court)

BA8
×3
19805897
3mmフランジナット
Flange nut
Kragenmutter
Ecrou à flasque

BC14
×2
19805948
コイルスプリング (長)
Coil spring (long)
Spiralfeder (lang)
Ressort hélicoïdal (long)

STADIUM THUNDER (2012)

●走らせない時はバッテリーを必ずはずしておきましょう。

AFTER MARKET SERVICE CARD

When purchasing Tamiya replacement parts, please take or send this form to your local Tamiya dealer so that the parts required can be correctly identified and supplied. Please note that specifications, availability and price are subject to change without notice.

KUNDENNACHBETREUUNGS-KARTE

Wenn Sie TAMIYA-Ersatzteile kaufen möchten, nehmen Sie bitte zur Unterstützung dieses Formular mit zu Ihrem örtlichen Fachhändler. Bezüglich der Angaben, der Lagerhaltung der Artikel und der Preise sind Änderungen vorbehalten.

SERVICE APRES-VENTE

LISTE DE PIÉCES DÉTACHÉES

Afin de vous permettre de vous procurer des pièces de rechange Tamiya, amenez cette liste à votre point de vente Tamiya qui ne manquera pas de vous renseigner. Veuillez noter que les caractéristiques, disponibilité et prix peuvent changer sans avis préalable.

PARTS CODE

11825153	Body
19335596	Chassis
19005332	A Parts
19005333	B Parts
10005431	C Parts (1pc.)
19005364	D Parts
19005362	E Parts
19005363	G Parts
10225073	*1 Y Parts (1pc.)
12595039	Wheel Axle (BA20 x1)
19805368	Gear Box Joint Bag (BA16, BA17)
19805551	Drive Shaft (BA19 x2)
12300010	9mm Washer (0.3mm) (BA9 x1)
1430125	Motor Plate (BA20)
1055015	*1 1150 Plastic Bearing (BA11 x10)
19805895	3x20mm Screw (BA2 x10)
19805664	*2 3x30mm Screw (BA1 x2)
19805897	3mm Flange Nut (BA8 x10)
13485038	5x28mm Gear Shaft (BA13)
19805729	*2 3x21mm Tapping Screw (BA3 x5)
19805945	3x18mm Step Screw (BA5 x2)
19805976	3x46mm Screw Pin (BA14 x4)
19808210	3x38mm Screw Pin (BA15 x2)
13515001	13T Pinion Gear (BA21)
19405654	Bevel Gear Bag (BA22 x1, BA23 x2, BA24 x3)
10445169	Upright L (BB15)
10445207	Upright R (BB14)

12500037	3x85mm Threaded Shaft (BB10)
19805756	3x32mm Screw Pin (BB12 x4)
19805755	3x22mm Screw Pin (BB13 x4)
19808187	3x85mm Threaded Shaft (BB11 x2)
19805556	2x8mm Switch Screw (BB3 x10)
19804159	3x10mm Screw (BB1 x10)
19808244	3mm Nut (BB6 x10)
19805758	2mm Washer (BB7 x5)
19804394	2.6x10mm Binding Screw (BB2 x5)
19805629	*3 3x12mm Tapping Screw (BB4 x4)
19805732	Hex Screw Mount (BB9 x4)
19805948	Rear Coil Spring (BC14 x2)
15005063	*1 Front Coil Spring (BC13 x2)
19805615	Snap Pin (Medium) (BC15 x5)
19805486	Oil Seal (Red) (BC10 x2)
19805620	3x25mm Screw (BC1 x2)
19805557	4mm Flange Lock Nut (BC3 x4)
19805917	Piston Rod (Long) (BC7 x2)
19335111	Gear Bag
19335110	Wheels
16095001	Antenna Pipe (38cm)
19495726	Sticker Bag
11052862	Instructions
50038	Tool (BA7...etc.)
50171	Heat Resistant Double-Sided Tape
50197	Snap Pin (BC12 x10, BC16 x5)
50449	Front Tires
50450	Rear Tires

50575	2.6x10mm Tapping Screw (BB5 x5)
50576	3mm Grub Screw (BA7 x10)
50577	3x10mm Tapping Screw (BA4 x10)
50582	*1 3x14mm Step Tapping Screw (BA6 x5)
50583	*1 3x15mm Tapping Screw (BC2 x10)
50586	3mm Washer (BA10 x15)
50588	2mm E-Ring (BC8 x15)
50592	5mm Ball Connector (BB8 x10)
50593	*1 4x6mm Flanged Tube (BC4 x5)
50594	2x10mm Shaft (BC5 x10)
50595	Nylon Band w/Metal Hook (x10)
50596	5mm Adjuster (BB16 x5)
50597	Damper O-Ring (Red) (BC9 x10)
50598	V Parts (2pcs.)
50599	W Parts (2pcs.)
50600	Oil Seal (Green) (BC11 x5)
50601	Piston Rod (Short) (BC6 x2)
50950	X Parts (2pcs.)
53443	Silicone Damper Oil Soft Set (#200, #300, #400)
53689	540-J Motor
84195	3mm O-Ring (BA12 x10)
87099	Cera-Grease HG

*1 Requires 2 sets for one car.
*2 Requires 3 sets for one car.
*3 Requires 4 sets for one car.

部品請求について

For use in Japan only!

★部品をなくしたり、こわした方は、このステッカーが貼られたカスタマーサービス取次店でご注文いただけます。また、当社カスタマーサービスに直接ご注文する場合は、右記の方法でご注文することができます。詳しくは当社カスタマーサービスまでお問い合わせください。



①(郵便振替のご利用法)

郵便局の払込用紙の通信欄に下のカードを参考にITEM番号、スケール、製品名、部品名、部品コード、数量を必ずご記入ください。振込人住所欄にはお電話番号もお書きいただき、口座番号-00810-9-1118、加入者名(株)タミヤでお振込ください。

②(代金引換のご利用法)

パーツ代金に加えて代引き手数料(315円)をご負担いただければ、電話またはホームページより代金引換によるご注文をお受けいたします。

③(タミヤカードのご利用法)

タミヤカードをご利用の場合、代金はご指定金融機関の口座引き落としとなります。ご注文は電話またはホームページよりお受けいたします。

《住所》 〒422-8610 静岡県駿河区恵田原3-7
株式会社タミヤ カスタマーサービス係

《お問い合わせ電話番号》 静岡 054-283-0003
東京 03-3899-3765 (静岡へ自動転送)

《カスタマーサービスアドレス》
http://tamiya.com/japan/customer/cs_top.htm



1/10

R/C

ITEM 58524

スタジアムサンダー(2012)

www.tamiya.com

★価格は2012年4月現在のものです。諸事情により変更させていただくことがありますのでご了承下さい。

部品名	税込価格	本体価格	部品コード
ボディ	2,436円	(2,320円)	11825153
シャーシ	1,071円	(1,020円)	19335596
Aパーツ	703円	(670円)	19005332
Bパーツ	861円	(820円)	19005333
Cパーツ(1個)	598円	(570円)	10005431
Dパーツ	756円	(720円)	19005364
Eパーツ	861円	(820円)	19005362
Gパーツ	546円	(520円)	19005363
Yパーツ(1個)	388円	(370円)	10225073
ホイールアクスル(1個)	336円	(320円)	12595039
ギヤボックスジョイント(長・短)	546円	(520円)	19805368
ドライブシャフト(2本)	525円	(500円)	19805551
9mmワッシャー(1個)	126円	(120円)	12300010
モータープレート	126円	(120円)	14305125
150ブラベアリング(10個)	283円	(270円)	10555015
3x20mm丸ビス(黒・10本)	220円	(210円)	19805895
3x30mm丸ビス(2本)	157円	(150円)	19805664
3mmフランジナット(10本)	220円	(210円)	19805897
5x28mmシャフト	273円	(260円)	13485038
3x21mmタッピングビス(5本)	189円	(180円)	19805729
3x18mm段付きタッピングビス(2本)	210円	(200円)	19805945
3x46mmスクリュエビン(4本)	210円	(200円)	19805976
3x38mmスクリュエビン(2本)	168円	(160円)	19808210
RM 13Tピニオン	231円	(220円)	13515001
ベベルギヤ袋	336円	(320円)	19405654
アップライトL	283円	(270円)	10445169
アップライトR	283円	(270円)	10445207
3x85mm両ネジシャフト	273円	(260円)	12500037
3x32mmスクリュエビン(4本)	189円	(180円)	19805756
3x22mmスクリュエビン(4本)	189円	(180円)	19805755
3x65mm両ネジシャフト(2本)	294円	(280円)	19808187
2x8mm丸ビス(10本)	178円	(170円)	19805556
3x10mm丸ビス(黒・10本)	231円	(220円)	19804159
3mmナット(10個)	315円	(300円)	19808244
2mmワッシャー(5個)	210円	(200円)	19805758
2.6x10mm/バインドビス(5本)	273円	(260円)	19804394

3x12mmタッピングビス(4本)	178円	(170円)	19805629
六角マウント(4個)	315円	(300円)	19805732
リヤコイルスプリング(2個)	336円	(320円)	19805948
フロントコイルスプリング(1個)	283円	(270円)	15005063
スナップピン(中5個)	231円	(220円)	19805615
オイルシール(赤・2個)	178円	(170円)	19805486
3x25mm丸ビス(2本)	168円	(160円)	19805620
4mmフランジ付ナイロンナット(4本)	189円	(180円)	19805557
ピストンロッド(長・2本)	178円	(170円)	19805917
ギヤ・袋詰	367円	(350円)	19335111
ホイール(1台分)	1,050円	(1,000円)	19335110
アンテナパイプ(38cm)	283円	(270円)	16095001
ステッカー・マスクシール	1,155円	(1,100円)	19495726
説明図	630円	(600円)	11052862

カスタマーサービスで取り扱うネジは、一部キットの物と色の異なる場合がございます。この他にも修理や整備のためのRCスベアパーツ、オプションパーツが発売されています。お近くの模型店店頭、または当社カスタマーサービスでお買い求め下さい。

部品名	税込価格	本体価格	送料	部品コード
十字レンチ、六角レンチ(1.5mm・2.5mm)、3x3mmイモネジ(4個)	210円	(200円)	120円	SP.38
耐熱両面テープ	315円	(300円)	120円	SP.171
スナップピン大(10個)、小(5個)	210円	(200円)	90円	SP.197
フロントタイヤ	735円	(700円)	390円	SP.449
リヤタイヤ	735円	(700円)	390円	SP.450
2.6x10mmタッピングビス(5本)	105円	(100円)	80円	SP.575
3x3mmイモネジ(10個)	210円	(200円)	80円	SP.576
3x10mmタッピングビス(10本)	105円	(100円)	80円	SP.577
3x14mm段付きタッピングビス(5本)	105円	(100円)	80円	SP.582
3x15mmタッピングビス(10本)	157円	(150円)	80円	SP.583
3mmワッシャー(15個)	105円	(100円)	80円	SP.586
2mmEリング(15個)	105円	(100円)	80円	SP.588
5mmピロホール(10個)	315円	(300円)	80円	SP.592
4x6mmフランジパイプ(5個)	157円	(150円)	80円	SP.593
2x10mmステンレスシャフト(10本)	157円	(150円)	80円	SP.594
ナイロンバンドメタルフック(10本)	157円	(150円)	80円	SP.595
5mmアジャスター(6個)	157円	(150円)	90円	SP.596
ダンパーOリング(赤・10個)	157円	(150円)	80円	SP.597
Vパーツ(2個)	525円	(500円)	140円	SP.598
Wパーツ(2個)	525円	(500円)	140円	SP.599
オイルシール(緑・6個)	210円	(200円)	80円	SP.600
ピストンロッド(短・2本)	157円	(150円)	80円	SP.601
Xパーツ(2個)	525円	(500円)	140円	SP.950
シリコンダンパーオイル(ソフト)	735円	(700円)	240円	OP.443
540-Jモーター	1,260円	(1,260円)	240円	OP.689
3mm Oリング黒 (10個)	105円	(100円)	140円	84195
セラグリスHG	504円	(480円)	140円	87099

《送料について》送料が表示されている部品は、送料が別に必要です。部品を2個以上ご注文の場合、最も高い送料(1個分)だけで結構です。部品の合計が5,000円を超える場合、送料はサービスとなります。