

RC

1/14th SCALE

Officially licensed by Hahn Racing GmbH

RC ON ROAD RACING TRUCK



注意

- このキットは組み立てモデルです。作る前にならず説明書を最後までお読みください。また、小学生などの低年齢の方が組み立てるときは、保護者の方もお読みください。
- 工具の使用には十分注意してください。特にニッパーやナイフなど刃物によるケガや事故に注意してください。
- 接着剤や塗料は、使用する前にそれぞれの注意書きをよく読み、指示に従って正しく使用してください。また、使用するときは室内の換気に十分注意してください。
- 小さなお子様がいる場所での作業はしないでください。工具にさわったり、小さなパーツの飲み込みや、ビニール袋をかぶっての窒息など危険な状況が考えられます。プラくずもきちんとかたづけてください。

CAUTION

- Read carefully and fully understand the instructions before commencing assembly.
- When assembling this kit, tools including knives are used. Extra care should be taken to avoid personal injury.
- Read and follow the instructions supplied with paints and/or cement, if used (not included in kit).
- Keep out of reach of small children. Children must not be allowed to put any parts in their mouths, or pull vinyl bags over their heads. Sensibly dispose of the leftover parts immediately.

TEAM HAHN RACING MAN TGS

1/14th SCALE R/C ON ROAD RACING TRUCK

(TT-01 TYPE-E CHASSIS)



注意！ NOTICE

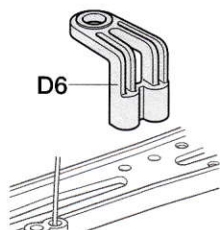
- このボディは、TT-01 Type-Eシャーシ、TT-02シャーシに使用できます。
- This body can be used with TT-01 Type-E and TT-02 chassis.

注意！ NOTICE

- シャーシ説明図の組立番号 25、26 (30)、28 では下記の点に注意してください。
- Refer to 25, 26 / 30 and 28 below in place of corresponding step in the relevant chassis kit instruction manual.

25

メカの取り付け
Attaching R/C
mechanism units



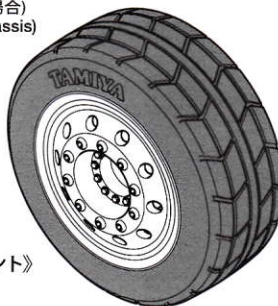
- ★D6は取り付けられません。
- ★Do not attach D6.

26

ホイールの組み立て
Wheel assembly

30 (TT-02の場合)
(TT-02 chassis)

- ★ホイールにはフロントホイール、リアホイールがあります。ホイールの形状に注意してください。
- ★Note different front and rear wheel designs.

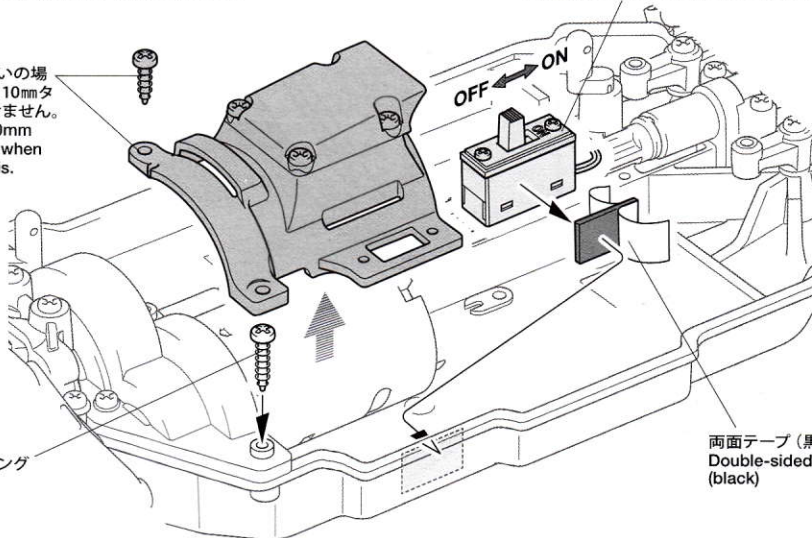
《フロント》
Front《リア》
Rear

28

ステアリングサーボの取り付け (TT-02の場合)
Attaching steering servo (TT-02 chassis)

- ※受信機スイッチの取り付け場所を変えます。
- ※Attach receiver switch in position shown.

- ★TT-02シャーシをお使いの場合、モーターカバーと3×10mmタッピングビスは取り付けません。
- ★Motor cover and 3×10mm screw are not attached when using with TT-02 chassis.



- ★余った3×12mmタッピングビスを取り付けます。
- ★Use spare 3×12mm screw from chassis kit.

両面テープ (黒)
Double-sided tape (black)

1

リアバンパーの取り付け
Attaching rear bumper

《使用する塗料》

Paint recommended

《ポリカーボネート用タミヤカラー》
TAMIYA POLYCARBONATE PAINTS

- PS-1 ●ホワイト / White
- PS-5 ●ブラック / Black
- PS-30 ●ブリリアントブルー / Brilliant blue
- PS-31 ●スモーク / Smoke
- PS-55 ●フラットクリアー / Flat clear

《プラスチック用タミヤカラー》

TAMIYA PLASTIC PAINTS

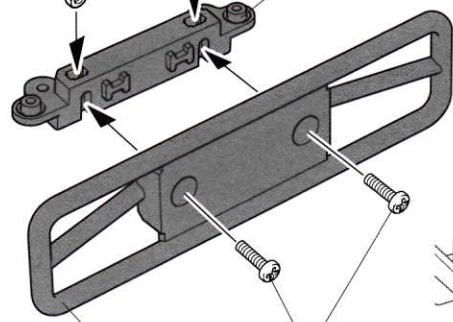
TS-29 ●セミグロスブラック / Semi gloss black

●のマークは塗装指示のマークです。キャブ、ボディなどの塗装にはポリカーボネート用塗料で内側から塗装してください。ミラーやリアバンパー、カプラーなどのプラスチック部品の塗装にはプラスチック用塗料をお使いください。

●This mark denotes numbers for Tamiya Paint colors. Paint polycarbonate parts from inside using polycarbonate paints. Paint plastic parts (side mirrors, rear bumper, coupler) using plastic paints.

3mmナット
Nut

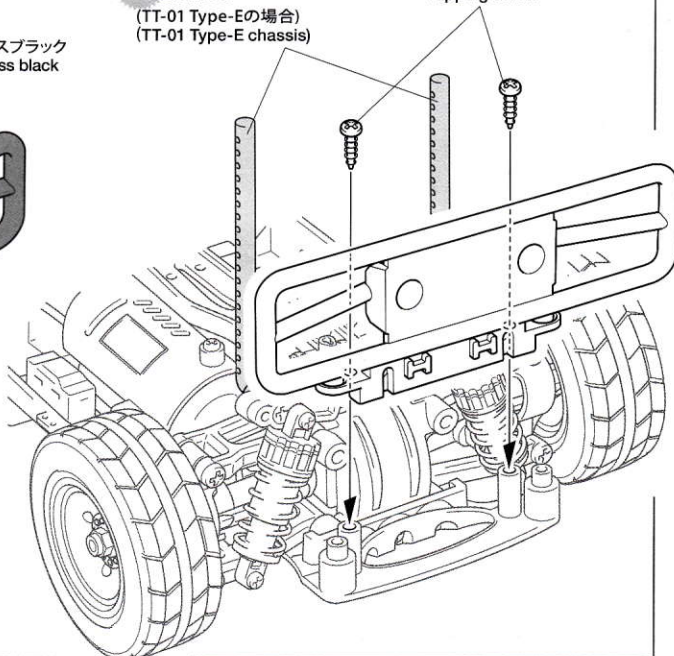
H10

TS-29
セミグロスブラック
Semi gloss black

H3

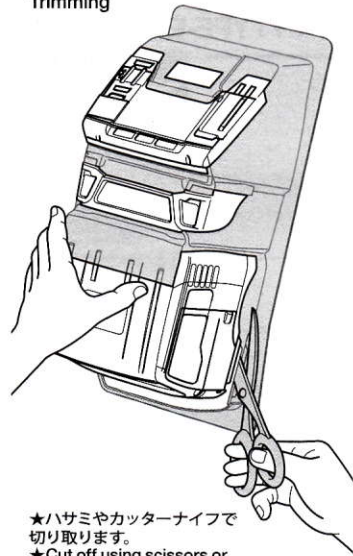
TS-29
セミグロスブラック
Semi gloss black3×10mm丸ビス
Screw

- ★B5を使用します。
- ★Attach B5.

(TT-01 Type-Eの場合)
(TT-01 Type-E chassis)3×8mmタッピングビス
Tapping screw

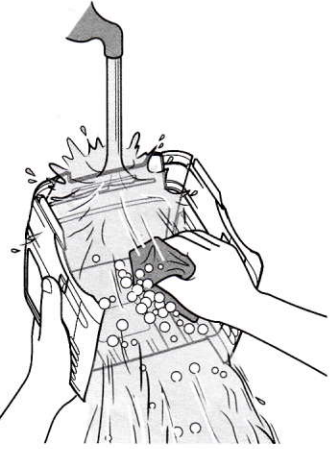
2

ボディの切り取り Trimming



★ハサミやカッターナイフで切り取ります。
★Cut off using scissors or a modeling knife.

《塗装する前に》 Preparing body for painting

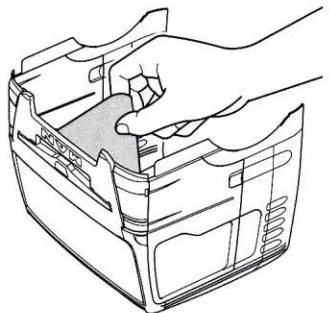


★塗装前に中性洗剤で油気をおとします。水洗いをして洗剤分を洗い流して乾かしてください。
★Wash the body thoroughly with detergent in order to remove any oil, then rinse well and allow to air dry.

3

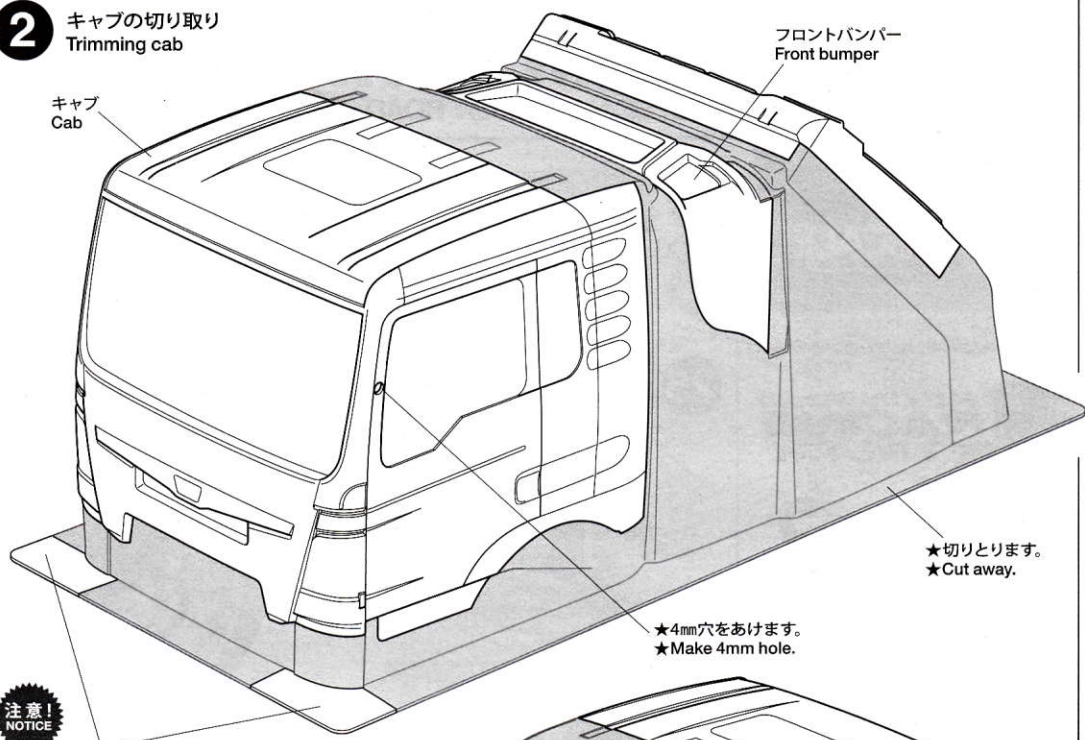
《マスクシール》 Masking stickers

★マスクシールを切り出してキャブ内側からウィンドウ部に貼ります。
★Cut out masking stickers and mask off windows from inside.



2

キャブの切り取り Trimming cab

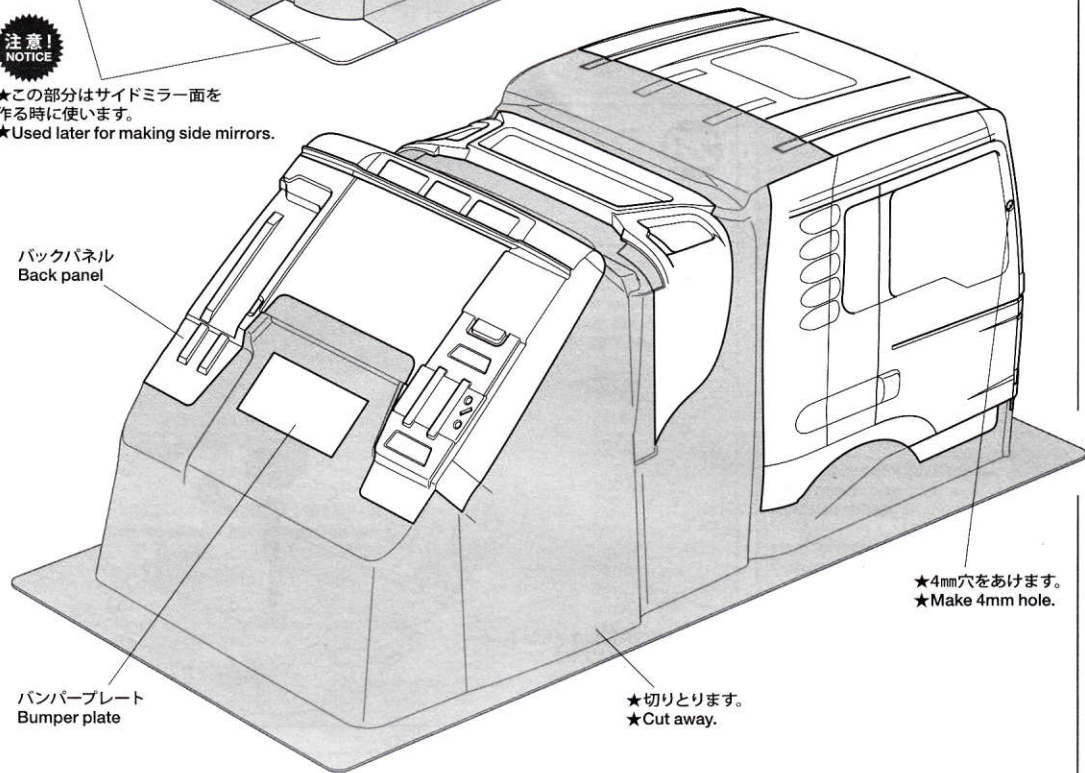


★切りとります。
★Cut away.

★4mm穴をあけます。
★Make 4mm hole.



★この部分はサイドミラー面を作る時に使います。
★Used later for making side mirrors.



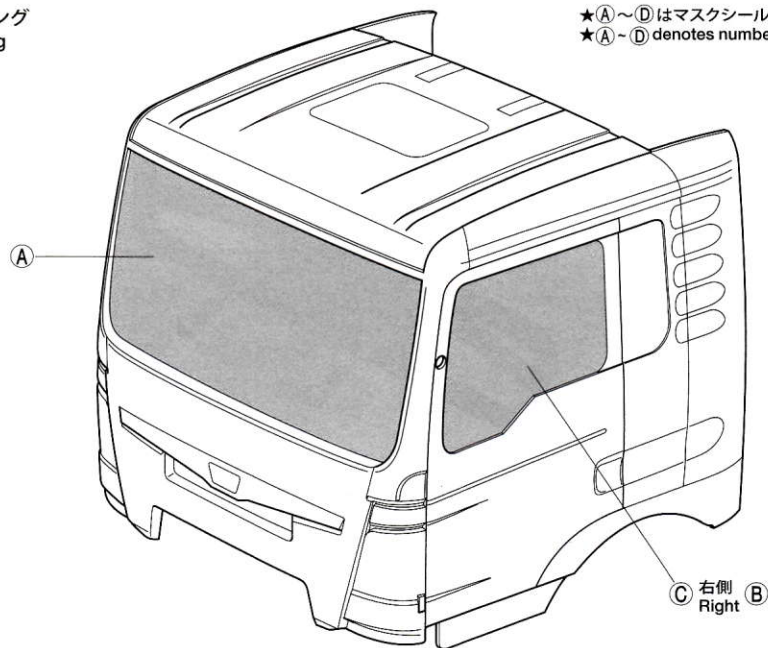
★4mm穴をあけます。
★Make 4mm hole.

★切りとります。
★Cut away.

3

マスキング Masking

★(A)～(D)はマスクシールの番号です。
★(A)～(D) denotes number of masking sticker.



(C) 右側
Right (B)

4

キャブ、ボディなどの塗装はポリカーボネート用塗料で内側から塗装してください。

● This mark denotes numbers for Tamiya Paint colors. Paint polycarbonate parts from inside using polycarbonate colors.

《ポリカーボネート用タミヤカラー》
TAMIYA POLYCARBONATE PAINTS

PS-1 ● ホワイト / White

PS-5 ● ブラック / Black

PS-30 ● ブリリアントブルー / Brilliant blue

PS-31 ● スモーク / Smoke



●タミヤマスキングテープ 6mm,10mm,18mm
●Tamiya Masking Tape

TAMIYA COLOR

ポリカーボネートスプレー(ミニ)

クリアーボディ用スプレー塗料です。軽く仕上がり、衝突などにははがれにくいのが特徴。

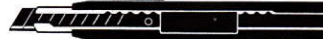
TAMIYA COLOR

タミヤカラー(スプレー式)

美しい塗装が手軽に楽しめるスプレータイプの塗料です。ミリタリーモデル用、カーモデル用、一般工作用がそろっています。

TAMIYA CRAFT TOOLS

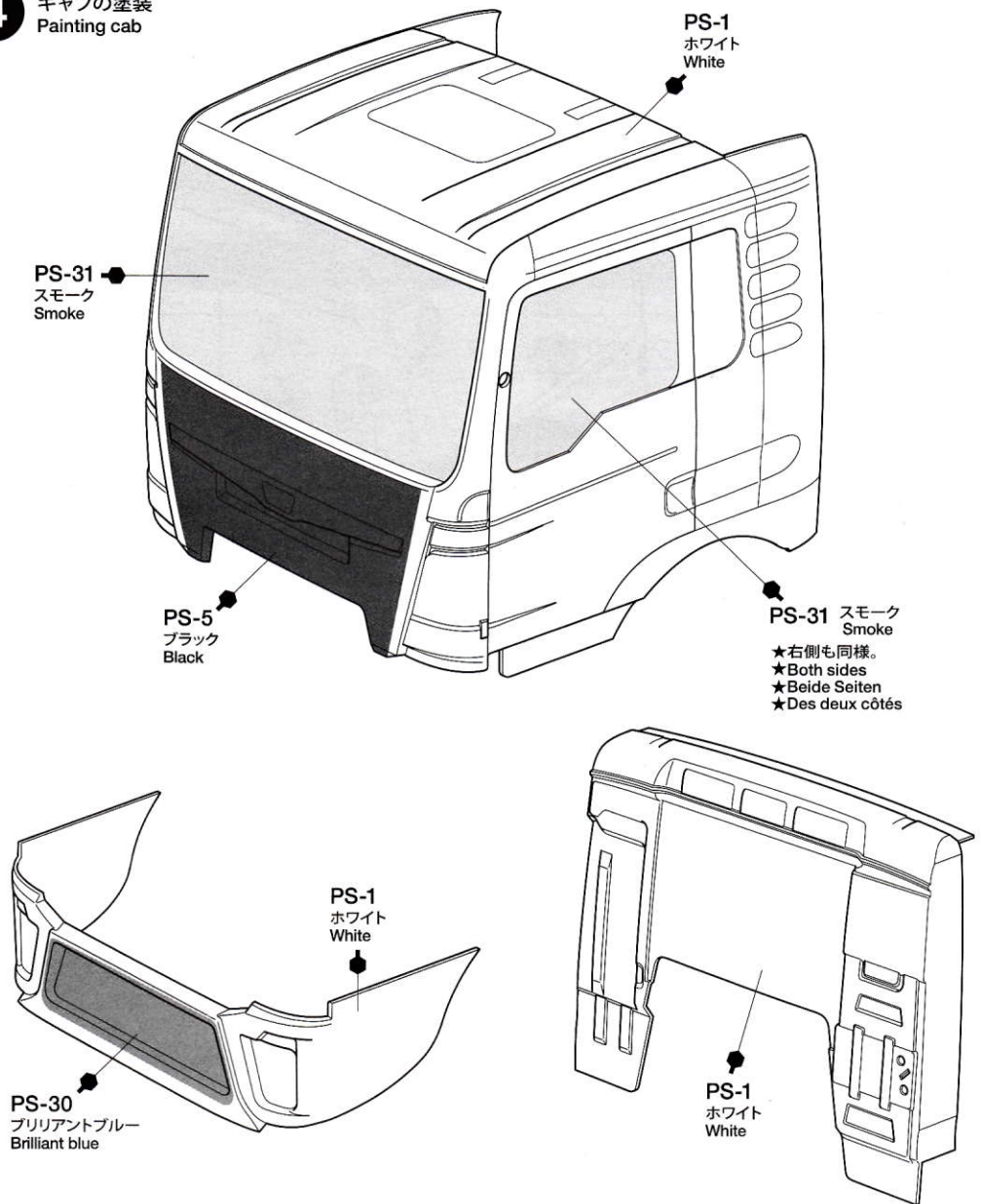
CRAFT KNIFE
クラフトカッター



ITEM 74013

4

キャブの塗装
Painting cab



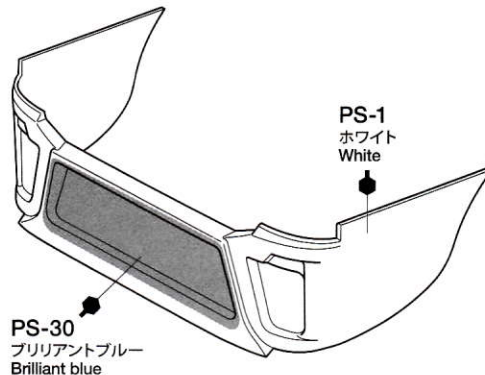
PS-31
スモーク
Smoke

PS-1
ホワイト
White

PS-5
ブラック
Black

PS-31 スモーク
Smoke

★右側も同様。
★Both sides
★Beide Seiten
★Des deux côtés



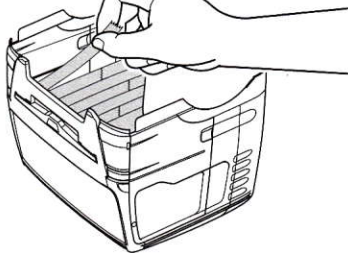
PS-30
ブリリアントブルー
Brilliant blue

PS-1
ホワイト
White

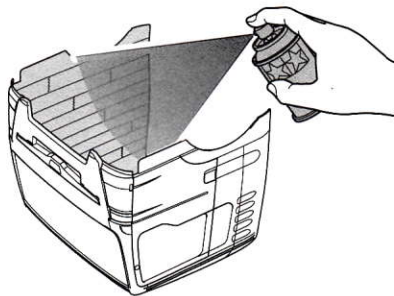
PS-1
ホワイト
White

《塗装の仕方》

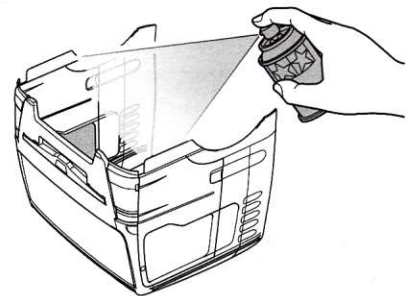
How to paint



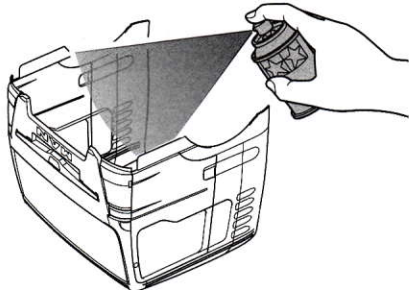
① ★ホワイトで塗装する部分を別売のマスキングテープでマスキングします。
★Mask off areas to be painted White with masking tape (sold separately).



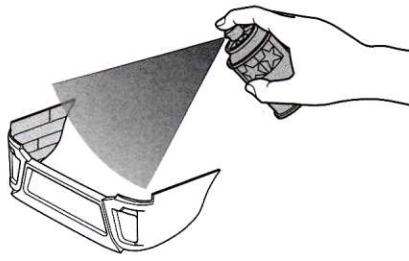
② ★はじめにブラックの部分をキャブ内側からブラック(PS-5)で塗装します。スプレー塗装はキャブから30cmほどはなし、一度に塗らず数回に分けて塗ります。
★Paint Black (PS-5) areas from inside. Apply thin layer of spray paint 2-3 times keeping 30cm distance from cab.



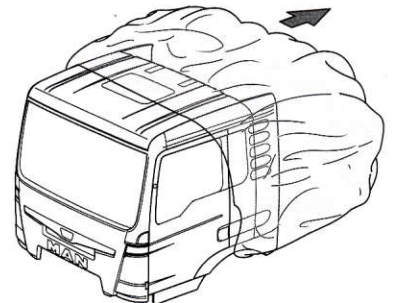
③ ★塗料が乾いたらホワイトの部分のマスキングをはがしホワイト(PS-1)で塗装します。
★After paint has dried, remove masking tape from White areas and paint using White (PS-1).



④ ★ホワイトが乾いたらウィンドウ部分のマスキングをはがし、スモーク(PS-31)で塗装します。
★After White paint has dried, remove masking stickers from window areas, then paint windows with Smoke (PS-31).



⑤ ★フロントバンパーやバックパネルに関しても同様に暗い色から明るい色の順番で塗装していきます。
★Paint front bumper and back panel in the same manner, applying paint in order from darkest to lightest.



⑥ ★塗装終了後にキャブ表面の保護フィルムをはがしてください。
★After completion of painting, remove protective film from cab.

5

5 ボディの切り取り Trimming body

★6.5mm穴をあけます。
★Make 6.5mm hole.

★3mm穴をあけます。
★Make 3mm holes.

★6.5mm穴をあけます。
★Make 6.5mm hole.

★アンテナを立てる場合はアンテナの位置に合わせて穴(6mm)を開けてください。
★Make 6mm hole, matching the position of antenna.

★6.5mm穴をあけます。
★Make 6.5mm hole.

ボディ
Body

★切りとります。
★Cut away.

《後側》
Rear

★8mm穴をあけます。
★Make 8mm hole.

※LEDユニットを使用する場合。
※Required if using LED light unit (sold separately).

★6.5mm穴をあけます。
★Make 6.5mm hole.

★切りとります。
★Cut away.

6

6 ボディの塗装 Painting body

《ポリカーボネート用タミヤカラー》
TAMIYA POLYCARBONATE PAINTS

- PS-5 ●ブラック / Black
- PS-30 ●ブリリアントブルー / Brilliant blue
- PS-55 ●フラットクリアー / Flat clear

PS-5
ブラック
Black

ステッカー ⑦
Sticker

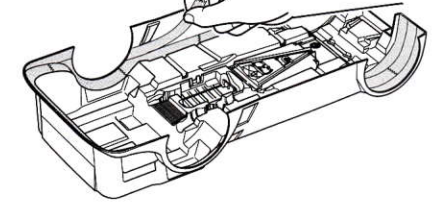
PS-30
ブリリアントブルー
Brilliant blue

PS-5
ブラック
Black

PS-30
ブリリアントブルー
Brilliant blue

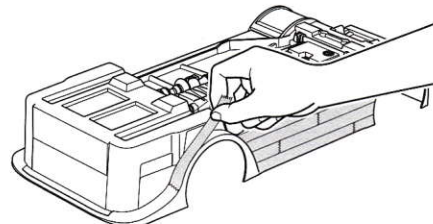
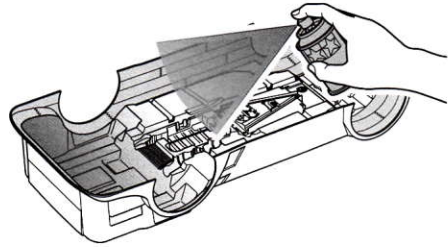
マスクシール ⑧
Masking sticker

《塗装の仕方》
How to paint

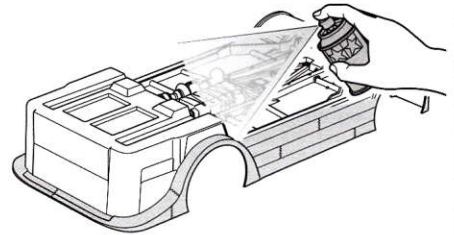


① ★キャブと同様にブリリアントブルーで塗装する部分を別売のマスクングテープでマスクングします。
★Mask off areas to be painted Brilliant blue with masking tape (sold separately).

★ボディ内側から貼り、塗装の後ではがします。
★Apply to inside of body and remove after painting.



③ ★塗装終了後にボディ表面の保護フィルムをはがします。その後ブルーの部分を表側からマスクングします。
★After completion of painting, remove protective film. Mask off Brilliant blue areas from outside.



④ ★ブラック部分をフラットクリアー(PS-55)で表側から塗装します。乾いたらマスクングテープをはがしてください。
★Apply Flat Clear (PS-55) from outside. Remove masking tape after it has dried.

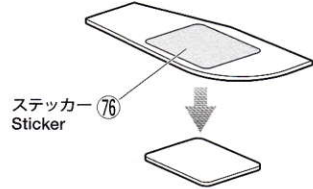
7

《サイドミラー》 ★右、左作ります。
Side mirrors ★Make right and left.

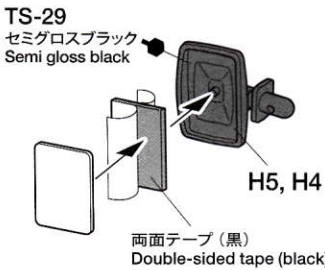
① 保護フィルムをはがします。
Remove protective film.



② ステッカーを貼ってから切り取ります。
Apply sticker and cut out as shown.



③ ミラー面を取り付けます。
Attach mirror surface.

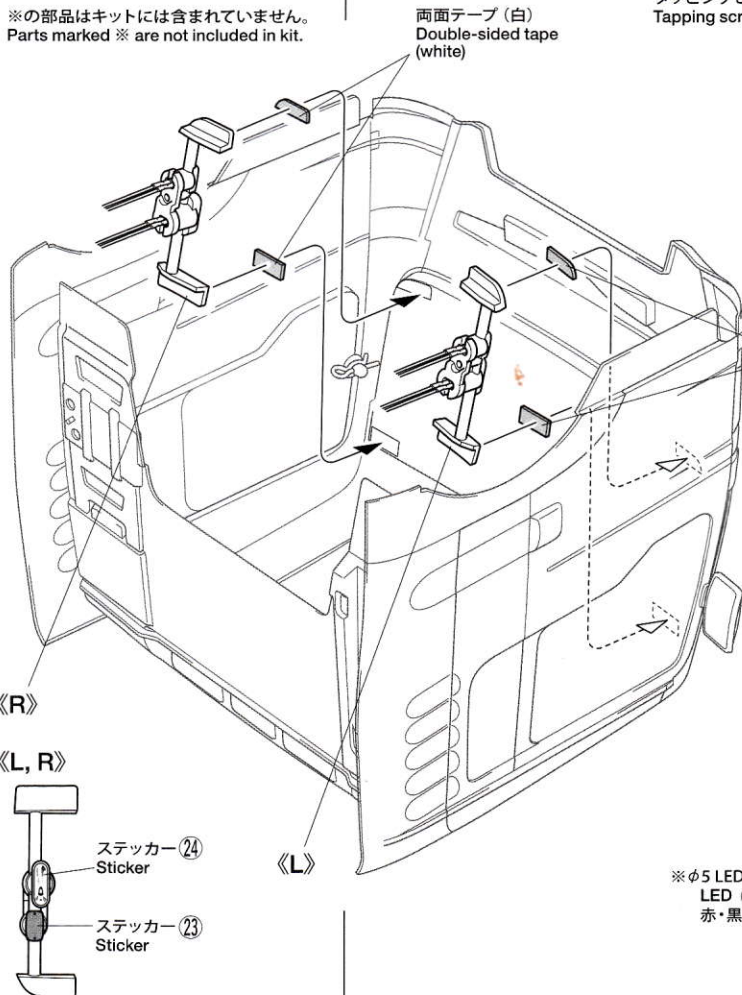


《プラスチック用タミヤカラー》
TAMIYA PLASTIC PAINTS

TS-29 ●セミグロスブラック / Semi gloss black

8

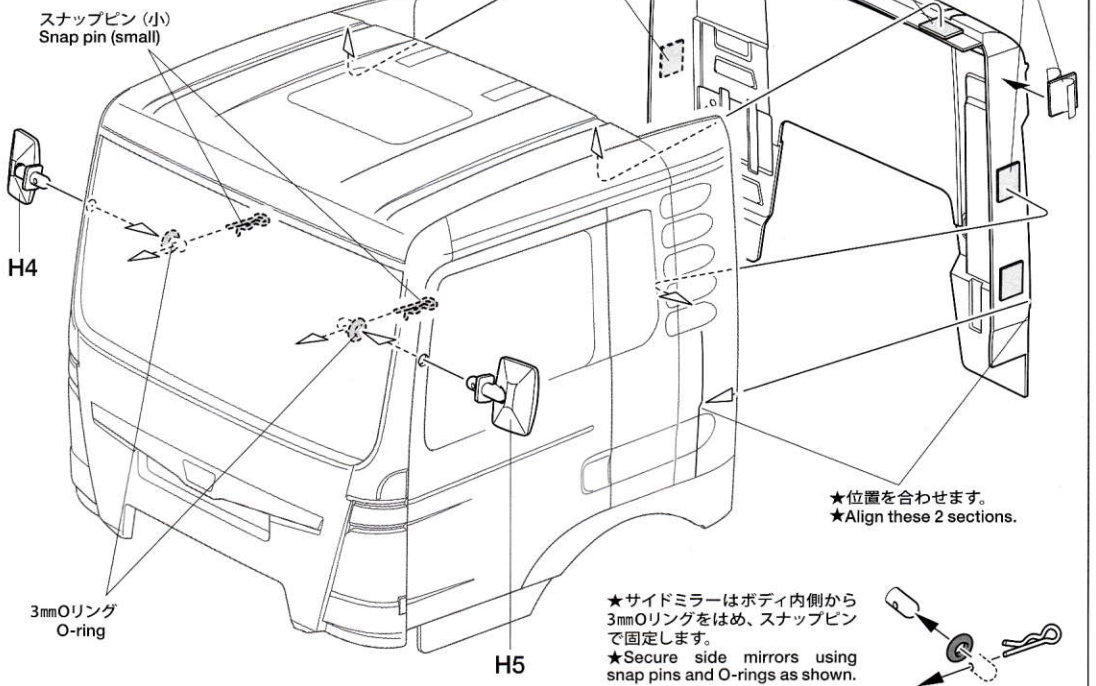
※の部品はキットには含まれていません。
Parts marked ※ are not included in kit.



7

キャブの組み立て Cab assembly

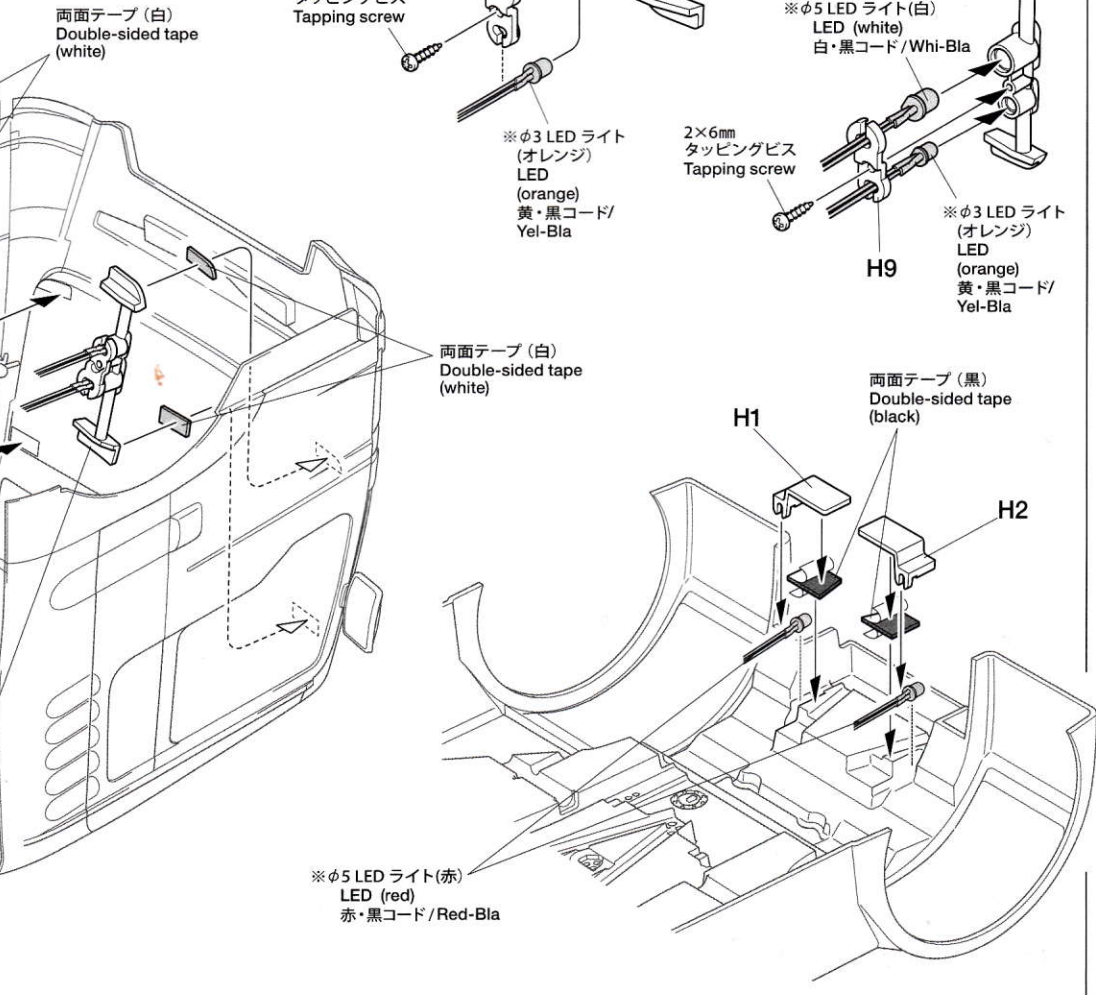
★両面テープは部品のサイズに合わせて切り取ります。
★Cut double-sided tape into required sizes.



8

キャブ部品の取り付け Attaching cab parts

★両面テープは部品のサイズに
合わせて切り取ります。
★Cut double-sided tape into
required sizes.



9

★右図のように配線してください。コードはプロペラシャフトに当たらないようにボディ片側にテーブやコードクリップで止めておきましょう。LEDユニットは両面テープで固定します。

★Wire as shown in diagram at right. Secure cables to one side of body using tape or clips, ensuring they do not obstruct propeller shaft. Secure LED unit using double-sided tape.

- LEDライトユニット(TLU-01) (53909)
- 53909 Tamiya LED Light Unit (TLU-01)



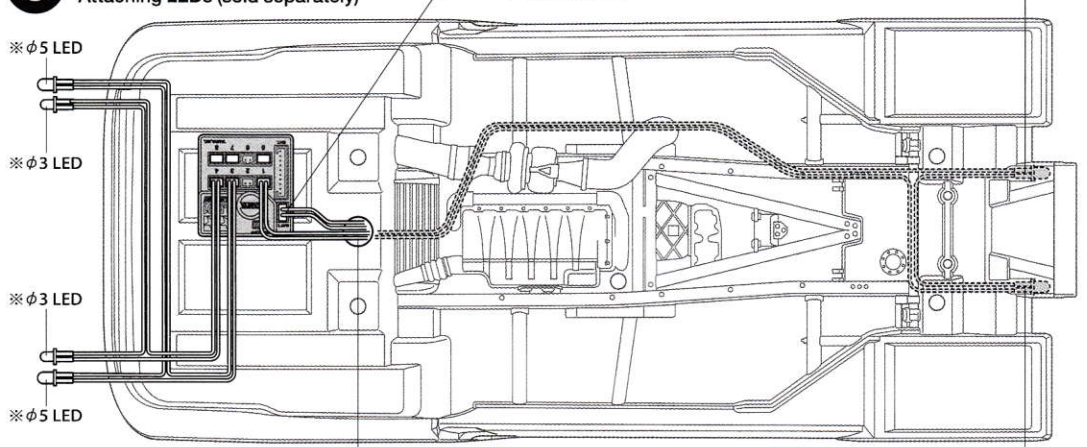
9

LEDライト (別売) の取り付け
Attaching LEDs (sold separately)

※φ5 LED
※φ3 LED
※φ3 LED
※φ5 LED

電源コネクター
Battery connector

※φ5 LED



★穴を通します。
★Pass through hole as shown.

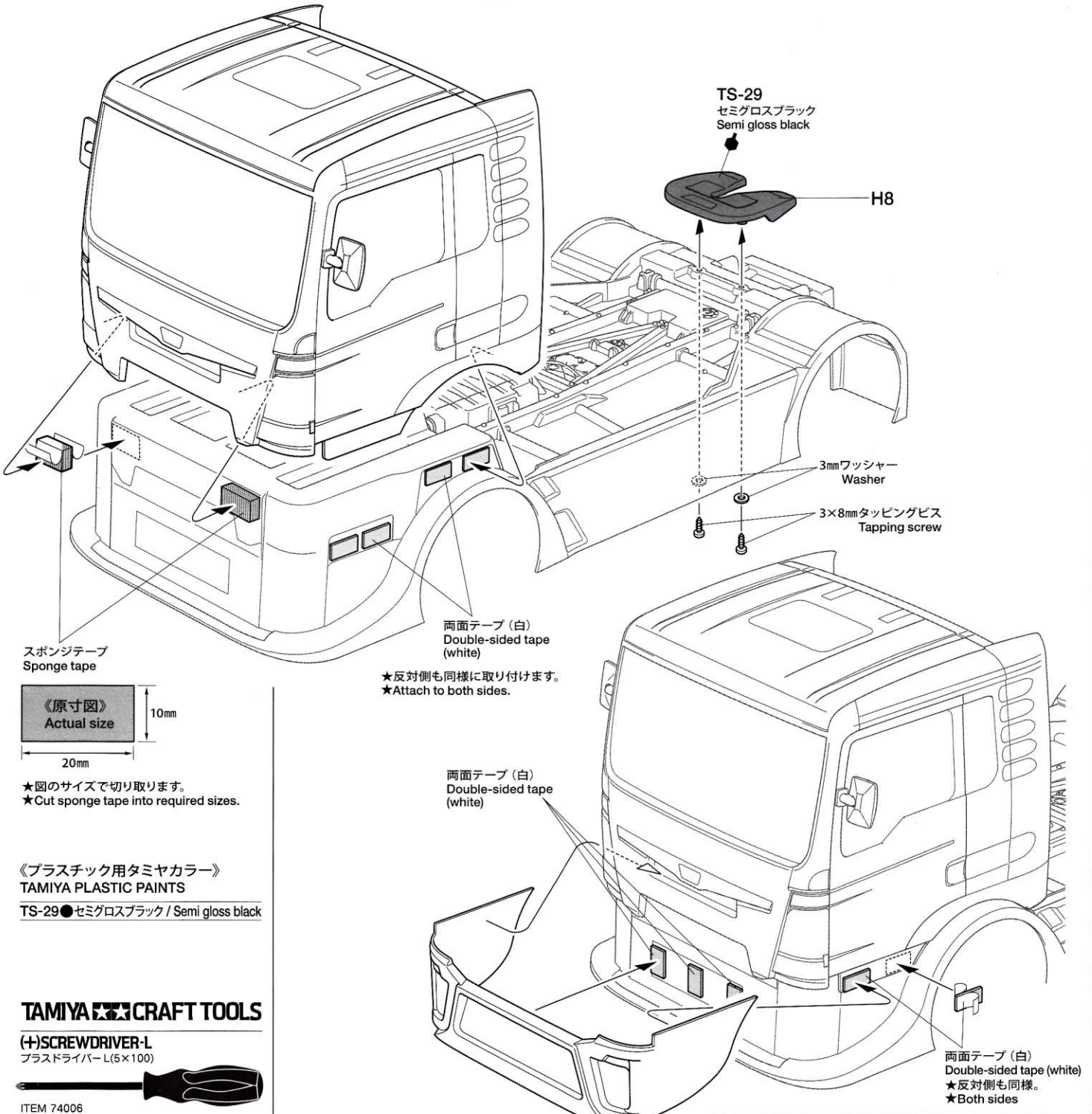
※φ5 LED

10

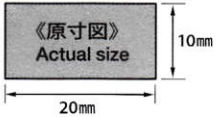
10

ボディの組み立て
Body assembly

★両面テープは部品に合わせて切り取ります。
★Cut double-sided tape into required sizes.



スポンジテープ
Sponge tape



★図のサイズで切り取ります。
★Cut sponge tape into required sizes.

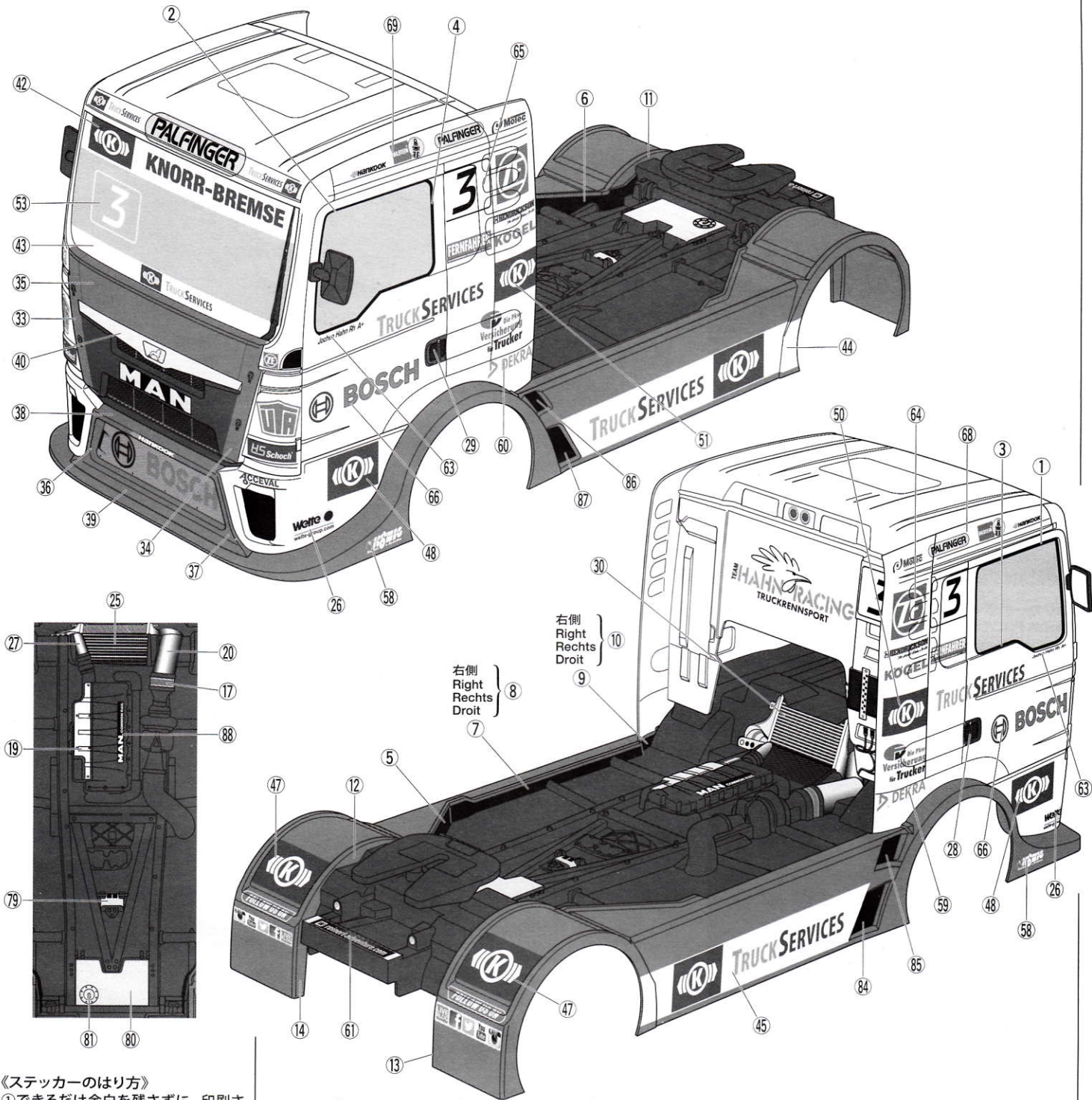
《プラスチック用タミヤカラー》
TAMIYA PLASTIC PAINTS
TS-29 ●セミグロスブラック / Semi gloss black

TAMIYA CRAFT TOOLS

(+)SCREWDRIVER-L
プラスドライバー-L(5x100)



ITEM 74006

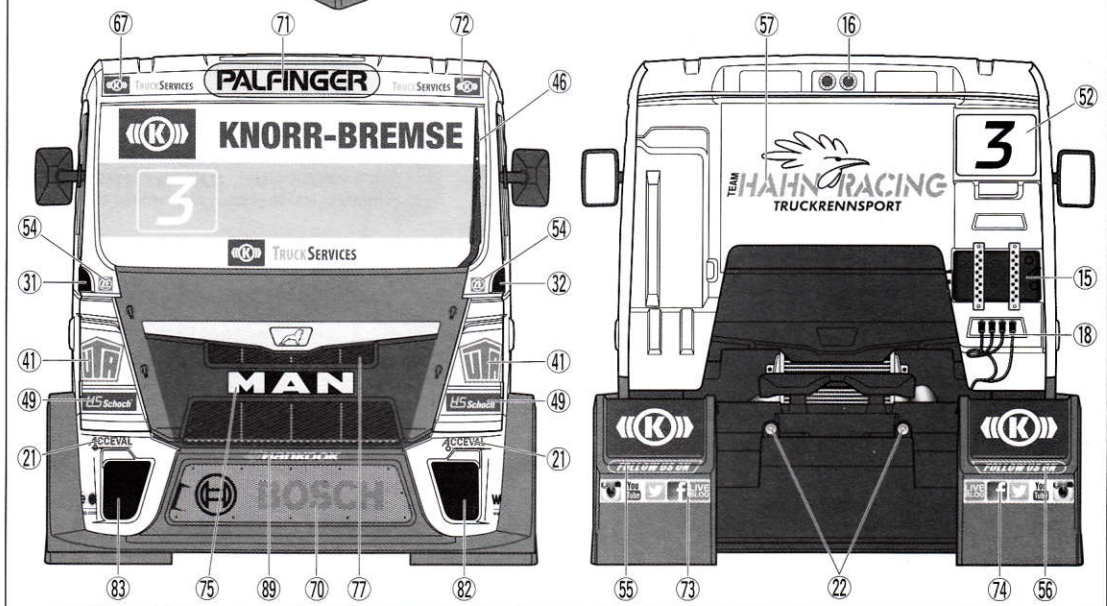


《ステッカーの貼り方》

- ① できるだけ余白を残さずに、印刷された部分を切り抜いてください。番号のついたステッカーは切りとってしまうとまちがえやすいので貼る順に切りとってください。
 - ② 台紙の端の部分を少し切りとり指定された場所に貼りあわせてください。台紙をつけたまま位置をあわせてください。
 - ③ 少しずつ台紙をはがしながら場所がずれたり、ステッカーの中に気泡が残ったりしないように注意しながら貼ってください。
- 台紙を一度に全部はがして貼ることは、しわがでたり気泡が残ったりする原因となります。

Stickers




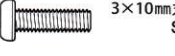
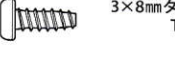



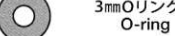
- ① Cut along the edges as close as possible to cut the sticker from the sheet. Cut out stickers in numbered order to prevent confusion.
- ② Slightly peel away one end of the lining and position the sticker on the body.
- ③ Slowly remove the remaining lining while checking sticker position. Do not completely remove lining prior to application as this may cause unwanted air bubbles and creases.



PARTS

- ボディ (キャブ)×1
Body (cab)
- ボディ×1
Body
- H部品×1
H Parts
- ステッカー (a, b)×1
Sticker
- マスクシール×1
Masking sticker

《金具袋詰》 METAL PARTS BAG

-  スナップピン (大)×2
Snap pin (large)
-  6mmスナップピン×6
Snap pin
-  スナップピン (小)×2
Snap pin (small)
-  3×10mm丸ビス×2
Screw
-  3×8mmタッピングビス×4
Tapping screw
-  2×6mmタッピングビス×2
Tapping screw
-  3mmワッシャー×2
Washer
-  3mmナット×2
Nut
-  3mmOリング×2
O-ring

- スポンジテープ×1
Sponge tape
- 両面テープ (白)×5
Double-sided tape (white)
- 両面テープ (黒)×1
Double-sided tape (black)

部品請求について

★部品をなくしたり、こわした方は、カスタマーサービス取次店でご注文いただけます。また、当社カスタマーサービスに直接ご注文する場合は、下記の方法でご注文することができます。

①《郵便振替のご利用法》

郵便局の払込用紙の通信欄に下のリストを参考にITEM番号、スケール、製品名、部品名、部品コード、数量を必ずご記入ください。振込人住所欄にはお電話番号もお書きいただき、口座番号・00810-9-1118、加入者名・(株)タミヤでお振込ください。

②《代金引換のご利用法》

パーツ代金に加えて代引き手数料 (324円) をご負担いただければ、電話またはホームページより代金引換によるご注文をお受けいたします。

《住所》

〒422-8610 静岡県駿河区恩田原3-7

株式会社タミヤ カスタマーサービス係

《お問い合わせ番号》

静岡 054-283-0003

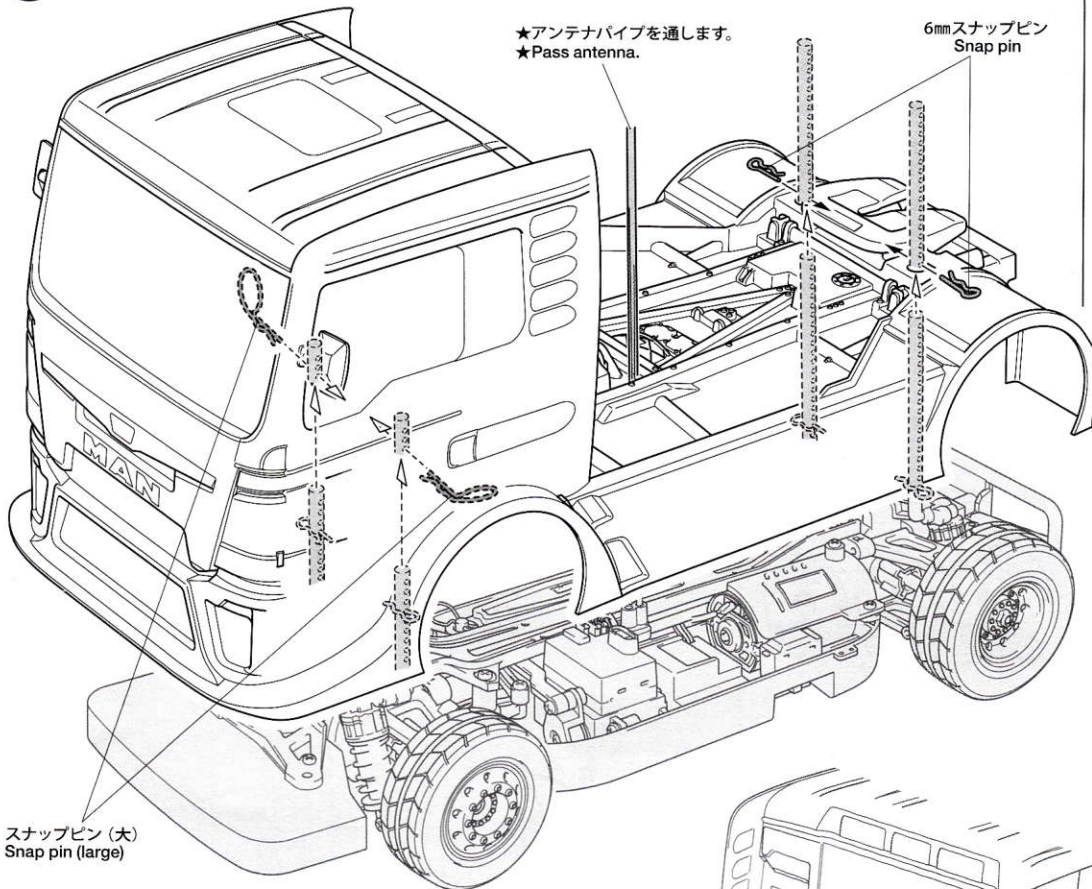
東京 03-3899-3765 (静岡へ自動転送)

※電話番号をお確かめの上、おかけ間違いのないようお願いいたします。



12 ボディの取り付け Attaching body

※ボディからとび出たボディマウントは好みに応じて切り取ります。



《ボディの取り付け位置》 Body attachment position

★スナップピンの位置は、ボディがタイヤや路面に接触しない高さに取り付けてください。
★Attach the snap pins ensuring the body does not come in contact with the tires and track surface.

★両面テープは部品のサイズに合わせて切り取ります。
★Cut double-sided tape into required sizes.

両面テープ (黒)
Double-sided tape (black)

★先に保護フィルムをはがしてください。
★Remove protective film first.

バンパープレート
Bumper plate

ステッカー (a)
Sticker

TEAM HAHN RACING MAN TGS (TT-01シャーシ TYPE-E)

ITEM 58632

★価格は2016年6月現在のものです。予告なく変更となる場合があります。
★税込価格の税率は8%となっています。

部品名	税込価格	本体価格	送料	部品コード
ボディ (キャブ).....	2,430円	(2,250円)	-	11825883
ボディ.....	2,160円	(2,000円)	-	11825882
Hパーツ.....	864円	(800円)	-	19000877
2x6mmタッピングビス(x10).....	216円	(200円)	-	19808058
3x8mmタッピングビス(黒x10).....	194円	(180円)	-	19805754
3x10mm丸ビス(黒x10).....	237円	(220円)	-	19804159
3mmナット(黒x10).....	226円	(210円)	-	19805896
ウレタンバンパー.....	486円	(450円)	-	16275067
ステッカー、マスクシール.....	1,684円	(1,560円)	-	19495886
ボディ説明図.....	324円	(300円)	-	11054835
SP.25 両面テープ(白).....	324円	(300円)	120円	50025
SP.171 耐熱両面テープ.....	324円	(300円)	120円	50171
SP.197 スナップピン(小x5、大x10).....	216円	(200円)	92円	50197
SP.586 3mmワッシャー(x15).....	108円	(100円)	82円	50586
SP.1537 6mmスナップピン(x15).....	216円	(200円)	140円	51537
SP.1588 ホイール(x4).....	864円	(800円)	400円	51588
SP.1589 タイヤ(x2).....	972円	(900円)	400円	84189
AO-5042 3mmOリング黒(x10).....	108円	(100円)	140円	84195

AFTER MARKET SERVICE CARD

When purchasing replacement parts, please take or send this form to your local Tamiya dealer so that the parts required can be correctly identified. Please note that specifications, availability and price are subject to change without notice.

Parts code	ITEM 58632
11825883.....	Body (Cab)
11825882.....	Body
19000877.....	H Parts
19808058.....	2x6mm Tapping Screw (x10)
19805754.....	3x8mm Tapping Screw (Black) (x10)
19804159.....	3x10mm Screw (Black) (x10)
19805896.....	3mm Nut (Black) (x10)
16275067.....	Urethane Bumper
19495886.....	Sticker, Masking Sticker
11054835.....	Body Set Instructions
50025.....	Double-Sided Tape (White) (x5)
50171.....	Heat Resistant Double-Sided Tape (x5)
50197.....	Snap Pin (Small x5, Large x10)
50586.....	3mm Washer (x15)
51537.....	6mm Snap Pin (x15)
51588.....	Wheel (x4)
51588.....	Tire (x2)
84195.....	3mm O-Ring (Black) (x10)