

# SCANIA

# 770 S 6x4

**1/14 SCALE R/C TRACTOR TRUCK**

1/14 電動RCビッグトラックシリーズ

**トレーラーヘッド スカンリア 770 S 6x4**

- ★SERVO CONTROLLED CONSTANT MESH 3-SPEED TRANSMISSION
- ★LEAF SPRINGS ★LADDER TYPE FRAME ★HIGHLY DETAILED BODY
- ★FRONT MOUNTED MOTOR AND REAR WHEEL DRIVE
- ★CUSTOM PLATED WHEELS ★SEMI-PNEUMATIC TIRES
- ★COUPLER UNIT FOR SEPARATELY AVAILABLE SEMI-TRAILER

★READY TO ASSEMBLE PRECISION MODEL KIT

★MODEL MAY VARY FROM IMAGE ON BOX

★NOT SUITABLE FOR CHILDREN UNDER 14 YEARS OF AGE

★PAINT NOT INCLUDED



THE SCANIA DESIGN, TRADEMARK,  
LOGOTYPE AND WORDMARK IS USED  
UNDER LICENSE FROM SCANIA CV AB.



# SCANIA 770 S 6x4



## 1/14 SCALE R/C TRACTOR TRUCK

●小学生や組み立てになれていない方は、保護者の方や模型に詳しい方にお手伝いをお願いしてください。

### 組み立てる前に用意する物 REQUIRED ITEMS ERFORDERLICHES ZUBEHÖR OUTILLAGE NECESSAIRE

#### 《使用するプロポセットについて》

RCカー用4チャンネル2サーボ1ESC (エレクトロニクスビードコントローラー) のプロポセットをご用意ください。4チャンネルプロポをお持ちの場合はバック付きESCを組み合わせて使用することができます。  
★取り扱いについては、それぞれの説明書をご覧ください。  
《走行用バッテリー・充電器》  
このキットはタミヤ・バッテリー専用です。専用充電器とともにご用意ください。

#### RADIO CONTROL UNIT (NOT INCLUDED)

This R/C model performs three operations: forward/reverse running, steering and gear changing. For optimum enjoyment and performance it is recommended to use a 4-channel, 2-servo digital proportional R/C unit combined with an electronic speed controller with variable forward and reverse function.

★Read and follow instructions supplied with R/C unit.

#### POWER SOURCE

This kit is designed to use a Tamiya battery pack. Charge battery according to manual.

#### FERNSTEUER-EINHEIT (NICHT ENTHALTEN)

Dieses R/C Modell hat drei Funktionsweisen: Vorwärts/Rückwärts-Fahren, Lenkung und Gangschaltung. Um den größten Spaß zu haben, wird eine 4-Kanal 2-Servo digital/proportional R/C Anlage zusammen mit einem elektronischen Fahrtregler mit variabler Vorwärts- und Rückwärts-Funktion empfohlen.

★Lesen und befolgen Sie die der RC-Einheit beiliegende Anleitung.

#### STROMQUELLE

Für diesen Bausatz benötigt man den Tamiya Akkupack. Den Akku gemäß Anweisung aufladen.

#### ENSEMBLE DE RADIOCOMMANDE (NON INCLUS DANS LE KIT)

Ce véhicule R/C peut effectuer: marche avant/arrière, direction et changement de vitesses. Pour des performances optimales, il est recommandé d'employer un ensemble de radiocommande 4 voies avec deux servos et un variateur de vitesse électronique marche avant/marche arrière variables.

★Lire et suivre les instructions fournies avec l'ensemble R/C.

#### BATTERIE DE PROPULSION

Le moteur qui équipe ce modèle peut être alimenté par un pack d'accus Tamiya. Charger la batterie selon les indications du manuel du chargeur.

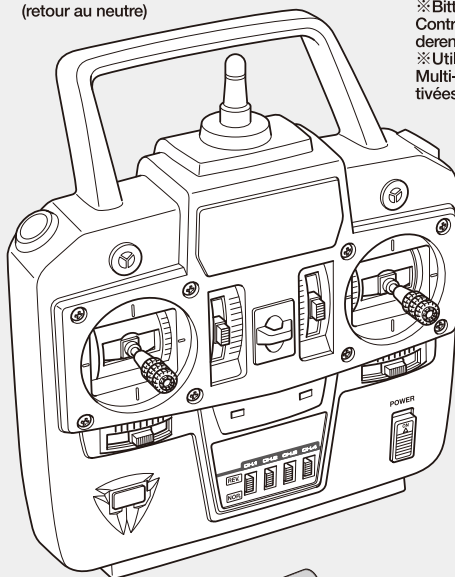
- 4チャンネルプロポ (セルフニュートラル方式スティックタイプ)  
4ch transmitter (self-neutral stick type)  
4-Kanal Sender (selbstneutralisierender Steuerknüppel)  
Emetteur 4 voies (retour au neutre)

※マルチファンクションコントロールユニット (MFC) を使用する場合は、タミヤ製プロポセットをお使いください。他のプロポセット (2.4GHzプロポを含む) では正常なコントロールができない場合があります。

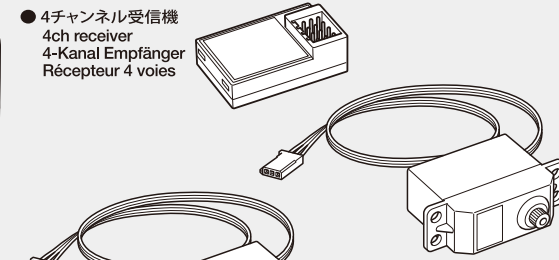
※Please use a Tamiya 4ch R/C system when installing separately available Multi-Function Control Unit (MFC). MFC functions cannot be normally operated with other R/C systems (including 2.4GHz).

※Bitte verwenden Sie das Tamiya 4ch R/C system, wenn Sie den Multi-Funktions Control Unit (MFC) (separat erhältlich) installieren. MFC Funktion kann nicht mit anderen R/C systemen betrieben werden (einschl. 2.4GHz).

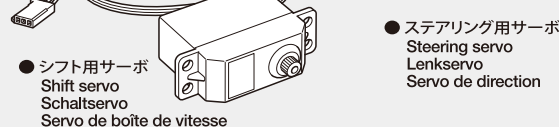
※Utiliser l'ensemble RC 4 voies Tamiya pour installer l'Unité de contrôle Multi-Fonctions MFC optionnelle. Les fonctions de cette unité ne peuvent être activées normalement avec d'autres ensembles RC (y compris 2.4GHz).



- 4チャンネル受信機  
4ch receiver  
4-Kanal Empfänger  
Récepteur 4 voies



- シフト用サーボ  
Shift servo  
Schalt servo  
Servo de boîte de vitesse

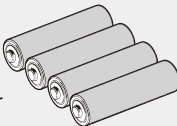


- ステアリング用サーボ  
Steering servo  
Lenk servo  
Servo de direction

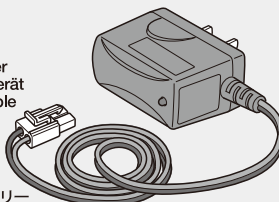


★標準型サーボをお使いください。小型サーボは搭載出来ません。  
★Use standard size servo. Small size servo cannot be installed.  
★Servos in Standardgröße verwenden. Kleinere Servos können nicht eingebaut werden.  
★Utiliser un servo de taille standard. Un mini-servo ne peut pas être installé.

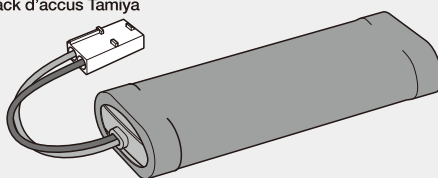
- 送信機用バッテリー  
Batteries for transmitter  
Batterien für den Sender  
Piles pour l'émetteur



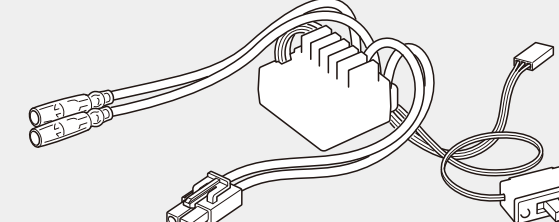
- 専用充電器  
Compatible charger  
Geeignetes Ladegerät  
Chargeur compatible



- タミヤ走行用バッテリー  
Tamiya battery pack  
Tamiya Akkupack  
Pack d'accus Tamiya



- ESC (ブラシモーター対応パック付)  
ESC (brushed motor-compatible, with reverse)  
Elektronischer Fahrtregler (für Bürstenmotoren, mit Rückwärtsgang)  
Variateur (compatible avec moteur à charbons, avec marche arrière)  
※マルチファンクションコントロールユニット (MFC) を使用する場合は不要です。  
※ESC is not required when using optional Multi-Function Control Unit.  
※Bei Anwendung der optionellen Multifunktionseinheit ist kein elektronischer Fahrtregler erforderlich.  
※Un variateur de vitesse n'est pas nécessaire si une Unité Multi-Fonctions est employée.



#### 《使用する塗料》

#### TAMIYA COLOR PAINTS / TAMIYA-FARBEN / PEINTURES TAMIYA

●下表の塗料をご用意ください。タミヤからはスプレー塗料、筆塗り塗料のほか各種塗装用品が発売されています。

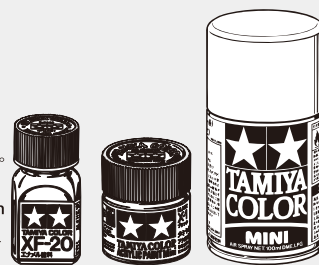
- TS-14 ●ブラック / Black / Schwarz / Noir
- TS-17 ●アルミシルバー / Gloss aluminum / Alu-Silber / Aluminium brillant
- TS-29 ●セミグロスブラック / Semi-gloss black / Seidenglanz Schwarz / Noir satiné
- TS-58 ●パールライトブルー / Pearl light blue / Perhellblau / Bleu clair nacré
- TS-71 ●スモーク / Smoke / Rauchfarben / Fumé
- AS-18 ●明灰緑色 (日本陸軍) / Light gray (JA) / Hellgrau (JA) / Gris clair (JA)
- X-1 ●ブラック / Black / Schwarz / Noir

- X-11 ●クロームシルバー / Chrome silver / Chrom-Silber / Aluminium chromé
- X-18 ●セミグロスブラック / Semi-gloss black / Seidenglanz Schwarz / Noir satiné
- XF-56 ●メタリックグレイ / Metallic grey / Grau-Metallic / Gris métallisé



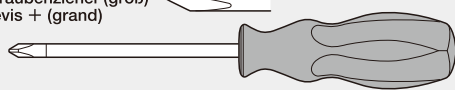
- ★金属部品を塗装する前にメタルプライマーで下塗り塗装をします。  
★Apply metal primer before painting metal parts.  
★Vor dem Lackieren der Metallteile Metallgrundierung auftragen.  
★Appliquer de l'apprêt pour métal avant de peindre les pièces en métal.

タミヤメタルプライマー / Metal primer / Metallgrundierung / Apprêt pour metal

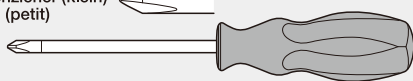


#### 《用意する工具》 RECOMMENDED TOOLS / BENÖTIGTE WERKZEUGE / OUTILLAGE

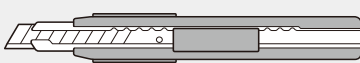
- +ドライバー (大)  
+ Screwdriver (large)  
+ Schraubenzieher (groß)  
Tournevis + (grand)



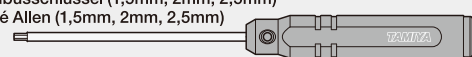
- +ドライバー (小)  
+ Screwdriver (small)  
+ Schraubenzieher (klein)  
Tournevis + (petit)



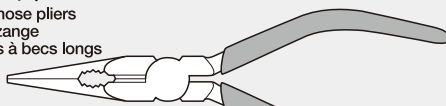
- クラフトナイフ  
Modeling knife  
Modellbaumesser  
Couteau de modéliste



- 六角レンチ (1.5mm, 2mm, 2.5mm)  
Hex wrench (1.5mm, 2mm, 2.5mm)  
Imbusschlüssel (1,5mm, 2mm, 2,5mm)  
Clé Allen (1,5mm, 2mm, 2,5mm)



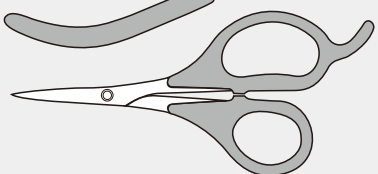
- ラジオペンチ  
Long nose pliers  
Flachzange  
Pincettes à becs longs



- ニッパー  
Side cutters  
Seitenschneider  
Pincettes coupantes



- はさみ  
Scissors  
Schere  
Ciseaux



- ピンバイス (ドリル刃2mm)、リーマー  
Pin vise (2mm drill bits), Reamer  
Schraubstock (2mm Spiralbohrer), Karosseriebohrer  
Outil à percer (2mm de diamètre), Alésoir à carrosserie



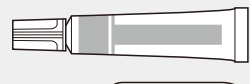
- ピンセット  
Tweezers  
Pinzette  
Précettes



- プラスチックモデル用接着剤  
Plastic cement  
Plastikleber  
Colle plastique



- 合成ゴム系接着剤  
Synthetic rubber cement  
Synthetischer Gummikleber  
Colle pour caoutchouc synthétique



- 瞬間接着剤 (タイヤ用)  
CA Cement (for Rubber Tires)  
CA-Kleber (Für Gummireifen)  
Colle cyanoacrylate (pour pneus caoutchouc)



- ★この他にノギス、マスキングテープや柔らかい布があると便利です。  
★Caliper, masking tape and a soft cloth will also assist in construction.  
★Ein weiches Tuch, Maßschieber und Abklebeband sind beim Bau sehr hilfreich.  
★Un chiffon, pied à coulisse et bande cache seront également utiles durant le montage.



●組み立てる前に説明図を必ずお読みください。また、保護者の方もお読みください。



●小さなお子様のいる場所での作業はおやめください。小さな部品やビニール袋を口に入れてたりする危険があります。

### CAUTION

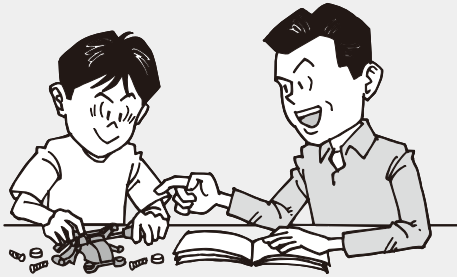
- Read carefully and fully understand the instructions before commencing assembly. A supervising adult should also read the instructions if a child assembles the model.
- When assembling this kit, tools including knives are used. Extra care should be taken to avoid personal injury.
- Read and follow the instructions supplied with paints and/or cement, if used (not included in kit).
- Keep out of reach of small children. Children must not be allowed to put any parts in their mouths, or pull vinyl bags over their heads.

### VORSICHT

- Bevor Sie mit dem Zusammenbau beginnen, sollten Sie alle Anweisungen gelesen und verstanden haben. Falls ein Kind das Modell zusammenbaut, sollte ein beaufsichtigender Erwachsener die Bauanleitung ebenfalls gelesen haben.
- Beim Zusammenbau dieses Bausatzes werden Werkzeuge einschließlich Messer verwendet. Zur Vermeidung von Verletzungen ist besondere Vorsicht angebracht.
- Wenn Sie Farben und/oder Kleber verwenden (nicht im Bausatz enthalten), beachten und befolgen Sie die dort beiliegenden Anweisungen.
- Bausatz von kleinen Kindern fernhalten. Kindern darf keine Möglichkeit gegeben werden, irgendwelche Teile in den Mund zu nehmen oder sich Plastiktüten über den Kopf zu ziehen.

### PRECAUTIONS

- Bien lire et assimiler les instructions avant de commencer l'assemblage. La construction du modèle par un enfant doit s'effectuer sous la surveillance d'un adulte.
- L'assemblage de ce kit requiert de l'outillage, en particulier des couteaux de modélisme. Manier les outils avec précaution pour éviter toute blessure.
- Lire et suivre les instructions d'utilisation des peintures et ou de la colle, si utilisées (non incluses dans le kit).
- Garder hors de portée des enfants en bas âge. Ne pas laisser les enfants mettre en bouche ou sucer les pièces, ou passer un sachet vinyl sur la tête.



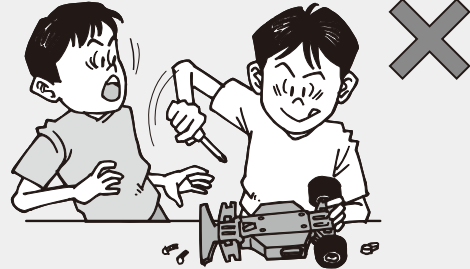
●小学生やうまく組み立てられない方は、保護者の方やRCカーに詳しい方にお手伝いをお願いしてください。



●工具で固い物を切らないでください。刃が折れるなどの危険があります。

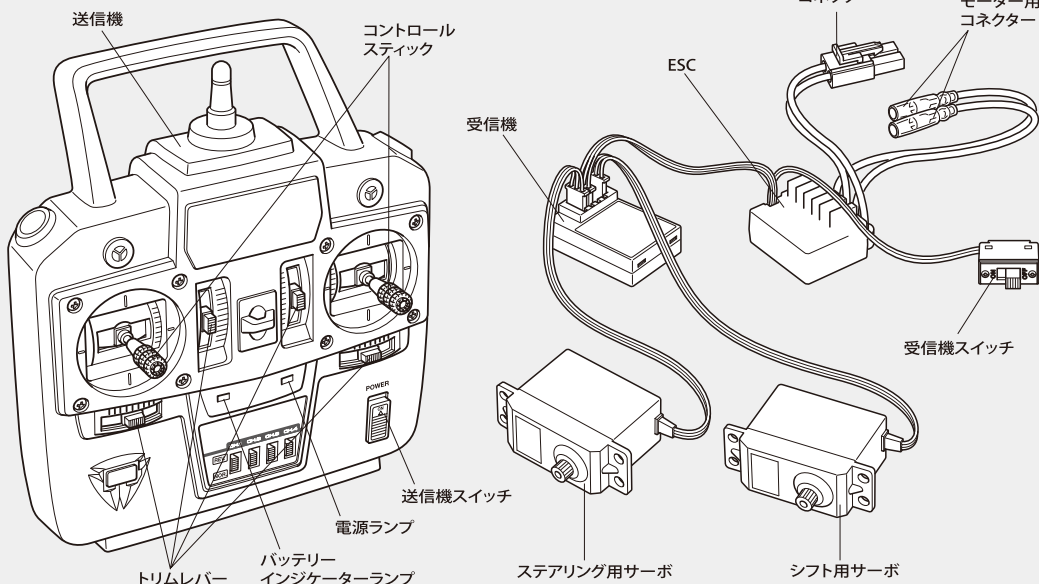


●色を塗る時や、接着剤を使う場合は必ず窓を開けて換気に注意してください。



●組み立てる時はまわりに注意してください。また、工具を振り回すようなことはやめてください。

#### 《4チャンネルRCシステム》4-CHANNEL R/C SYSTEM



#### 《4チャンネルRCシステムの名称》

- RC装置は、送信機と受信機、サーボなどから成り立っています。さらにRCトラックでは、スピードコントロール用としてESC(スピードコントローラー・バック付き)を使用します。
- 送信機=コントロールボックスとなるもので、ステアリングやスピードコントロール、シフトチェンジなどのスティック操作を電波信号に変えて発信します。
  - コントロールスティック=車のステアリングやスピードコントロール、シフトチェンジにつながるサーボやESCを動かす、車をコントロールします。
  - トリムレバー=サーボのニュートラル位置をずらすための微調整用レバーです。ニュートラル位置は送受信機の電源ONでコントロールスティックにさわらない状態のサーボの停止位置です。
  - バッテリーインジケータランプ=送信機の電池の残量をチェックするためのLEDライトです。
  - 受信機=送信機からの電波信号を受け、それをサーボとESCにつたえる装置です。
  - ESC(エレクトロニクススピードコントローラー)=受信機が受けたスピードコントロールの信号を走行用バッテリーの電流量をコントロールしてモーターに送る装置です。RCトラックでは、バックのスピードコントロールもできるバック付ESCを使用します。
  - サーボ=受信機が受けた電波の信号を機械的な動きに変え、車のステアリングやシフトチェンジなどのコントロール部分を動かします。

#### 《COMPOSITION OF 4 CHANNEL R/C UNIT》

A 4-channel R/C system consists of a transmitter, receiver, and servos. In addition, the model requires an electronic speed control with variable forward and reverse speed.

- Transmitter: Serves as a control box. Stick movements are transformed into radio wave signals which are transmitted through the antenna.
- Trim: Lever for adjusting central position of servo. Neutral position refers to the state in which the car is still, wheels are in proper direction and the control sticks are centered when the radio unit is switched on.
- Level indicator: Indicates battery level of a transmitter.
- Receiver: Accepts signals from the transmitter and converts them into pulses that operate the model's servo and speed control.
- Electronic speed controller: Accepts signals received from the receiver and controls the current going to the motor.
- Servo: Transforms signals received from the receiver into mechanical movements.

#### 《ZUSAMMENSTELLUNG DER 4-KANAL R/C-EINHEIT》

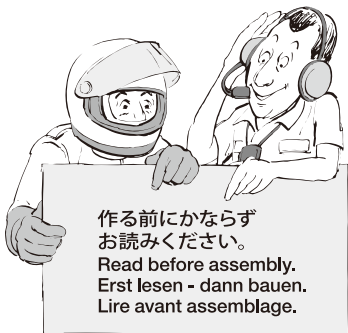
Eine 4-Kanal R/C-Anlage besteht aus einem Sender, Empfänger und Servos. Zusätzlich benötigt das Modell einen variablen, elektronischen Vorwärts/Rückwärts-Fahrtregler.

- Sender: Hebelbewegungen werden in Funkwellen umgesetzt und geben über einen Empfänger Impulse an die im Auto eingebauten Servos.
- Trimm: Hebel zum Einstellen der Mittelstellung eines Servos. Die Servos sind dann in Neutralstellung, wenn bei eingeschalteter Fernsteuerung und Steuerknüppeln in Mittelstellung die Räder auf Geradeaus stehen und das Fahrzeug nicht losfährt.
- Spannungsanzeige: Zeigt den Ladezustand der Senderbatterien an.
- Empfänger: Der Empfänger nimmt die Signale des Senders auf und wandelt sie in Steuerimpulse für das Servo und den Fahrregler um.
- Elektronischer Fahrtregler: Erhält Steuersignale vom Empfänger und regelt den zum Motor fließenden Strom.
- Servo: Wandelt die vom Empfänger kommenden Signale in mechanische Bewegung um.

#### 《COMPOSITION D'UN ENSEMBLE R/C 4 VOIES》

Un ensemble R/C 4 voies comprend un émetteur, un récepteur et des servos. En plus, ce modèle nécessite l'utilisation d'un variateur de vitesse électronique avec marche avant et arrière variables.

- Emetteur: Il sert de "boîte de commande", les mouvements des manches génèrent des signaux diffusés par l'antenne.
- Trim: dispositif permettant d'ajuster le neutre d'un servo. La position servo au neutre signifie que, radiocommande en marche, le véhicule est à l'arrêt, les roues en position de déplacement en ligne droite et que les manches de commande de l'émetteur sont centrés.
- Niveau de charge: indique le niveau de charge des accus de l'émetteur.
- Récepteur: Capte les signaux de l'émetteur, les convertit en impulsions et contrôle les mouvements du(des) servo(s) et le variateur électronique.
- Variateur électronique de vitesse: Reçoit un signal du récepteur et régule la quantité de courant alimentant le moteur.
- Servo: Convertit les signaux émanant du récepteur en mouvements mécaniques.



★組み立てに入る前に説明図を最後までよく見て、全体の流れをつかんでください。★お買い求めの際、また組み立ての前には必ず内容をお確かめください。万一不良部品、不足部品などありました場合には、お買い求めの販売店にご相談ください。★小さなビス、ナット類が多く、よく似た形の部品もあります。図をよく見てゆっくり確実に組んでください。金具部品は少し多めに入っています。予備として使ってください。

このマークはグリスを塗る部分に指示しました。必ず、グリスアップして、組みこんでください。

★Study the instructions thoroughly before assembly. ★There are many small screws, nuts and similar parts. Assemble them carefully referring to the drawings. To prevent trouble and finish the model with good performance, it is necessary to assemble each step exactly as shown.

Apply grease to the places shown by this mark. Apply grease first, then assemble.

★Vor Baubeginn die Bauanleitung genau durchlesen. ★Viele kleine Schrauben und Muttern etc. müssen genau der Anleitung nach eingebaut werden. Exaktes Bauen bringt ein gutes Modell mit bester Leistung.

Stellen mit diesem Zeichen erst Fett, dann zusammenbauen.

★Assimilez les instructions parfaitement avant l'assemblage. ★Il y a beaucoup de petites vis, d'écrous et de pièces similaires. Les assembler soigneusement en se référant aux dessins. Pour éviter les erreurs suivre les stades du montage dans l'ordre indiqué.

Graisse les endroits indiqués par ce symbole. Graisser d'abord, assembler ensuite.

※の部品はキットには含まれていません。

Parts marked ※ are not in kit.

Teile mit ※ sind im Bausatz nicht enthalten.

Les pièces marquées ※ ne sont pas incluses dans le kit.

**A** 1~7 袋詰Aを使用します BAG A / BEUTEL A / SACHET A

**1**

★RCメカの取り扱いについてはメカ付属の説明書を参照してください。

★Also refer to R/C equipment instruction manuals when installing.

★Beim Einbau auch die Anleitungen der RC Ausrüstung beachten.

★Se reporter également aux manuels d'instructions de l'équipement RC pour l'installation.

**Checking R/C equipment**

- 1 Install batteries.
- 2 Connect charged battery pack.
- 3 Switch on.
- 4 Switch on.
- 5 Reverse switches in "NOR." position.
- 6 Trims in neutral.
- 7 Keep sticks in neutral.
- 8 Servo in neutral position.
- 9 After attaching servo saver, switch off R/C units and disconnect connectors.

**Kontrolle der R/C-Ausrüstung**

- 1 Batterien einlegen.
- 2 Voll aufgeladenen Akku verbinden.
- 3 Schalter ein.
- 4 Schalter ein.
- 5 Reverse-Schalter auf "NOR."
- 6 Trimmhebel neutral stellen.
- 7 Hebel in Mittelstellung.
- 8 Dies ist die Neutralstellung des Servos.
- 9 Nachdem der Servo-Saver angebracht ist, die RC-Einheit ausschalten und die Stecker abziehen.

**Vérification de l'équipement R/C**

- 1 Mettre en place les piles.
- 2 Charger complètement la batterie.
- 3 Mettre en marche.
- 4 Mettre en marche.
- 5 Inverseurs de rotation de servo sur "NOR."
- 6 Placer les trims au neutre.
- 7 Mettre les manches au neutre.
- 8 Le servo au neutre.
- 9 Après installation du sauve-servo, éteindre l'ensemble R/C et débrancher les connecteurs.

**MFC** ★MFC装着時は、MFC説明図を参考にして配線してください。

★If installing MFC unit, wire it according to its instructions.

★Wenn eine MFC-Einheit eingebaut wird, ist sie nach Plan zu verkabeln.

★Si une unité MFC est installée, la câbler en suivant ses instructions.

**MA18** x1  
3mmナット (黒)  
Nutmutter (schwarz)  
Ecrou (noir)

**MA19** x1  
2mmナット  
Nutmutter  
Ecrou

**MA23** x1  
5mm  
ビロークンネット  
Ball connector  
Kugelhkopf  
Connecteur à rotule

**MA24** x1  
4mm  
ビロークンネット  
Ball connector  
Kugelhkopf  
Connecteur à rotule

**MA23** x1  
5mm  
ビロークンネット  
Ball connector  
Kugelhkopf  
Connecteur à rotule

**MA24** x1  
4mm  
ビロークンネット  
Ball connector  
Kugelhkopf  
Connecteur à rotule

**MA23** x1  
5mm  
ビロークンネット  
Ball connector  
Kugelhkopf  
Connecteur à rotule

**MA24** x1  
4mm  
ビロークンネット  
Ball connector  
Kugelhkopf  
Connecteur à rotule

**MA23** x1  
5mm  
ビロークンネット  
Ball connector  
Kugelhkopf  
Connecteur à rotule

**MA24** x1  
4mm  
ビロークンネット  
Ball connector  
Kugelhkopf  
Connecteur à rotule

**MA23** x1  
5mm  
ビロークンネット  
Ball connector  
Kugelhkopf  
Connecteur à rotule

**MA24** x1  
4mm  
ビロークンネット  
Ball connector  
Kugelhkopf  
Connecteur à rotule

**MA23** x1  
5mm  
ビロークンネット  
Ball connector  
Kugelhkopf  
Connecteur à rotule

**MA24** x1  
4mm  
ビロークンネット  
Ball connector  
Kugelhkopf  
Connecteur à rotule

**MA23** x1  
5mm  
ビロークンネット  
Ball connector  
Kugelhkopf  
Connecteur à rotule

**MA24** x1  
4mm  
ビロークンネット  
Ball connector  
Kugelhkopf  
Connecteur à rotule

**MA23** x1  
5mm  
ビロークンネット  
Ball connector  
Kugelhkopf  
Connecteur à rotule

**MA24** x1  
4mm  
ビロークンネット  
Ball connector  
Kugelhkopf  
Connecteur à rotule

**MA23** x1  
5mm  
ビロークンネット  
Ball connector  
Kugelhkopf  
Connecteur à rotule

**MA24** x1  
4mm  
ビロークンネット  
Ball connector  
Kugelhkopf  
Connecteur à rotule

**MA23** x1  
5mm  
ビロークンネット  
Ball connector  
Kugelhkopf  
Connecteur à rotule

**MA24** x1  
4mm  
ビロークンネット  
Ball connector  
Kugelhkopf  
Connecteur à rotule

**MA23** x1  
5mm  
ビロークンネット  
Ball connector  
Kugelhkopf  
Connecteur à rotule

**MA24** x1  
4mm  
ビロークンネット  
Ball connector  
Kugelhkopf  
Connecteur à rotule

**MA23** x1  
5mm  
ビロークンネット  
Ball connector  
Kugelhkopf  
Connecteur à rotule

**MA24** x1  
4mm  
ビロークンネット  
Ball connector  
Kugelhkopf  
Connecteur à rotule

**MA23** x1  
5mm  
ビロークンネット  
Ball connector  
Kugelhkopf  
Connecteur à rotule

**MA24** x1  
4mm  
ビロークンネット  
Ball connector  
Kugelhkopf  
Connecteur à rotule

**MA23** x1  
5mm  
ビロークンネット  
Ball connector  
Kugelhkopf  
Connecteur à rotule

**MA24** x1  
4mm  
ビロークンネット  
Ball connector  
Kugelhkopf  
Connecteur à rotule

**MA23** x1  
5mm  
ビロークンネット  
Ball connector  
Kugelhkopf  
Connecteur à rotule

**MA24** x1  
4mm  
ビロークンネット  
Ball connector  
Kugelhkopf  
Connecteur à rotule

**MA23** x1  
5mm  
ビロークンネット  
Ball connector  
Kugelhkopf  
Connecteur à rotule

**MA24** x1  
4mm  
ビロークンネット  
Ball connector  
Kugelhkopf  
Connecteur à rotule

**MA23** x1  
5mm  
ビロークンネット  
Ball connector  
Kugelhkopf  
Connecteur à rotule

**MA24** x1  
4mm  
ビロークンネット  
Ball connector  
Kugelhkopf  
Connecteur à rotule

★右のマークのある組み立てでは別売のマルチファンクションコントロールユニット (MFC-01、MFC-03) を組み込むことができます。組み立て前にMFC説明書を必ずお読みください。

★The icons at right denote steps where separately sold Multi-Function Control unit (Item 56511 MFC-01, Item 56523 MFC-03) can be installed. Read MFC manual before assembly.

★Die Bilder rechts zeigen Schritte mit denen separat angebotene Multifunktionseinheiten (56511 MFC-01 oder 56523 MFC-03) eingebaut werden können. Lesen Sie das Handbuch der MFC vor dem Einbau.

★Les icônes à droite indiquent les étapes où une Unité de Contrôle Multi-fonctions MFC (Réf.56511 MFC-01, Réf.56523 MFC-03) disponible séparément peut être installée. Lire le manuel de la MFC avant d'assembler.

**MFC** ..... MFC-01, MFC-03の場合 MFC-01 & MFC-03

**MFC-01** ..... MFC-01の場合 MFC-01

**MFC-03** ..... MFC-03の場合 MFC-03

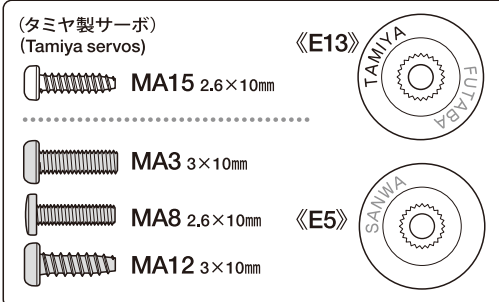
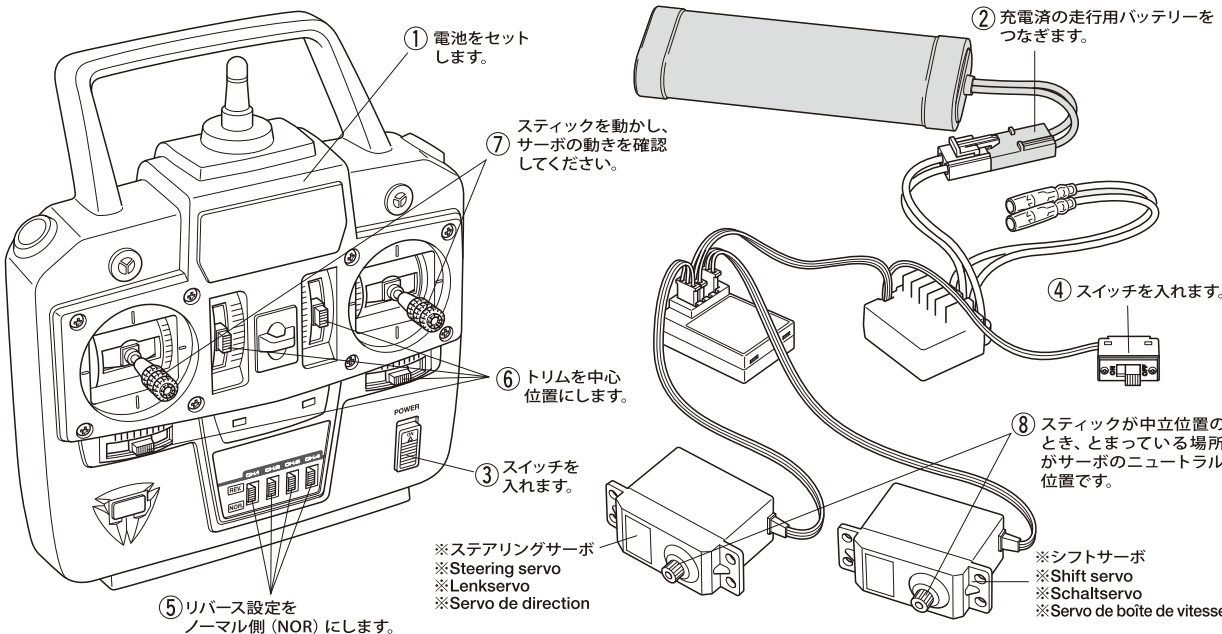
**1** ラジオコントロールメカのチェック  
Checking R/C equipment  
Überprüfen der R/C-Anlage  
Vérification de l'équipement R/C

★番号の順にチェックし、必ずサーボのニュートラルを確認して組み立ててください。

★Make sure the servo is at neutral prior to assembly.

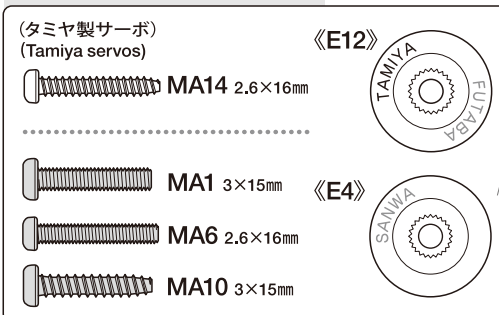
★Servo vor dem Einbau in neutrale Stellung bringen.

★S'assurer que le servo est au neutre avant assemblage.



★使用するサーボの取り付け部に合わせて選びます。  
★Match part with servo.  
★Den zum Servo passenden Sockel aussuchen.  
★Utiliser une pièce adaptée au servo.

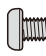



★他社製サーボを搭載する場合は、サーボホーン用ビスを同じネジ部形状をしたキット付属のビスに交換します。  
★When using other brands of servo, replace servo horn screw with correct type of screw included in this kit.  
★Bei der Verwendung anderer Servos sollte die Schraube am Servohorn durch die richtige beiliegende Schraube ersetzt werden.  
★Pour d'autres marques de servo, remplacer la vis de palonnier par le type correct de vis inclus dans ce kit.



★樹脂製パーツに付かないようにしてください。パーツを傷つけないように。  
★Thread Lock may damage plastic. Avoid direct contact with plastic parts.  
★Schraubensicherung kann Plastik angreifen. Vermeiden Sie direkten Kontakt mit Plastikteilen.  
★Le frein-filet peut attaquer le plastique. Éviter de contact direct de pièces plastique avec du frein-filet.



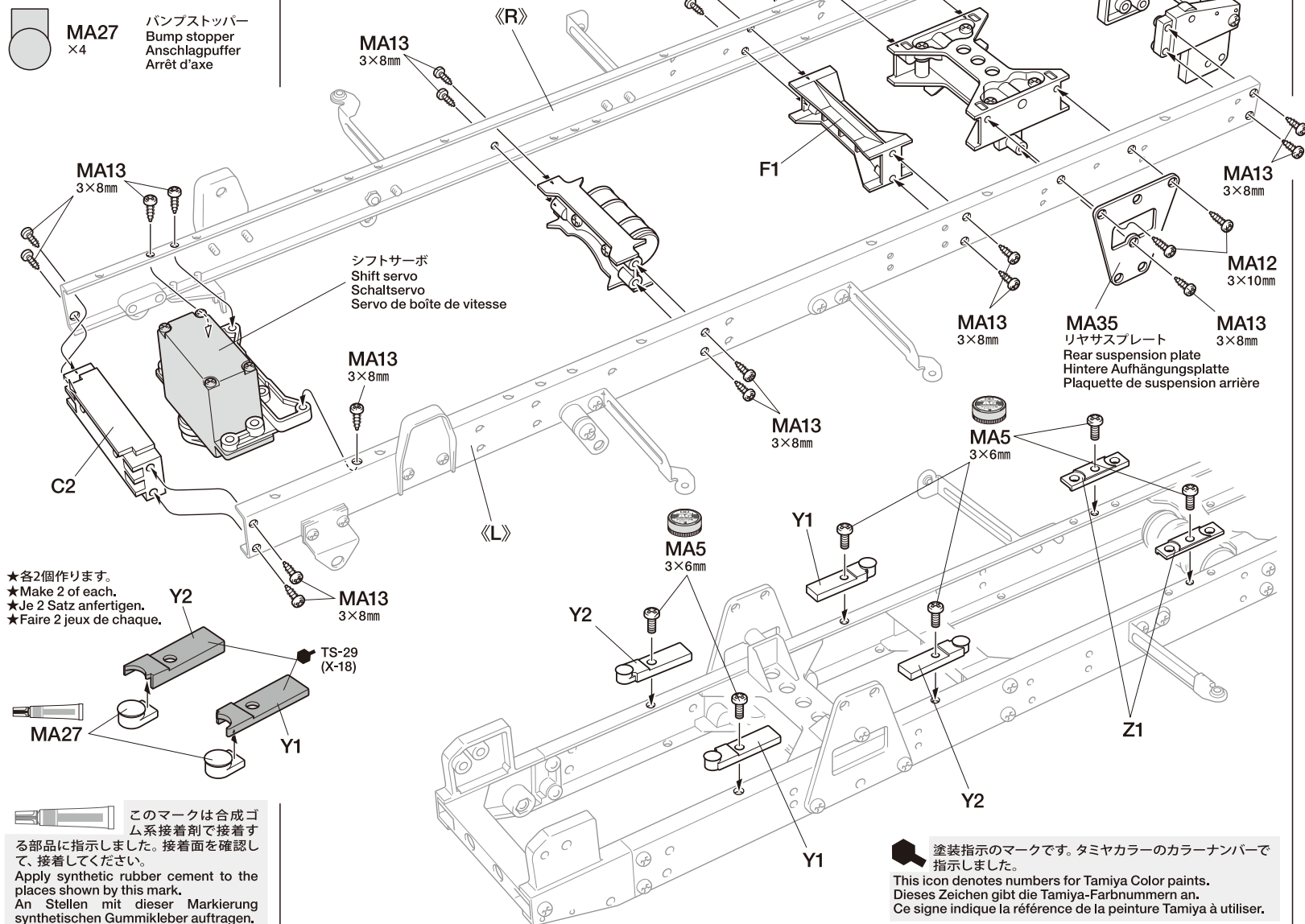
5

- 
**MA5** ×6  
 3×6mm丸ビス  
 Screw  
 Schraube  
 Vis
- 
**MA12** ×4  
 3×10mmタッピングビス  
 Tapping screw  
 Schneidschraube  
 Vis taraudeuse
- 
**MA13** ×21  
 3×8mmタッピングビス  
 Tapping screw  
 Schneidschraube  
 Vis taraudeuse
- 
**MA27** ×4  
 バンプストッパー  
 Bump stopper  
 Anschlagpuffer  
 Arrêt d'axe

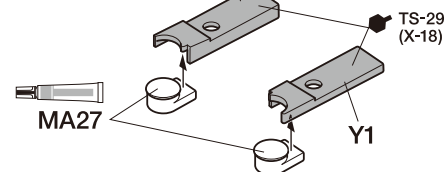
5

クロスメンバーの取り付け  
 Attaching cross members  
 Befestigung der Querträger  
 Fixation des renforts

★シャシフレームとクロスメンバーは、各ビスを全て仮止めてから、フレームがゆがまないように少しずつ締め込んでください。  
 ★First attach all chassis frame screws loosely, then tighten them gradually in order to ensure that warping does not occur.  
 ★Zuerst alle Schrauben am Fahrgestellrahmen lose eindrehen und danach der Reihe nach festziehen um eine Verwindung des Rahmens zu vermeiden.  
 ★Dans un premier temps, fixer toutes les vis du châssis bi-longerons desserrées, puis les serrer progressivement pour s'assurer qu'aucun vrillage ne surviendra.











★各2個作ります。  
 ★Make 2 of each.  
 ★Je 2 Satz anfertigen.  
 ★Faire 2 jeux de chaque.



このマークは合成ゴム系接着剤で接着する部品に指示しました。接着面を確認して、接着してください。  
 Apply synthetic rubber cement to the places shown by this mark.  
 An Stellen mit dieser Markierung synthetischen Gummikleber auftragen.  
 Utiliser de la colle pour caoutchouc synthétique aux endroits indiqués par ce symbole.

塗装指示のマークです。タミヤカラーのカラーナンバーで指示しました。  
 This icon denotes numbers for Tamiya Color paints.  
 Dieses Zeichen gibt die Tamiya-Farbnummern an.  
 Ce signe indique la référence de la peinture Tamiya à utiliser.

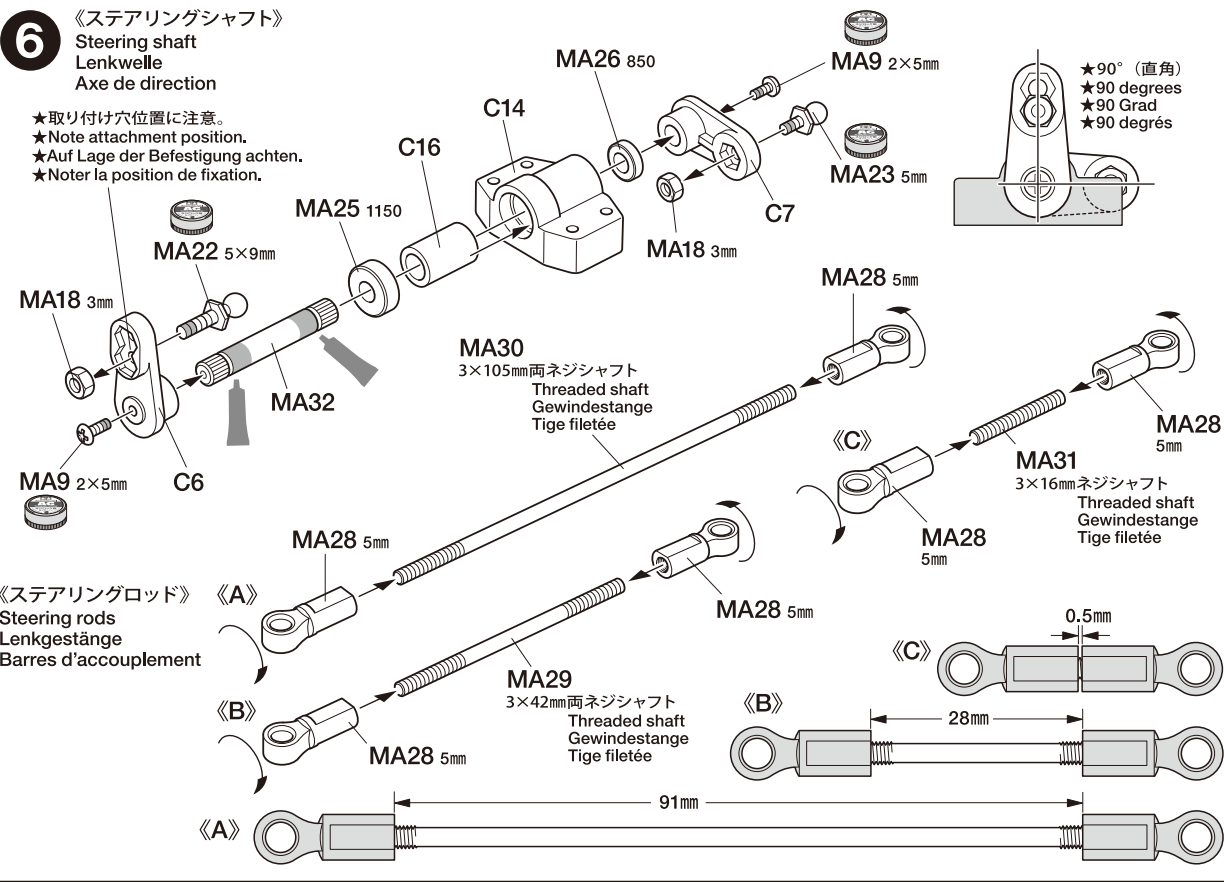
6

- 
**MA9** ×2  
 2×5mmトラス丸ビス  
 Screw  
 Schraube  
 Vis
- 
**MA18** ×2  
 3mmナット (黒)  
 Nut (black)  
 Mutter (schwarz)  
 Ecrou (noir)
- 
**MA22** ×1  
 5×9mmビロボール  
 Ball connector  
 Kugelkopf  
 Connecteur à rotule
- 
**MA23** ×1  
 5mmビロボール  
 Ball connector  
 Kugelkopf  
 Connecteur à rotule
- 
**MA25** ×1  
 1150メタル  
 Metal bearing  
 Metall-Lager  
 Palier en métal
- 
**MA26** ×1  
 850メタル  
 Metal bearing  
 Metall-Lager  
 Palier en métal
- 
**MA28** ×6  
 5mmアジャスター  
 Adjuster  
 Einstellstück  
 Chape à rotule
- 
**MA32** ×1  
 ステアリングシャフト  
 Steering shaft  
 Lenkwelle  
 Axe de direction

6

《ステアリングシャフト》  
 Steering shaft  
 Lenkwelle  
 Axe de direction

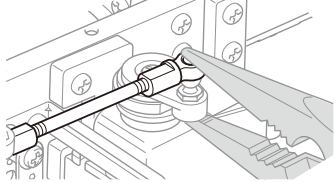
★取り付け穴位置に注意。  
 ★Note attachment position.  
 ★Auf Lage der Befestigung achten.  
 ★Noter la position de fixation.



**7**

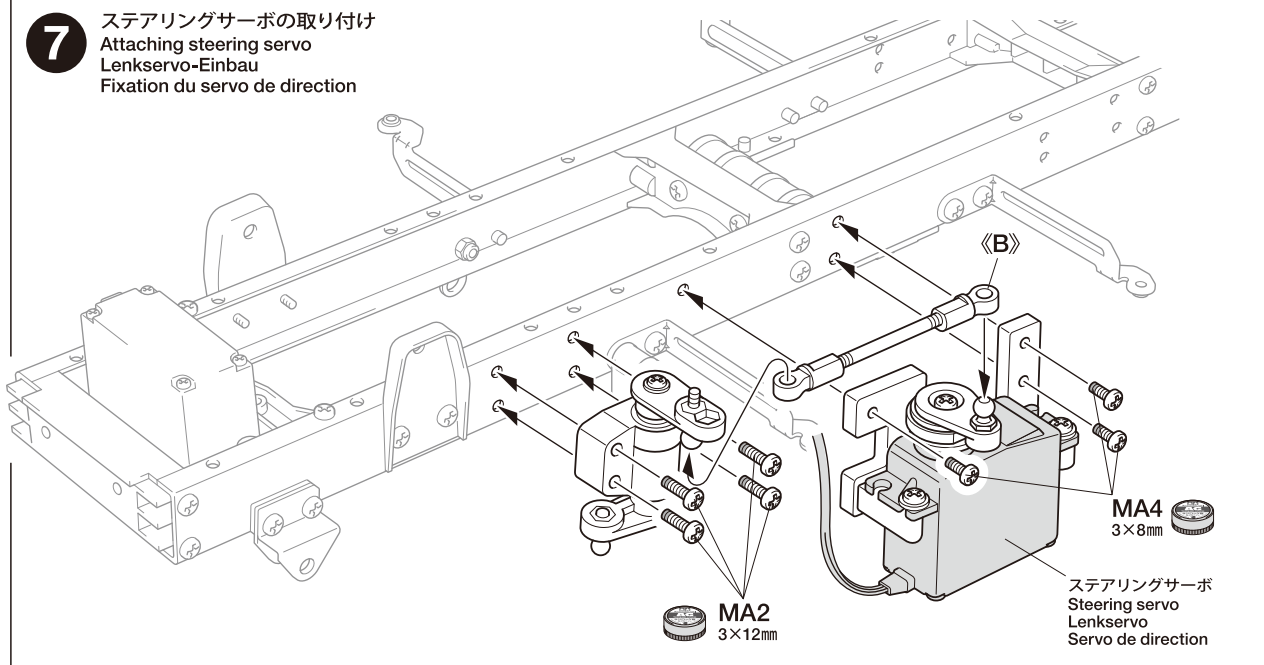
- MA2 ×4 3×12mm丸ビス  
Screw  
Schraube  
Vis
- MA4 ×3 3×8mm丸ビス  
Screw  
Schraube  
Vis

★ラジオペンチなどで押し込みます。  
★Push in using long nose pliers.  
★Mit Spitzzange eindrücken.  
★Enchasser à l'aide de pinces à becs longs.



**7**

ステアリングサーボの取り付け  
Attaching steering servo  
Lenkservo-Einbau  
Fixation du servo de direction



**B**

**8~10**

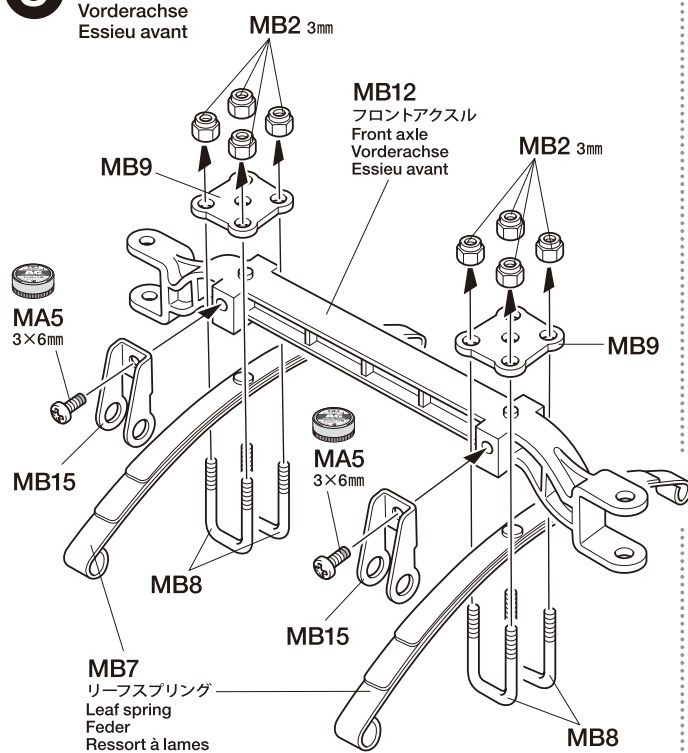
袋詰Bを使用します  
BAG B / BEUTEL B / SACHET B

**8**

- MA5 ×2 3×6mm丸ビス  
Screw  
Schraube  
Vis
- MB2 ×8 3mmロックナット  
Lock nut  
Sicherungsmutter  
Ecrou nylstop
- MB6 ×6 3mmOリング (黒)  
O-ring (black)  
O-Ring (schwarz)  
Joint torique (noir)
- MB8 ×4 Uボルト  
U-Bolt  
U-Bolzen  
Boulon en U
- MB9 ×2 リーフスパーサー  
Spring seat  
Federsitz  
Assise de ressort
- MB10 ×6 ダンパーシャフト  
Damper shaft  
Dämpferstange  
Axe d'amortisseur
- MB11 ×6 ダンパーシリンダー  
Damper cylinder  
Dämpfer-Zylinder  
Corps d'amortisseur
- MB15 ×2 フロントダンパーステーB  
Front damper stay B  
Vordere Dämpferstrebe B  
Support d'amortisseur avant B
- MB16 ×2 ダンパースプリング  
Damper spring  
Dämpfer-Feder  
Ressort d'amortisseur

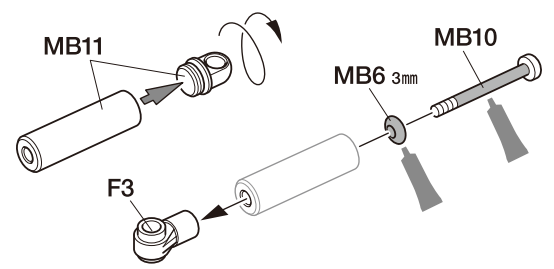
**8**

《フロントアクスル》  
Front axle  
Vorderachse  
Essieu avant



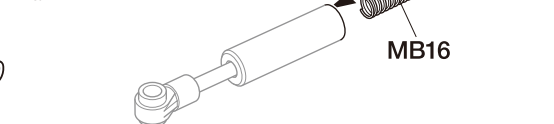
《ダンパー》  
Dampers  
Stoßdämpfer  
Amortisseurs

★6個作ります。  
★Make 6.  
★6 Satz anfertigen.  
★Faire 6 jeux.



《フロント》  
Front  
Vorne  
Avant

★2個作ります。  
★Make 2.  
★2 Satz anfertigen.  
★Faire 2 jeux.



《リヤ》  
Rear  
Hinten  
Arrière

★4個作ります。  
★Make 4.  
★4 Satz anfertigen.  
★Faire 4 jeux.



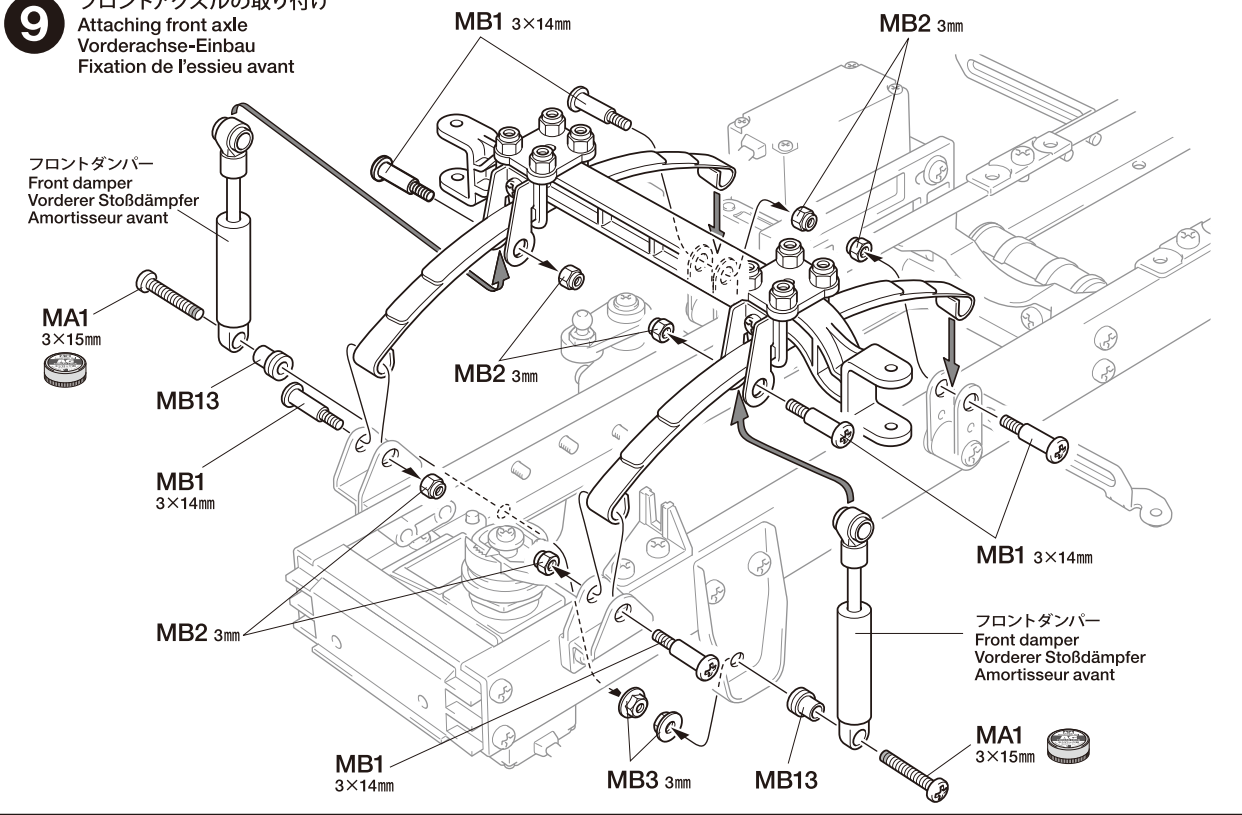
★P11 ⑰で取り付けます。  
★Attach at step ⑰ on page 11.  
★Einbauen bei Schritt ⑰ auf Seite 11.  
★Fixer à l'étape ⑰ page 11.

**9**

- MA1 ×2 3×15mm丸ビス  
Screw  
Schraube  
Vis
- MB1 ×6 3×14mm段付ビス  
Step screw  
Paßschraube  
Vis décollée
- MB2 ×6 3mmロックナット  
Lock nut  
Sicherungsmutter  
Ecrou nylstop
- MB3 ×2 3mmフランジナット  
Flange nut  
Kragenmutter  
Ecrou à flasque
- MB13 ×2 ダンパーカラー  
Damper collar  
Dämpferkragen  
Collier d'amortisseur

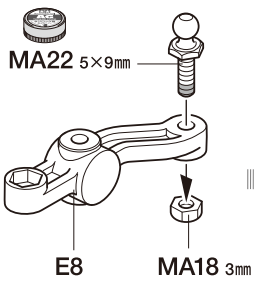
**9**

フロントアクスルの取り付け  
Attaching front axle  
Vorderachse-Einbau  
Fixation de l'essieu avant



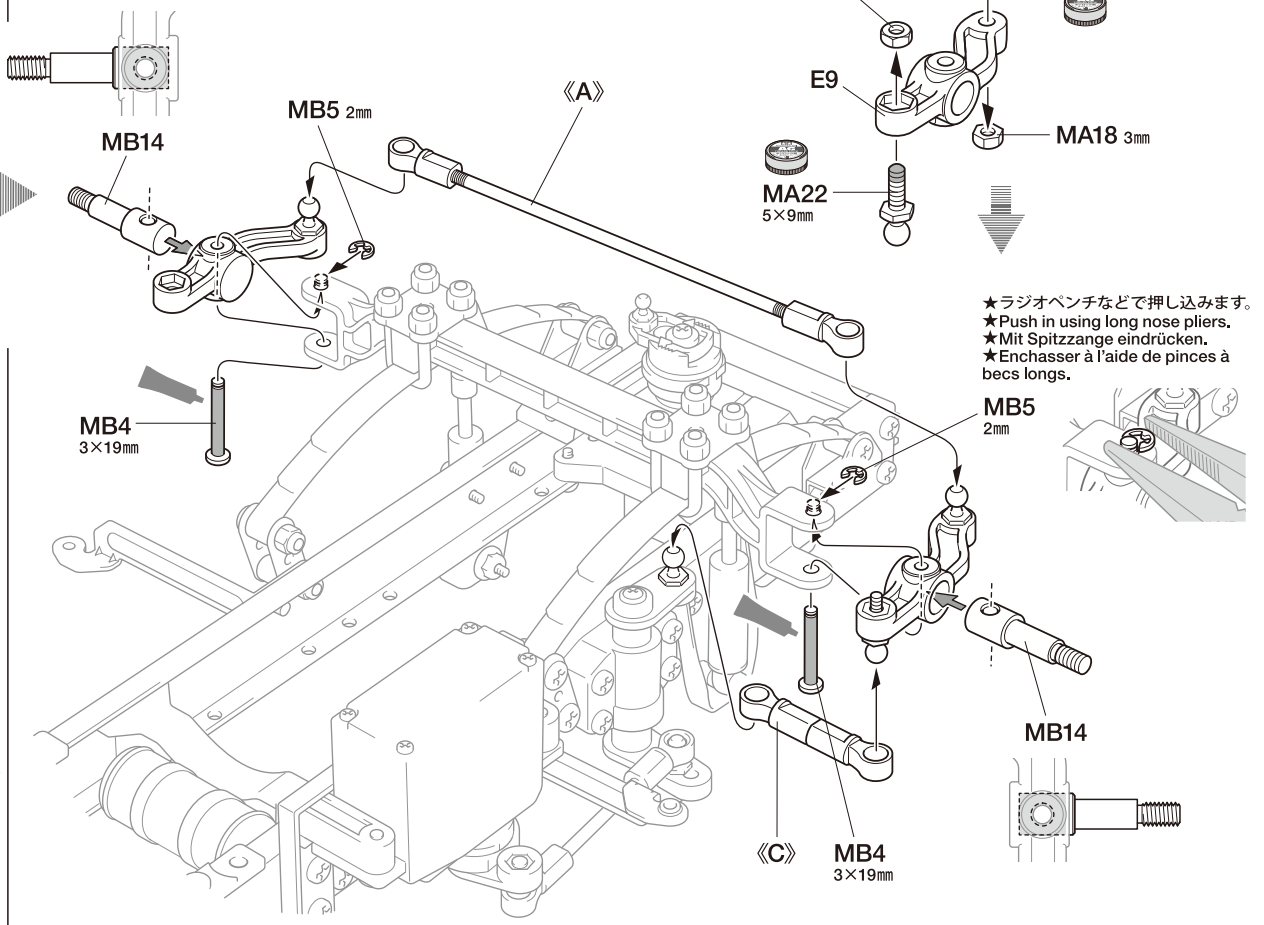
10

《R》



- MA18** ×3  
3mmナット (黒)  
Nut (black)  
Mutter (schwarz)  
Ecrrou (noir)
- MB4** ×2  
3×19mmリンクピン  
Link pin  
Lenkerbolzen  
Axe d'articulation
- MB5** ×2  
2mmEリング  
E-ring  
E-Ring  
Circlip
- MA22** ×3  
5×9mmビロボール  
Ball connector  
Kugelkopf  
Connecteur à rotule
- MB14** ×2  
アップライトシャフト  
Upright shaft  
Achsschenkelwelle  
Axe de fusée

10 アップライトの取り付け  
Attaching uprights  
Achsschenkel-Einbau  
Fixation des fusées



★ラジオペンチなどで押し込みます。  
★Push in using long nose pliers.  
★Mit Spitzzange eindrücken.  
★Enchasser à l'aide de pinces à becs longs.

**C** 11~17  
袋詰Cを使用します  
BAG C / BEUTEL C / SACHET C

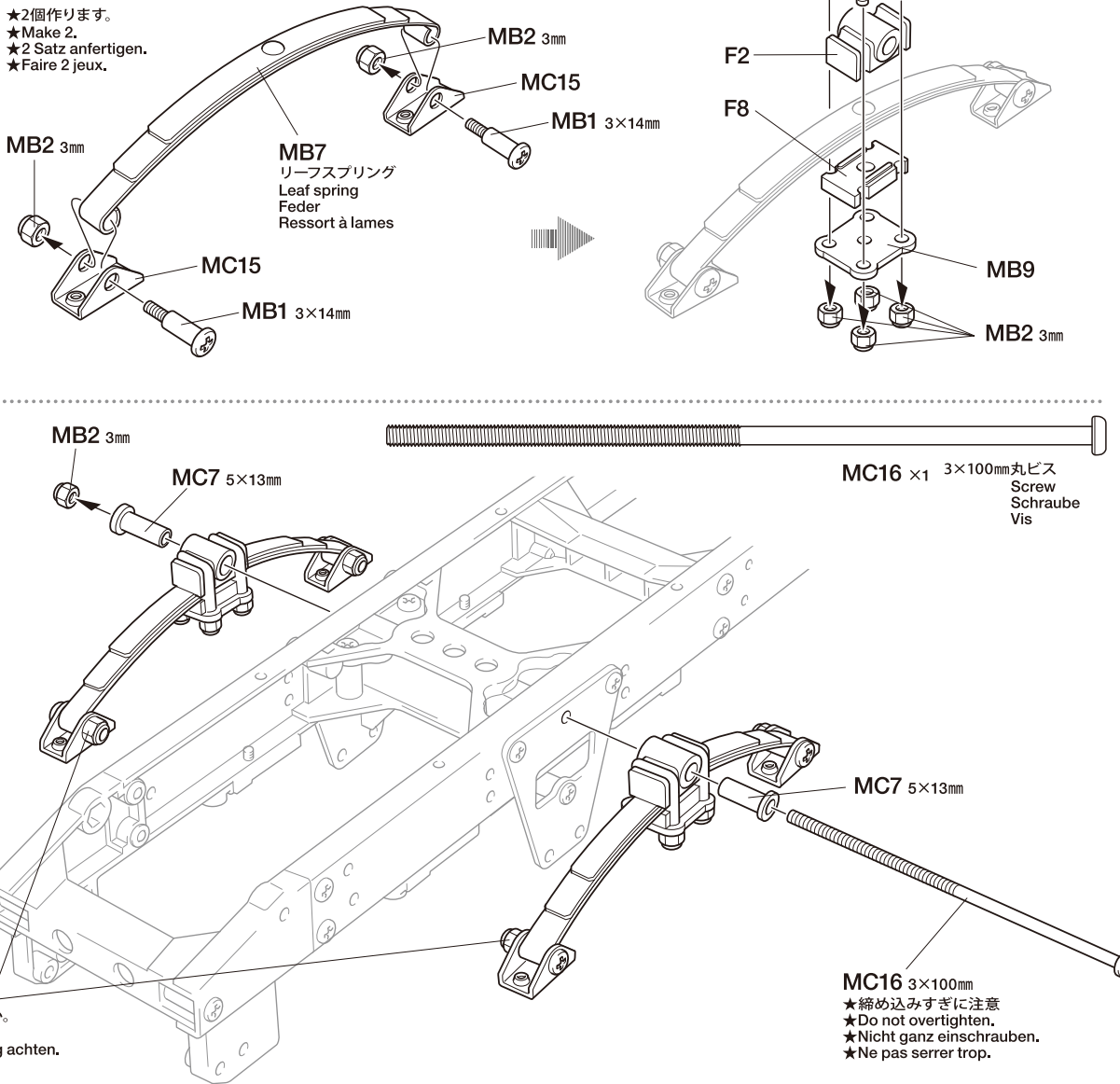
11

- MB1** ×4  
3×14mm段付ビス  
Step screw  
Paßschraube  
Vis décollée
- MB2** ×13  
3mmロックナット  
Lock nut  
Sicherungsmutter  
Ecrrou nylstop
- MC7** ×2  
5×13mm丸ブッシュ  
Round bushing  
Kreishülse  
Entretoise
- MC15** ×4  
リヤサステーB  
Rear suspension stay B  
Hintere Aufhängungsstrebe B  
Support de suspension arrière B
- MB8** ×4  
Uボルト  
U-Bolt  
U-Bolzen  
Boulen en U
- MB9** ×2  
リーフスペーサー  
Spring seat  
Federsitz  
Assise de ressort

11 リヤリーフスプリングの取り付け  
Attaching rear leaf springs  
Hinterer Feder-Einbau  
Fixation des ressorts à lames

★2個作ります。  
★Make 2.  
★2 Satz anfertigen.  
★Faire 2 jeux.

★2個作ります。  
★Make 2.  
★2 Satz anfertigen.  
★Faire 2 jeux.


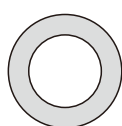
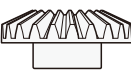

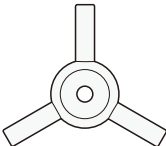


★締め込みすぎに注意  
★Do not overtighten.  
★Nicht ganz einschrauben.  
★Ne pas serrer trop.

★向きに注意してください。  
★Note direction.  
★Auf richtige Platzierung achten.  
★Noter le sens.



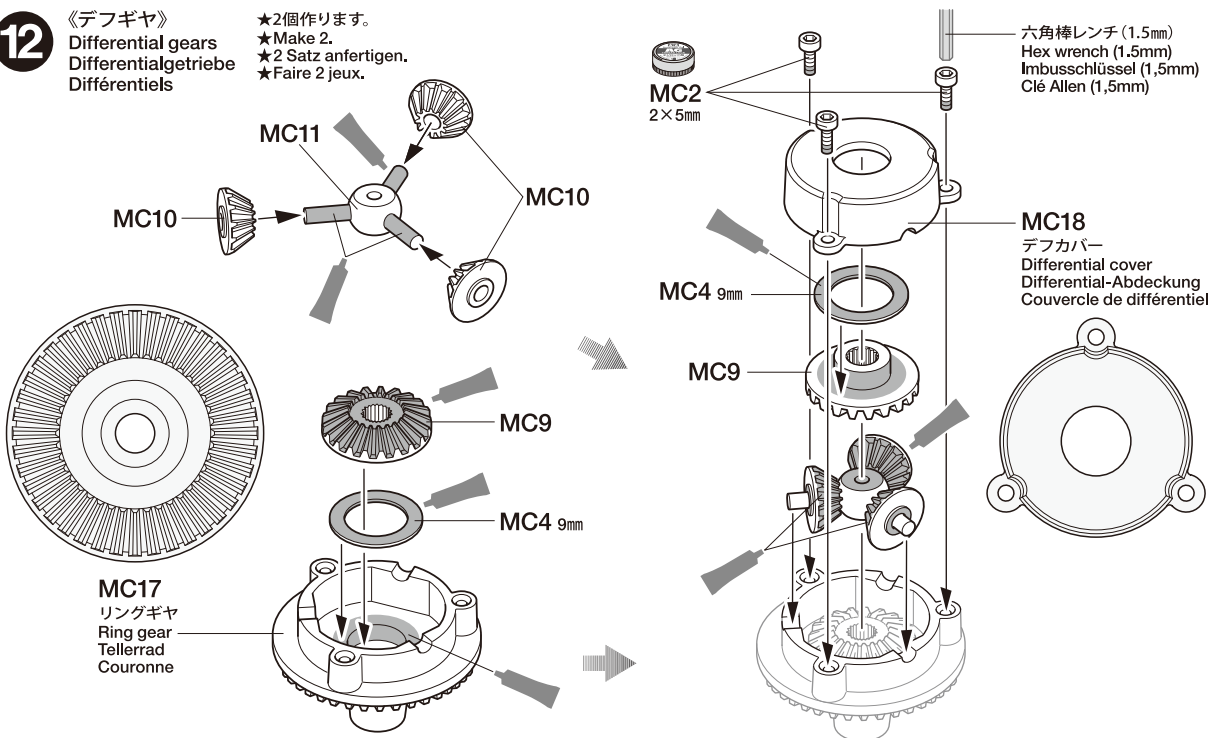
12

- 
**MC2** ×6  
 2×5mmキャップスクリュー  
 Cap screw  
 Zylinderkopfschraube  
 Vis à tête cylindrique
- 
**MC4** ×4  
 9mmワッシャー  
 Washer  
 Beilagscheibe  
 Rondelle
- 
**MC9** ×4  
 ベベルギヤ (大)  
 Large bevel gear  
 Kegelrad groß  
 Grand pignon conique
- 
**MC10** ×6  
 ベベルギヤ (小)  
 Small bevel gear  
 Kegelrad klein  
 Petit pignon conique
- 
**MC11** ×2  
 ベベルシャフト  
 Star shaft  
 Stern-Achse  
 Support de satellite




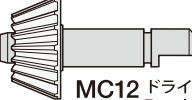
12

《デフギヤ》  
 Differential gears  
 Differentialgetriebe  
 Différentiels

★2個作ります。  
 ★Make 2.  
 ★2 Satz anfertigen.  
 ★Faire 2 jeux.



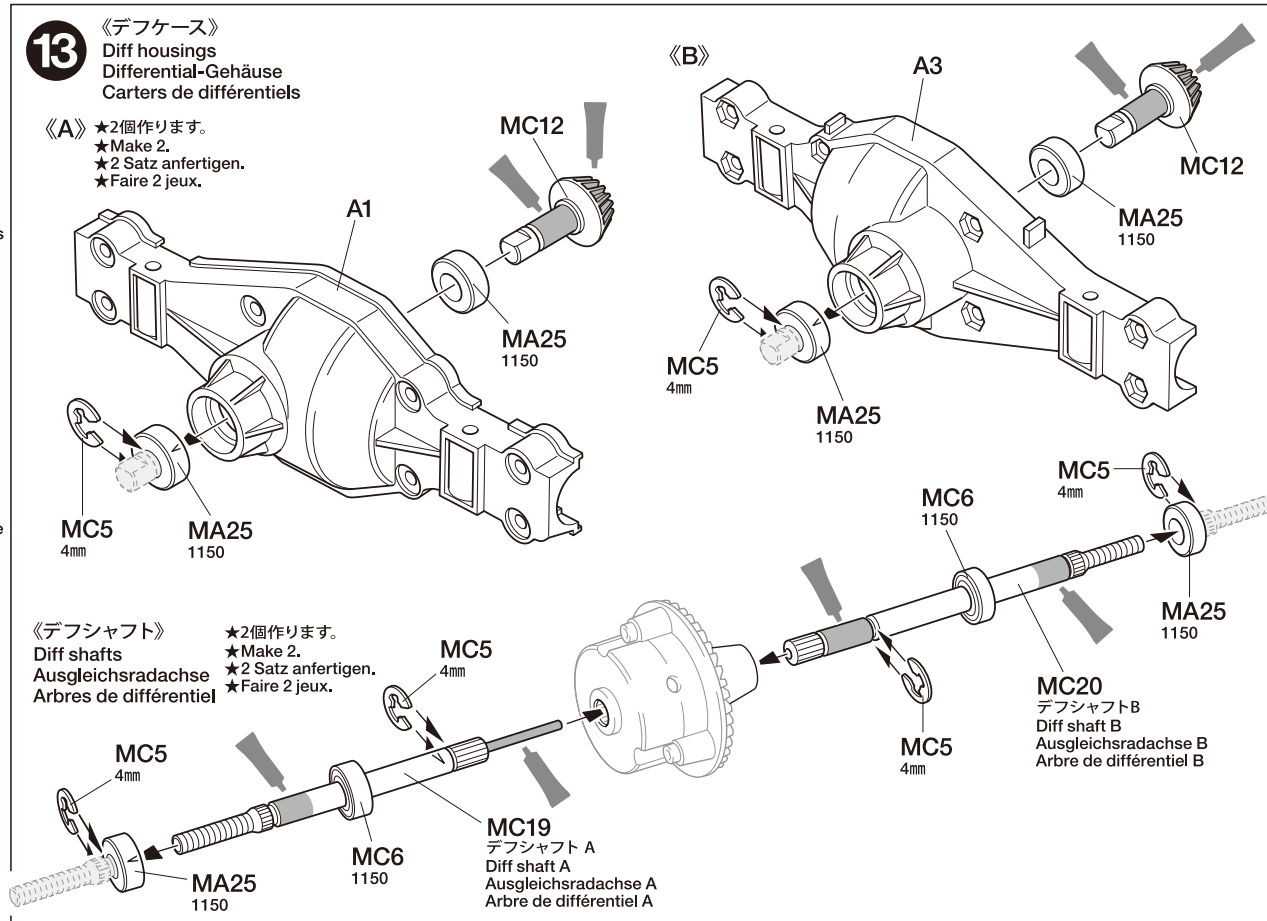
13

- 
**MC5** ×11  
 4mmEリング  
 E-ring  
 E-Ring  
 Circlip
- 
**MC6** ×4  
 1150ベアリング  
 Ball bearing  
 Kugellager  
 Roulement à billes
- 
**MA25** ×10  
 1150メタル  
 Metal bearing  
 Metall-Lager  
 Palier en métal
- 
**MC12** ×3  
 ドライブベベル  
 Bevel gear shaft  
 Kegelradachse  
 Arbre de pignon conique

13

《デフケース》  
 Diff housings  
 Differential-Gehäuse  
 Carters de différentiels





《A》★2個作ります。  
 ★Make 2.  
 ★2 Satz anfertigen.  
 ★Faire 2 jeux.



《デフシャフト》  
 Diff shafts  
 Ausgleichsradachse  
 Arbres de différentiel

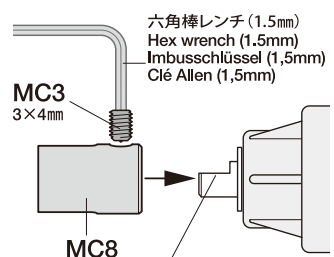
★2個作ります。  
 ★Make 2.  
 ★2 Satz anfertigen.  
 ★Faire 2 jeux.

14

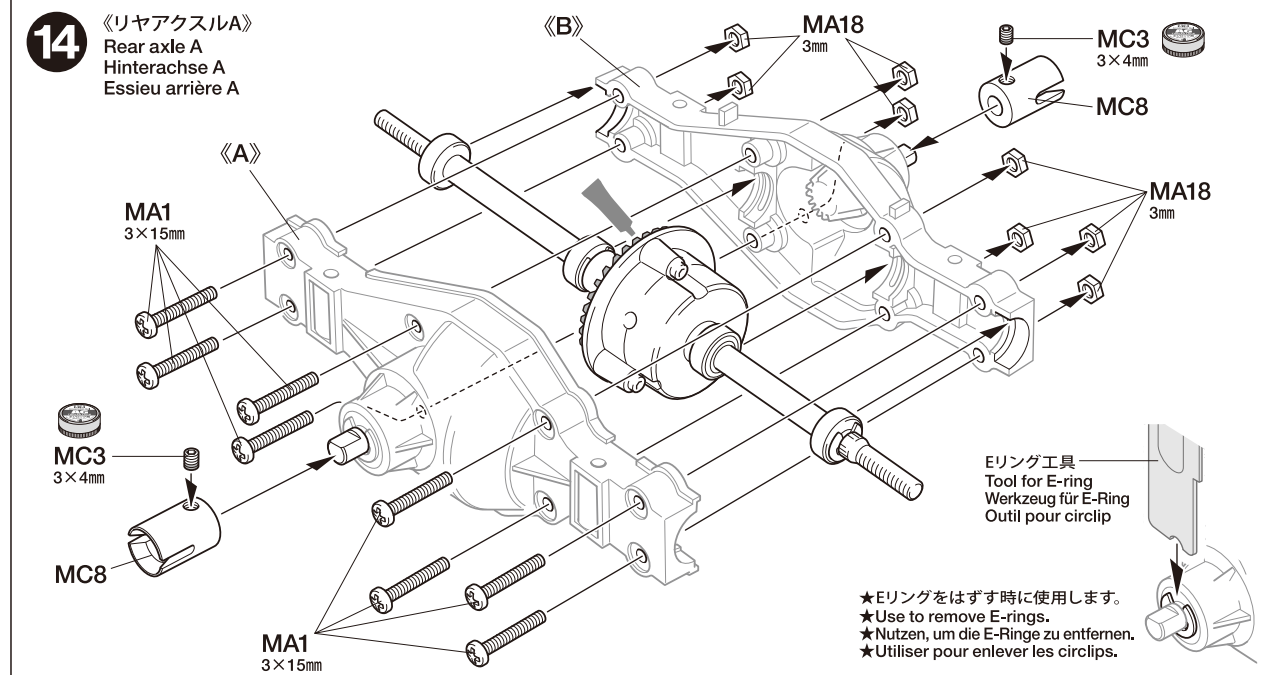
- 
**MA1** ×8  
 3×15mm丸ビス  
 Screw  
 Schraube  
 Vis
- 
**MC3** ×2  
 3×4mmイモネジ  
 Grub screw  
 Madenschraube  
 Vis pointeau
- 
**MA18** ×8  
 3mmナット (黒)  
 Nut (black)  
 Mutter (schwarz)  
 Ecrou (noir)
- 
**MC8** ×2  
 ジョイントカップ  
 Joint cup  
 Gelenkkapsel  
 Noix de cardan

14

《リアアクスルA》  
 Rear axle A  
 Hinterachse A  
 Essieu arrière A







★平らな部分にあわせて締め込みます。  
 ★Firmly tighten on shaft flat.  
 ★Auf der flachen Seite des Schaftes festziehen.  
 ★Bloquer sur le méplat de l'arbre.



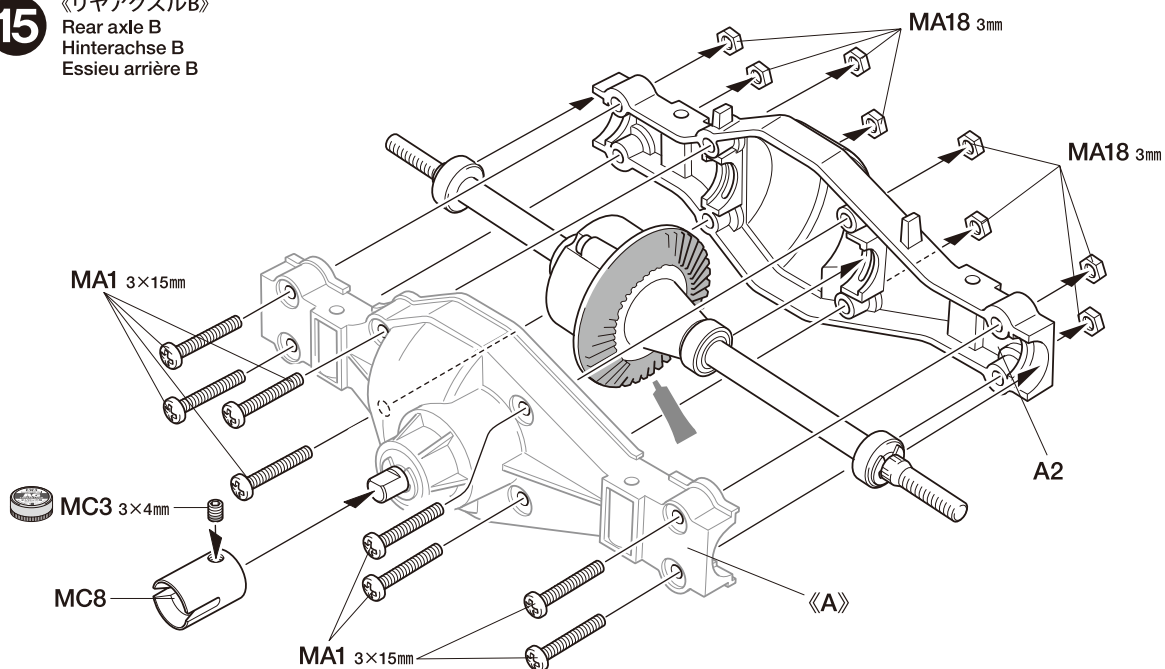
★Eリングをはずす時に使用します。  
 ★Use to remove E-rings.  
 ★Nutzen, um die E-Ringe zu entfernen.  
 ★Utiliser pour enlever les circlips.

15






-  3×15mm丸ビス  
Screw  
Schraube  
Vis  
**MA1** ×8
-  3×4mmイモネジ  
Grub screw  
Madenschraube  
Vis pointeau  
**MC3** ×1
-  3mmナット (黒)  
Nut (black)  
Mutter (schwarz)  
Ecrou (noir)  
**MA18** ×8
-  ジョイントカップ  
Joint cup  
Gelenkkapsel  
Noix de cardan  
**MC8** ×1



15

《リヤアクスルB》  
Rear axle B  
Hinterachse B  
Essieu arrière B



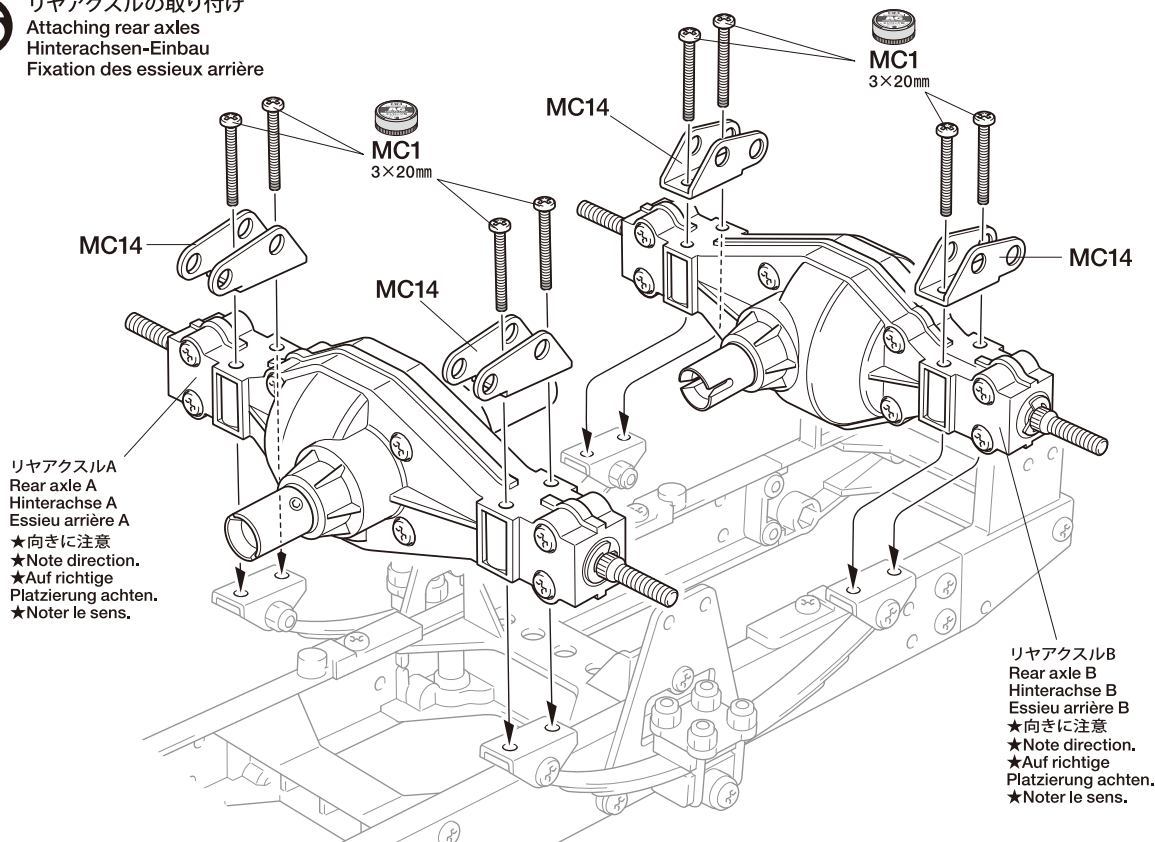
16

-  3×20mm丸ビス  
Screw  
Schraube  
Vis  
**MC1** ×8
-  3×18mm段付ビス  
Step screw  
Paßschraube  
Vis décollée  
**MA7** ×4
-  3×14mm段付ビス  
Step screw  
Paßschraube  
Vis décollée  
**MB1** ×4
-  3mmロックナット  
Lock nut  
Sicherungsmutter  
Ecrou nylstop  
**MB2** ×4
-  3mmフランジナット  
Flange nut  
Kragennutter  
Ecrou à flasque  
**MB3** ×4

-  プロペラシャフト (短)  
Propeller shaft (short)  
Antriebswelle (kurz)  
Arbre de transmission (court)  
**MC13** ×1
-  リヤサステーA  
Rear suspension stay A  
Hintere Aufhängungsstrebe A  
Support de suspension arrière A  
**MC14** ×4

16

リヤアクスルの取り付け  
Attaching rear axles  
Hinterachsen-Einbau  
Fixation des essieux arrière

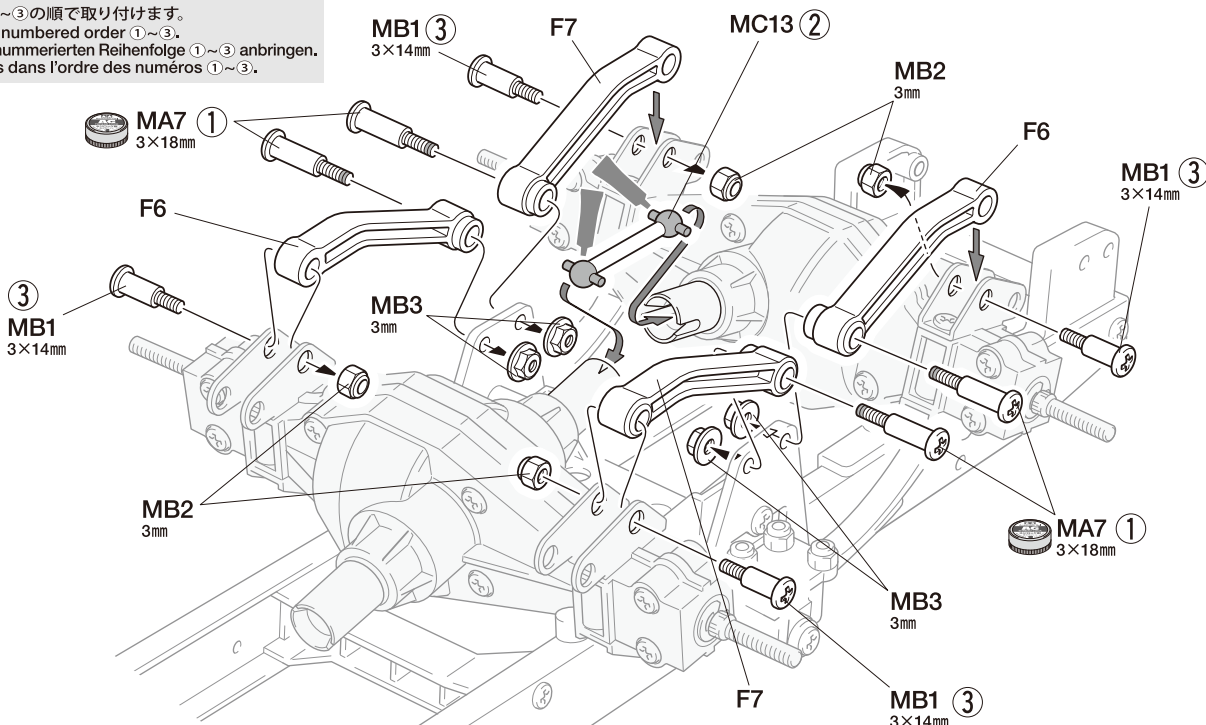


リヤアクスルA  
Rear axle A  
Hinterachse A  
Essieu arrière A  
★向きに注意。  
★Note direction.  
★Auf richtige Platzierung achten.  
★Noter le sens.

リヤアクスルB  
Rear axle B  
Hinterachse B  
Essieu arrière B  
★向きに注意。  
★Note direction.  
★Auf richtige Platzierung achten.  
★Noter le sens.

注意!  
NOTICE

- ★指示の番号、①～③の順で取り付けます。
- ★Attach parts in numbered order ①～③.
- ★Die Teile in der nummerierten Reihenfolge ①～③ anbringen.
- ★Fixer les pièces dans l'ordre des numéros ①～③.



TAMIYA COLOR

タミヤカラー(エナメル塗料)

筆塗り塗装にぴったり。のびが良く筆ムラ、泡立ちもほとんどなし。つやの良さもエナメル塗料ならではの、もちろんスプレー塗装もOK。

TAMIYA COLOR

タミヤカラー(アクリル塗料ミニ)

滑らかな筆使いに加え、筆ムラや湿気によるカブリがほとんどないのが特長の水性塗料。使いやすい10ml入りで、もちろんスプレー塗装もOK。

TAMIYA CATALOG

The latest in cars, bikes, airplanes, ships and tanks. Motorized and museum quality models are all shown in full color in Tamiya's latest catalog.

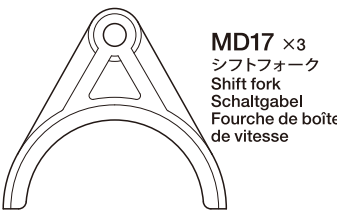
17

- MA1** ×4 3×15mm丸ビス  
Screw  
Schraube  
Vis
- MB1** ×4 3×14mm段付ビス  
Step screw  
Paßschraube  
Vis décollétée
- MB2** ×4 3mmロックナット  
Lock nut  
Sicherungsmutter  
Ecrou nylonstop
- MB13** ×4 ダンパーカラー  
Damper collar  
Dämpferkragen  
Collier d'amortisseur

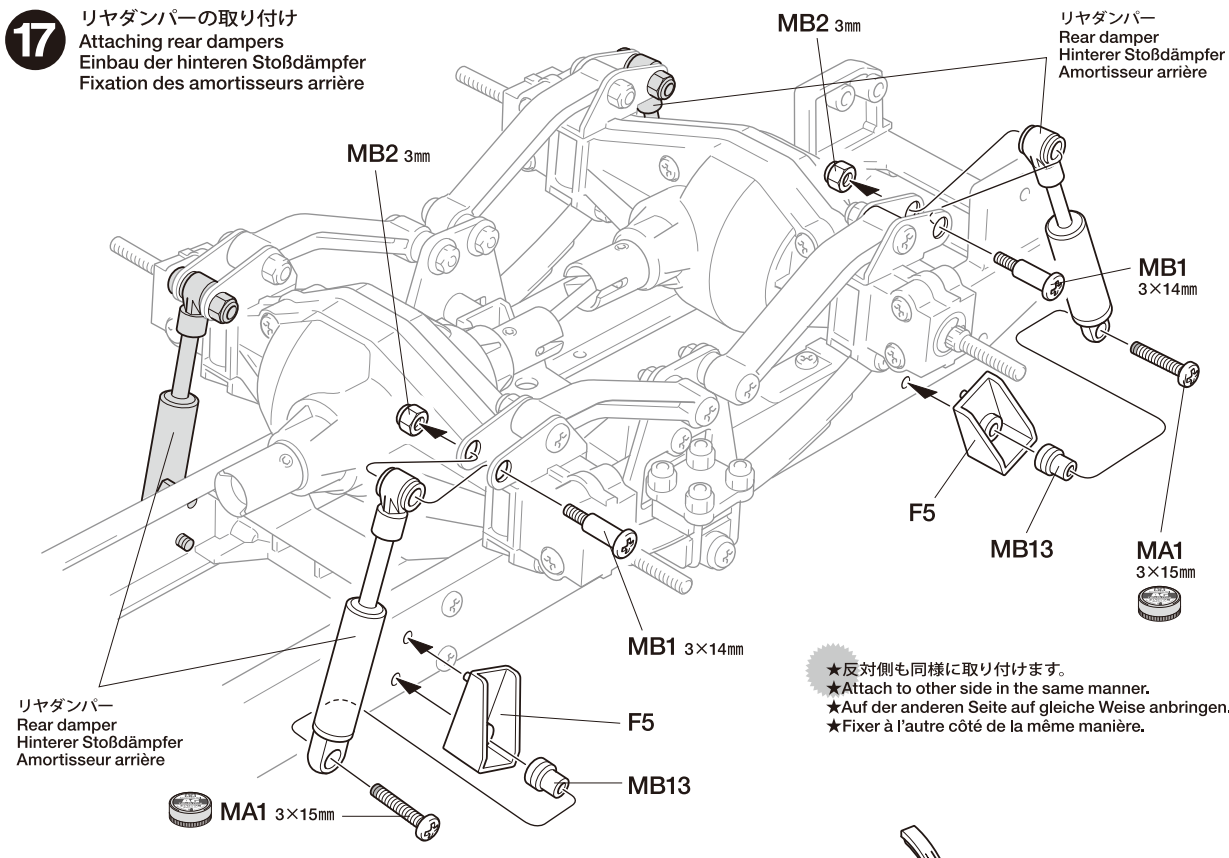
**D** 18~24  
袋詰Dを使用します  
BAG D / BEUTEL D / SACHET D

18

- MA5** ×3 3×6mm丸ビス  
Screw  
Schraube  
Vis
- MD1** ×2 2×6mm丸ビス  
Screw  
Schraube  
Vis
- MA19** ×2 2mmナット  
Nut  
Mutter  
Ecrou
- MB3** ×2 3mmフランジナット  
Flange nut  
Kragenmutter  
Ecrou à flasque
- MA21** ×2 3mmワッシャー  
Washer  
Beilagscheibe  
Rondelle
- MB5** ×4 2mmEリング  
E-ring  
E-Ring  
Circlip
- MD5** ×1 3×30mm片ネジシャフト  
Threaded shaft  
Gewindestange  
Tige filetée
- MD15** ×2 シフトスプリング  
Shift spring  
Schaltfeder  
Ressort de boîte de vitesse

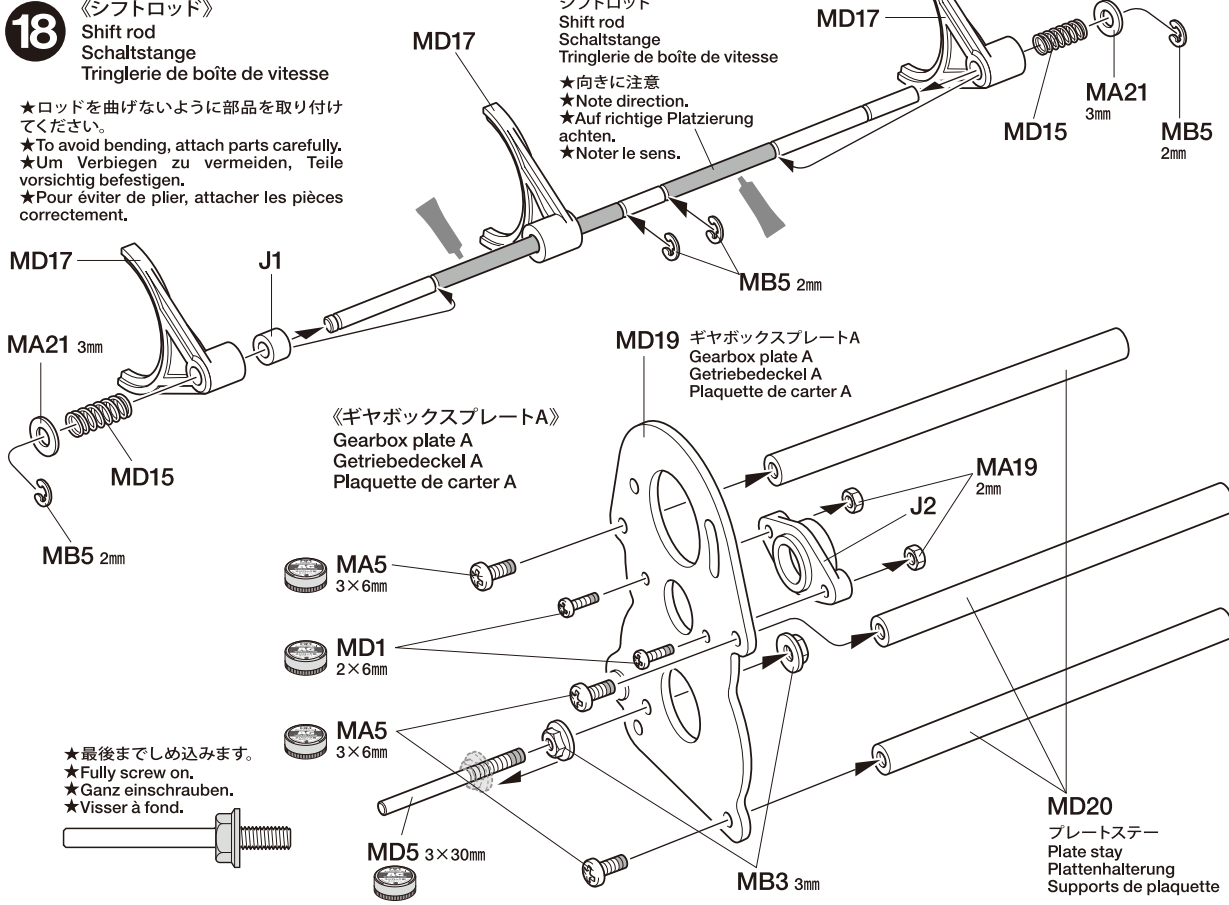


17 リヤダンパーの取り付け  
Attaching rear dampers  
Einbau der hinteren Stoßdämpfer  
Fixation des amortisseurs arrière



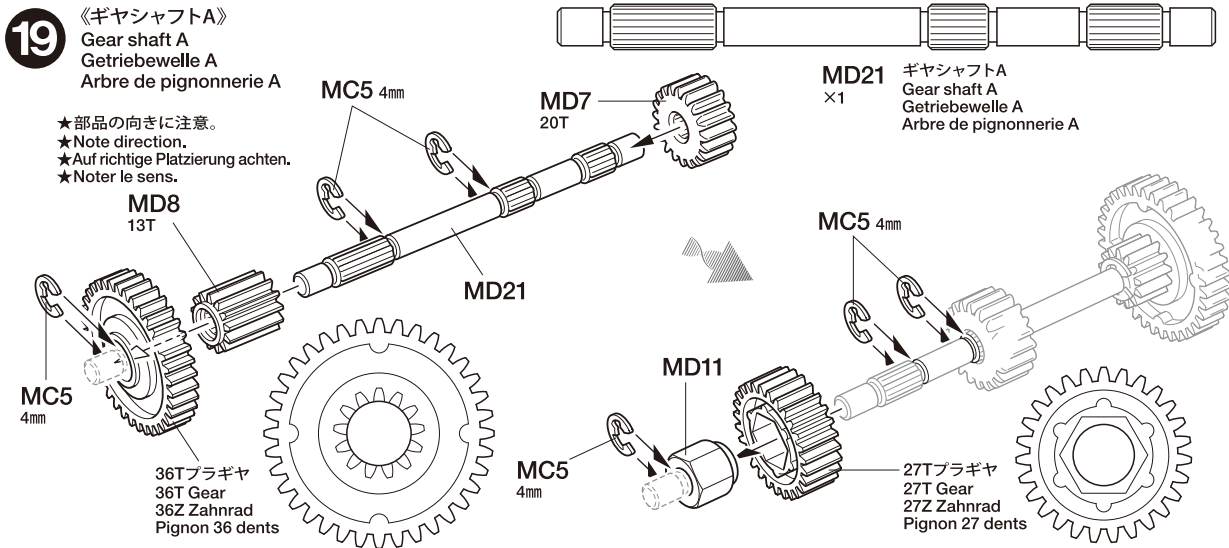
18 《シフトロッド》  
Shift rod  
Schaltstange  
Tringlerie de boîte de vitesse

- ★ロッドを曲げないように部品を取り付けてください。
- ★To avoid bending, attach parts carefully.
- ★Um Verbiegen zu vermeiden, Teile vorsichtig befestigen.
- ★Pour éviter de plier, attacher les pièces correctement.



19 《ギヤシャフトA》  
Gear shaft A  
Getriebewelle A  
Arbre de pignonnerie A

- ★部品の向きに注意。
- ★Note direction.
- ★Auf richtige Platzierung achten.
- ★Noter le sens.



19

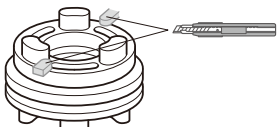
- MC5** ×6 4mmEリング  
E-ring  
E-Ring  
Circlip
- MD7** ×1 20Tミッションギヤ  
20T Gear  
20Z Zahnrad  
Pignon 20 dents
- MD8** ×1 13Tミッションギヤ  
13T Gear  
13Z Zahnrad  
Pignon 13 dents
- MD11** ×1 ギヤスペーサー (短)  
Gear hub (short)  
Stabmutter (kurz)  
Moyeu de pignon (court)

20

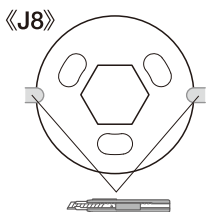
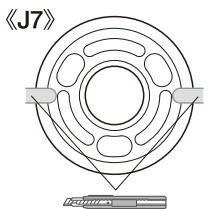
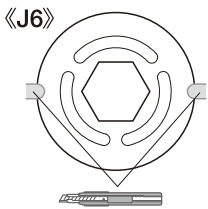
- MD3** ×1 13×6mmワッシャー  
Washer  
Beilagscheibe  
Rondelle
- MC5** ×6 4mmEリング  
E-ring  
E-Ring  
Circlip
- MD4** ×4 1260メタル  
Metal bearing  
Metall-Lager  
Palier en métal
- MA25** ×4 1150メタル  
Metal bearing  
Metall-Lager  
Palier en métal
- MD10** ×2 ギヤスペーサー (長)  
Gear hub (long)  
Stabmutter (lang)  
Moyeu de pignon (long)

指示の部品を瞬間接着剤で固定します。  
Apply instant cement.  
Sekundenkleber auftragen.  
Appliquer de la colle cyanoacrylate.

指示の部分を切り取ります。  
Cut off.  
Wegschneiden.  
Découper.



- ★切りあとが残らないように切り取ります。  
★Remove completely.
- ★Komplett entfernen.
- ★Enlever complètement.

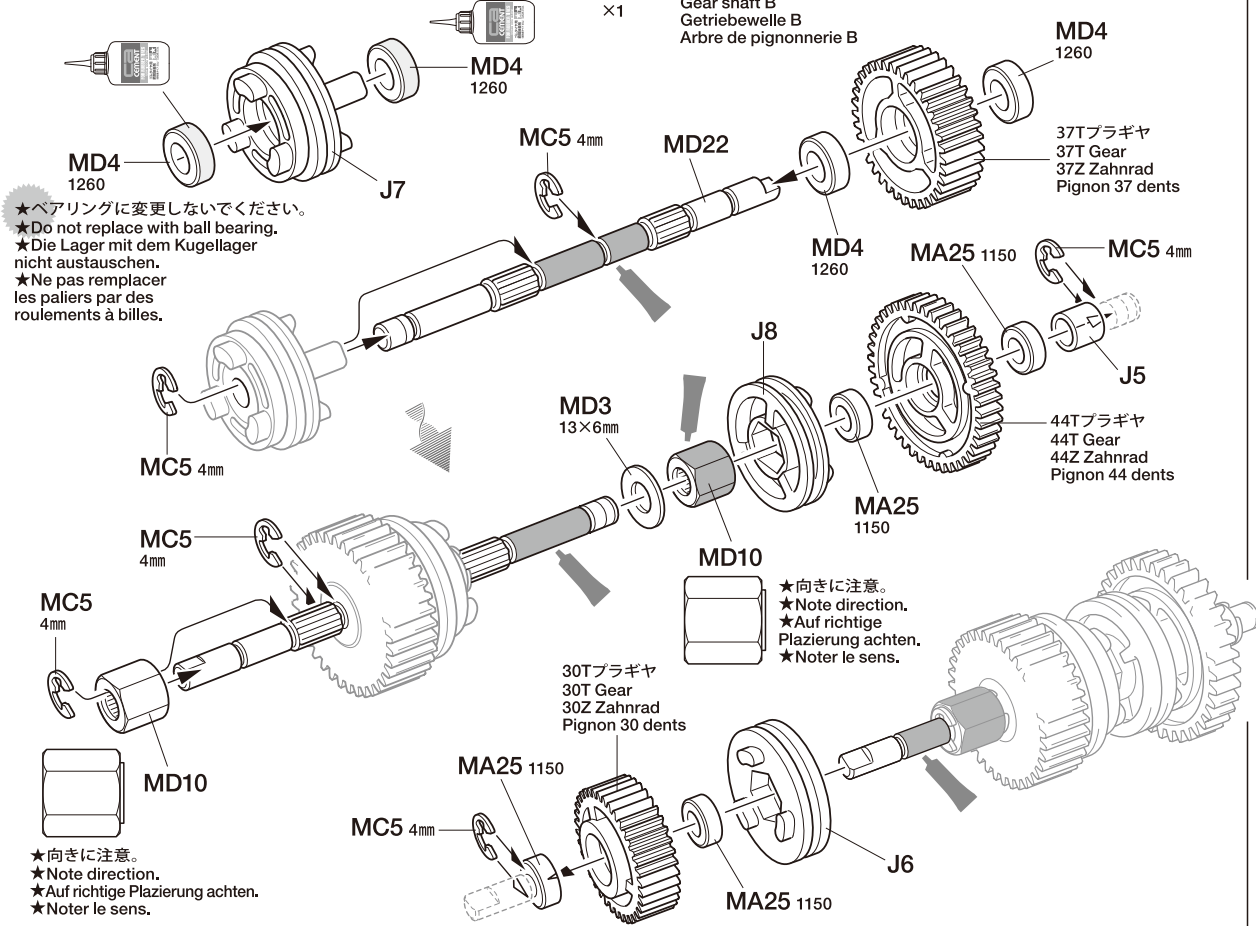


21

- MA5** ×5 3×6mm丸ビス  
Screw  
Schraube  
Vis
- MC6** ×2 1150ベアリング  
Ball bearing  
Kugellager  
Roulement à billes
- MA25** ×2 1150メタル  
Metal bearing  
Metall-Lager  
Palier en métal
- MD15** ×2 シフトスプリング  
Shift spring  
Schaltfeder  
Ressort de boîte de vitesse

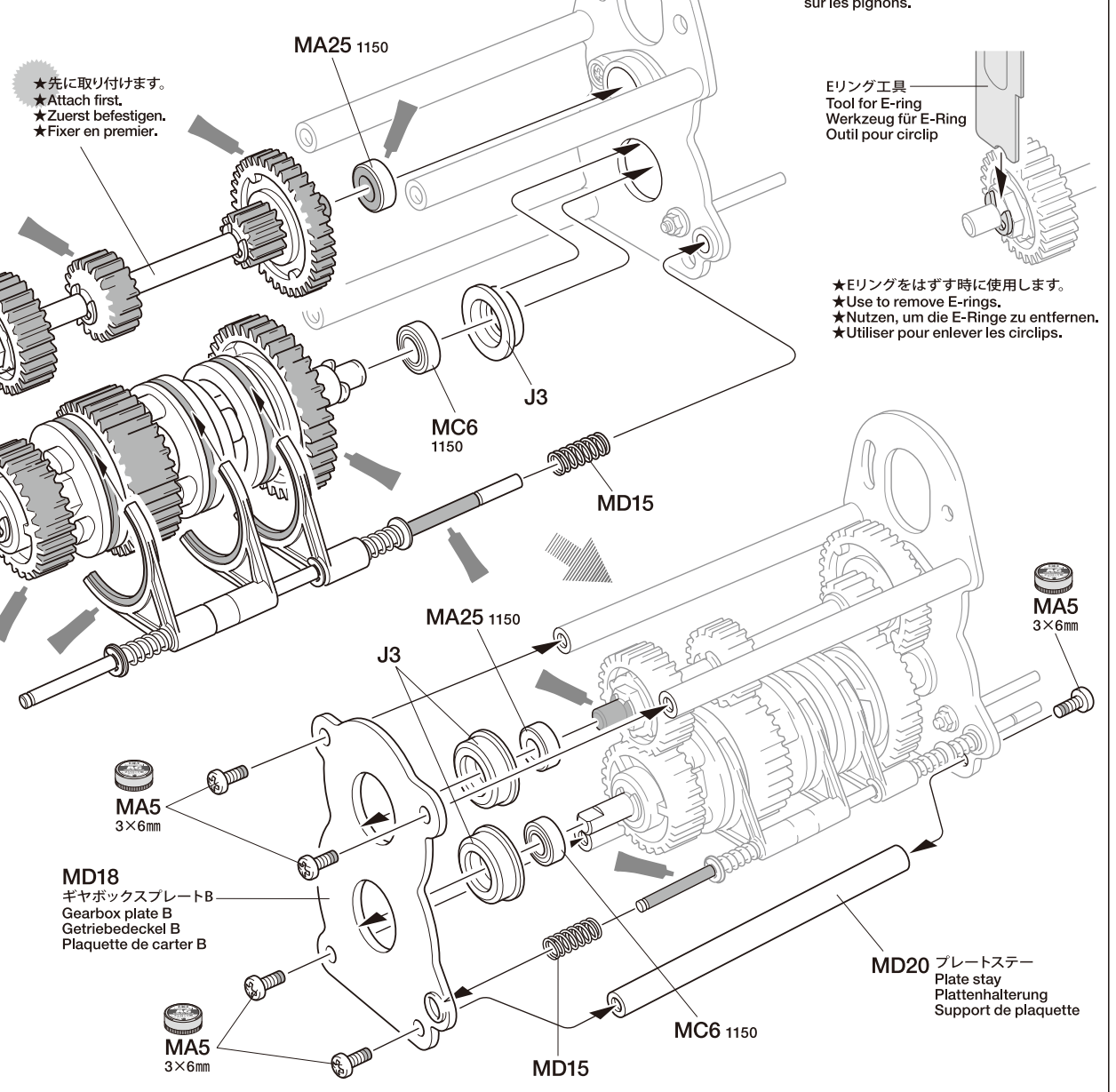
20

《ギヤシャフトB》  
Gear shaft B  
Getriebewelle B  
Arbre de pignonnerie B



21

ギヤシャフトの取り付け  
Attaching gear shafts  
Einbau der Getriebewelle  
Fixation des arbres de pignonnerie

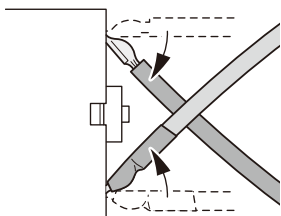


22

- MA5** 3×6mm丸ビス  
×2 Screw  
Schraube  
Vis
- MC3** 3×4mmイモネジ  
×1 Grub screw  
Madenschraube  
Vis pointeau
- MD2** 3×3mmイモネジ  
×1 Grub screw  
Madenschraube  
Vis pointeau
- MA21** 3mmワッシャー  
×1 Washer  
Beilagscheibe  
Rondelle
- MB5** 2mmEリング  
×2 E-ring  
E-Ring  
Circlip
- MC8** ×1  
ジョイントカップ  
Joint cup  
Gelenkkapsel  
Noix de cardan
- MD9** 10Tピニオンギヤ  
×1 10T Pinion gear  
10Z Motorritzel  
Pignon moteur 10 dents
- MD12** ×1  
シフトアーム  
Shift arm  
Schaltarm  
Renvoi de boîte
- MD13** 4mmシフトボール  
×1 Shift ball  
Kugelfopf  
Rotule de boîte

## 《モーターコード》

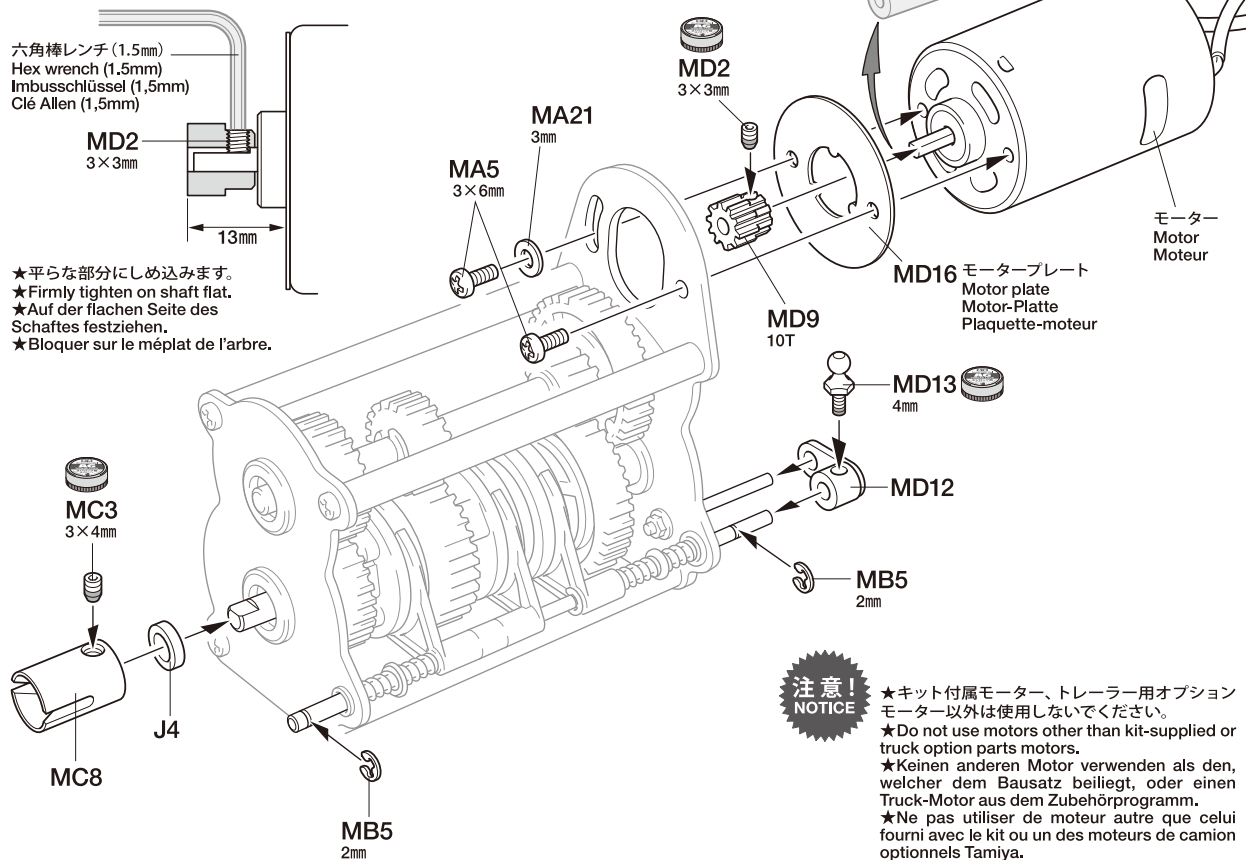
Motor cables  
Motorkabel  
Câbles du moteur



- ★コードの端子部分を曲げます。
- ★Bend terminals as shown.
- ★Anschlußkabel wie abgebildet biegen.
- ★Orienter les câbles comme indiqué.

22

モーターの取り付け  
Attaching motor  
Motor-Einbau  
Fixation du moteur



- ★平らな部分にしめ込みます。
- ★Firmly tighten on shaft flat.
- ★Auf der flachen Seite des Schaftes festziehen.
- ★Bloquer sur le méplat de l'arbre.

注意!

NOTICE

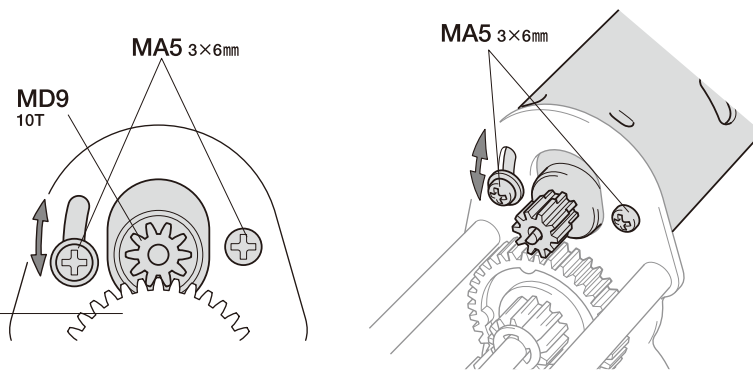
- ★キット付属モーター、トレーラー用オプションモーター以外は使用しないでください。
- ★Do not use motors other than kit-supplied or truck option parts motors.
- ★Keinen anderen Motor verwenden als den, welcher dem Bausatz beiliegt, oder einen Truck-Motor aus dem Zubehörprogramm.
- ★Ne pas utiliser de moteur autre que celui fourni avec le kit ou un des moteurs de camion optionnels Tamiya.

## 《ギヤの調節》

Gear adjustment  
Getriebe-Einstellung  
Ajustement du pignon moteur

- ★ビスをゆるめてモーターを移動させて、ギヤが軽く回るように36TプラグヤとMD9のすきまを調節します。
- ★Loosen 3x6mm screws and adjust position so gears run smoothly.
- ★Die 3x6mm Schraube lockern und so einstellen, daß der Motor gleichmäßig läuft.
- ★Desserrer les vis 3x6mm et régler pour un fonctionnement libre de la pignonerie.

36Tプラグヤ  
36T Gear  
36Z Zahnrad  
Pignon 36 dents



23

- MA4** 3×8mm丸ビス  
×5 Screw  
Schraube  
Vis
- MA18** 3mmナット(黒)  
×5 Nut (black)  
Mutter (schwarz)  
Ecrou (noir)

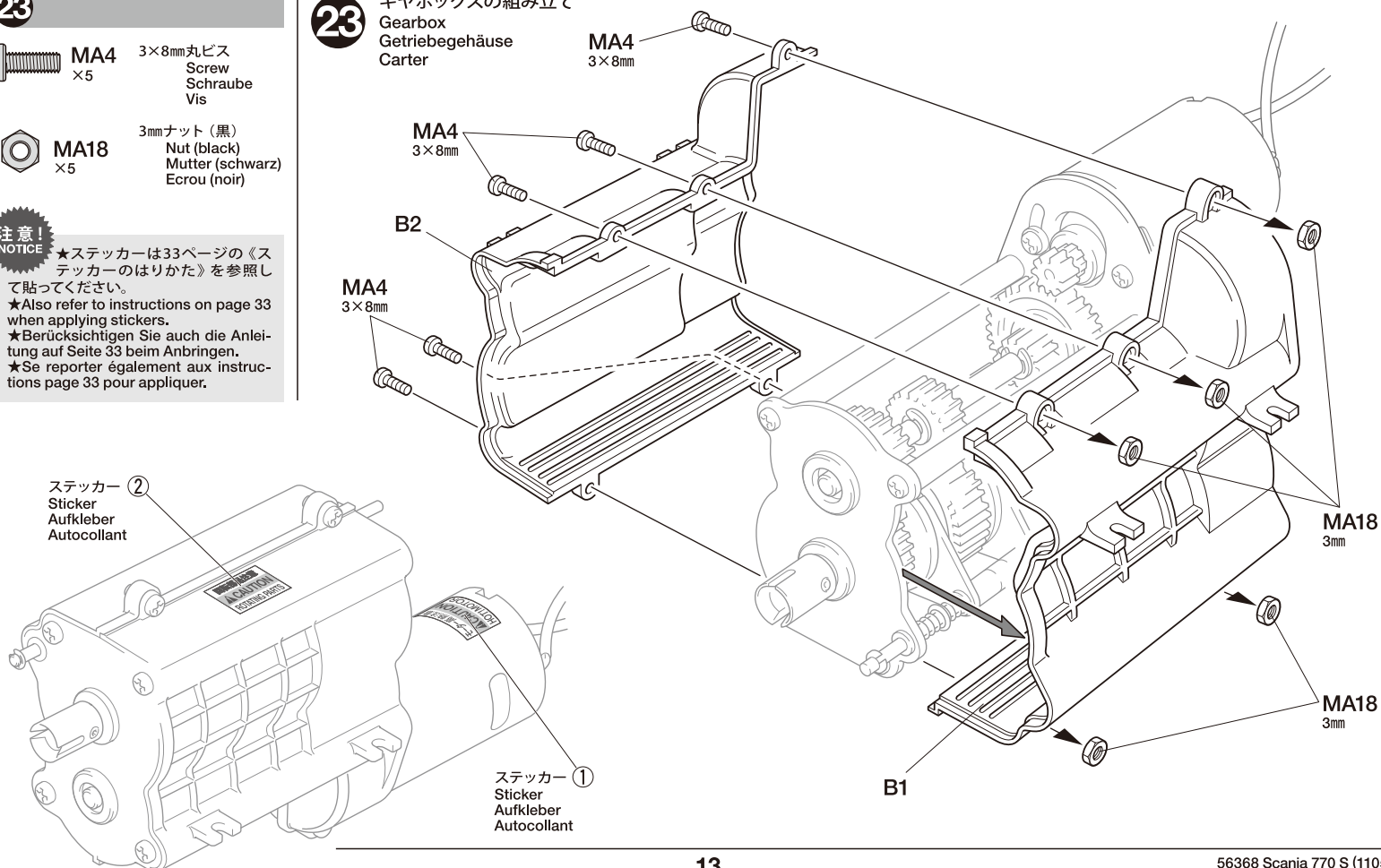
注意!

NOTICE

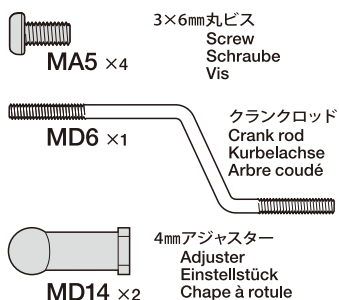
- ★ステッカーは33ページの《ステッカーのはりかた》を参照して貼ってください。
- ★Also refer to instructions on page 33 when applying stickers.
- ★Berücksichtigen Sie auch die Anleitung auf Seite 33 beim Anbringen.
- ★Se reporter également aux instructions page 33 pour appliquer.

23

ギヤボックスの組み立て  
Gearbox  
Getriebegehäuse  
Carter

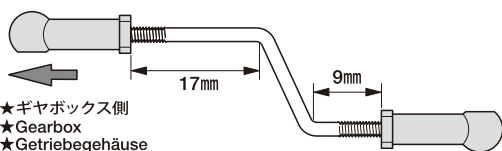


24



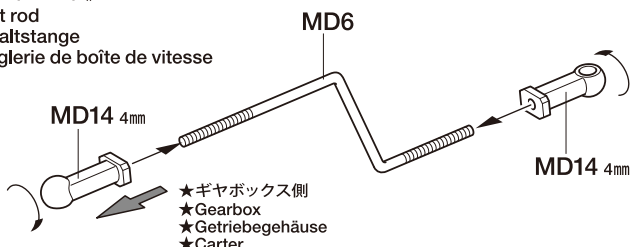
24

ギヤボックスの取り付け  
Attaching gearbox  
Getriebegehäuse-Einbau  
Fixation du carter



- ★ギヤボックス側
- ★Gearbox
- ★Getriebegehäuse
- ★Carter

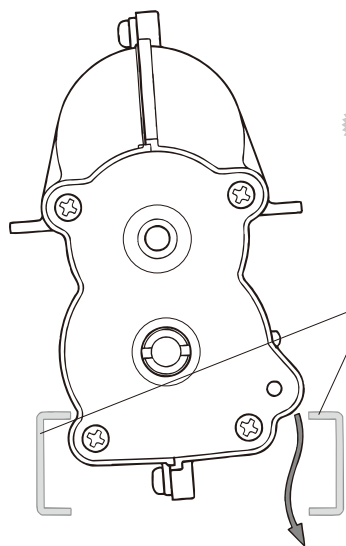
《シフトロッド》  
Shift rod  
Schaltstange  
Tringlerie de boîte de vitesse



- ★ギヤボックス側
- ★Gearbox
- ★Getriebegehäuse
- ★Carter

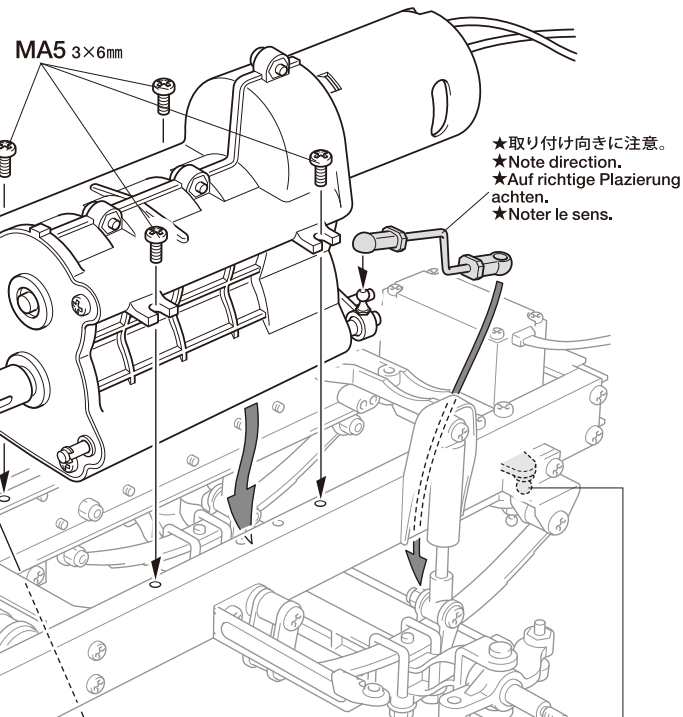


MD23 x1 プロペラシャフト (長)  
Propeller shaft (long)  
Antriebswelle (lang)  
Arbre de transmission (long)

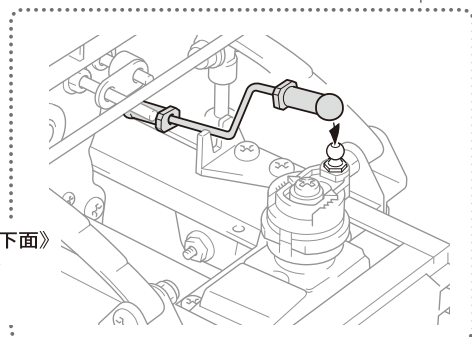


- ★ギヤボックスを左右にかたむけながら取り付けます。
- ★Attach as shown.
- ★Gemäß Abbildung einbauen.
- ★Monter comme indiqué.

シャーシフレーム  
Chassis frame  
Fahrgestellrahmen  
Châssis bi-longerons

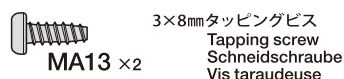


- ★取り付け向きに注意。
- ★Note direction.
- ★Auf richtige Platzierung achten.
- ★Noter le sens.



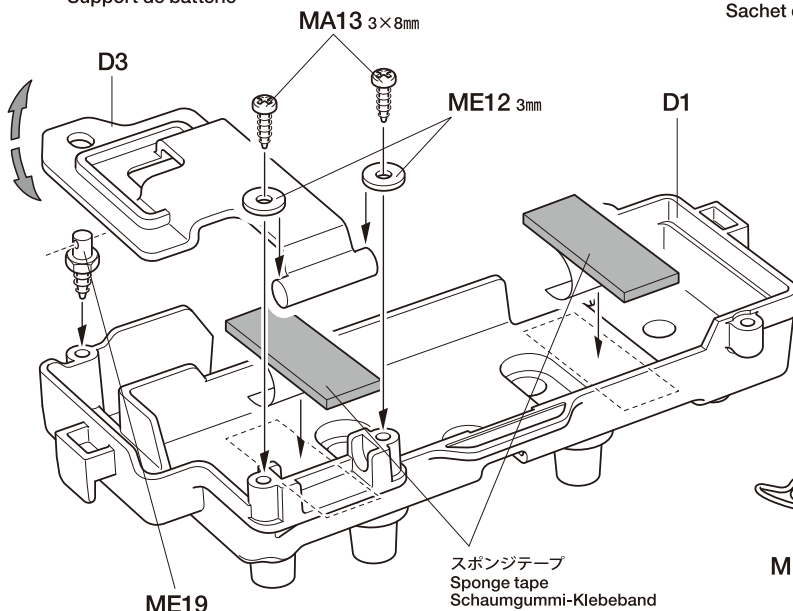
**E** 25~51  
袋詰Eを使用します  
BAG E / BEUTEL E / SACHET E

25



25

バッテリーホルダーの組み立て  
Battery holder  
Batterie-Halter  
Support de batterie



- ★取り付け向きに注意。
- ★Note direction.
- ★Auf richtige Platzierung achten.
- ★Noter le sens.

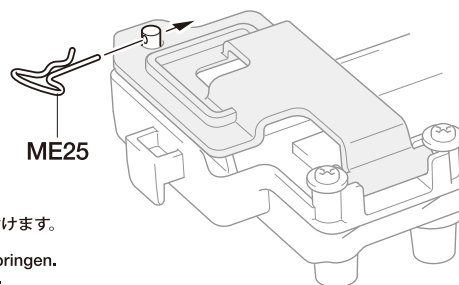
《工具袋詰》  
Tool bag  
Werkzeug-Beutel  
Sachet d'outillage

スポンジテープ (15×150mm)  
Sponge tape  
Schaumgummiklebeband  
Bande mousse

- ★2個作ります。
- ★Make 2.
- ★2 Satz anfertigen.
- ★Faire 2 jeux.

40mm

- ★図の大きさに切り取ります。
- ★Cut into shown size.
- ★Auf abgebildete Größe zuschneiden.
- ★Découper à la taille indiquée.



26

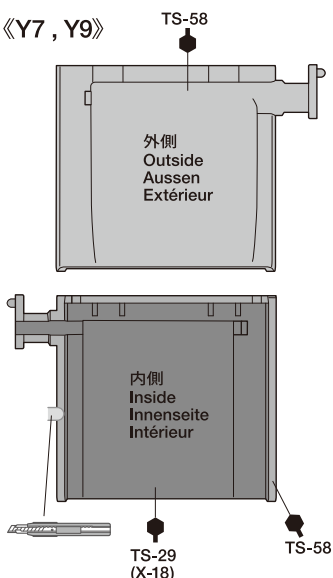
3×8mm丸ビス  
Screw  
Schraube  
Vis  
MA4 ×4

3×60mm丸ビス  
Screw  
Schraube  
Vis  
ME13 ×2

注意!  
CAUTION

★リヤフェンダー (Y部品) は先端がとがっている部分があります。組み立ての際には注意してください。  
★Rear fender parts (Y Parts) have sharp edges. Handle carefully during assembly.  
★Teile der hinteren Schutzbleche (Y Teile) haben scharfe Kanten. Beim Zusammenbau vorsichtig damit umgehen.  
★Les pièces de garde-boue arrière (Y) présentent des arêtes vives. Les manipuler avec soin durant assemblage.

《Y7, Y9》



28

3×10mm丸ビス  
Screw  
Schraube  
Vis  
MA3 ×4

2×8mmトラス丸ビス  
Screw  
Schraube  
Vis  
ME6 ×4

3mmナット (銀)  
Nut (silver)  
Mutter (silber)  
Ecrou (aluminium)  
ME9 ×4

2mmナット  
Nut  
Mutter  
Ecrou  
MA19 ×4

《G11 (2mmナット回し)》

Wrench  
Mutternschlüssel  
Clé  
★十字レンチと共にナット回し(2mm)として利用してください。  
★Use G11 when attaching 2mm nuts.  
★Zum Befestigen der 2mm Mutter G11 verwenden.  
★Utiliser G11 pour serrer les écrous de 2mm.

TAMIYA COLOR

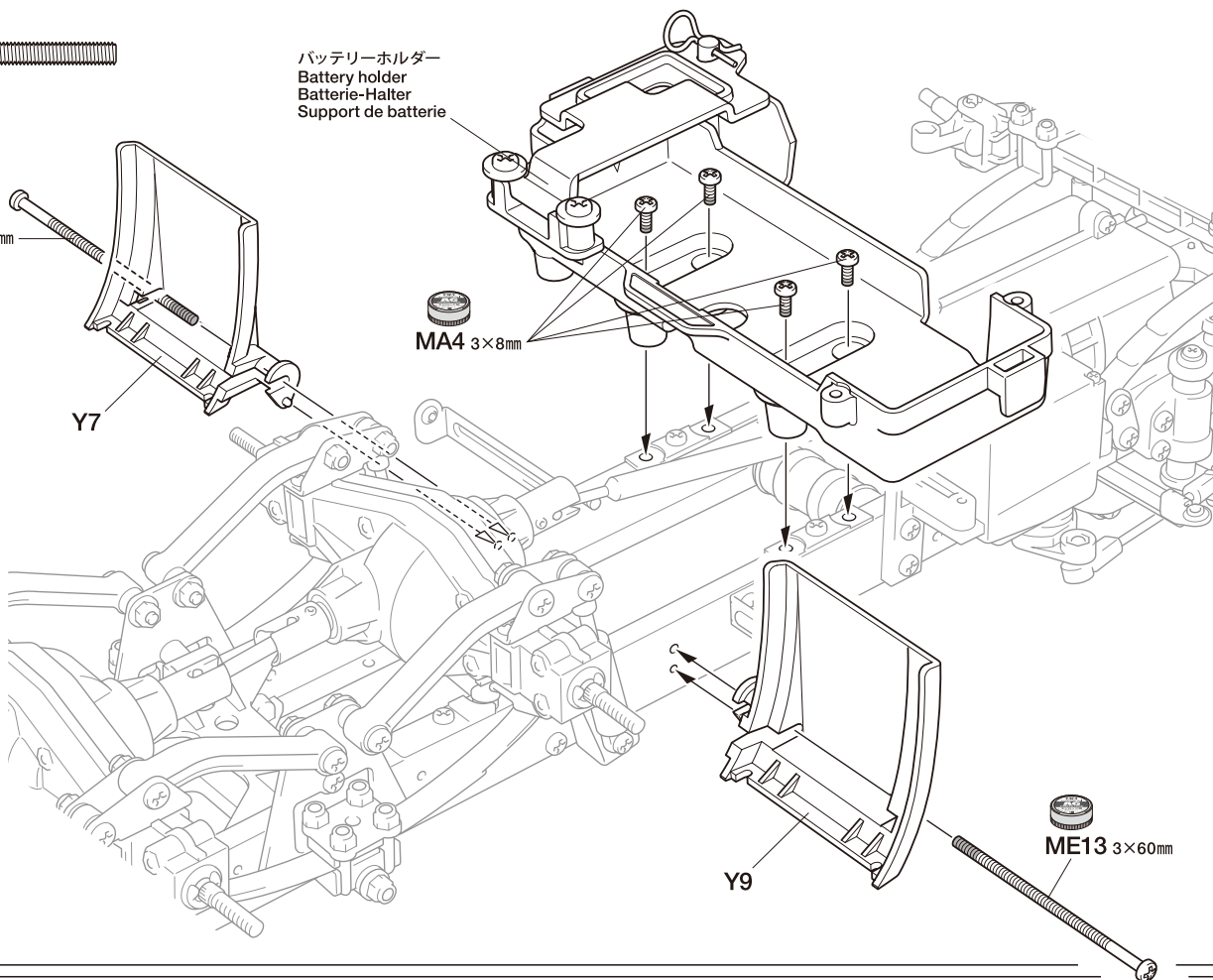
タミヤカラー(スプレー式)

美しい塗装が手軽に楽しめるスプレータイプの塗料です。ミリタリーモデル用、カーモデル用、一般工作用がそろっています。

26

バッテリーホルダーの取り付け  
Attaching battery holder  
Batterie-Halter-Einbau  
Fixation du support de batterie

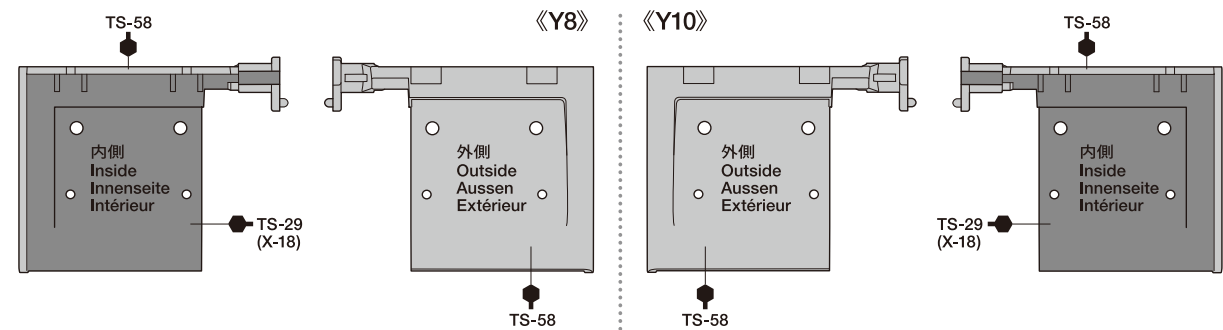
★Y7, Y9は、P17 33でY4, Y6を取り付けるまで仮止めしておきます。  
★Do not fully attach Y7 and Y9 until Y4 and Y6 are attached at step 33 on page 17.  
★Y7 und Y9 nicht vollständig festmachen, bis Y4 und Y6 bei Schritt 33 auf Seite 17 angebracht werden.  
★Ne pas fixer complètement Y7 et Y9 jusqu'à ce que Y4 et Y6 soient fixés à l'étape 33 page 17.



27

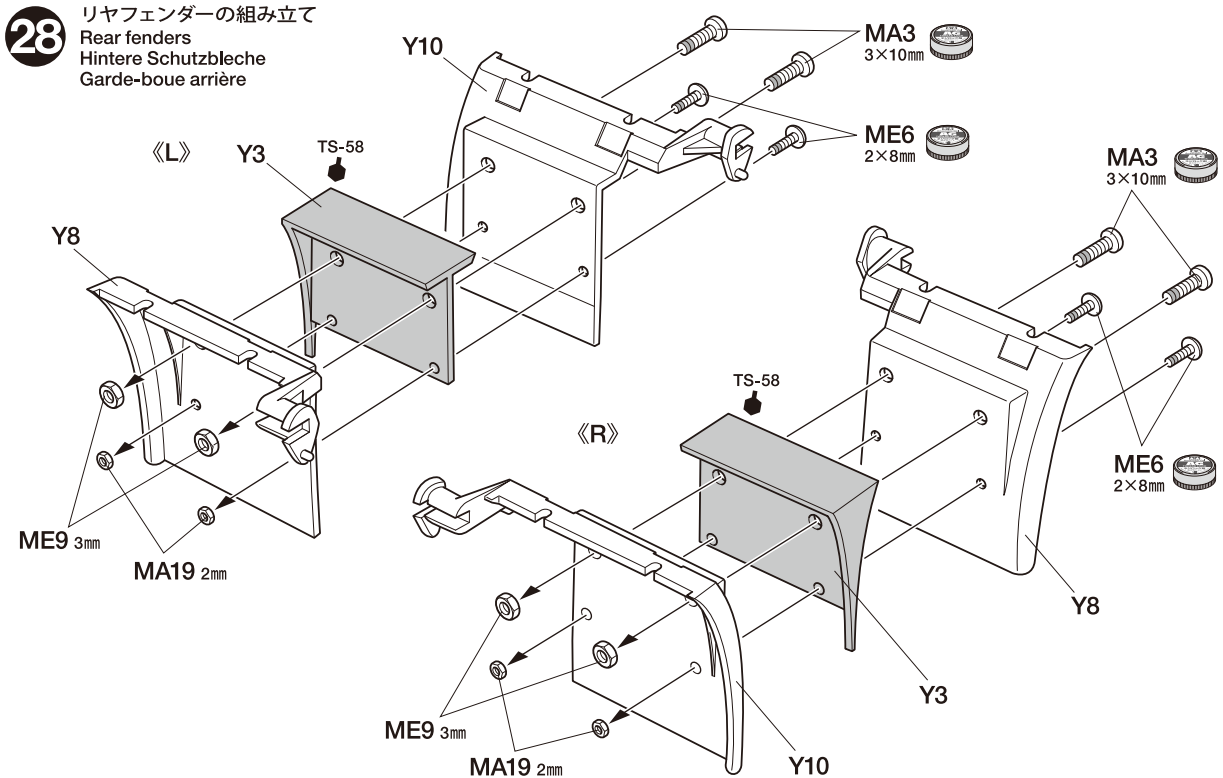
リヤフェンダーの塗装  
Painting rear fenders  
Bemalung der hinteren Schutzbleche  
Peinture des garde-boue arrière

★2個作ります。  
★Make 2.  
★2 Satz anfertigen.  
★Faire 2 jeux.



28

リヤフェンダーの組み立て  
Rear fenders  
Hintere Schutzbleche  
Garde-boue arrière



29



3×15mm丸ビス  
Screw  
Schraube  
Vis

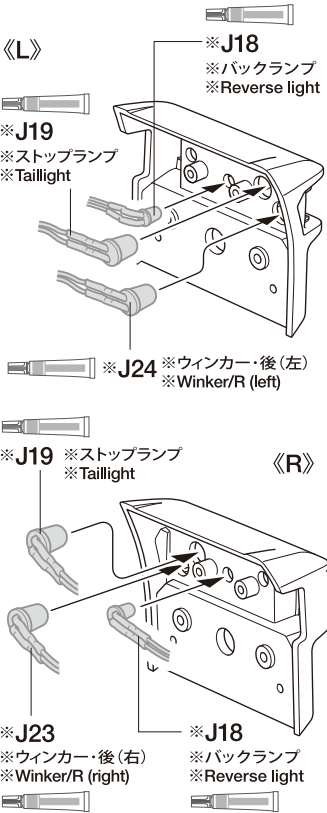
MA1 ×4

30

このマークは接着指示のマークです。接着面を確認して、プラスチックモデル用接着剤で接着してください。  
Apply plastic cement to the place shown by this mark.  
Auf die mit dieser Markierung angegebenen Stellen Plastikkleber auftragen.  
Appliquer de la colle pour maquettes plastique aux endroits indiqués par ce marquage.

MFC

★コードの配線はP25を参考に行ってください。  
★Stow cables referring to page 25.  
★Kabel wie auf Seite 25 gezeigt verlegen.  
★Ranger les câbles en se référant à la page 25.



MFC-01

※バックランプには白・灰コード(J18)のかわりに白・青コード(J16)を使用してください。  
※Use J16 in place of J18 for reverse lights.  
※J16 an Stelle von J18 Rücklichtern verwenden.  
※Utiliser J16 à la place de J18 pour les feux de recul.

31



3×6mm丸ビス  
Screw  
Schraube  
Vis

MA5 ×2



2×5mmトラス丸ビス  
Screw  
Schraube  
Vis

MA9 ×4



2×8mmタッピングビス  
Tapping screw  
Schneidschraube  
Vis taraudeuse

ME7 ×4



3mmナット(銀)  
Nut (silver)  
Mutter (silber)  
Ecrou (aluminium)

ME9 ×2

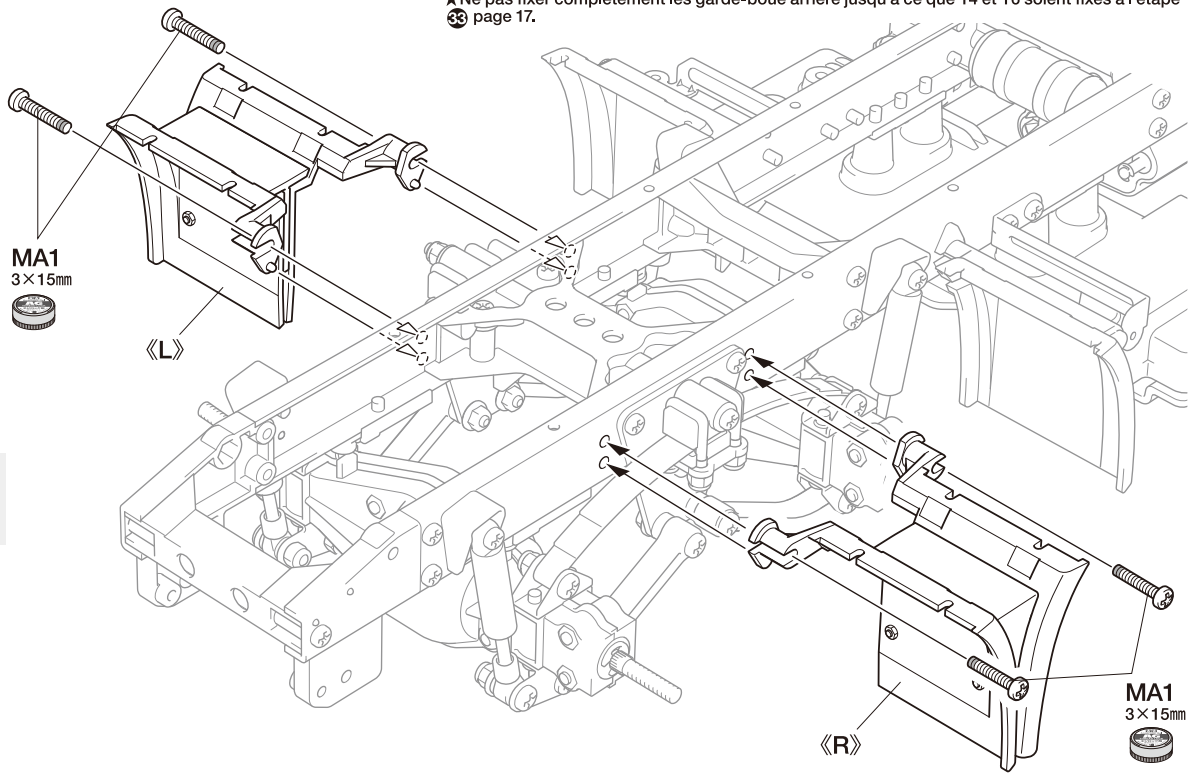
ステッカー④、⑤、⑥、⑦、⑧  
Sticker  
Aufkleber  
Autocollant

★ステッカー③の代わりに使用できます。  
★The above stickers can be used in place of ③.  
★Die oben aufgeführten Aufkleber können an Stelle von ③ benutzt werden.  
★Les stickers ci-dessus peuvent être utilisés à la place de ③.

29

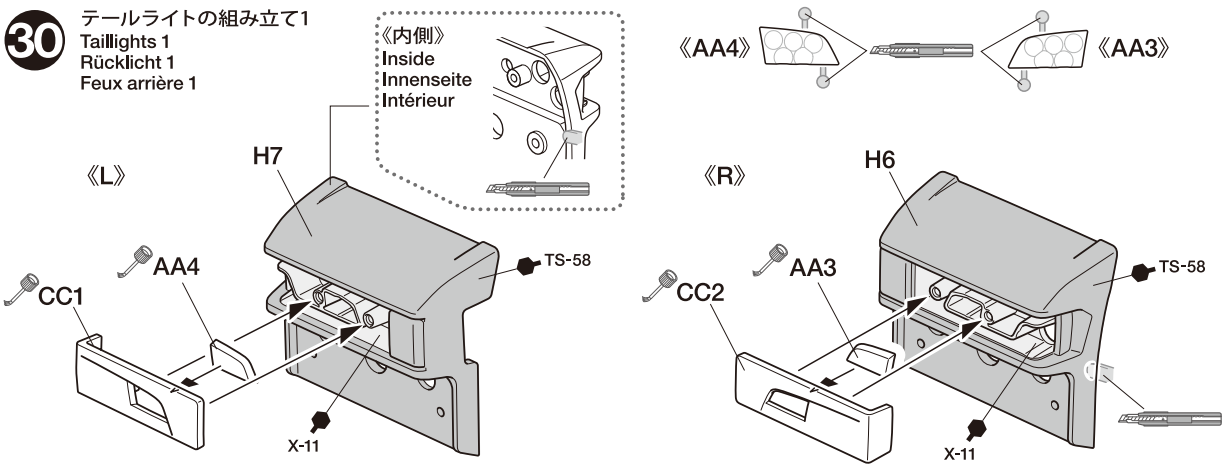
リヤフェンダーの取り付け  
Attaching rear fenders  
Hintere Schutzbleche-Einbau  
Fixation des garde-boues arrière

★リヤフェンダーは、P17 ㉔でY4、Y6を取り付けるまで仮止めしておきます。  
★Do not fully attach rear fenders until Y4 and Y6 are attached at step ㉔ on page 17.  
★Die Teile der hinteren Schutzbleche nicht vollständig festmachen, bis Y4 und Y6 bei Schritt ㉔ auf Seite 17 angebracht werden.  
★Ne pas fixer complètement les garde-boue arrière jusqu'à ce que Y4 et Y6 soient fixés à l'étape ㉔ page 17.



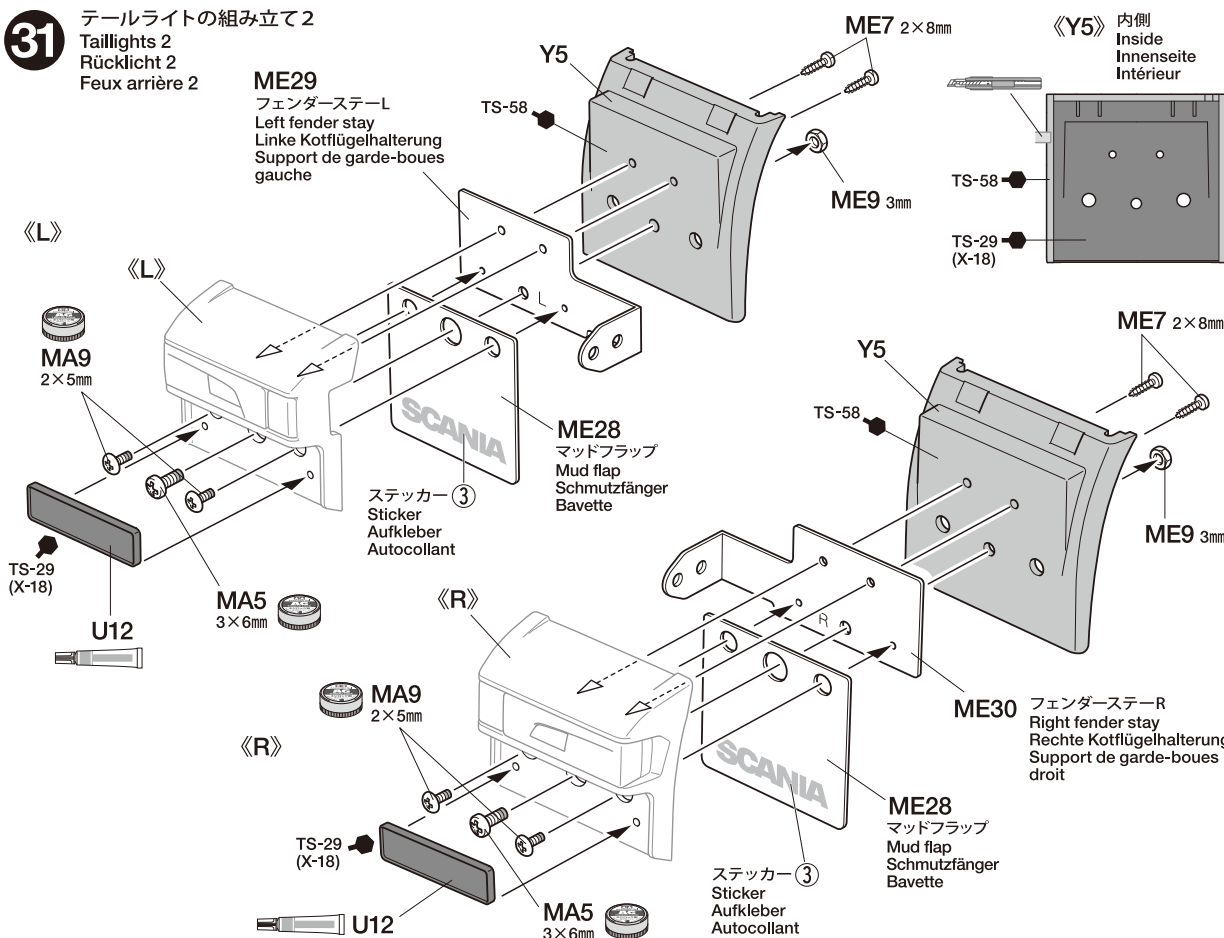
30

テールライトの組み立て1  
Taillights 1  
Rücklicht 1  
Feux arrière 1



31

テールライトの組み立て2  
Taillights 2  
Rücklicht 2  
Feux arrière 2





32



3×12mm六角丸ビス  
Screw  
Schraube  
Vis

ME1 ×2



3×8mmタッピングビス  
Tapping screw  
Schneidschraube  
Vis taraudeuse

MA13 ×2

ME23 ×1 シャーシステー  
Chassis stay  
Chassis-Strebe  
Support du châssis

33



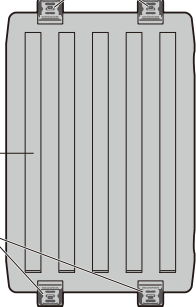
2×4mm丸ビス  
Screw  
Schraube  
Vis

ME3 ×16

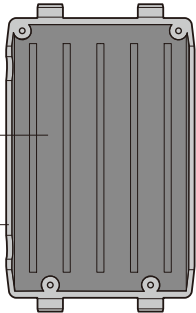
《Y4, Y6》

ステッカー ④  
Sticker  
Aufkleber  
Autocollant

外側  
Outside  
Aussen  
Extérieur



内側  
Inside  
Innenseite  
Intérieur



★Y4, Y6に合わせてY7, Y9、リヤフェンダー、テールライトを固定してください。  
★Adjust rear fender, taillight, Y7 and Y9 positions to fit Y4 and Y6.  
★Richten Sie den hinteren Stoßfänger, Rücklichter, Y7 und Y9 mit Y4 und Y6 aus.  
★Ajuster les positions du garde-boue arrière, du feu arrière, de Y7 et Y9 pour s'adapter à Y4 et Y6.

32

テールライトの取り付け  
Attaching taillights  
Rücklicht-Einbau  
Fixation des feux arrière



ME1  
3×12mm



MA13  
3×8mm

★テールライトは、33でY4, Y6を取り付けるまで仮止めしておきます。  
★Do not fully attach taillights until Y4 and Y6 are attached at step 33.  
★Rücklichter nicht vollständig festmachen, bis Y4 und Y6 bei Schritt 33 angebracht werden.  
★Ne pas fixer complètement les feux arrière jusqu'à ce que Y4 et Y6 soient fixés à l'étape 33.

ME23

MA13  
3×8mm



六角棒レンチ (2mm)  
Hex wrench (2mm)  
Imbusschlüssel (2mm)  
Clé Allen (2mm)

MFC

★コードの配線はP25を参考に行ってください。  
★Stow cables referring to page 25.  
★Kabel wie auf Seite 25 gezeigt verlegen.  
★Ranger les câbles en se référant à la page 25.

33

フェンダー上部の取り付け  
Attaching fender tops  
Oberteile der Stoßfängerbrücken montieren  
Fixation des sommets de garde-boue

Y4

Y6

ME3 2×4mm

Y4

ME3 2×4mm

ME3 2×4mm

ME3 2×4mm

★コードを通します。  
★Pass cables through.  
★Kabel durchführen.  
★Passer les câbles au travers.

34

エキゾーストボックスの組み立て  
Exhaust box  
Auspuffkasten  
Caisson d'échappement



XF-56

W6

TS-17

TS-29 (X-18)

W12

MA13  
3×8mm

MA13  
3×8mm

34



3×8mmタッピングビス  
Tapping screw  
Schneidschraube  
Vis taraudeuse

MA13 ×2

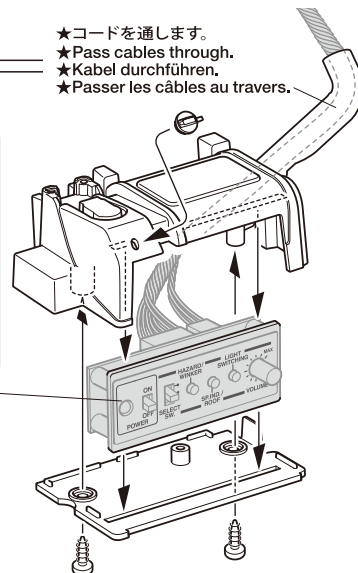
《U14》

TS-17 TS-29 (X-18)

MFC

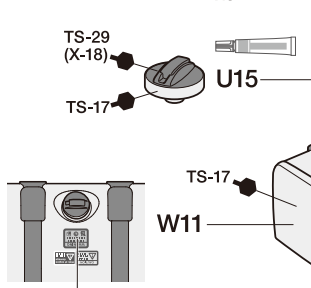
★取り付け前に組立済みのケースを分解して、必ずハーネスを接続してください。  
★Disassemble the control unit and connect cables, then reassemble.  
★Zerlegen Sie die Steuereinheit und schließen Sie die Kabel an, dann erneut zusammenbauen.  
★Démontez l'unité de contrôle et connectez les câbles puis réassemblez.

※MFCコントロールユニット (銘板を貼ります。)  
※Multi-Function Control Unit (apply panel sticker)  
※Multifunktionseinheit (Beschriftungsaufkleber anbringen)  
※Unité Multi-Fonctions (apposer le sticker des fonctions)



35

ME6 ×1  
2×8mmトラス丸ビス  
Screw  
Schraube  
Vis



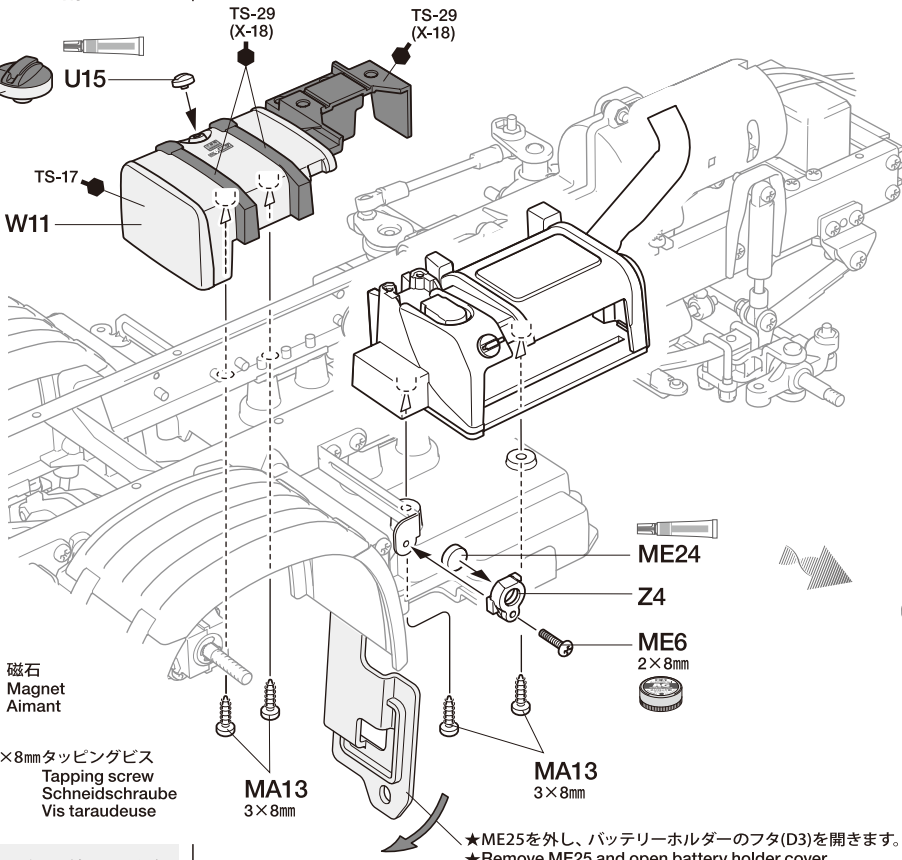
ステッカー ④  
Sticker  
Aufkleber  
Autocollant

ME24 ×1  
磁石  
Magnet  
Aimant

MA13 ×6  
3×8mmタッピングビス  
Tapping screw  
Schneidschraube  
Vis taraudeuse

35

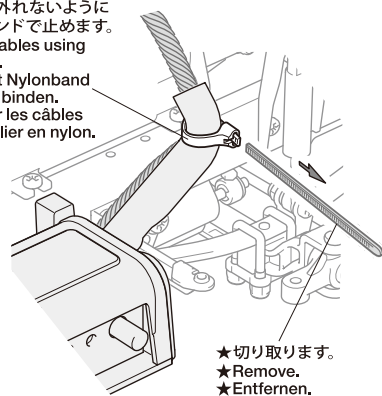
サイドタンクの取り付け  
Attaching side tanks  
Anbau der Seitentanks  
Fixation des réservoirs latéraux



★ME25を外し、バッテリーホルダーのフタ(D3)を開きます。  
★Remove ME25 and open battery holder cover.  
★ME25 entfernen und Abdeckung des Batteriehalters öffnen.  
★Enlever ME25 et ouvrir le couvercle du porte-batterie.

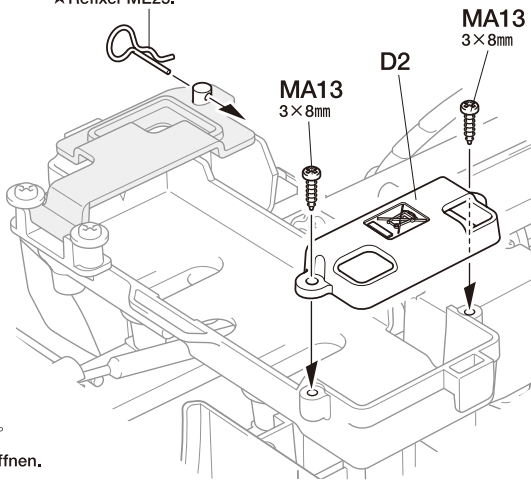
MFC

★コードが外れないように  
ナイロンバンドで止めます。  
★Secure cables using  
nylon band.  
★Kabel mit Nylonband  
zusammen binden.  
★Maintenir les câbles  
avec un collier en nylon.



★切り取ります。  
★Remove.  
★Entfernen.  
★Enlever.

★ME25で再度止めます。  
★Replace ME25.  
★ME25 wieder befestigen.  
★Refixer ME25.



MFC

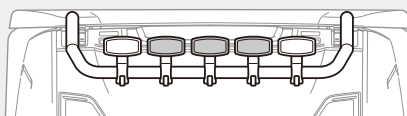
★コードの配線はP25を参  
考に行ってください。  
★Stow cables referring to page 25.  
★Kabel wie auf Seite 25 gezeigt verlegen.  
★Ranger les câbles en se référant à la  
page 25.

MFC

注意!  
NOTICE

●LEDライトをサイドスカートに取り付けた場合、ルーフランプ中央の  
3つのランプが点灯出来なくなります。ご注意ください。  
●Note that if LEDs are installed in side skirts, the three central roof  
lamps cannot be lit up.  
●Beachten Sie dass bei Einbau der LED in der Seitenverkleidung die  
drei zentralen Dachleuchten nicht beleuchtet werden können.  
●Noter que si des LEDs sont installées dans les carénages latéraux, les  
trois feux de toit centraux ne peuvent pas être allumés.

《ルーフランプ》  
Roof lamps  
Dachleuchte  
Feux de toit



36

ME3 ×3  
2×4mm丸ビス  
Screw  
Schraube  
Vis

MA9 ×4  
2×5mmトラス丸ビス  
Screw  
Schraube  
Vis

ME8 ×2  
2×6mmタッピングビス  
Tapping screw  
Schneidschraube  
Vis taraudeuse

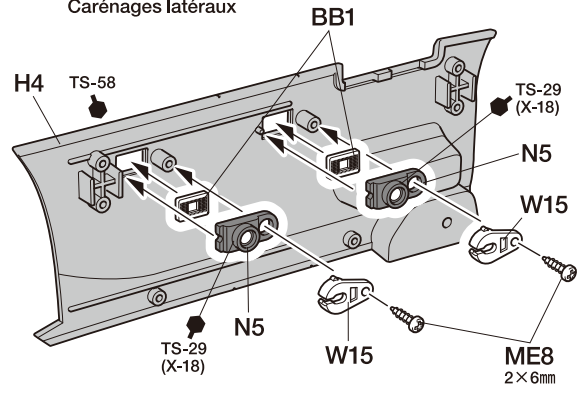
《N5》裏面  
Reverse  
Rückseite  
Autre côté

《BB1》

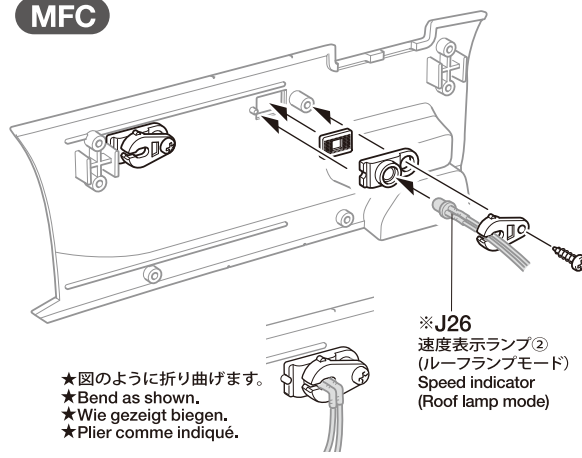
TS-29 (X-18)

36

《サイドスカート》《L》  
Side skirt  
Seitenverkleidung  
Carénages latéraux



MFC

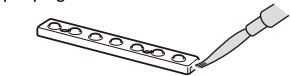


★図のように折り曲げます。  
★Bend as shown.  
★Wie gezeigt biegen.  
★Plier comme indiqué.

※J26  
速度表示ランプ②  
(ルーフランプモード)  
Speed indicator  
(Roof lamp mode)

★メッキ部品はランナーからのゲートの切り  
取り跡にX-11(クロームシルバー)を塗って  
補修しましょう。  
★Paint X-11 onto places where plating  
has come off.

★Stellen abgeplatzter Beschichtung mit  
X-11 lackieren.  
★Peindre en X-11 à l'endroit où le  
plaquage s'est détaché.



Z9  
★向きに注意。  
★Note direction.  
★Auf richtige  
Plazierung achten.  
★Noter le sens.

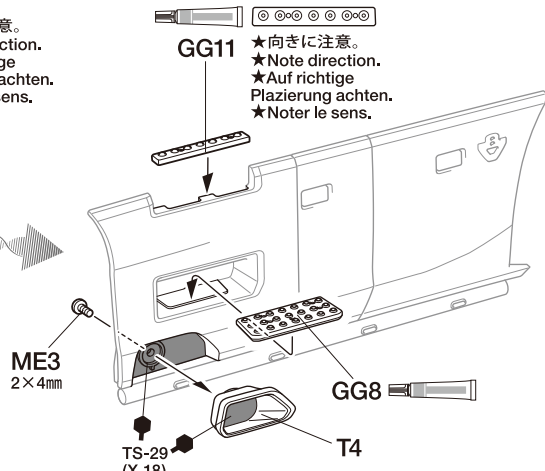
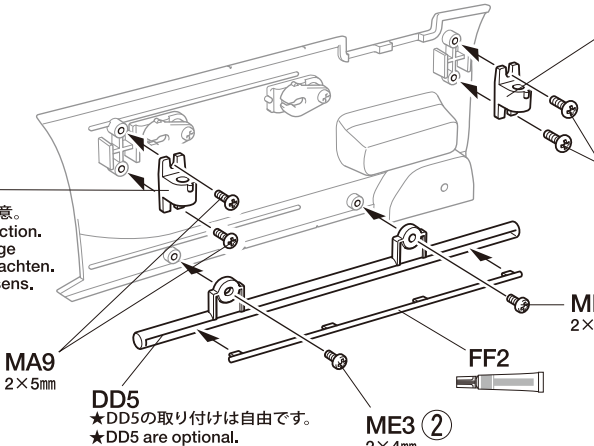
Z9  
★向きに注意。  
★Note direction.  
★Auf richtige  
Plazierung achten.  
★Noter le sens.

GG11  
★向きに注意。  
★Note direction.  
★Auf richtige  
Plazierung achten.  
★Noter le sens.

注意!  
NOTICE

★指示の番号、①、②の順で取り付けます。  
★Attach parts in numbered order ①、②。  
★Die Teile in der nummerierten  
Reihenfolge ①、② anbringen.  
★Fixer les pièces dans l'ordre des  
numéros ①、②.

DD5  
★DD5の取り付けは自由です。  
★DD5 are optional.  
★DD5 nach Ermessen.  
★DD5 sont optionnels.



37

2×4mm丸ビス  
Screw  
Schraube  
Vis  
ME3 ×2

2×5mmキャップスクリュー  
Cap screw  
Zylinderkopfschraube  
Vis à tête cylindrique  
MC2 ×1

2×8mmタッピングビス  
Tapping screw  
Schneidschraube  
Vis taraudeuse  
ME7 ×2

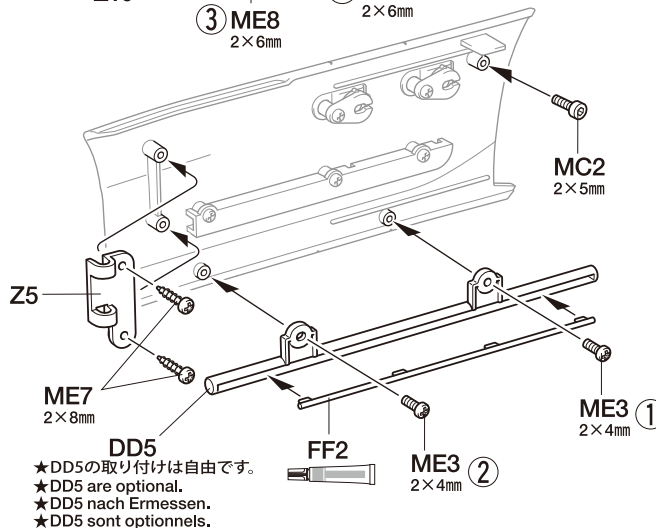
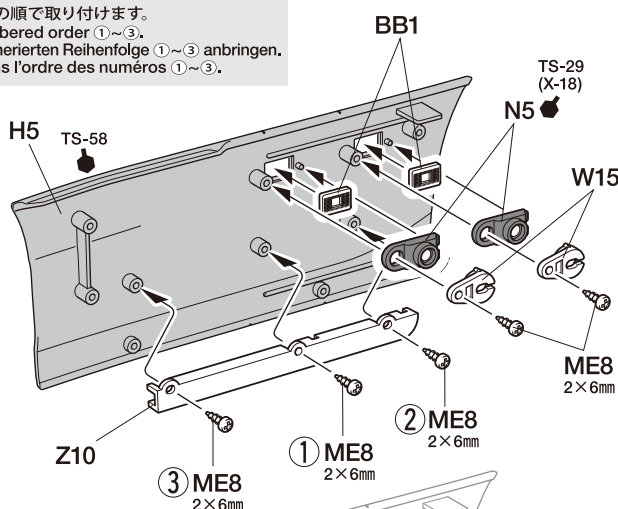
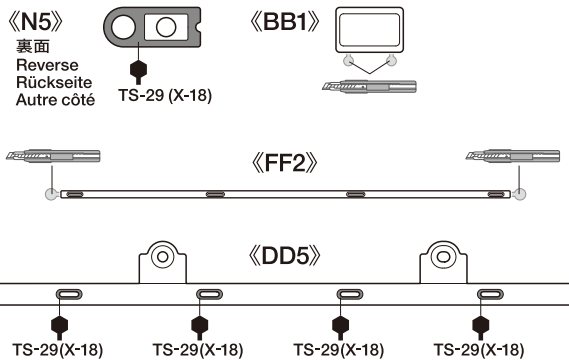
2×6mmタッピングビス  
Tapping screw  
Schneidschraube  
Vis taraudeuse  
ME8 ×5

37

《サイドスカート》《R》  
Side skirt  
Seitenverkleidung  
Carénages latéraux

注意!  
NOTICE

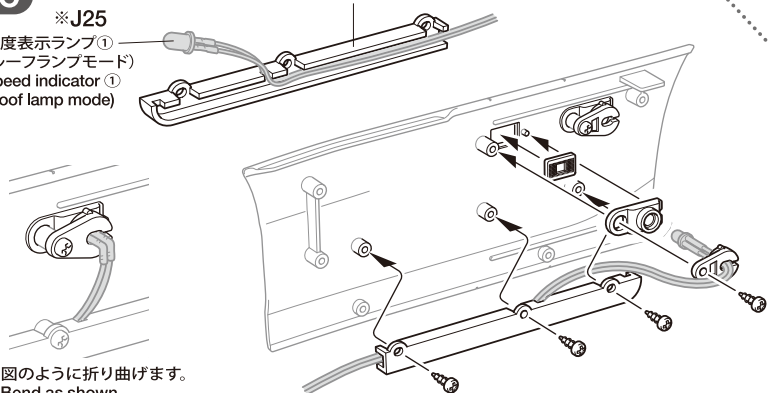
★指示の番号、①～③の順で取り付けます。  
★Attach parts in numbered order ①～③.  
★Die Teile in der nummerierten Reihenfolge ①～③ anbringen.  
★Fixer les pièces dans l'ordre des numéros ①～③.



MFC

※J25

速度表示ランプ①  
(ルーフランプモード)  
Speed indicator ①  
(Roof lamp mode)

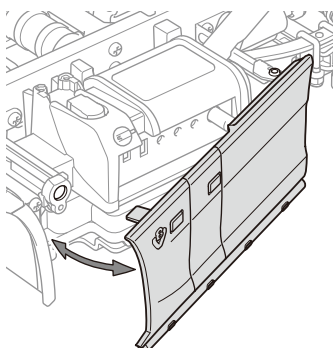


★図のように折り曲げます。  
★Bend as shown.  
★Wie gezeigt biegen.  
★Plier comme indiqué.

38

3×10mm丸ビス  
Screw  
Schraube  
Vis  
MA3 ×2

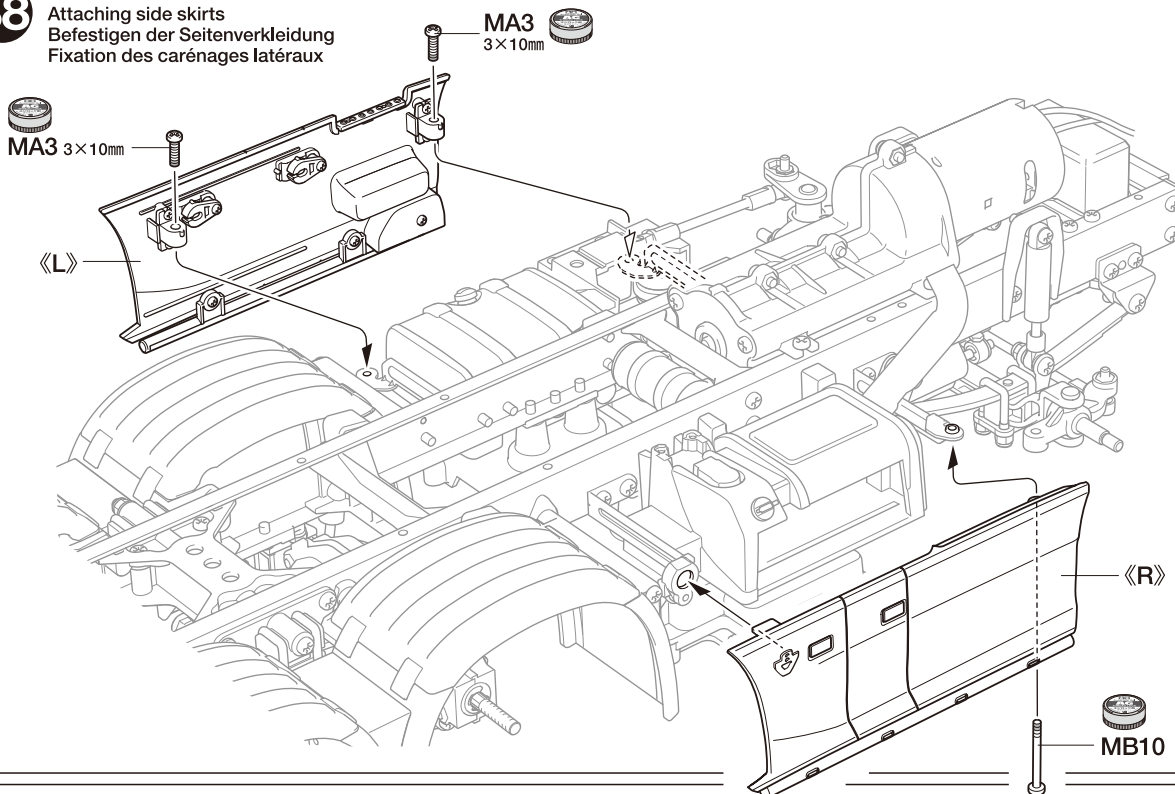
ダンパーシャフト  
Damper shaft  
Dämpferstange  
Axe d'amortisseur  
MB10 ×1



★サイドスカート《R》は図のように開閉  
することができます。  
★Right side skirt can be opened as shown.  
★Rechte Seitenverkleidung kann wie  
gezeigt geöffnet werden.  
★Le carénage latéral droit peut être ouvert  
comme montré.

38

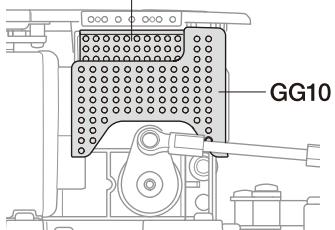
サイドスカートの取り付け  
Attaching side skirts  
Befestigen der Seitenverkleidung  
Fixation des carénages latéraux



39

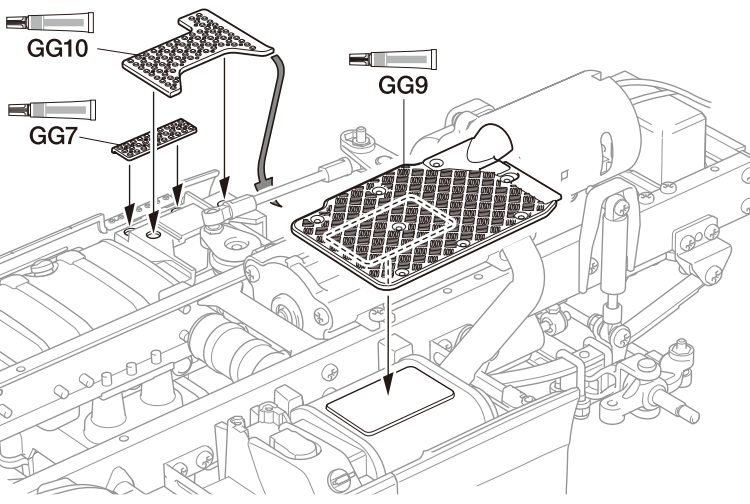
★図のように取り付けます。  
★Attach as shown.  
★Gemäß Abbildung einbauen.  
★Fixer comme indiqué.

GG7












39


ステップの取り付け  
Attaching steps  
Anbau der Stufen  
Fixation des marchepieds



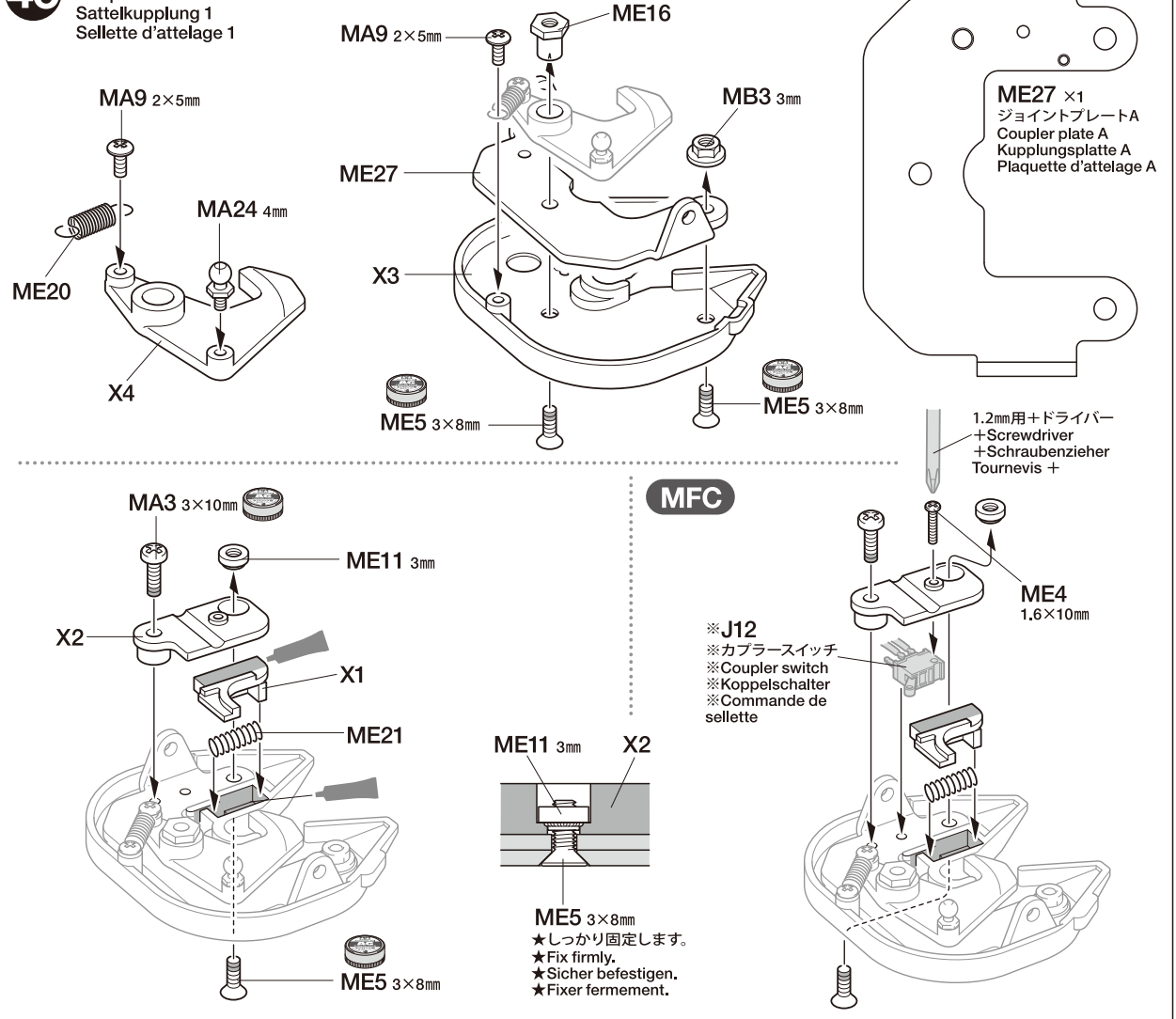
40

-  3×10mm丸ビス  
Screw  
Schraube  
Vis  
**MA3** ×1
-  3×8mm皿ビス  
Screw  
Schraube  
Vis  
**ME5** ×3
-  2×5mmトラス丸ビス  
Screw  
Schraube  
Vis  
**MA9** ×2
-  3mmフランジナット  
Flange nut  
Kragennutter  
Ecrou à flasque  
**MB3** ×1
-  3mmタイトナット  
Press nut  
Druckmutter  
Ecrou de pression  
**ME11** ×1
-  4mmビローボール  
Ball connector  
Kugelkopf  
Connecteur à rotule  
**MA24** ×1
-  ジョイントナット  
Coupler nut  
Spannmutter  
Ecrou d'attelage  
**ME16** ×1
-  リターンコイル  
Return spring  
Ausrück-Feder  
Ressort de retour  
**ME20** ×1
-  サポートコイル  
Support spring  
Feder der Abstützung  
Ressort de support  
**ME21** ×1



MFC

-  1.6×10mm丸ビス  
Screw  
Schraube  
Vis  
**ME4** ×1

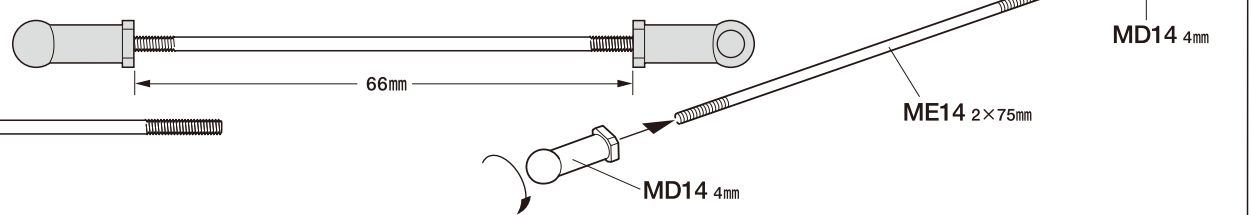
40 カプラーの組み立て 1  
Coupler 1  
Sattelkupplung 1  
Sellette d'attelage 1





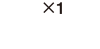




41

-  4mmアジャスター  
Adjuster  
Einstellstück  
Chape à rotule  
**MD14** ×2
-  2×75mm両ネジシャフト  
Threaded shaft  
Gewindestange  
Tige filetée  
**ME14** ×1

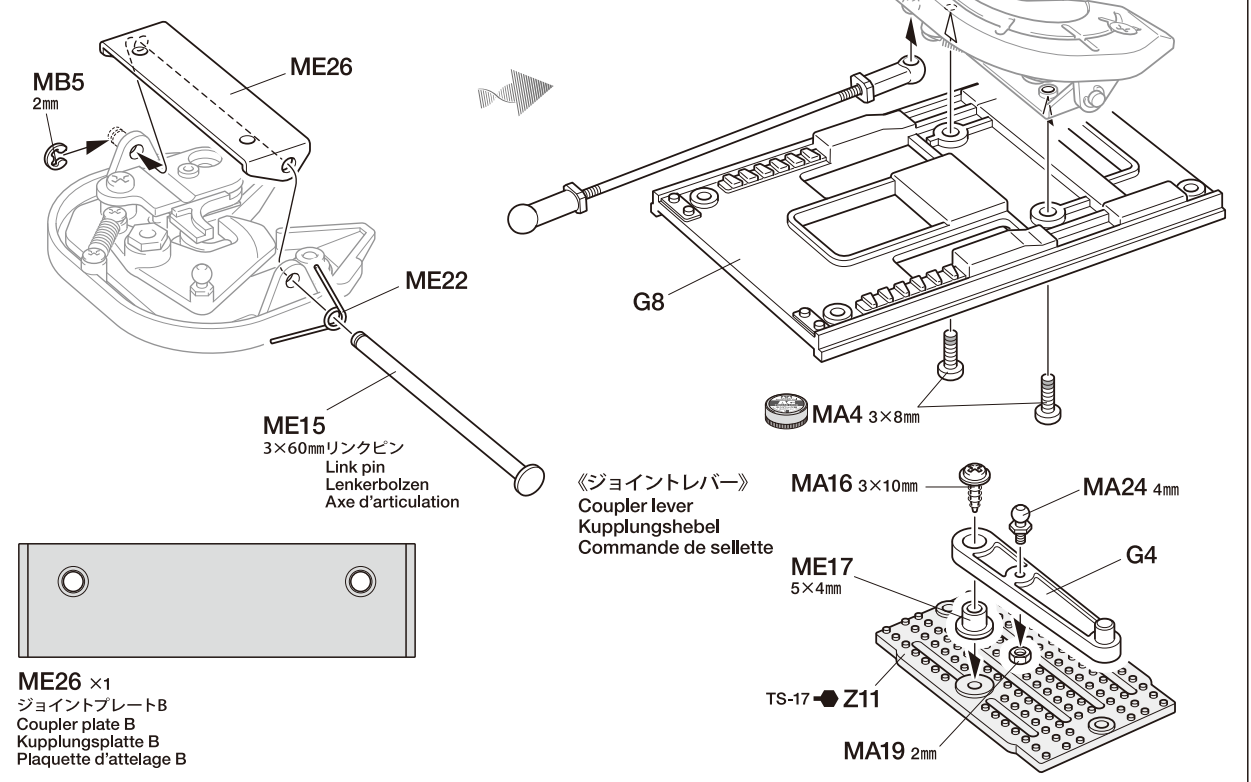
41 《カプラーシャフト》  
Coupler shaft  
Achse der Sattelkupplung  
Biellette de sellette d'attelage



42

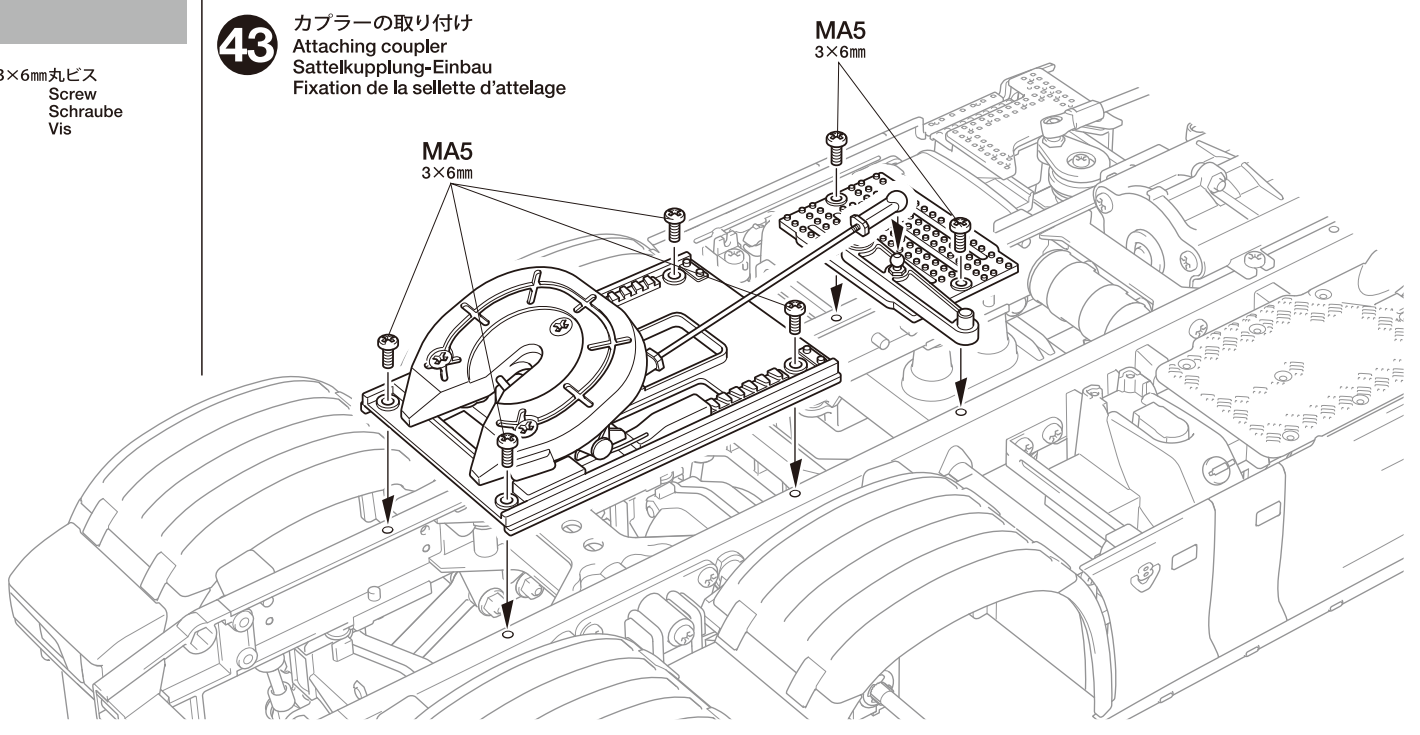
-  3×8mm丸ビス  
Screw  
Schraube  
Vis  
**MA4** ×2
-  3×10mmフランジタッピングビス  
Flange tapping screw  
Kragenschraube  
Vis taraudeuse à flasque  
**MA16** ×1
-  2mmナット  
Nut  
Mutter  
Ecrou  
**MA19** ×1
-  2mmEリング  
E-ring  
E-Ring  
Circlip  
**MB5** ×1
-  4mmビローボール  
Ball connector  
Kugelkopf  
Connecteur à rotule  
**MA24** ×1
-  5×4mm丸ブッシュ  
Round bushing  
Kreishülse  
Entroise  
**ME17** ×1
-  ホールドスプリング  
Hold spring  
Halterfeder  
Ressort de fixation  
**ME22** ×1

42 カプラーの組み立て 2  
Coupler 2  
Sattelkupplung 2  
Sellette d'attelage 2



43

3×6mm丸ビス  
Screw  
Schraube  
Vis  
MA5 ×6

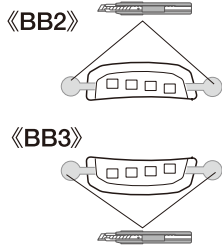


43

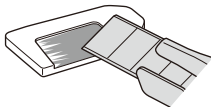
カプラーの取り付け  
Attaching coupler  
Sattelkupplung-Einbau  
Fixation de la sellette d'attelage

44

3×8mmタッピングビス  
Tapping screw  
Schneidschraube  
Vis taraudeuse  
MA13 ×10



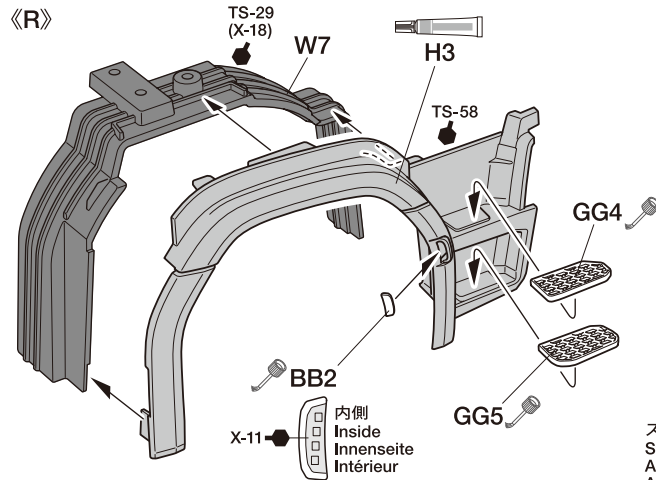
★メッキ部品は接着面のメッキをはがしてから接着してください。  
★Remove plating from areas to be cemented.  
★An den Klebestellen muß die Chromschicht abgeschabt werden.  
★Enlever le revêtement chromé des parties à encoller.



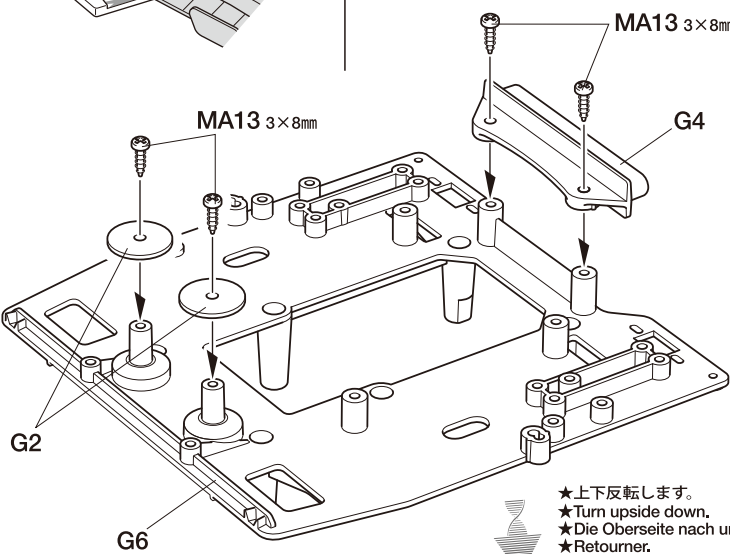
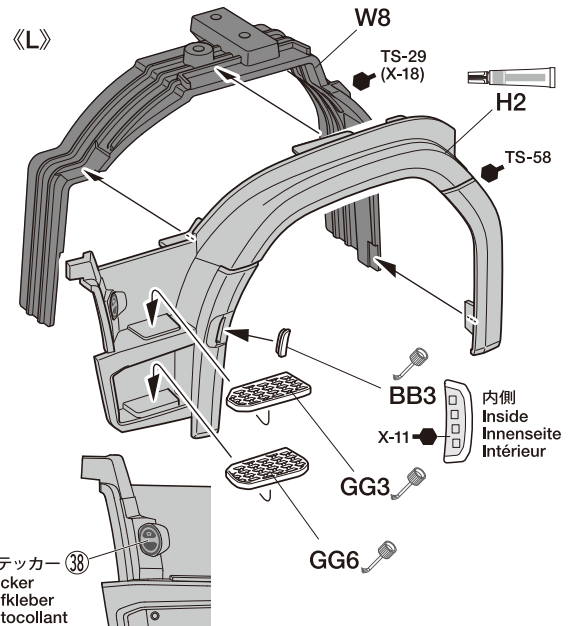
44

フロントフェンダーの取り付け  
Attaching front fenders  
Vorderer Kotflügel-Einbau  
Fixation des garde-boues avant

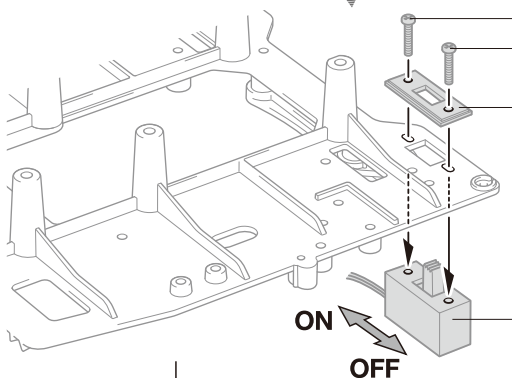
《R》



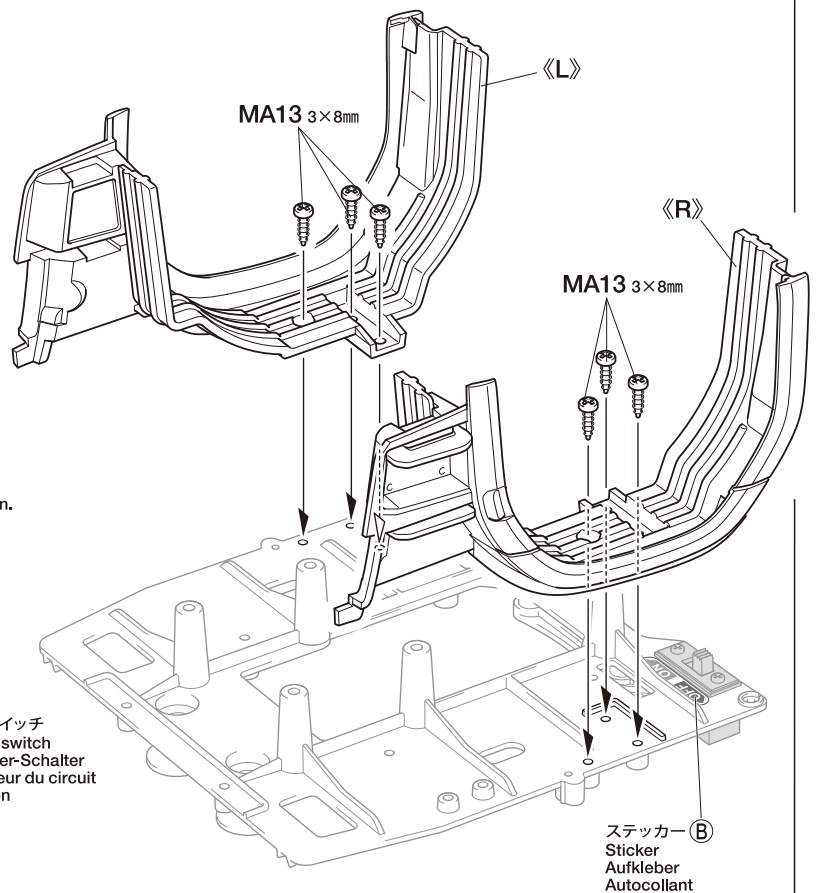
《L》



★上下反転します。  
★Turn upside down.  
★Die Oberseite nach unten drehen.  
★Retourner.

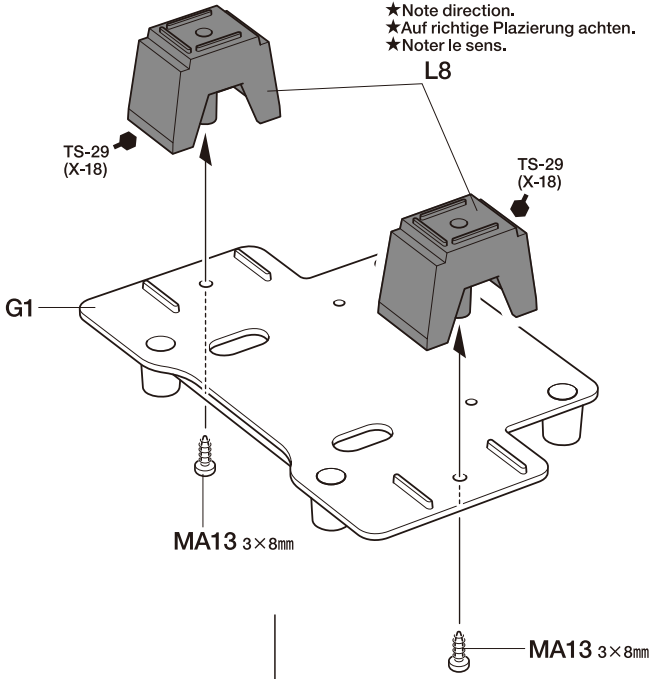


※受信機スイッチ  
※Receiver switch  
※Empfänger-Schalter  
※Interrupteur du circuit de réception



45

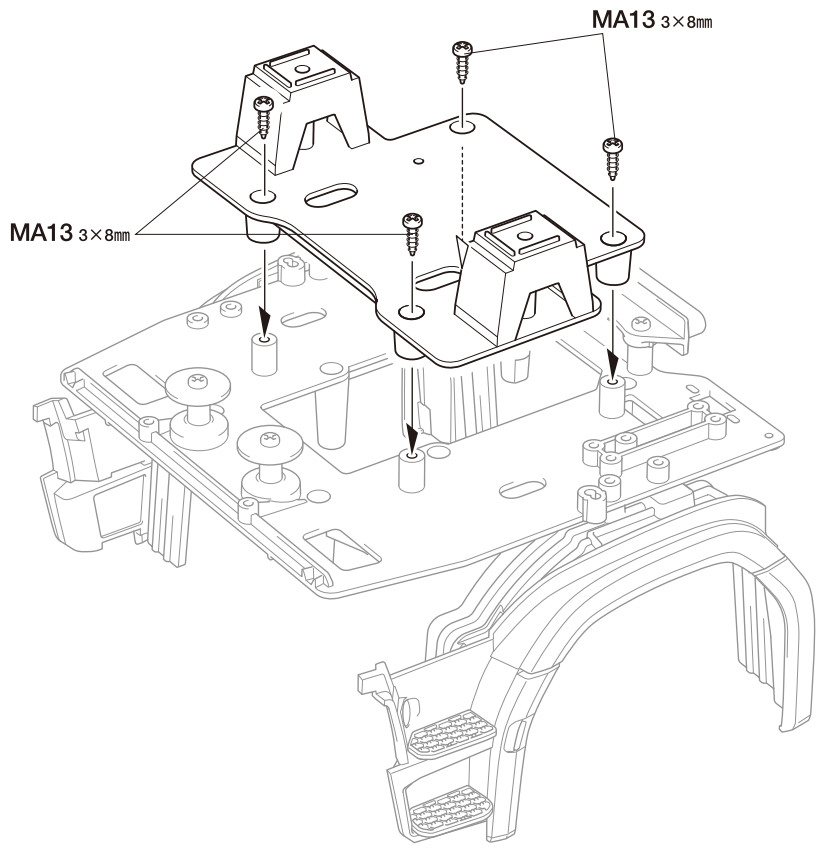
3×8mmタッピングビス  
Tapping screw  
Schneidschraube  
Vis taraudeuse  
MA13 ×6



45

メカデッキの取り付け  
Attaching R/C deck  
Einbau der RC Halterung  
Fixation de la platine RC

★向きに注意。  
★Note direction.  
★Auf richtige Platzierung achten.  
★Noter le sens.



46

3×6mm丸ビス  
Screw  
Schraube  
Vis  
MA5 ×6

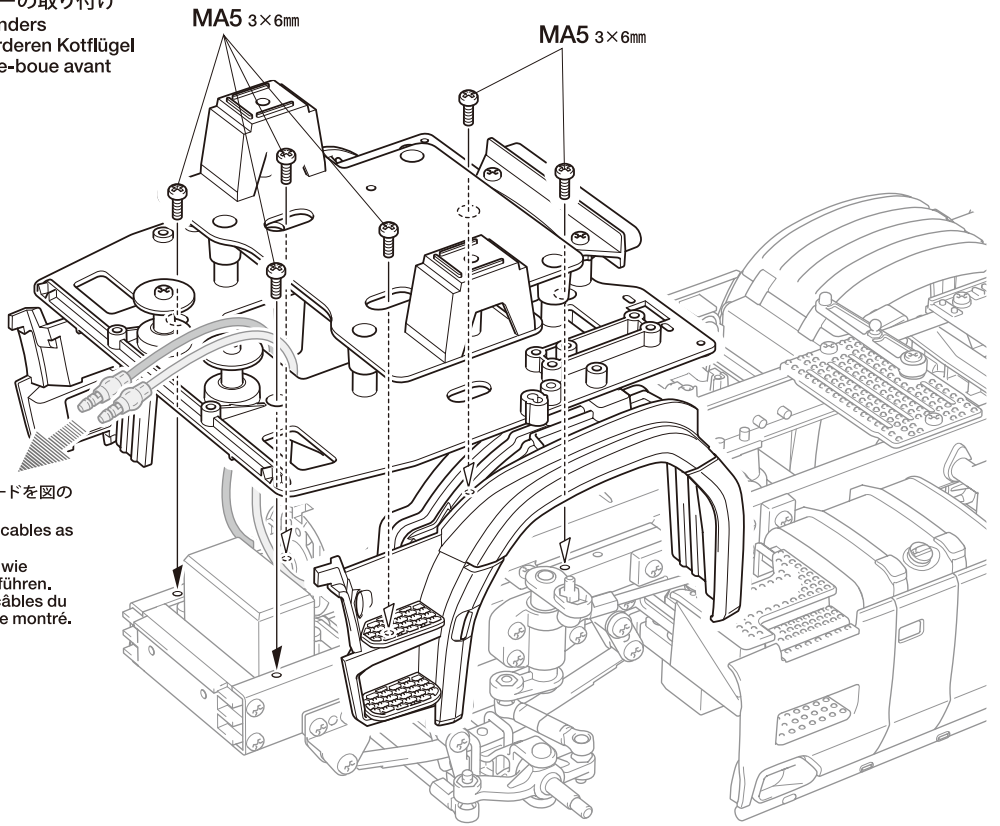
46

フロントフェンダーの取り付け  
Attaching front fenders  
Anbringen der vorderen Kotflügel  
Fixation des garde-boue avant

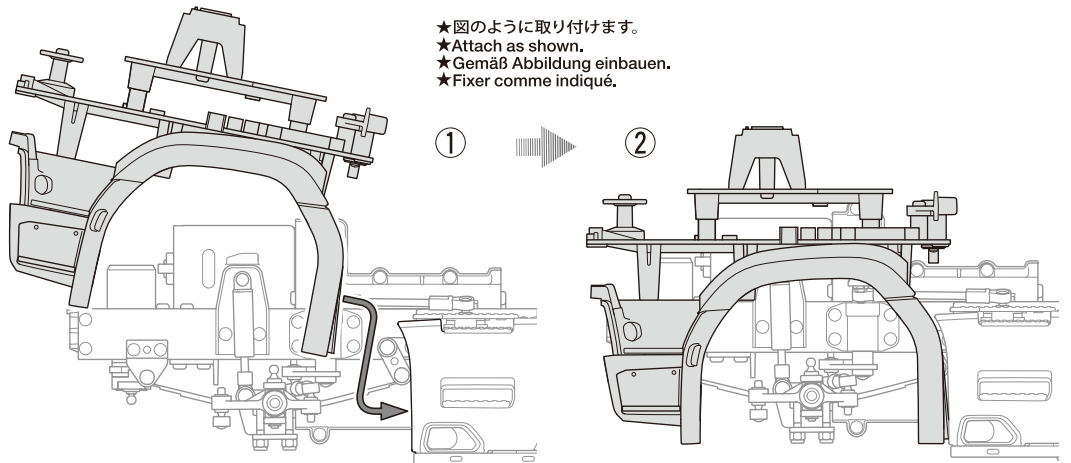
★モーターコードを図の  
様に通します。  
★Pass motor cables as  
shown.  
★Motorkabel wie  
gezeigt durchführen.  
★Passer les câbles du  
moteur comme montré.

MA5 3×6mm

MA5 3×6mm

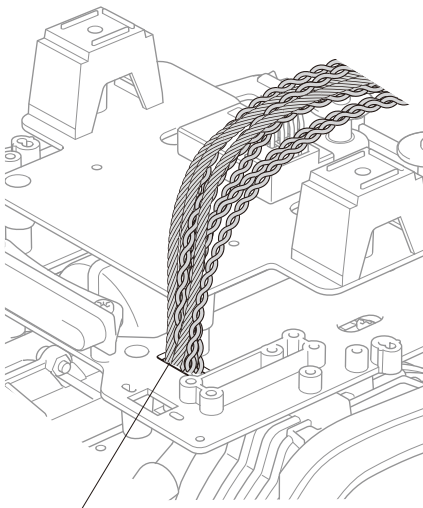
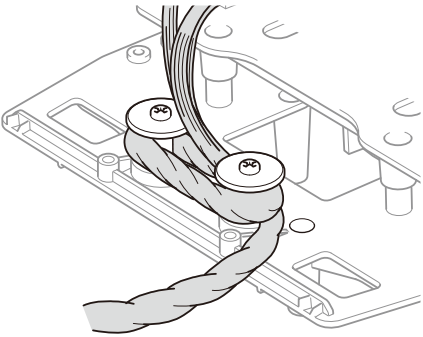


★図のように取り付けます。  
★Attach as shown.  
★Gemäß Abbildung einbauen.  
★Fixer comme indiqué.



MFC

★MFCのコードが長い場合は、図の様に巻き付けて  
まとめてください。  
★If MFC unit cables are too long, stow as shown.  
★Wenn die MFC Kabel zu lang sind, wie gezeigt  
verstauen.  
★Si les câbles de l'unité MFC sont trop longs, les  
ranger comme montré.



★コードはメカデッキの穴を通しておきます。  
★Pass cables through R/C deck opening.  
★Kabel durchführen durch die Öffnung in der RC  
Halterung.  
★Passer les câbles au travers de l'ouverture de la  
platine RC.

《モーターコードのつなぎ方》

Motor cables  
Motorkabel  
Câbles du moteur



ESC側 ESC Fahrregler Variateur	モーター側 Motor Moteur
+ (プラス) コード (赤, 黄) (+) Red, Yellow (+) Rot, Gelb (+) Rouge, Jaune	黄コード Yellow Gelb Jaune
- (マイナス) コード (黒, 青) (-) Black, blue (-) Schwarz, blau (-) Noir, bleu	緑コード Green Grün Vert

★コネクタ部分は+ (プラス)、- (マイナス) を確かめ、しっかりつないでください。  
★Connect cables firmly.  
★Die Kabel fest zusammenstecken.  
★Connecter fermement les câbles.

注意  
NOTICE

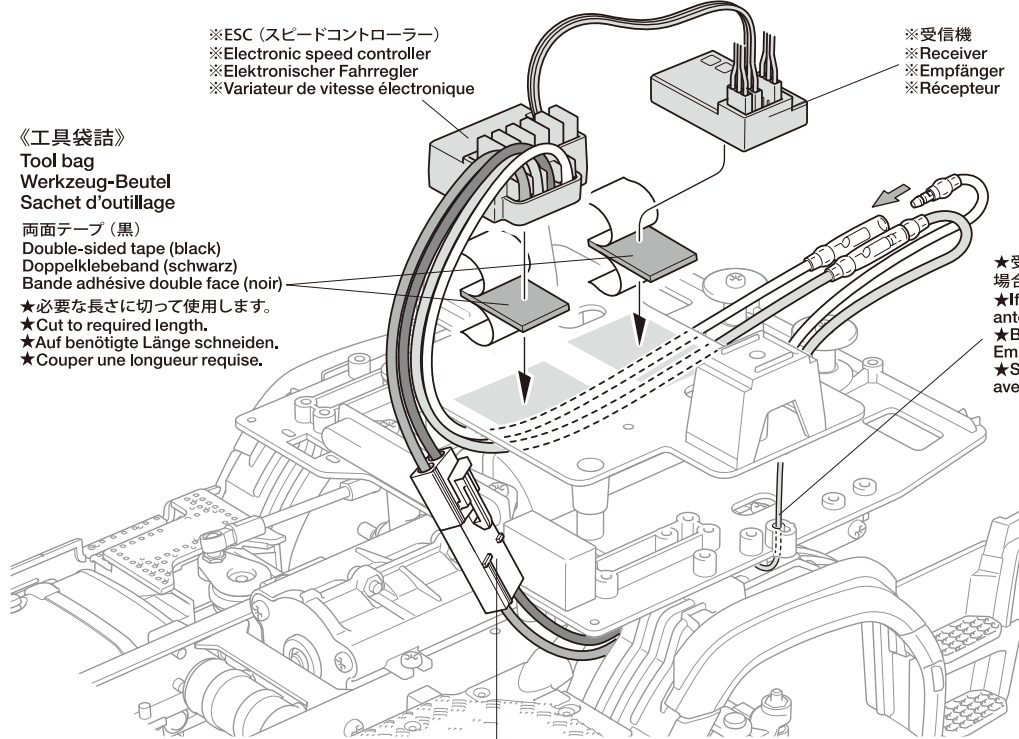
MFC

★マルチファンクションユニットをお使いになる方は、下段をご覧ください。  
★If using MFC unit, see the bottom section of this page, page 24 and page 25.  
★Bei Verwendung einer MFC Einheit den Unterteil dieser Seite und Seiten 24 und 25 beachten.  
★Si on utilise une unité MFC, voir la section au bas de cette page, page 24 et page 25.

47

受信機の取り付け  
Attaching receiver  
Empfänger-Einbau  
Fixation du récepteur

★各プロポの説明書に従って、サーボコネクタを差し込みます。  
★Attach servo connectors referring to manual included with R/C equipment.  
★Beim Anbau der Servoteile die bei der RC-Anlage enthaltene Anleitung beachten.  
★Fixer les connecteurs de servo en se référant au manuel fourni avec l'équipement R/C.



《工具袋詰》  
Tool bag  
Werkzeug-Beutel  
Sacnet d'outillage

両面テープ (黒)  
Double-sided tape (black)  
Doppelklebeband (schwarz)  
Bande adhésive double face (noir)  
★必要な長さに切って使用します。  
★Cut to required length.  
★Auf benötigte Länge schneiden.  
★Couper une longueur requise.

※受信機  
※Receiver  
※Empfänger  
※Récepteur

★受信機にアンテナ線がある場合は、アンテナ線を通します。  
★If using receiver with antenna.  
★Bei Verwendung eines Empfängers mit Antennen.  
★Si on utilise un récepteur avec antenne.

★ESCのバッテリーコードが短い場合は、付属のバッテリー延長コードを取り付けてください。  
★Use included battery extension cable if ESC battery connector cable is too short.  
★Beiliegendes Accu Verlängerungskabel nutzen, wenn das Kabel vom Fahrtregler zum Accu zu kurz ist.  
★Utiliser l'extension de câble de pack inclus si le câble de pack est trop court.

MFC

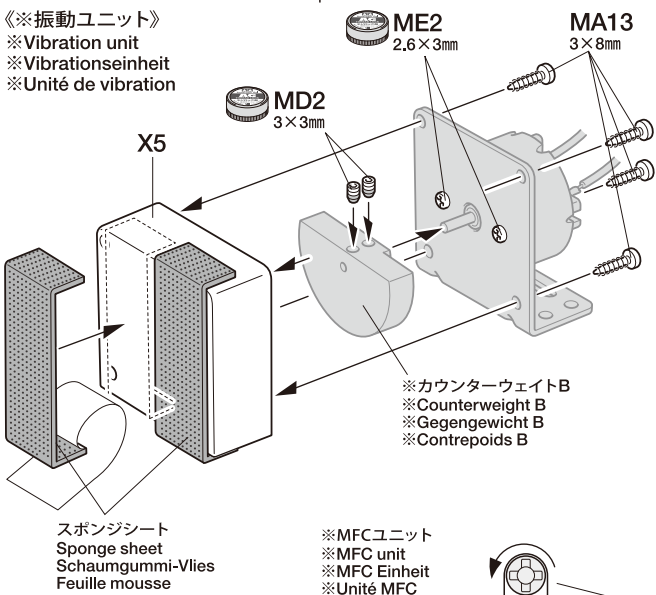
- ME2 ×2 2.6×3mm 丸ビス  
Screw  
Schraube  
Vis
- MA13 ×10 3×8mm タッピングビス  
Tapping screw  
Schneidschraube  
Vis taraudeuse
- MD2 ×2 3×3mm イモネジ  
Grub screw  
Madenschraube  
Vis pointeau

MFC

MFC マルチファンクション  
コントロールユニット  
MFC  
Multi-Function Control Unit

★取り扱い、操作方法についてはMFCの説明書をご覧ください。  
★Refer to the MFC unit instruction manual for handling/operation.  
★Beachten Sie für Handhabung und Betrieb die MFC Anleitungen.  
★Se reporter au manuel d'instruction MFC pour l'utilisation.

《※振動ユニット》  
※Vibration unit  
※Vibrationseinheit  
※Unité de vibration



※MFCユニット  
※MFC unit  
※MFC Einheit  
※Unité MFC

★MFCのVR2 (振動ユニットトリマー) を左いっぱいセットします。  
★Turn VR2 (vibration unit trimmer) fully counter-clockwise.  
★Drehen Sie VR2 (Trimmer der Vibrationseinheit) vollständig gegen den Uhrzeigersinn.  
★Tourner VR2 (Commande de trim de l'unité de vibration) à fond dans le sens contra-horaire.

《モーターコードのつなぎ方》

Motor cables  
Motorkabel  
Câbles du moteur

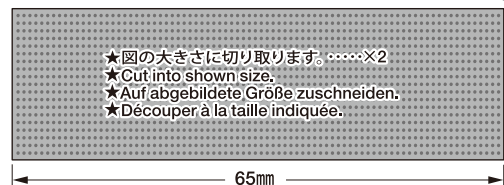


MFC側 MFC unit MFC Einheit Unité MFC	モーター側 Motor Moteur
プラスコード(+・黄) (+) cable - Yellow (+) Kabel - Gelb (+) câble - Jaune	黄コード Yellow Gelb Jaune
マイナスコード(-・緑) (-) cable - Green (-) Kabel - Grün (-) câble - Vert	緑コード Green Grün Vert

★コネクタ部分はしっかりつないでください。  
★Connect cables firmly.  
★Die Kabel fest zusammenstecken.  
★Connecter fermement les câbles.

《工具袋詰》  
Tool bag  
Werkzeug-Beutel  
Sacnet d'outillage

スポンジシート  
Sponge sheet  
Schaumgummi-Vlies  
Feuille mousse



★図の大きさに切り取ります。……×2  
★Cut into shown size.  
★Auf abgebildete Größe zuschneiden.  
★Découper à la taille indiquée.

《工具袋詰》

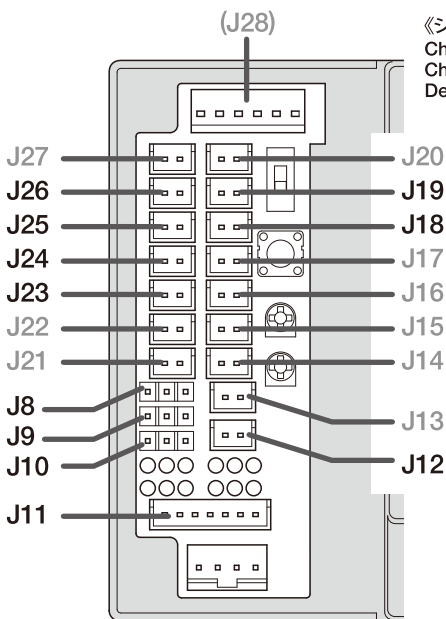
Tool bag  
Werkzeug-Beutel  
Sacnet d'outillage  
両面テープ (黒)  
Double-sided tape (black)  
Doppelklebeband (schwarz)  
Bande adhésive double face (noir)  
★必要な長さに切って使用します。  
★Cut to required length.  
★Auf benötigte Länge schneiden.  
★Couper une longueur requise.

**MFC**

マルチファンクションコントロールユニット  
Multi-Function Control Unit

《MFCの配置 1》  
Positioning MFC unit 1  
Einbau der MFC Einheit 1  
Positionnement de l'unité MFC 1

★配線はMFC説明書をご覧ください。  
★When wiring, refer to instructions included with MFC unit.  
★Bei der Verkabelung Anleitung der MFC Einheit beachten.  
★Pour câbler, se référer aux instructions fournies avec l'Unité MFC.



《シャーシ上面》  
Chassis top  
Chassis Oberseite  
Dessus de châssis

**注意!**  
NOTICE  
★J25、J26は③⑥、③⑦でサイドスカートにLEDライトを取り付けた場合の配線です。ルーフランプに取り付ける場合はP31をご覧ください。

★J25 and J26 positions are those if LEDs are installed in side skirts at Step ③⑥ and ③⑦. See page 31 if attaching in roof lamps.

★J25 und J26 zeigen den Einbau von LED in den Seitenschürzen im Schritt ③⑥ und ③⑦. Auf Seite 31 wird die Anbringung von Dachlampen gezeigt.

★Les positions de J25 et J26 sont celles-là si des LEDs sont installés dans les carénages latéraux aux étapes ③⑥ et ③⑦. Voir page 31 si on les installe dans les feux de toit.

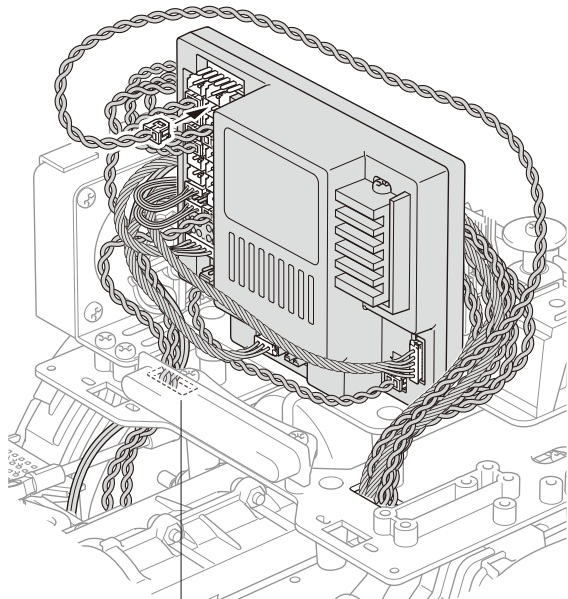
★J25、J26をサイドスカートに使用した場合は、J27は使用しません。

★J27 is not used if J25 and J26 are installed in side skirts.

★J27 wird nicht benötigt, wenn J25 und J26 in den Seitenschürzen eingebaut sind.

★J27 n'est pas utilisé si J25 et J26 sont installés dans les carénages latéraux.

★コードは下図のように配線してください。  
★Stow cables as shown below.  
★Kabel wie unten gezeigt verlegen.  
★Ranger les câbles comme montré ci-dessous.



★メカデッキの穴を通します。  
★Pass cables through R/C deck opening.  
★Kabel durchführen durch die Öffnung in der RC Halterung.  
★Passer les câbles au travers de l'ouverture de la platine RC.

**注意!**  
NOTICE  
★ライトケース (H6、H7) には使用しない穴があります。  
★Some light cases have unused holes.  
★Einige Lampengehäuse haben ungenutzte Öffnungen.  
★Certains logements de feux ont des trous inutilisés.

※振動ユニット  
※Vibration unit  
※Vibrationseinheit  
※Unité de vibration

※J26  
速度表示ランプ②  
(ルーフランプモード)  
Speed indicator ②  
(Roof lamp mode)

※J24  
ウinker・後(左)  
Winker/R (left)

※J19  
ストップランプ  
Taillight  
Tail lamp

※J18  
バックランプ  
Reverse light  
Back lamp

※受信機  
※Receiver  
※Empfänger  
※Récepteur

※MFCユニット  
※MFC unit  
※MFC Einheit  
※Unité MFC

※MFCコントロールユニット  
※MFC Control unit  
※MFC Steuereinheit  
※MFC Unité de contrôle

※J25  
速度表示ランプ①  
(ルーフランプモード)  
Speed indicator ①  
(Roof lamp mode)

※J12  
※カプラースイッチ  
※Coupler switch  
※Koppelschalter  
※Commande de sellette

※J23  
ウinker・後(右)  
Winker/R (right)

※J19  
ストップランプ  
Taillight  
Tail lamp

※J18  
バックランプ  
Reverse light  
Back lamp

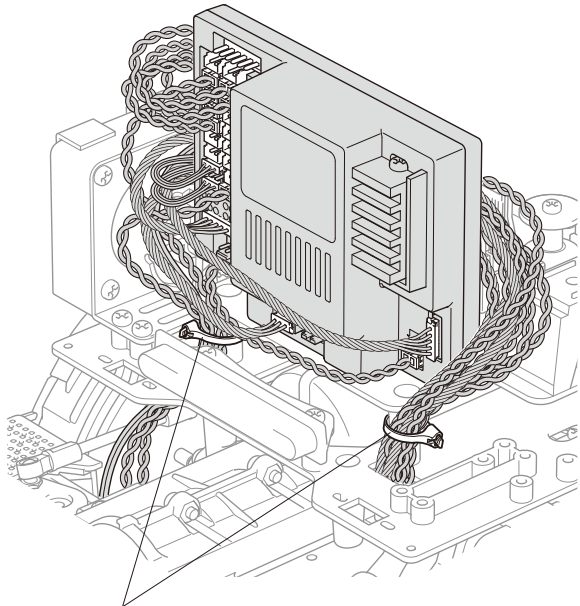


マルチファンクションコントロールユニット  
Multi-Function Control Unit

《配線コードのまとめ方》

Cables  
Kabel  
Câbles

- ★配線は可動、回転部分に干渉しないように注意してください。
- ★Ensure that cables do not obstruct moving parts.
- ★Sicherstellen, dass keine Kabel die beweglichen Teile behindern.
- ★S'assurer que les câbles ne gênent pas les pièces en mouvement.



- ★コードは、ナイロンバンドなどで図のように固定します。
- ★Stow cables as shown.
- ★Kabel wie gezeigt verlegen.
- ★Ranger les câbles comme montré.

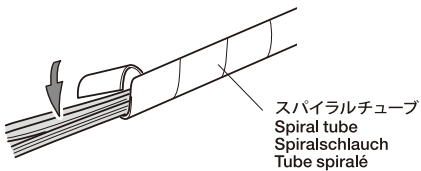
《工具袋詰》

Tool bag  
Werkzeug-Beutel  
Sacnet d'outillage

- ★配線コードはジャマにならないように工具袋詰のスパイラルチューブやナイロンバンドでたばねておきます。
- ★Secure cables with nylon band, spiral tube, etc.
- ★Kabel mit Nylonband, Spiralschlauch etc. zusammenbinden.
- ★Maintenir les câbles en place avec collier en nylon, tube spirale, etc.

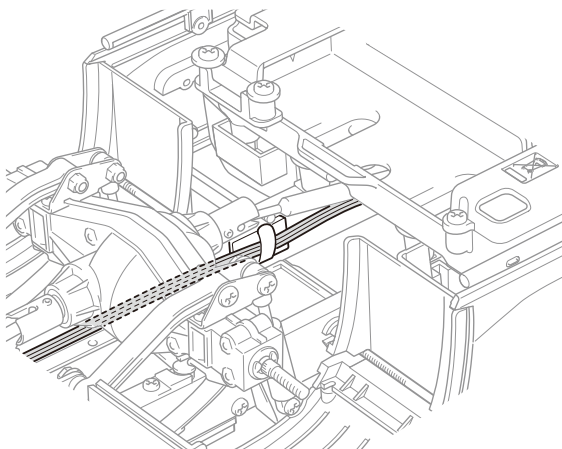
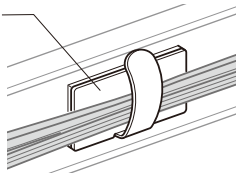
ナイロンバンド  
Nylon band  
Nylonband  
Collier nylon

- ★切り取ります。
- ★Remove.
- ★Entfernen.
- ★Enlever.



スパイラルチューブ  
Spiral tube  
Spiralschlauch  
Tube spirale

- ※ワイヤーステッカー
- ※Cable clip
- ※Kabelclip
- ※Clip de câble



《各コードの固定方法》  
Stowing cables  
Verstauung der Kabel  
Arrangement des câbles

注意！  
NOTICE

- ★MFCユニット付属のナイロンバンドを使用します。
- ★Use nylon bands included with MFC unit.
- ★Nylon Bänder nutzen, die bei der MFC Einheit beiliegen.
- ★Utiliser les colliers nylon inclus dans l'unité MFC.

《シャーシ下面》

Underside  
Unterseite  
Dessous

- ※MFCコントロールユニットコード
- ※MFC control unit cable
- ※Kabel der MFC Kontrolleinheit
- ※Câble de l'unité de contrôle MFC

- ※速度表示ランプコード①
- ※Speed indicator cable ①
- ※Kabel für Geschwindigkeitsanzeige ①
- ※Câble d'indicateur de vitesse ①

- ※ナイロンバンド
- ※Nylon band
- ※Nylonband
- ※Collier en nylon

- ※速度表示ランプコード②
- ※Speed indicator cable ②
- ※Kabel für Geschwindigkeitsanzeige ②
- ※Câble d'indicateur de vitesse ②

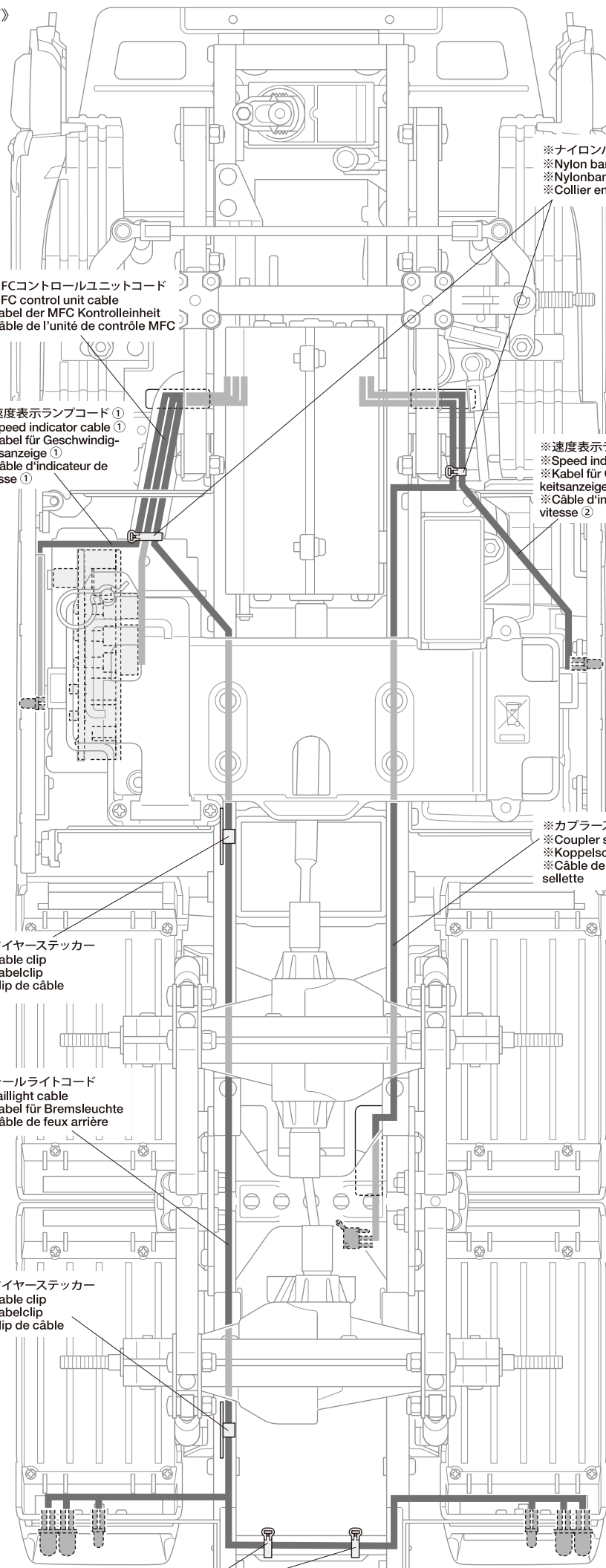
- ※カプラースイッチコード
- ※Coupler switch cable
- ※Koppelschalter Kabel
- ※Câble de commande de sellette

- ※ワイヤーステッカー
- ※Cable clip
- ※Kabelclip
- ※Clip de câble

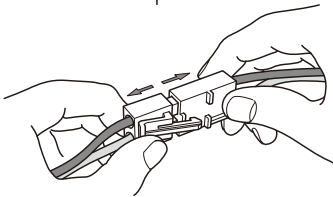
- ※テールライトコード
- ※Taillight cable
- ※Kabel für Bremsleuchte
- ※Câble de feux arrière

- ※ワイヤーステッカー
- ※Cable clip
- ※Kabelclip
- ※Clip de câble

- ※ナイロンバンド
- ※Nylon band
- ※Nylonband
- ※Collier en nylon



注意してください。  
CAUTION  
VORSICHT  
PRECAUTION



走行させない時は必ず走行用バッテリーのコンネクターをはずしてください。走行用バッテリーをつないだままでおくと、車が暴走することがあります。走らせないときは、必ず走行用バッテリーのコンネクターを抜いておきます。

**DISCONNECT BATTERY WHEN NOT USING THE MODEL**  
Disconnect battery when model is not being used, as it may result in a run away model.

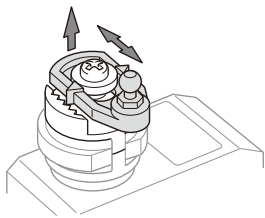
**AKKUSTECKER ABZIEHEN, WENN DAS MODELL NICHT IN BETRIEB IST**

Akku abhangen, wenn das Modell nicht benutzt wird, da es sich sonst selbststandig machen kann.

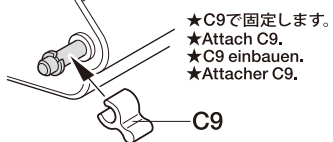
**DECONNECTER LA BATTERIE LORSQUE LE MODELE N'EST PAS UTILISEE**

Deconnecter la batterie lorsque le modele n'est pas utilise pour eviter qu'il se deplace inopinement.

★サーボホーンは長さの調節ができます。サーボのストローク（作動角度）によって長さを決めてください。  
★Adjust servo horn length according to the stroke of servo.  
★Servohorn langs gema des Servo-Ausschlags einstellen.  
★Regler la longueur du palonnier en fonction de la course du servo.

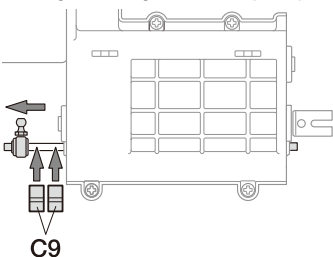


《2チャンネルプロポで走行させる時》  
When using 2ch radio  
Bei Verwendung einer  
2-Kanal-Funkfernsteuerung  
Lors de l'utilisation d'une radio 2 voies

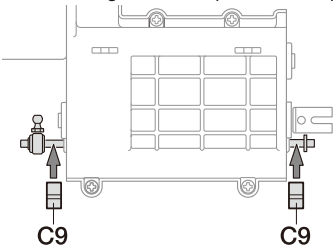


★C9で固定します。  
★Attach C9.  
★C9 einbauen.  
★Attacher C9.

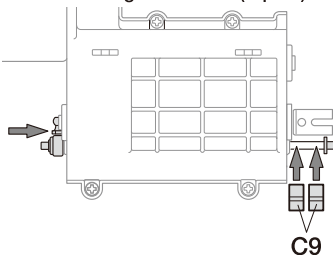
(ローギヤ) / Low gear  
Niedrigster Gang / Premiere (lente)



(セカンドギヤ) / Second gear  
Zweiter Gang / Seconde (intermediaire)



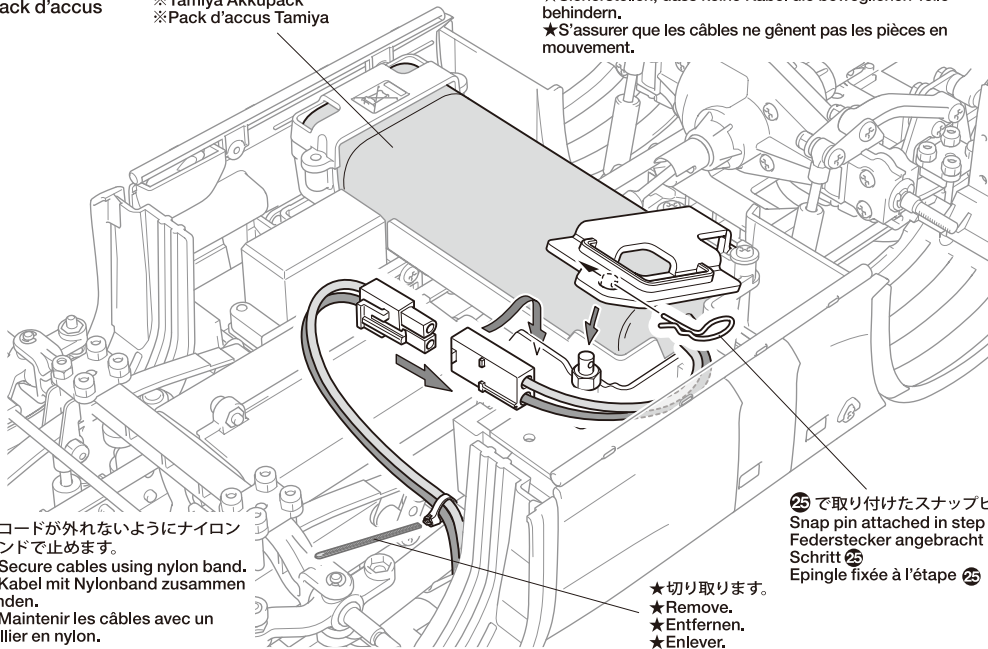
(トップギヤ) / Top gear  
Hochster Gang / Troisieme (rapide)



走行用バッテリーの搭載  
Installing battery pack  
Einlegen des Akkupacks  
Installation du pack d'accus

※タミヤ走行用バッテリー  
※Tamiya battery pack  
※Tamiya Akkupack  
※Pack d'accus Tamiya

★配線は可動、回転部分に干渉しないように注意してください。  
★Ensure that cables do not obstruct moving parts.  
★Sicherstellen, dass keine Kabel die beweglichen Teile behindern.  
★S'assurer que les cables ne genent pas les pieces en mouvement.



★コードが外れないようにナイロンバンドで止めます。  
★Secure cables using nylon band.  
★Kabel mit Nylonband zusammen binden.  
★Maintenir les cables avec un collier en nylon.

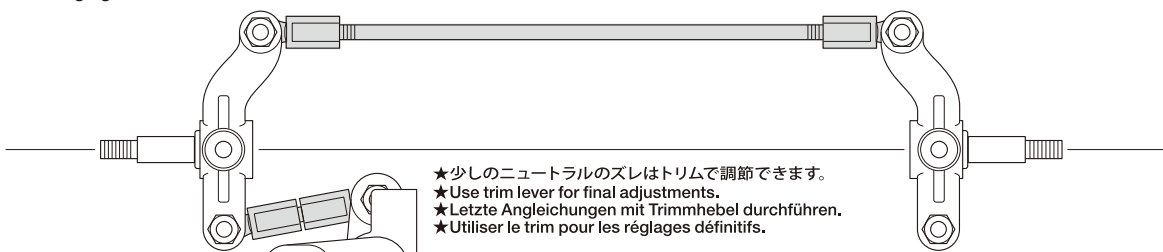
㉔で取り付けしたスナップピン  
Snap pin attached in step ㉔  
Federstecker angebracht in Schritt ㉔  
Epingle fixee a l'etape ㉔

★切り取ります。  
★Remove.  
★Entfernen.  
★Enlever.

★走行中に地面に引きずらないように、コンネクターコードをナイロンバンドなどでシャーシに固定してください。  
★Secure connectors using nylon band, ensuring they do not drag on surface while running.  
★Stecker mit Nylonband zusammenbinden und dabei sicherstellen, dass die Kabel beim Fahren nicht am Boden schleifen.  
★Maintenir les connecteurs avec un collier en nylon, en s'assurant qu'ils ne touchent pas le sol en roulant.

《ステアリングの調節》  
Steering adjustments  
Einstellung der Schubstangen  
Reglage de la direction

★プロポのスティックが中立のとき、アップライトシャフトが一直線になるように調節します。  
★Adjust so that the uprights are parallel to each other when transmitter control stick is in neutral position.  
★So einstellen, da die Achsschenkel parallel zueinander stehen, wenn der Steuerknuppel am Sender in Mittellage steht.  
★Ajuster de sorte que les fusees soient paralleles l'une a l'autre lorsque le manche de l'emetteur est au neutre.



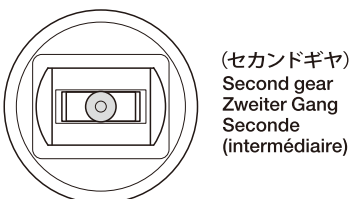
★少しのニュートラルのズレはトリムで調節できます。  
★Use trim lever for final adjustments.  
★Letzte Angleichungen mit Trimmhebel durchfuhren.  
★Utiliser le trim pour les reglages definitifs.

★サーボは必ず、ニュートラルの状態にしておきます。  
★Make sure the servo is in neutral.  
★Servo soll in Neutralstellung sein.  
★S'assurer que le servo est au neutre.

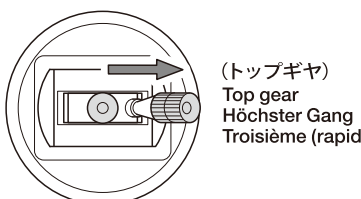
《シフトの確認》  
Shift  
Schalten  
Changement de vitesse



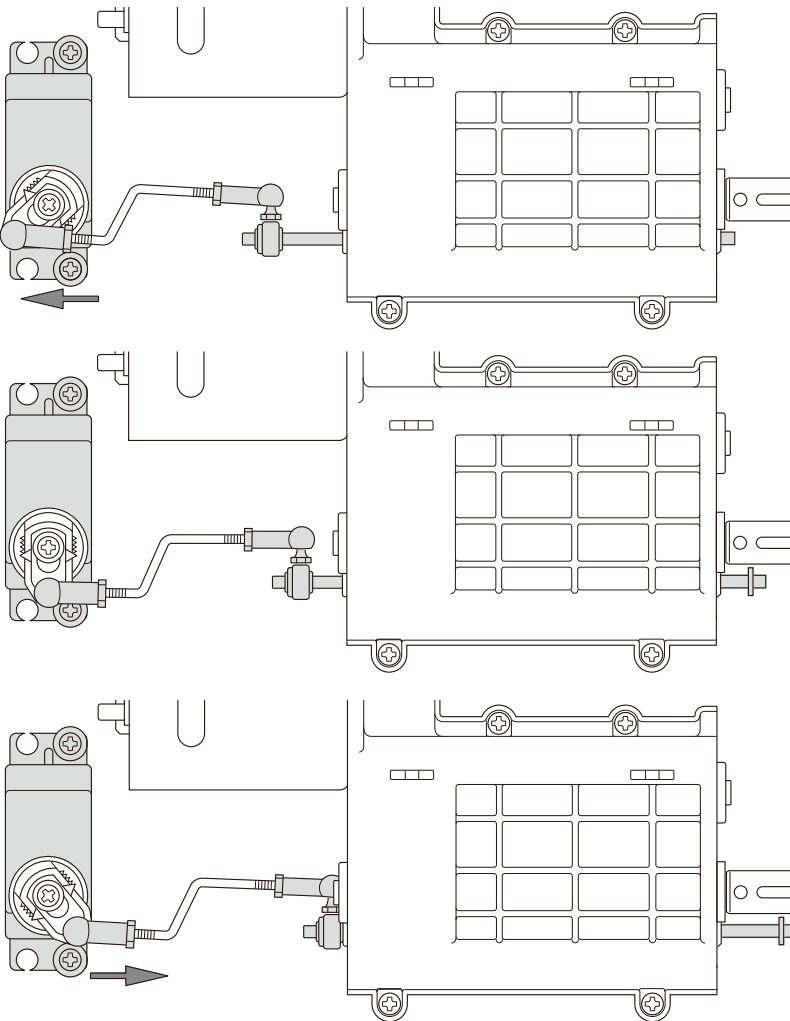
(ローギヤ)  
Low gear  
Niedrigster Gang  
Premiere (lente)



(セカンドギヤ)  
Second gear  
Zweiter Gang  
Seconde (intermediaire)



(トップギヤ)  
Top gear  
Hochster Gang  
Troisieme (rapide)

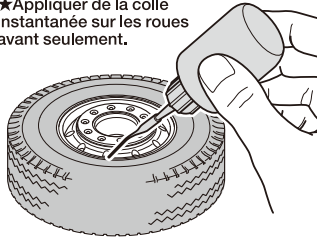


50

MC2 ×12  
2×5mmキャップスクリュー  
Cap screw  
Zylinderkopfschraube  
Vis à tête cylindrique

MA19 ×12  
2mmナット  
Nut  
Mutter  
Eccrou

★フロントホイールだけ、瞬間接着剤をながし込み、ホイールとタイヤを接着します。  
★Use instant cement on front wheels only.  
★Sekundenkleber nur bei den Vorderrädern auftragen.  
★Appliquer de la colle instantanée sur les roues avant seulement.

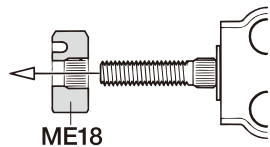


51

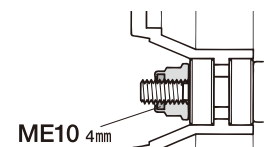
ME10 ×6  
4mmフランジロックナット  
Flange lock nut  
Sicherungsmutter  
Eccrou nylstop à flasque

MA25 ×4  
1150メタル  
Metal bearing  
Metall-Lager  
Palier en métal

ME18 ×4  
ホイールハブ  
Wheel hub  
Radnabe  
Moyeu de roue



★取り付ける向きに注意。  
★Note placement.  
★Auf richtige Platzierung achten.  
★Noter le placement.



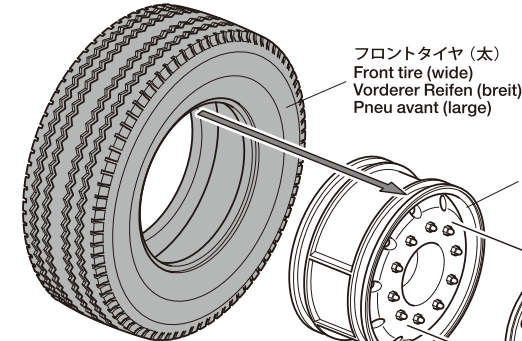
★ナイロン部分までしっかりしめこみます。  
★Tighten up into nylon portion.  
★Anziehen, bis Gewinde aus Nylon Kunststoffteil schaut.  
★Serrer jusqu'à la bague en nylon.

50

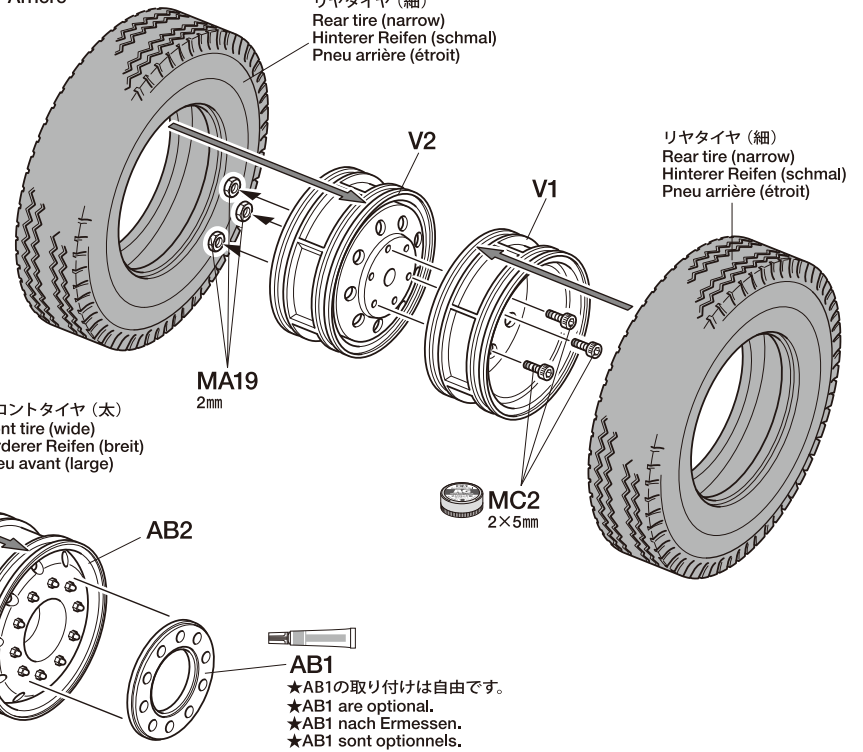
ホイールの組み立て  
Wheels  
Räder  
Roues

《フロント》 ★2個作ります。  
Front ★Make 2.  
Vorne ★2 Satz anfertigen.  
Avant ★Faire 2 jeux.

★フロントタイヤはTAMIYAのロゴがある側と、ない側があります。どちらか選んで取り付けてください。  
★Tire has TAMIYA logo on one side. Attach with logos facing out or in as you like.  
★Der Reifen hat ein TAMIYA Logo auf einer Seite. Je nach Wunsch kann der Reifen mit dem Logo nach Innen oder Aussen montiert werden.  
★Les pneus ont un logo TAMIYA sur un côté. Installer avec le logo à l'intérieur ou à l'extérieur, au choix.

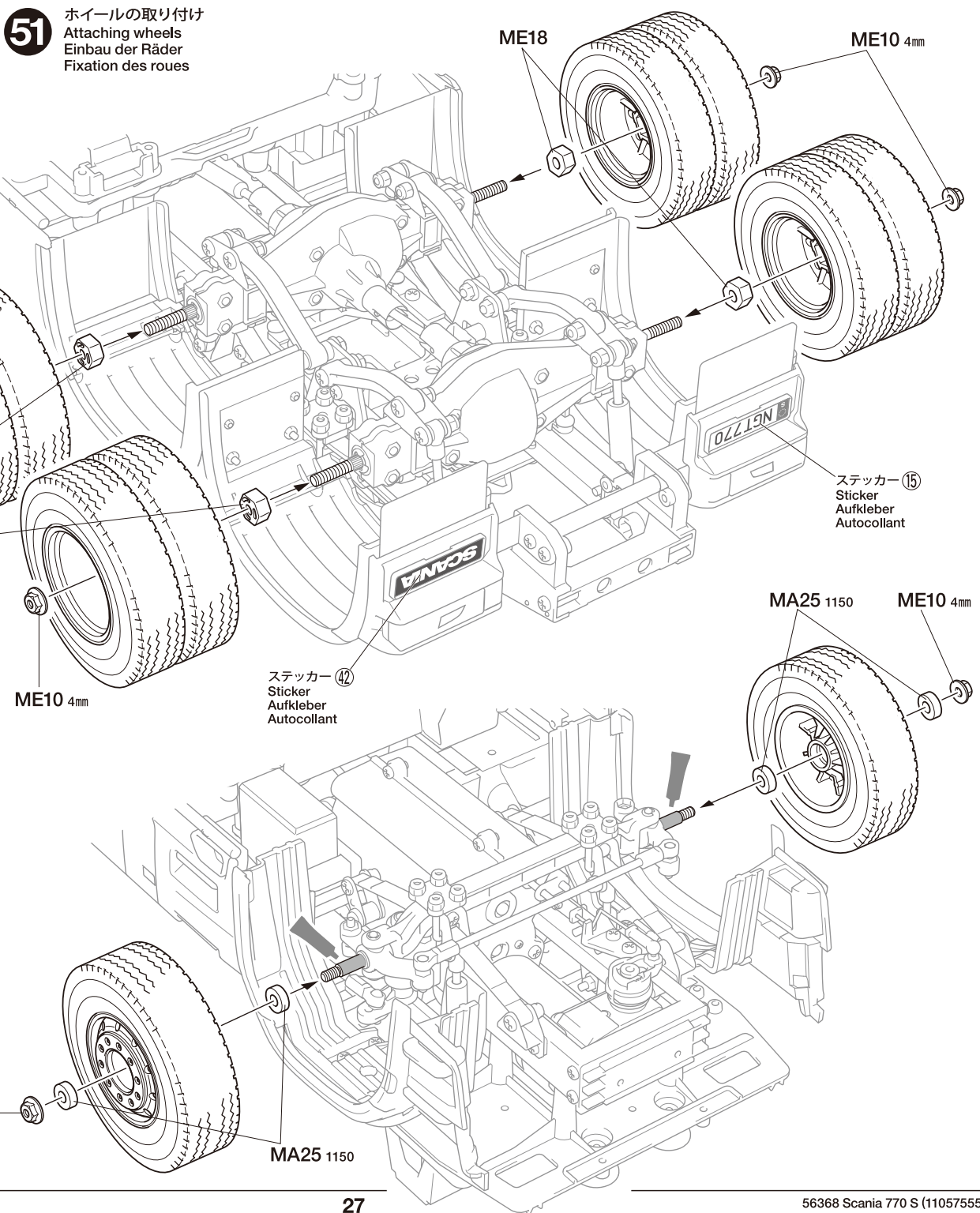


《リア》 ★4個作ります。  
Rear ★Make 4.  
Hinten ★4 Satz anfertigen.  
Arrière ★Faire 4 jeux.



51

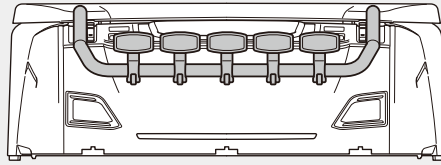
ホイールの取り付け  
Attaching wheels  
Einbau der Räder  
Fixation des roues



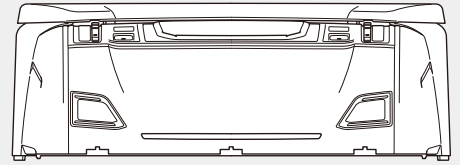
# CONFIGURATIONS

★ルーフとグリルはそれぞれ2種類を組み立てることが出来ます。ルーフにはルーフランプの取り付け、グリルにはグリルミニバーの取り付け、どちらかを選びます。  
 組み立ては説明図中の指示に従って行ってください。  
 ★Choose between the configurations shown at right, selecting whether to use roof lamps and grille bar.  
 ★Wählen Sie aus den Versionen rechts, ob Dachleuchten oder die Strebe im Kühlergrill benutzt werden.  
 ★Choisir parmi les configurations montrées à droite, en sélectionnant l'utilisation des feux de toit ou de barre de calandre.

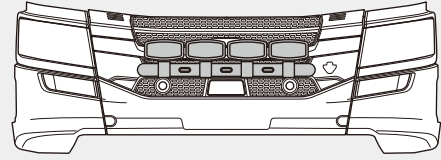
**A** 《ルーフランプあり》 / With roof lamps / Mit Dachleuchten / Avec feux de toit



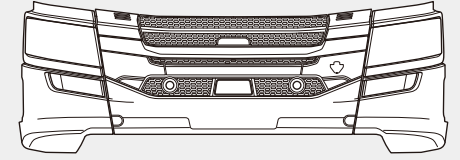
**B** 《ルーフランプなし》 / Without roof lamps / Ohne Dachleuchten / Sans feux de toit



**C** 《グリルミニバーあり》 / With grille bar / Mit Strebe im Kühlergrill / Avec barre de calandre



**D** 《グリルミニバーなし》 / Without grille bar / Ohne Strebe im Kühlergrill / Sans barre de calandre



## MFC

《ルーフランプを白色で点灯させる場合》

If installing white LEDs in roof lamps

Bei der Installation von weißen LEDs in den Dachleuchten

Si on installe des LEDs blancs dans les feux de toit

★ルーフランプのLEDライトは黄色で点灯します。白色にする場合は右記のφ3 (白色) LEDを追加でご用意ください。  
 ★Roof lamps will be lit up yellow unless the indicated white LED cables (sold separately) are used.  
 ★Die Dachleuchten leuchten gelb, falls nicht die weißen LED (separat angeboten) verwendet werden.  
 ★Les feux de toit s'allumeront en jaune sauf si les câbles LEDs blancs indiqués (vendus séparément) sont utilisés.

φ3 (白色) 白・緑コード :  
 部品コード・17175097 (補助灯 (前))  
 φ3 (白色) 白・灰コード :  
 部品コード・17175099 (バックランプ)  
 Position light/F φ3 (Whi)/Whi-Gre  
 parts code: 17175097  
 Back lamp (Whi)/Whi-Gra  
 parts code: 17175099

## F

52~76

袋詰Fを使用します  
 BAG F / BEUTEL F / SACHET F

### 52

2×5mmキャップスクリュー  
 Cap screw  
 Zylinderkopfschraube  
 Vis à tête cylindrique

MC2 ×4

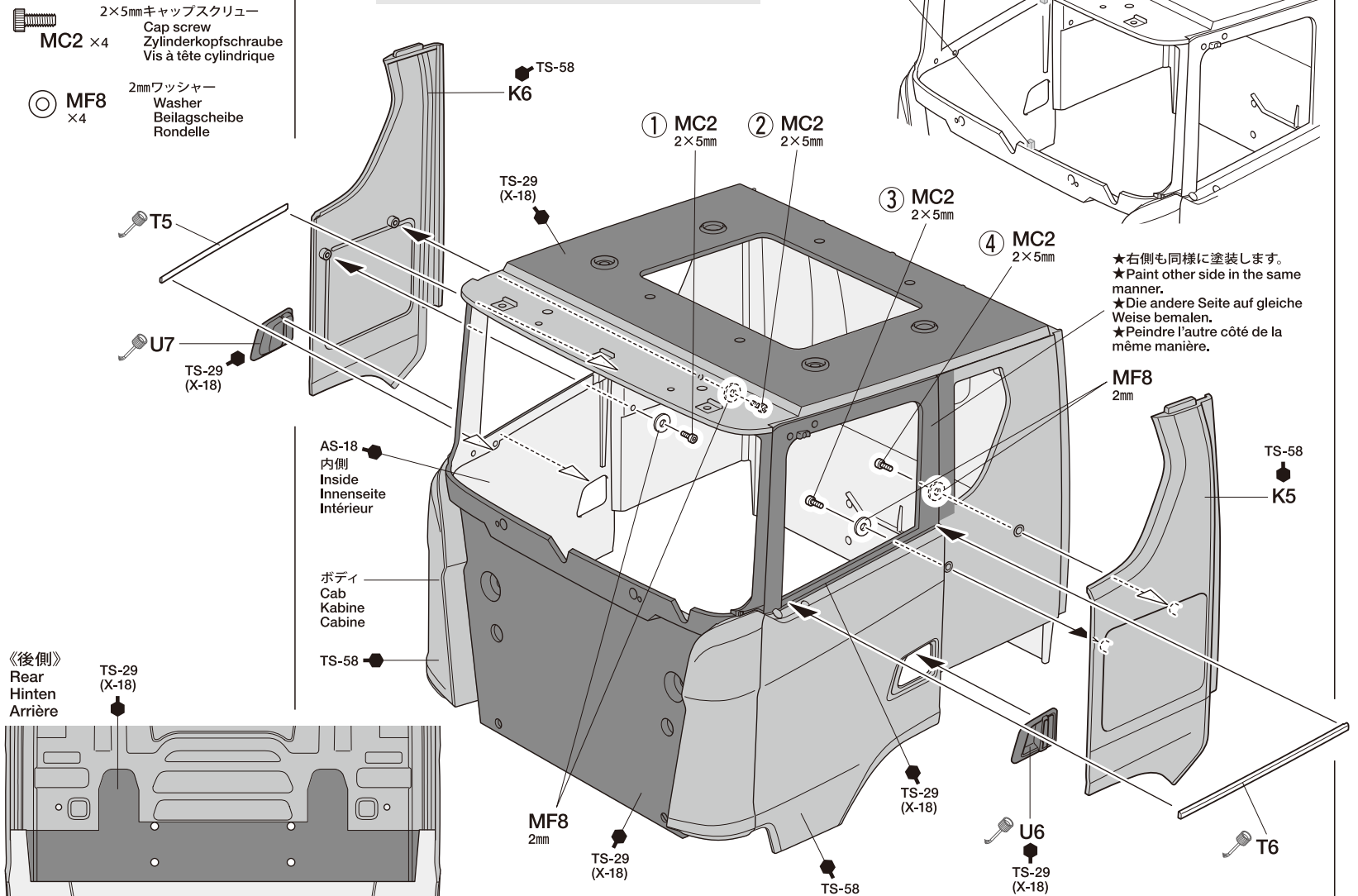
2mmワッシャー  
 Washer  
 Beilagscheibe  
 Rondelle

MF8 ×4

**52** ボディクォーターパネルの取り付け  
 Attaching cab quarter panels  
 Anbau der Kabinenverkleidungen  
 Fixation des flancs de cabine

### 注意!

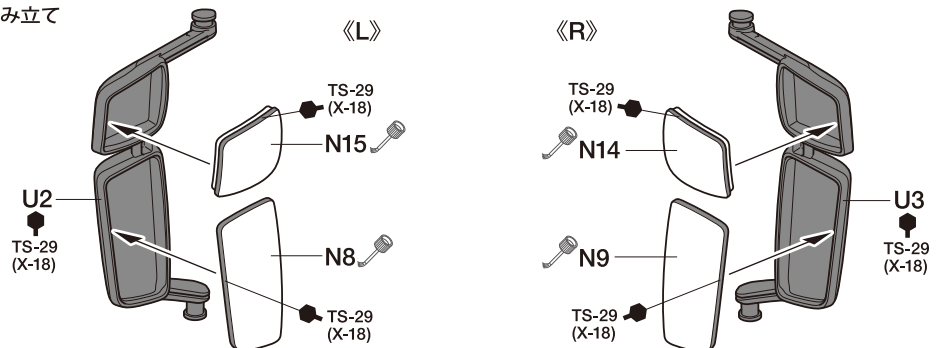
★指示の番号、①~④の順で取り付けます。  
 ★Attach parts in numbered order ①~④.  
 ★Die Teile in der nummerierten Reihenfolge ①~④ anbringen.  
 ★Fixer les pièces dans l'ordre des numéros ①~④.



《後側》  
 Rear  
 Hinten  
 Arrière

★プラスチックモデル用塗料で塗装します。ボディ全体はタミヤカラー・スプレーで、窓枠などの細部はタミヤカラー・アクリル、エナメル塗料で仕上げてください。  
 Use Tamiya Color spray paints over the whole cab. Finish window frames, etc. with Tamiya Color Acrylic or Enamel paint.  
 Die gesamte Kabine mit Tamiya Sprayfarbe lackieren. Die Fensterrahmen usw. mit Tamiya Acrylfarbe oder Emailack fertigstellen.  
 Utiliser de la peinture en spray Tamiya pour peindre l'ensemble de la cabine. Peindre les entourages de vitres, etc avec de la peinture acrylique ou enamel Tamiya.

**53** サイドミラーの組み立て  
 Side mirrors  
 Rückspiegel  
 Rétroviseurs



54

MF3 ×4  
2×12mmキャップスクリュー  
Cap screw  
Zylinderkopfschraube  
Vis à tête cylindrique

MF4 ×4  
2×10mmキャップスクリュー  
Cap screw  
Zylinderkopfschraube  
Vis à tête cylindrique

MA19 ×8  
2mmナット  
Nut  
Mutter  
Ecrou

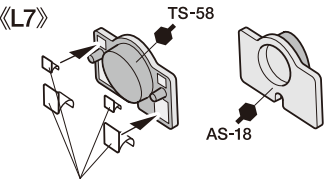
MF8 ×2  
2mmワッシャー  
Washer  
Beilagscheibe  
Rondelle

《工具袋詰》

Tool bag  
Werkzeug-Beutel  
Sachet d'outillage

両面テープ (白)  
Double-sided tape (white)  
Doppelklebeband (weiß)  
Bande adhésive double face (blanc)

★必要な大きさに切って使用します。  
★Cut to required length.  
★Auf benötigte Länge schneiden.  
★Couper une longueur requise.



両面テープ (白)  
Double-sided tape (white)  
Doppelklebeband (weiß)  
Bande adhésive double face (blanc)



《S1, S2》  
内側  
Inside  
Innenseite  
Intérieur

両面テープ (白)  
Double-sided tape (white)  
Doppelklebeband (weiß)  
Bande adhésive double face (blanc)

55

MD1 ×4  
2×6mm丸ビス  
Screw  
Schraube  
Vis

ME3 ×4  
2×4mm丸ビス  
Screw  
Schraube  
Vis

MA19 ×4  
2mmナット  
Nut  
Mutter  
Ecrou

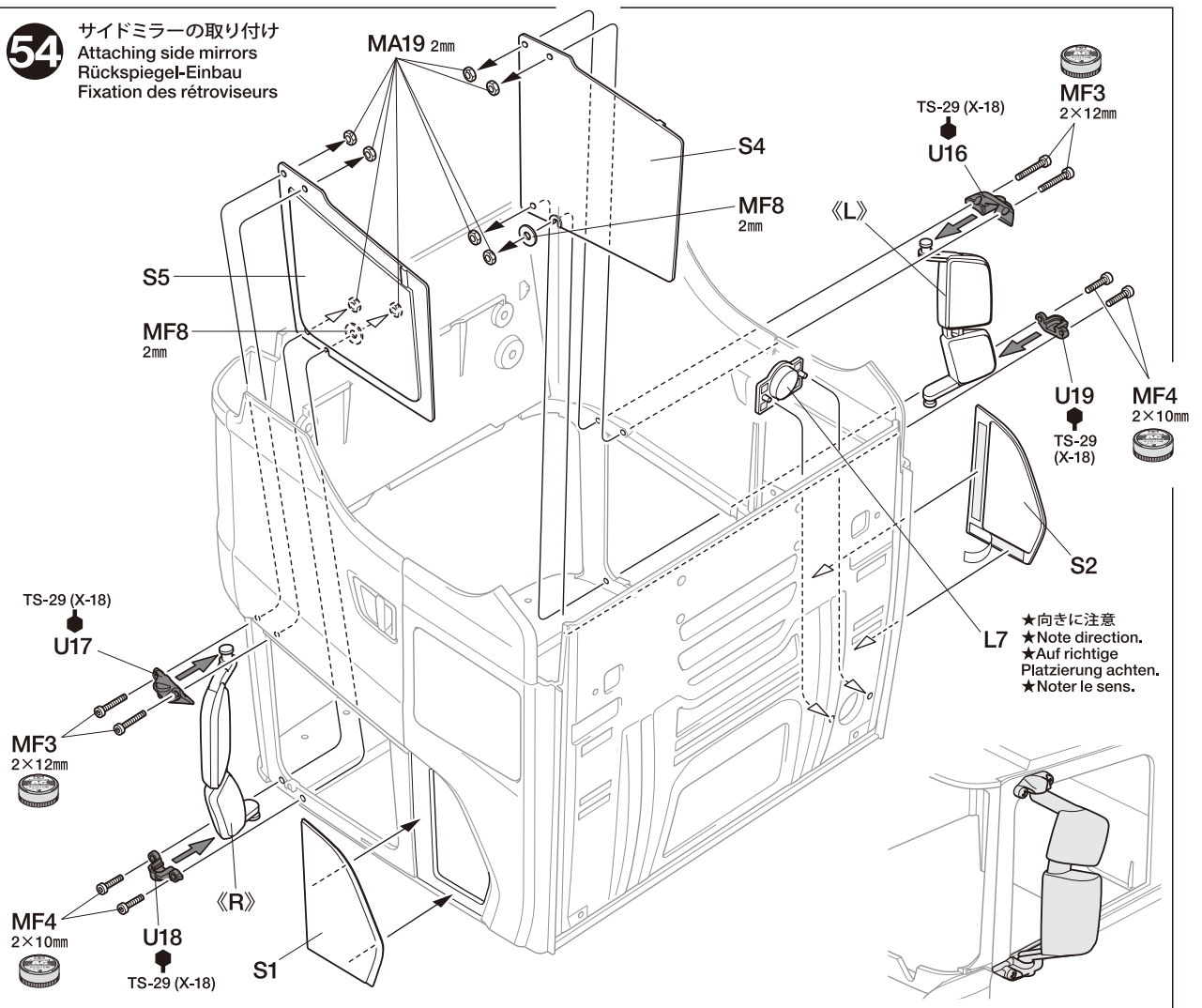
MF9 ×4  
L字ステー  
L-shaped stay  
L-förmige Befestigung  
Support en L

注意!  
CAUTION

★Kパーツは先端がとがっている部分があります。組み立ての際には注意してください。  
★K Parts have sharp edges. Handle carefully during assembly.  
★K Teile haben scharfe Kanten. Beim Zusammenbau vorsichtig damit umgehen.  
★K Parties présentent des arêtes vives. Les manipuler avec soin durant assemblage.

54

サイドミラーの取り付け  
Attaching side mirrors  
Rückspiegel-Einbau  
Fixation des rétroviseurs

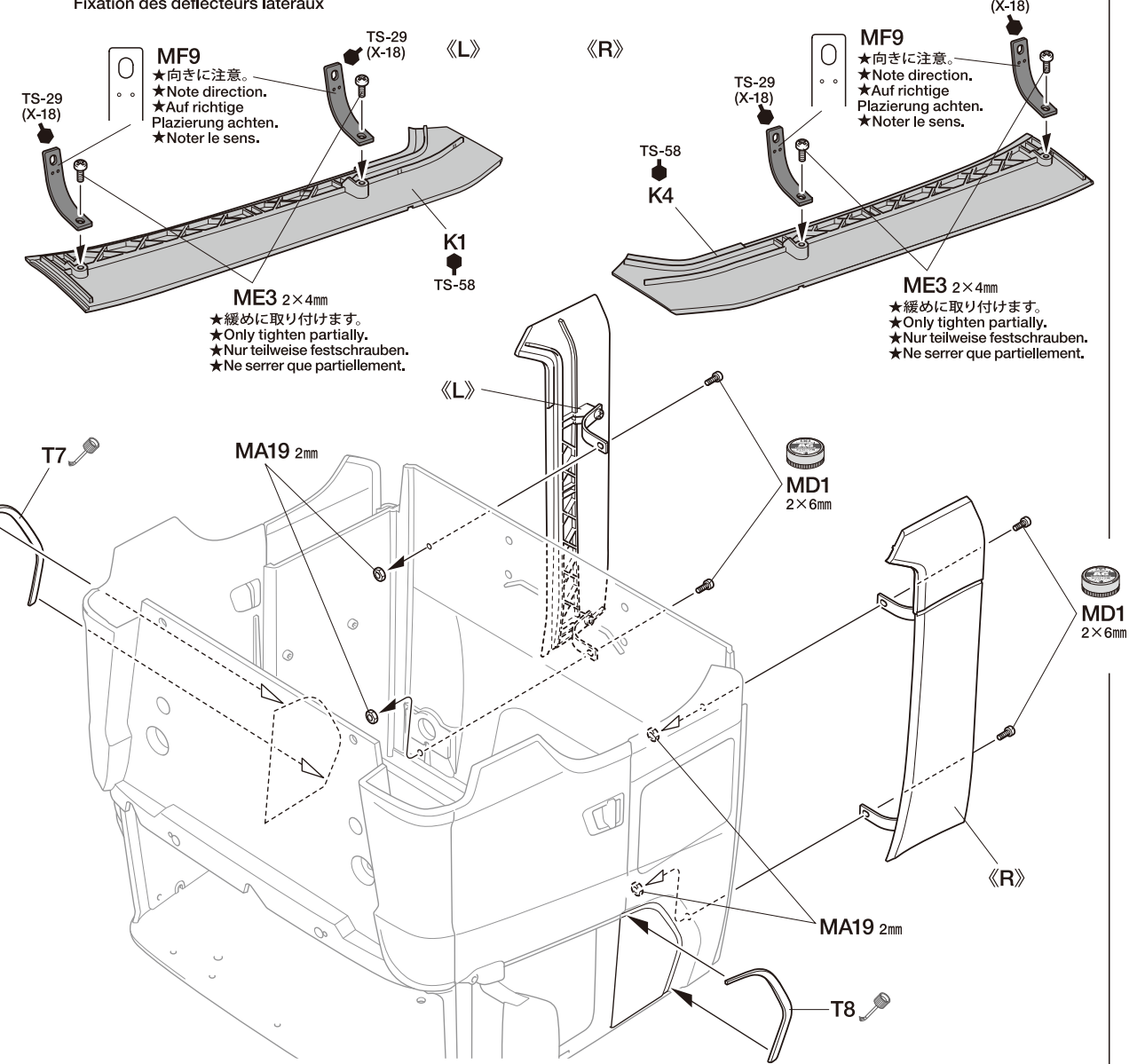


★向きに注意  
★Note direction.  
★Auf richtige Platzierung achten.  
★Noter le sens.

55

サイドフレクターの取り付け  
Attaching side deflectors  
Anbau der Seitenabweiser  
Fixation des déflecteurs latéraux

★ME3は、K1, K4をボディに取り付けた後に本締めをします。  
★Fully tighten screws on ME3 after attaching K1/K4 to the cab.  
★Schrauben an ME3 festziehen, nachdem K1/K4 an die Kabine montiert wurde.  
★Serrer complètement les vis sur ME3 après avoir fixé K1/K4 à la cabine.



★向きに注意。  
★Note direction.  
★Auf richtige Platzierung achten.  
★Noter le sens.

★向きに注意。  
★Note direction.  
★Auf richtige Platzierung achten.  
★Noter le sens.

★緩めに取り付けます。  
★Only tighten partially.  
★Nur teilweise festschrauben.  
★Ne serrer que partiellement.

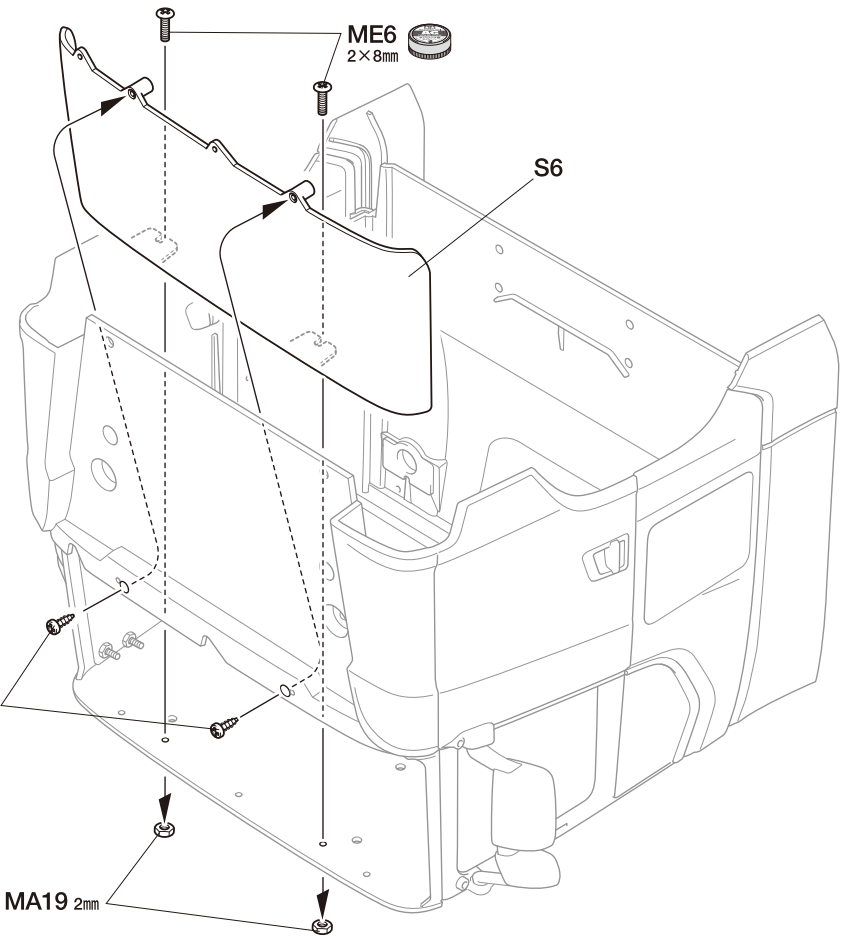
★緩めに取り付けます。  
★Only tighten partially.  
★Nur teilweise festschrauben.  
★Ne serrer que partiellement.

56

- ME6 ×2 2×8mmトラス丸ビス  
Screw Schraube Vis
- ME8 ×2 2×6mmタッピングビス  
Tapping screw Schneidschraube Vis taraudeuse
- MA19 ×2 2mmナット  
Nut Mutter Ecrou

56

ウインドウの取り付け  
Anbringung der Windschutzscheibe  
Fixation du saute-vent



《S6》

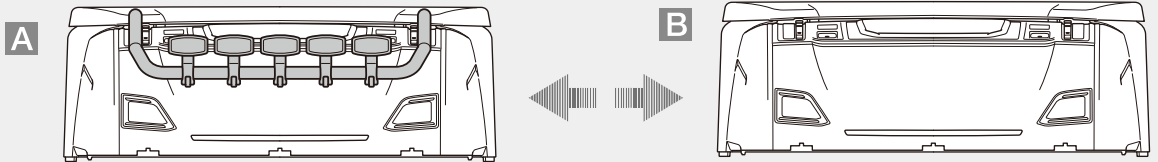
内側  
Inside  
Innenseite  
Intérieur

57

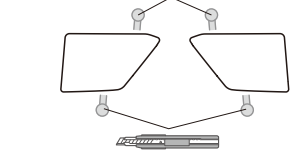
- ME3 ×2 2×4mm丸ビス  
Screw Schraube Vis
- MA13 ×2 3×8mmタッピングビス  
Tapping screw Schneidschraube Vis taraudeuse
- ME8 ×2 2×6mmタッピングビス  
Tapping screw Schneidschraube Vis taraudeuse
- MF7 ×2 3×12mmホロービス  
Screw Schraube Vis
- MA21 ×2 3mmワッシャー  
Washer Beilagscheibe Rondelle

注意!  
NOTICE

- ★ルーフランプは取付選択式です。A、Bのどちらかを選んでください。
- ★Roof lamps are optional. Select configuration A or B.
- ★Dachlampen sind wahlweise. Wählen Sie Konfiguration A oder B.
- ★Les feux de toit sont optionnels. Choisissez la configuration A ou B.



《AA7》 《AA8》



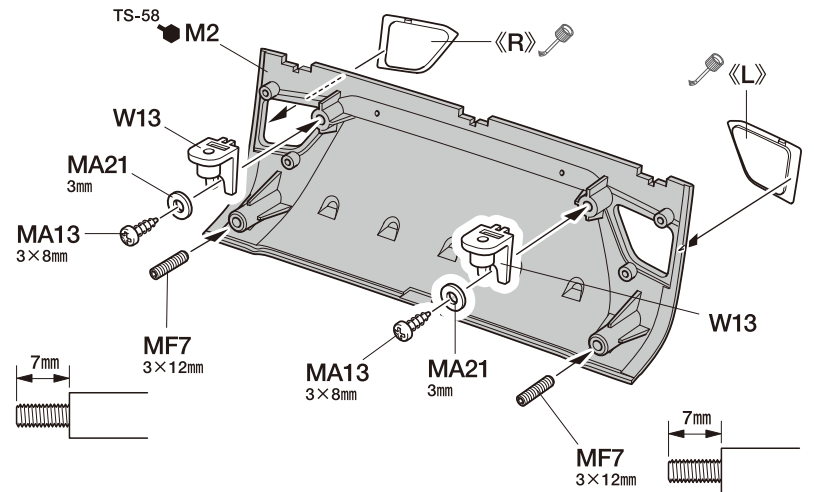
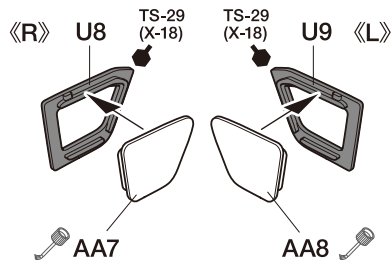
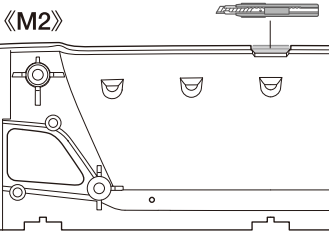
57

ルーフフロントの組み立て  
Roof front  
Dach Vorderseite  
Casquette de toit

MFC

- ★マルチファンクションユニットを使用する場合は、P38を参考に配線をしてください。
- ★If using MFC unit, also refer to page 38 when wiring.
- ★Bei Verwendung einer MFC Einheit auch Seite 38 beim Verkabeln berücksichtigen.
- ★Si on utilise une unité MFC, consulter également la page 38 pour câbler.

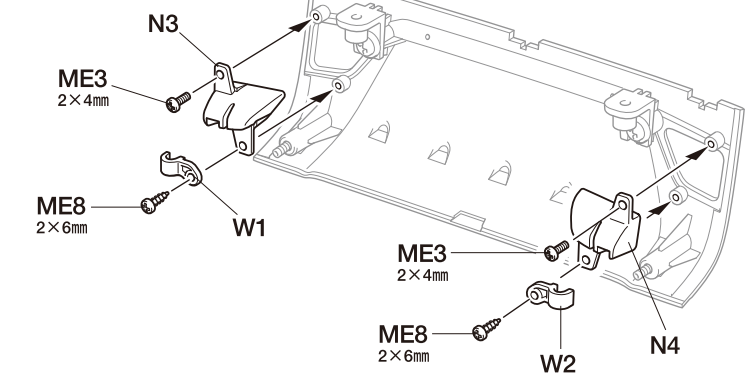
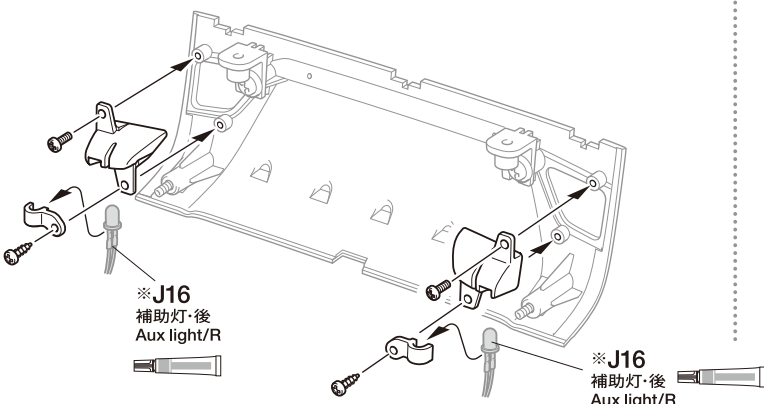
A MFC



MFC-03

注意!  
NOTICE

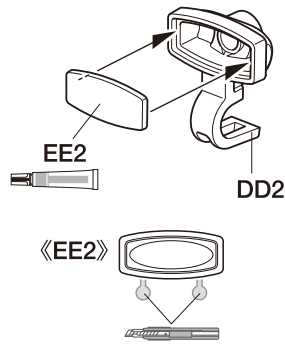
- ★C、Dでグリルミニバー、補助灯にLEDライトを取り付ける場合は、ルーフフロントに※J16を取り付けません。
- ★J16 are not used if LED are installed in auxiliary lights or grille bar in configuration C or D.
- ★J16 wird nicht gebraucht, wenn LED in Zusatzleuchten oder in der Strebe im Kühlergrill in der Konfiguration C oder D eingesetzt werden.
- ★J16 ne sont pas utilisés si des LEDs sont installées dans les feux auxiliaires ou la barre de calandre en configuration C ou D.



58

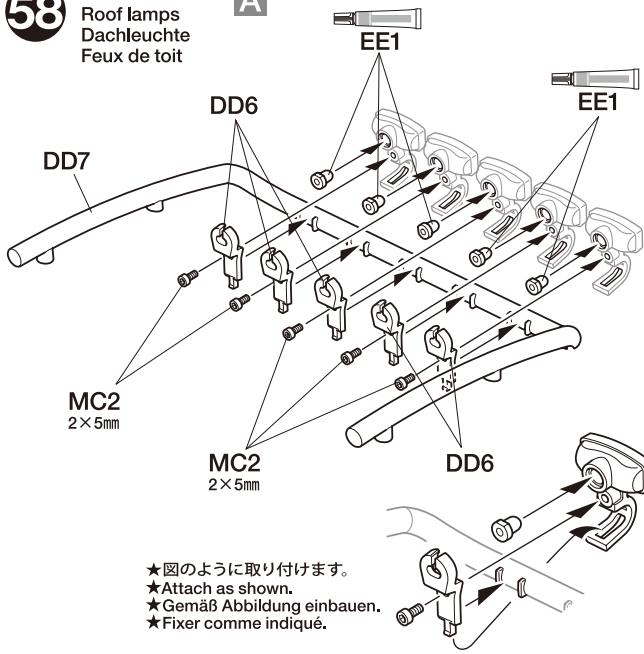
MC2 ×5  
2×5mmキャップスクリュー  
Cap screw  
Zylinderkopfschraube  
Vis à tête cylindrique

《ランプ》  
★5個作ります。  
★Make 5.  
★5 Satz anfertigen.  
★Faire 5 jeux.  
Roof lamps  
Dachleuchte  
Feux de toit



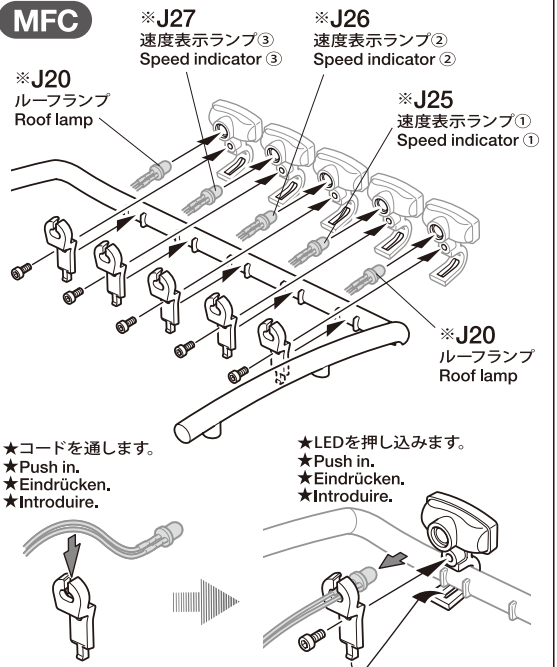
58

《ルーフランプ》  
Roof lamps  
Dachleuchte  
Feux de toit



★図のように取り付けます。  
★Attach as shown.  
★Gemäß Abbildung einbauen.  
★Fixer comme indiqué.

MFC



★コードを通します。  
★Push in.  
★Eindrücken.  
★Introduire.

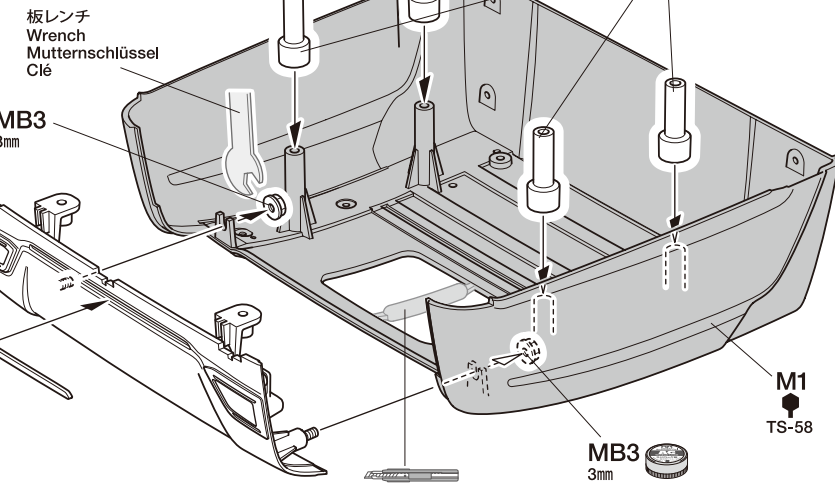
★LEDを押し込みます。  
★Push in.  
★Eindrücken.  
★Introduire.

59

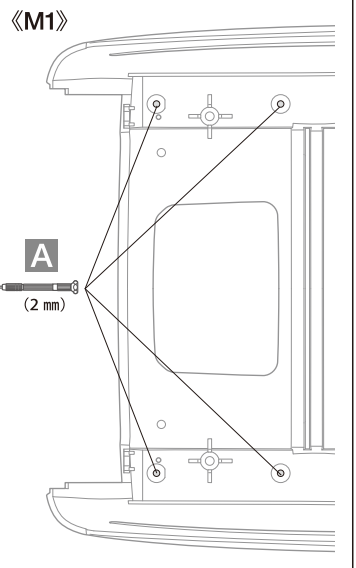
MB3 ×2  
3mmフランジナット  
Flange nut  
Kragennutter  
Ecrou à flasque

59

ルーフの組み立て  
Roof  
Dach  
Toit



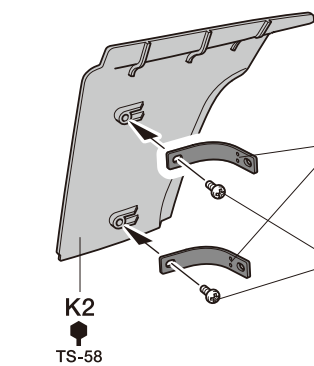
★押し込みます。  
★Push in.  
★Eindrücken.  
★Insérer.



60

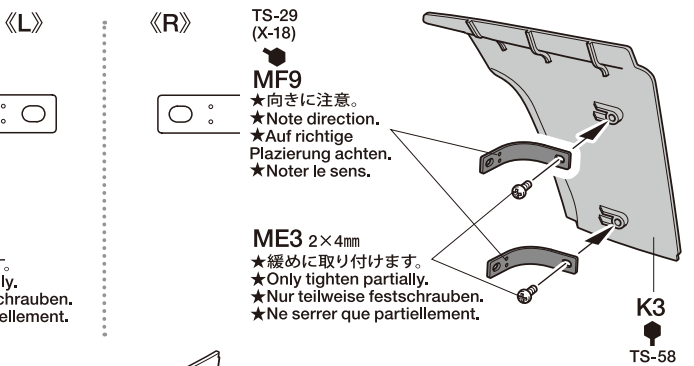
《ルーフサイドスポイラー》  
Roof side spoilers  
Dachspoiler Seiten  
Spoilers latéraux de toit

★ME3は、K2, K3をルーフに取り付けた後に本締めをします。  
★Fully tighten screws on ME3 after attaching K2 and K3 to the cab.  
★Schrauben an ME3 festziehen, nachdem K2 und K3 an die Kabine montiert wurde.  
★Serrer complètement les vis sur ME3 après avoir fixé K2 et K3 à la cabine.



★向きに注意。  
★Note direction.  
★Auf richtige Platzierung achten.  
★Noter le sens.

★緩めに取り付けます。  
★Only tighten partially.  
★Nur teilweise festschrauben.  
★Ne serrer que partiellement.



★緩めに取り付けます。  
★Only tighten partially.  
★Nur teilweise festschrauben.  
★Ne serrer que partiellement.

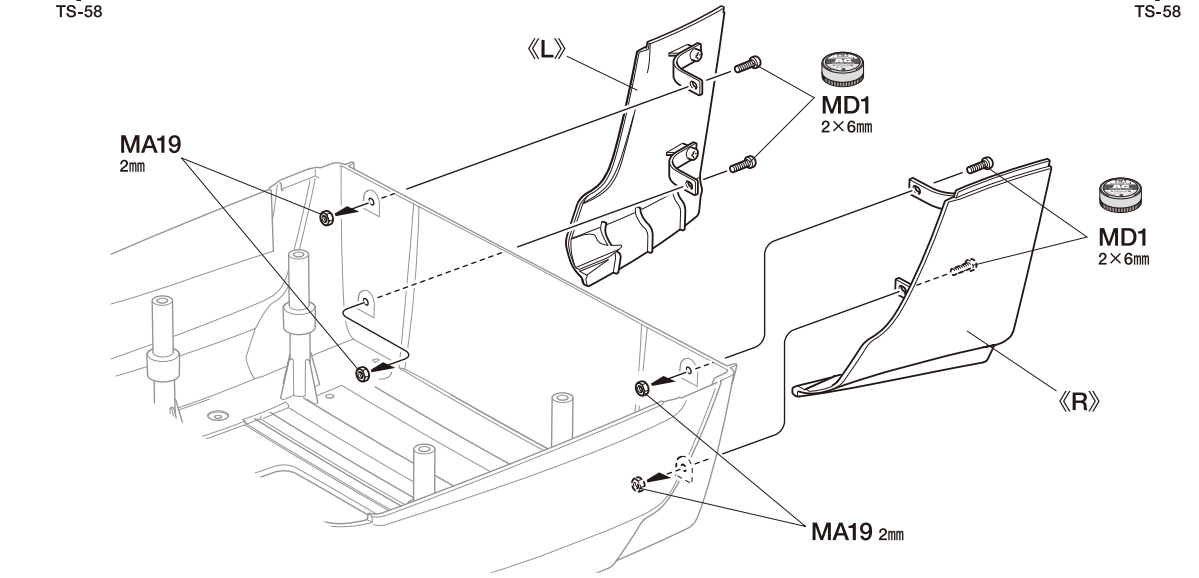
60

MD1 ×4  
2×6mm丸ビス  
Screw  
Schraube  
Vis

ME3 ×4  
2×4mm丸ビス  
Screw  
Schraube  
Vis

MA19 ×4  
2mmナット  
Nut  
Mutter  
Ecrou

MF9 ×4  
L字ステー  
L-shaped stay  
L-förmige Befestigung  
Support en L

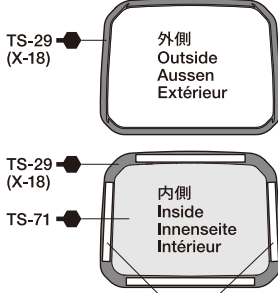


61

ME7 ×8 2×8mm タッピングビス  
Tapping screw  
Schneidschraube  
Vis taraudeuse

MF8 ×2 2mm フッシャー  
Washer  
Beilagscheibe  
Rondelle

★部品の表裏に注意してください。  
★Note front/reverse of S3.  
★Beachten Sie Vorder- und Rückseite von S3.  
★Noter l'avant/l'arrière de S3.



《工具袋詰》 両面テープ (白)  
Tool bag Double-sided tape (white)  
Werkzeug-Beutel Doppelklebeband (weiß)  
Sachet d'outillage Bande adhésive double face (blanc)

★必要な大きさに切って使用します。  
★Cut to required length.  
★Auf benötigte Länge schneiden.  
★Couper une longueur requise.

63

ME6 ×3 2×8mm トラス丸ビス  
Screw  
Schraube  
Vis

MF6 ×4 3×30mm タッピングビス  
Tapping screw  
Schneidschraube  
Vis taraudeuse

MA19 ×3 2mm ナット  
Nut  
Mutter  
Ecrou

MF8 ×3 2mm フッシャー  
Washer  
Beilagscheibe  
Rondelle

MFC

※《スピーカーユニット》  
※Speaker unit (in MFC unit)  
※Lautsprechereinheit (in der MFC Einheit)  
※Haut-parleur (de l'Unité MFC)

MA13 ×4 3×8mm タッピングビス  
Tapping screw  
Schneidschraube  
Vis taraudeuse

※スピーカーユニット  
※Speaker unit  
※Lautsprechereinheit  
※Haut-parleur

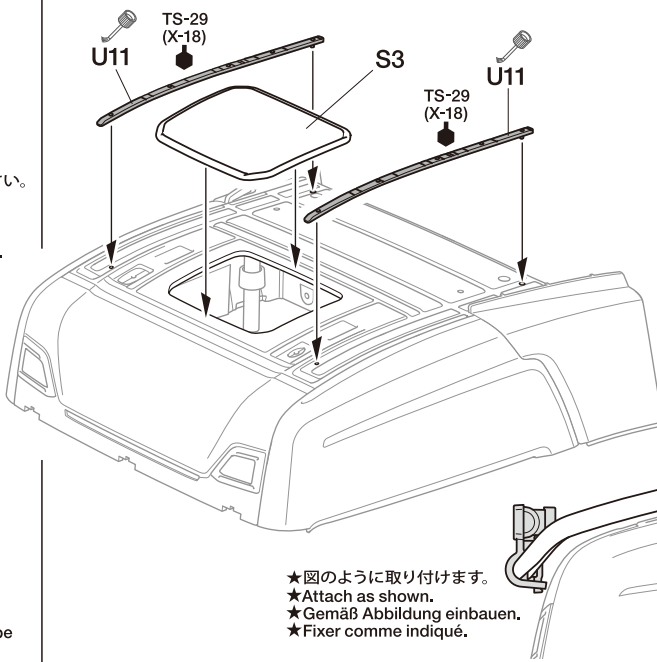
(ボディ取付タイプ②)  
Body attachment type ②  
Typ ② zur Befestigung an der Karosserie  
Haut-parleur à fixer sur la carrosserie de type ②

★MFC説明書をご覧ください。  
★Refer to instructions included with MFC unit.  
★Anleitung der MFC Einheit beachten.  
★Se référer aux instructions fournies avec l'Unité MFC.

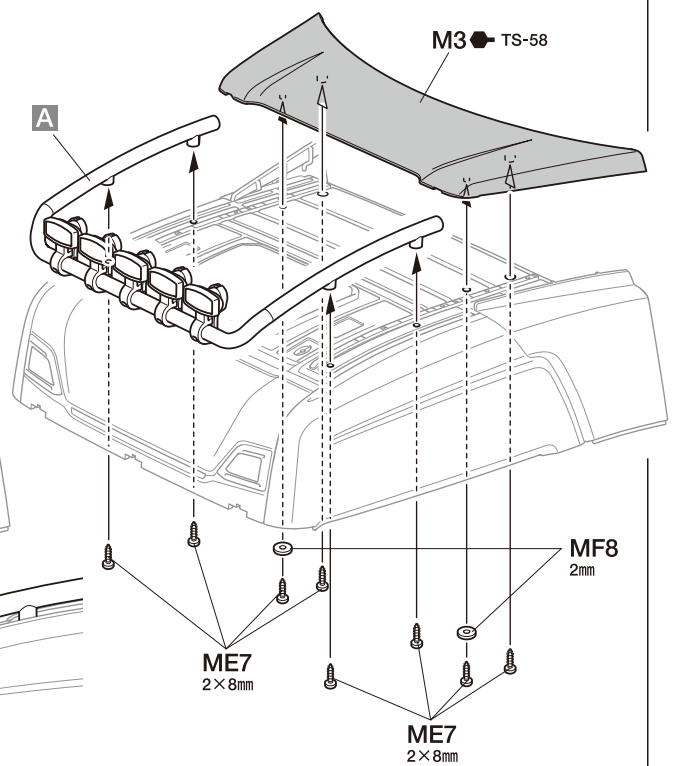
注意!

★先に取り付けます。  
★Attach first.  
★Zuerst befestigen.  
★Fixer en premier.

61 ルーフスポイラーの取り付け  
Attaching roof spoiler  
Anbau des Dachspoilers  
Fixation des spoilers de toit

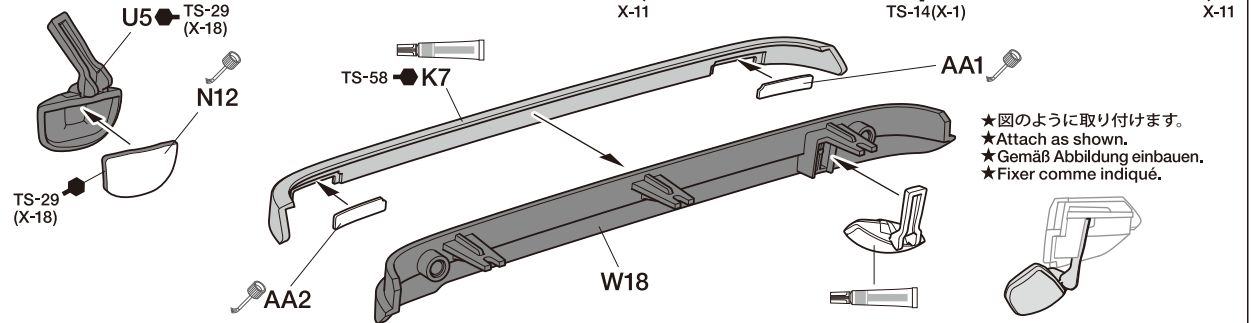


★図のように取り付けます。  
★Attach as shown.  
★Gemäß Abbildung einbauen.  
★Fixer comme indiqué.



62

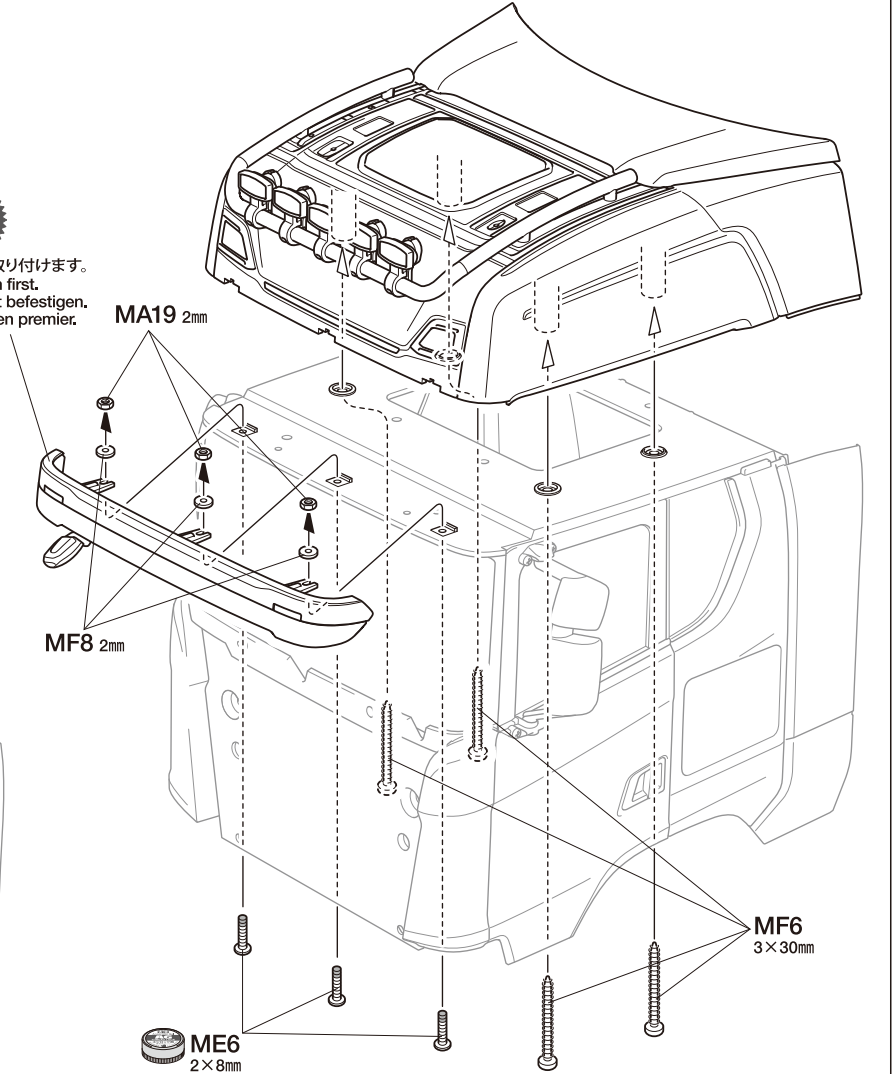
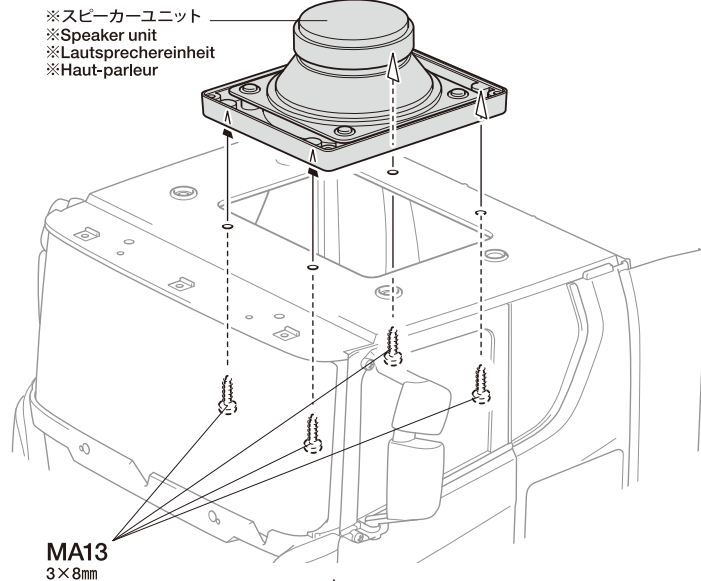
バイザーの組み立て  
Visor  
Spiegel  
Pare-soleil



★図のように取り付けます。  
★Attach as shown.  
★Gemäß Abbildung einbauen.  
★Fixer comme indiqué.

63

ルーフの取り付け  
Attaching roof  
Einbau des Daches  
Fixation de toit





64

3×8mm タッピングビス  
Tapping screw  
Schneidschraube  
Vis taraudeuse  
MA13 ×2

65

《ステッカーのはりかた》

①できるだけ余白を残さずに、印刷された部分を切り抜いてください。番号のついたステッカーは切りとってしまうとまちがえやすいので貼る順に切りとってください。

②裏紙の端の部分の部分を少し切りとり指定された場所にはりあわせてください。裏紙をつけたまま位置をあわせてください。

③少しずつ裏紙をはがしながら場所がずれたり、ステッカーの中に気泡が残ったりしないように注意しながら貼ってゆきます。

裏紙を一度に全部はがしてはることは、しわがでたり気泡が残ったりする原因となります。

STICKERS

①Cut stickers along colored edge so the transparent film is removed.

②Peel off the end of lining a little and put the sticker in position on the body.

③Then, remove the lining slowly. In so doing, be careful that the sticker does not move out of position on the body.

If the lining is completely removed in advance, the sticker may become wrinkled or contain unwanted air bubbles.

AUFKLEBER

①Die Aufkleber an den bunten Kanten so ausschneiden, daß der transparente Film weg ist.

②An einer Kante die Unterlage etwas abziehen und Aufkleber richtig auf die Karosserie legen.

③Dann die Unterlage langsam ganz abziehen, darauf achten, daß sich der Aufkleber nicht verschiebt und daß keine Luft unter den Sticker kommt - sonst gibt es Luftblasen. Wenn die Unterlage vorher komplett entfernt wird, kann der Aufkleber zusammenkleben.

★貼り指示のないステッカーはご自由にお使いください。

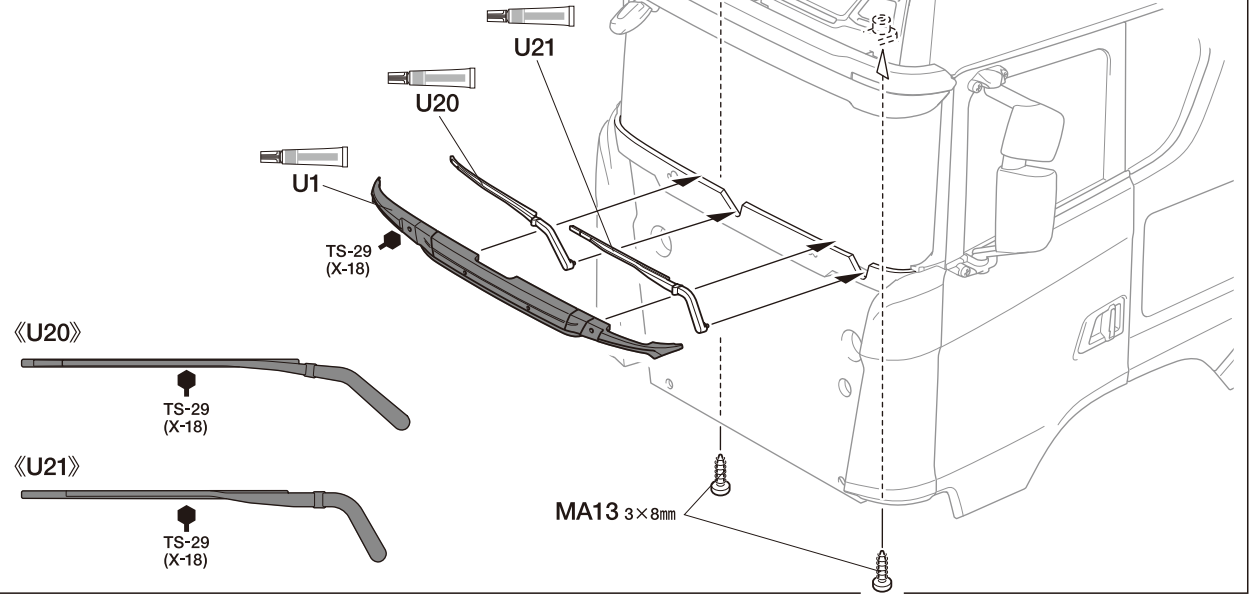
★Spare stickers can be used as you like.

★Zusätzliche Aufkleber können nach eigenem Geschmack verwendet werden.

★Des stickers supplémentaires peuvent être utilisés à votre gré.

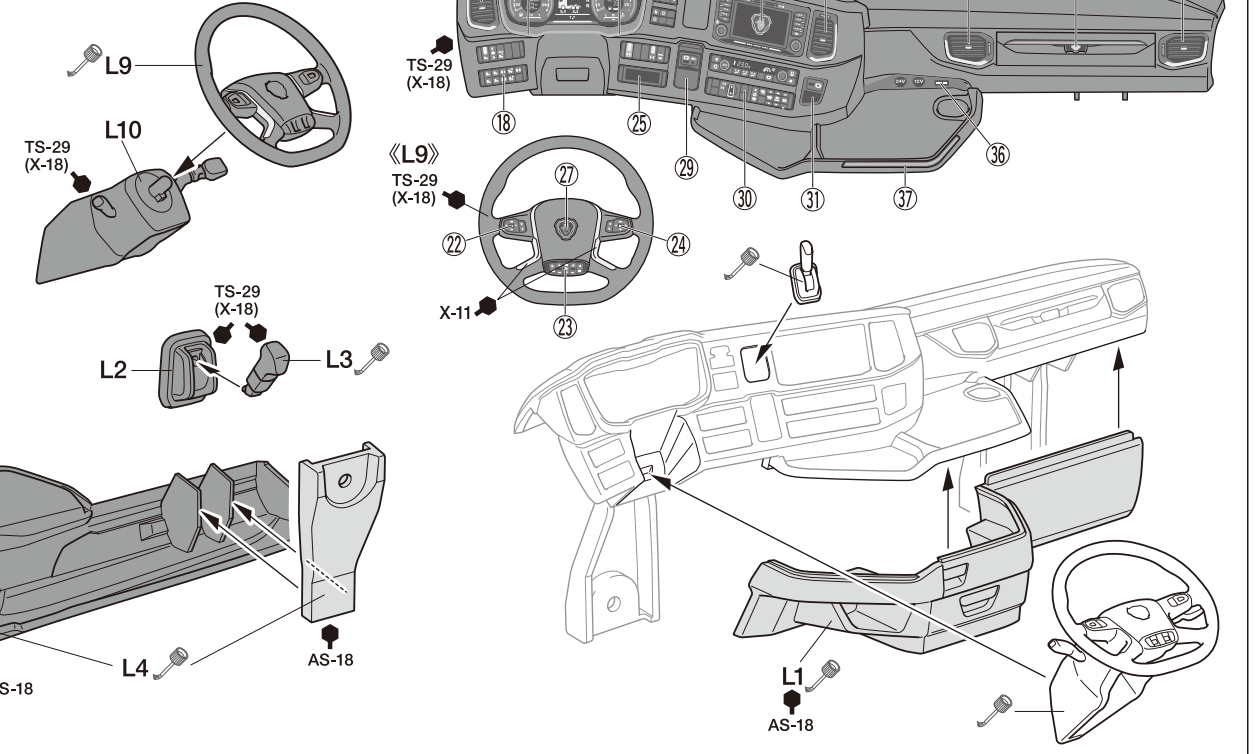
64

ワイパーの取り付け  
Attaching windshield wipers  
Scheibenwischer-Einbau  
Fixation des essuie-glaces



65

《ダッシュボード》  
Dashboard  
Armaturenbrett  
Tableau de bord



MOTIFS ADHESIFS

①Découper chaque motif au plus près de ses contours pour éliminer le film transparent.

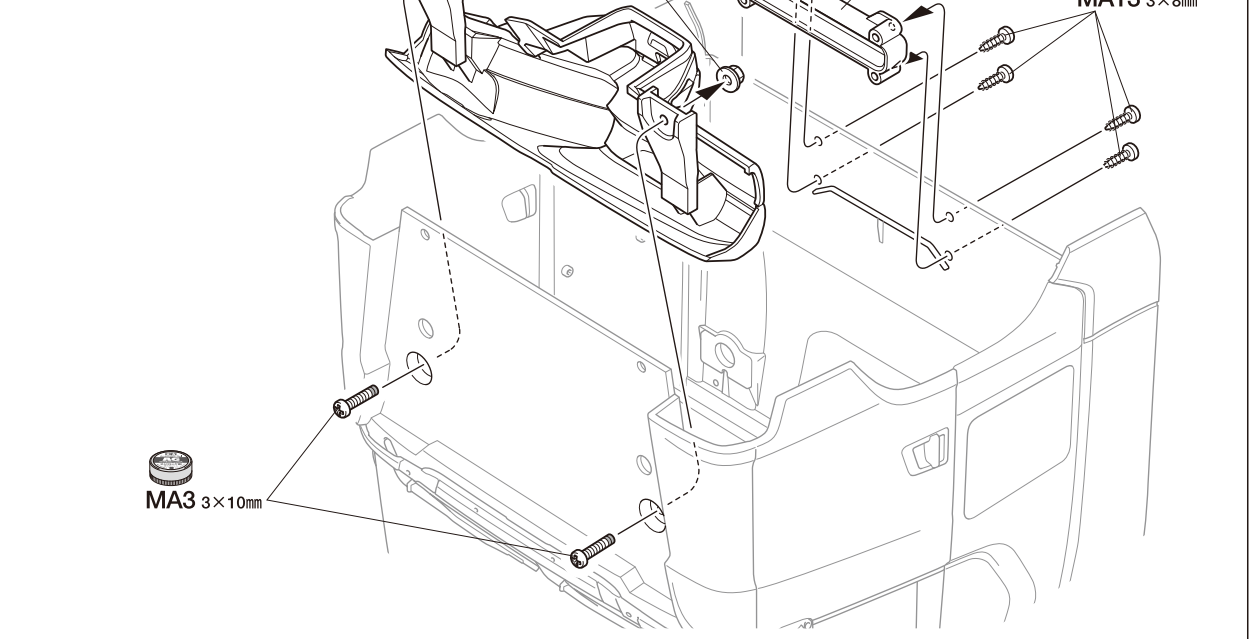
②Soulever le papier de protection à l'une des extrémités et positionner le motif sur la carrosserie.

③Retirer lentement le papier de protection en veillant à ce que le motif ne se déplace pas sur la carrosserie.

En retirant entièrement à l'avance le papier de protection, le film risque de former des plis ou de retenir des bulles d'air indésirables.

66

ダッシュボードの取り付け  
Attaching dashboard  
Armaturenbrett-Einbau  
Fixation du tableau de bord



66

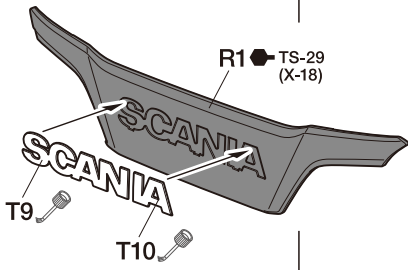
3×10mm 丸ビス  
Screw  
Schraube  
Vis  
MA3 ×2

3×8mm タッピングビス  
Tapping screw  
Schneidschraube  
Vis taraudeuse  
MA13 ×4

3mm フランジナット  
Flange nut  
Kragennutter  
Ecrou à flasque  
MB3 ×2

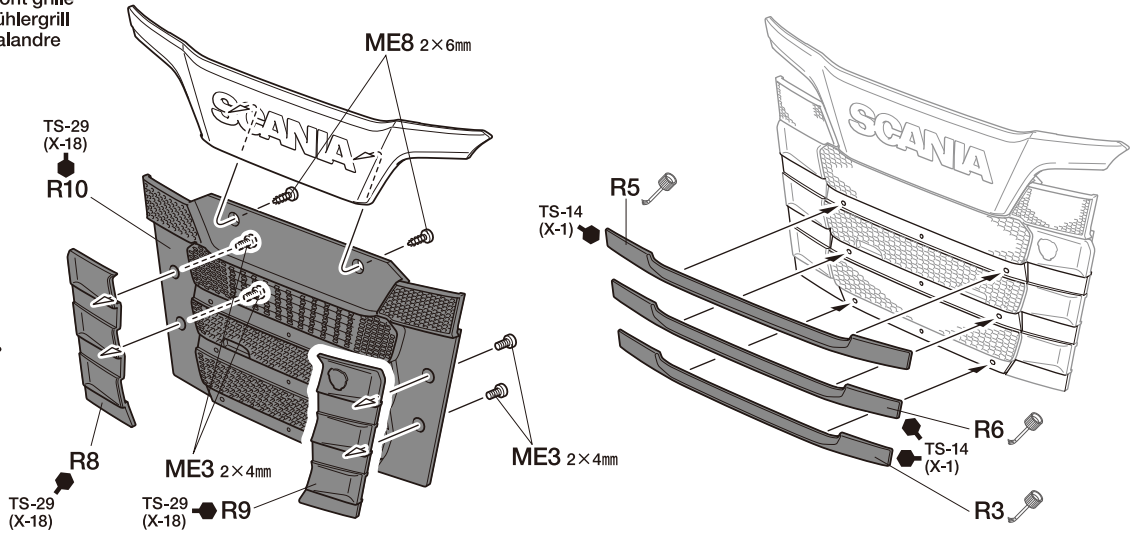
67

- ME3 ×4  
2×4mm丸ビス  
Screw  
Schraube  
Vis
- ME8 ×2  
2×6mmタッピングビス  
Tapping screw  
Schneidschraube  
Vis taraudeuse



67

《フロントグリル》  
Front grille  
Kühlergrill  
Calandre

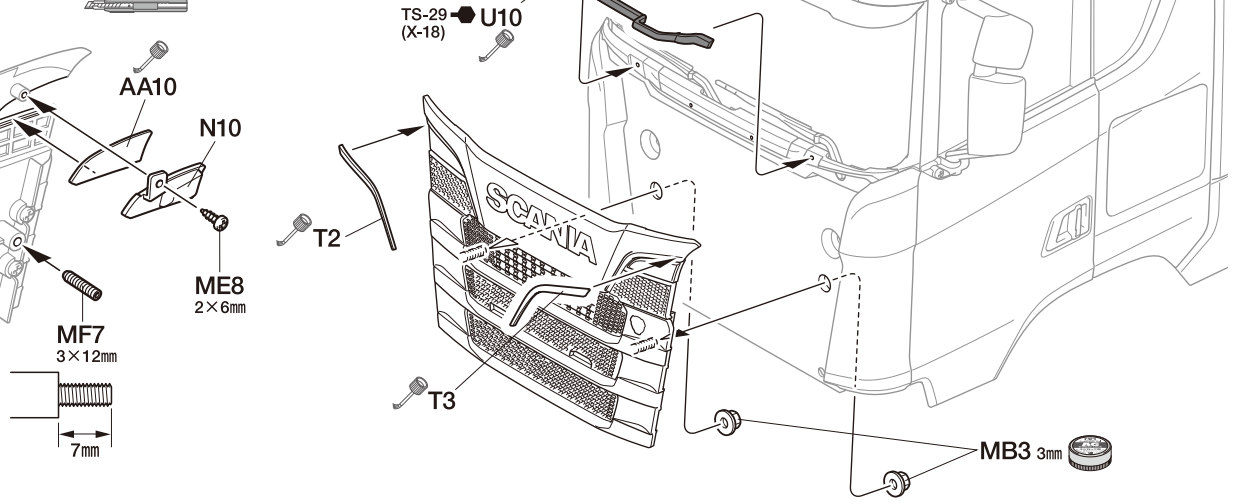
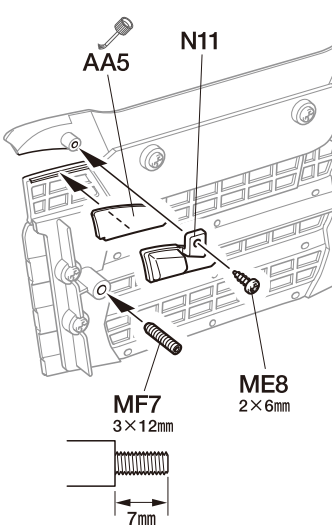
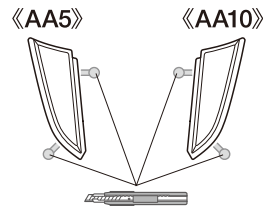


68

- ME8 ×2  
2×6mmタッピングビス  
Tapping screw  
Schneidschraube  
Vis taraudeuse
- MF7 ×2  
3×12mmホロービス  
Screw  
Schraube  
Vis
- MB3 ×2  
3mmフランジナット  
Flange nut  
Kragenmutter  
Ecrou à flasque

68

フロントグリルの取り付け  
Attaching front grille  
Kühlergrill-Einbau  
Fixation de la calandre

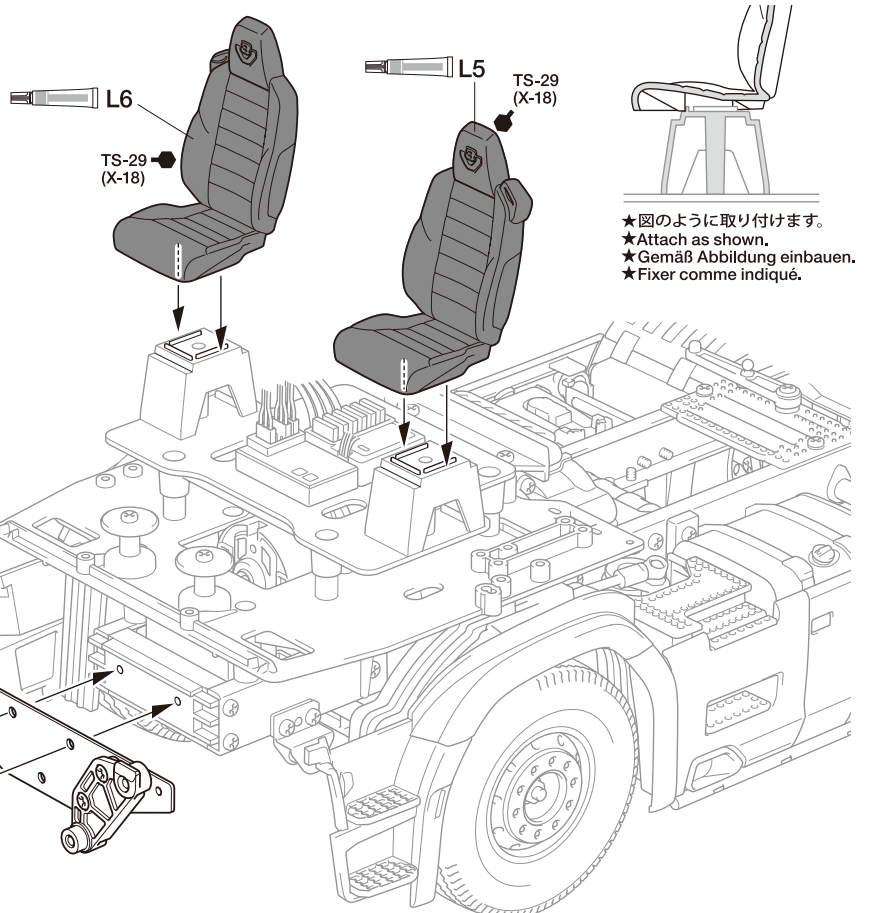
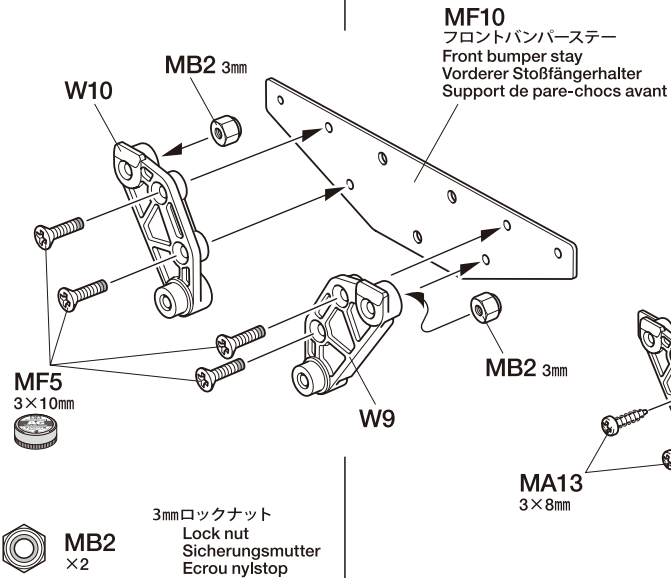


69

- MF5 ×4  
3×10mm皿ビス  
Screw  
Schraube  
Vis
- MA13 ×2  
3×8mmタッピングビス  
Tapping screw  
Schneidschraube  
Vis taraudeuse

69

シートの取り付け  
Attaching seats  
Sitz-Einbau  
Fixation des sièges



70

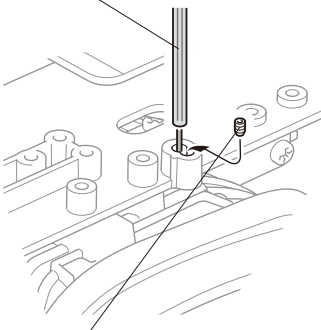
3×10mmキャップスクリュー  
Cap screw  
Zylinderkopfschraube  
MF2 ×2  
Vis à tête cylindrique

MC3 3×4mmイモネジ  
Grub screw  
Madenschraube  
×1  
Vis pointeau

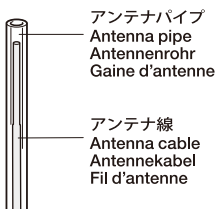
3mmワッシャー  
Washer  
Beilagscheibe  
Rondelle  
MA21 ×2

★アンテナパイプは受信機アンテナ線の長さに合わせて切って使用してください。  
★When using shorter antenna cables, cut antenna pipe as necessary.  
★Bei der Verwendung eines kürzeren Antennenkabels kann das Antennenröhrchen gekürzt werden.  
★Avec un câble d'antenne court, couper le tube d'antenne en conséquence.

アンテナパイプ ★アンテナ線を通します。  
Antenna pipe ★Pass antenna.  
Antennenrohr ★Antennenkabel durchführen.  
Gaine d'antenne ★Passer l'antenne.



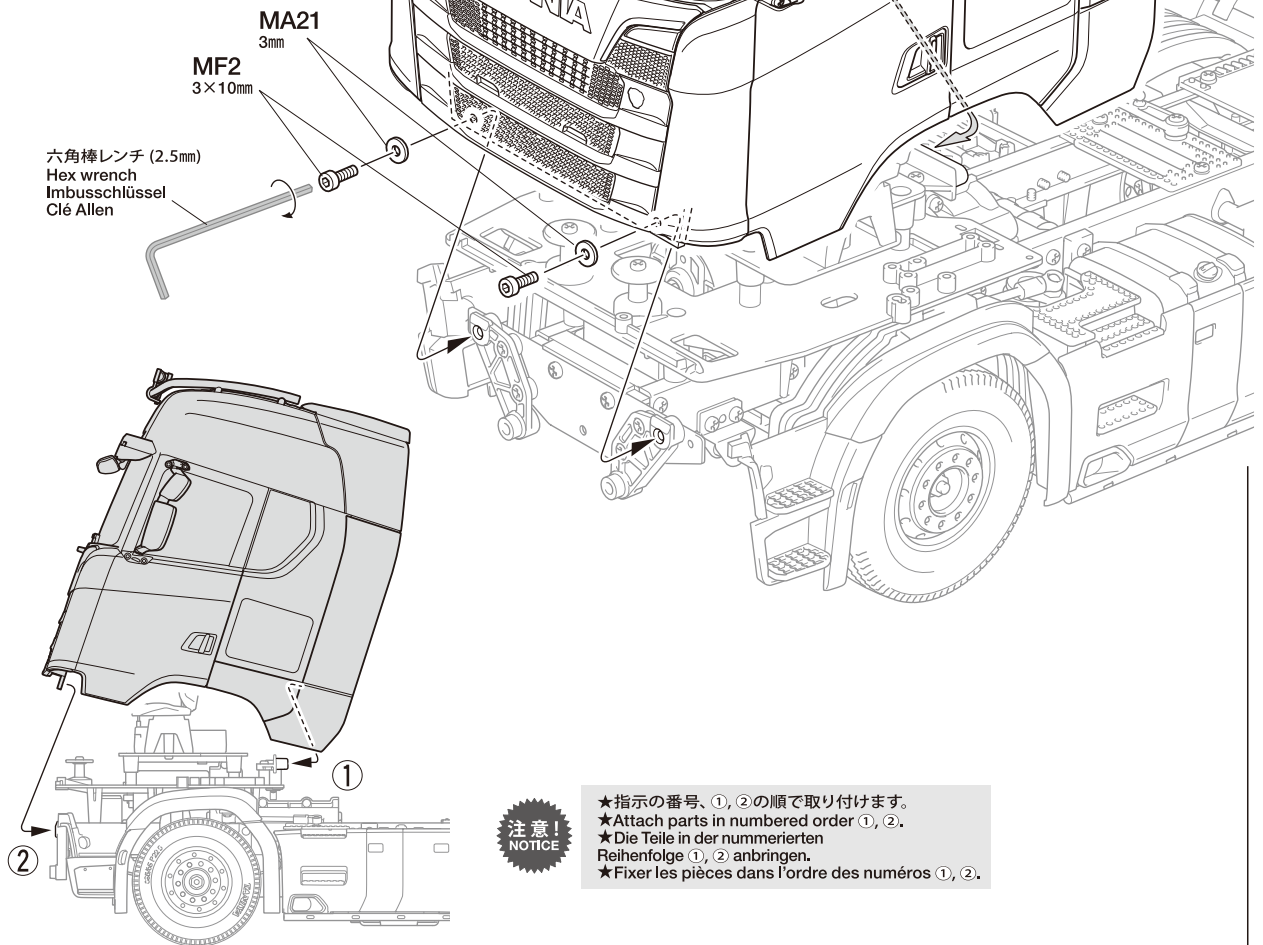
MC3 3×4mm  
★アンテナパイプを固定します。  
★If using antenna pipe, use MC3 to secure.  
★Bei der Nutzung eines Antennenröhrchens benutzen Sie MC3 zur Sicherung.  
★Si un tube d'antenne est utilisé, employer MC3 pour fixer.



★アンテナパイプを短くする場合はアンテナ線が外に出ない長さにしましょう。(アンテナ線保護用)  
★Cut antenna pipe to appropriate length, ensuring antenna is contained fully within.  
★Antennenröhr der Länge der verwendeten Antenne anpassen, dabei sicherstellen, dass die Antenne in voller Länge geschützt wird.  
★Couper le tube d'antenne à la longueur appropriée en s'assurant que l'antenne est complètement à l'intérieur du tube.

70

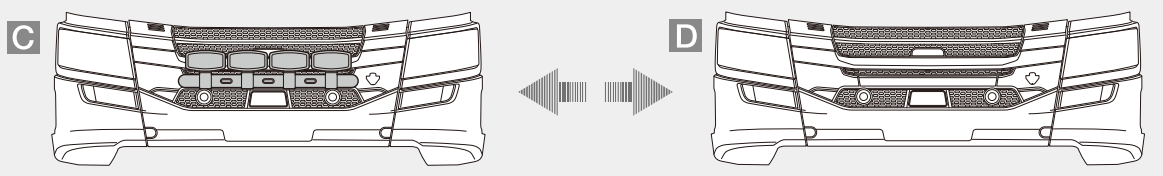
ボディの取り付け  
Attaching cab  
Anbau der Kabine  
Fixation de la cabine



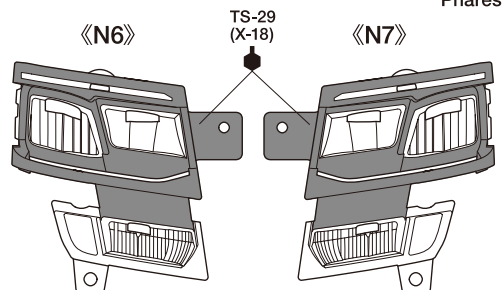
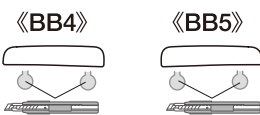
**注意!**  
NOTICE  
★指示の番号、①、②の順で取り付けます。  
★Attach parts in numbered order ①, ②.  
★Die Teile in der nummerierten Reihenfolge ①, ② anbringen.  
★Fixer les pièces dans l'ordre des numéros ①, ②.

**注意!**  
NOTICE  
★グリルミニバーは取付選択式です。C、Dのどちらかを選んでください。  
★Grille bar is optional. Select configuration C or D.  
★Strebe im Kühlergrill ist wahlweise. Wählen Sie Konfiguration C oder D.  
★La barre de calandre est optionnelle. Choisir la configuration C ou D.

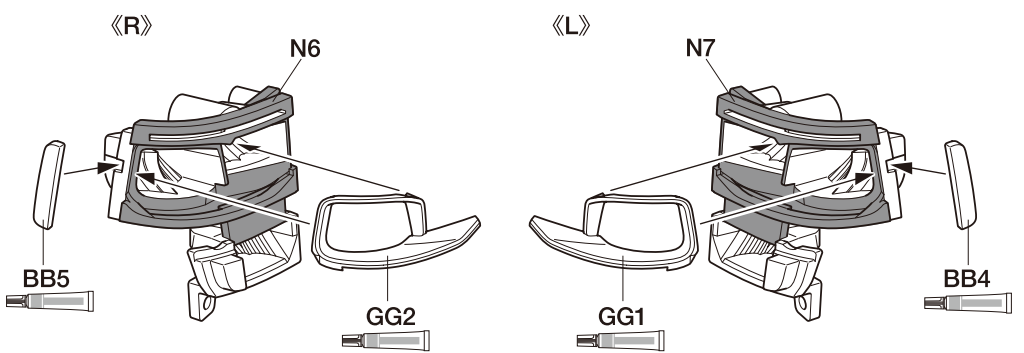
**MFC-03** ★⑦で※J16を使用していない場合は、LEDライトをフロントバンパーに取り付けるか、グリルミニバーに取り付けるか選択できます。  
★If J16 are not used in step ⑦, they can be installed in the front bumper or the grille bar.  
★Wenn J16 nicht im Schritt ⑦ verwendet wurden, können sie im Stoßfänger oder in der Kühlerstrebe verwendet werden.  
★Si J16 ne sont pas utilisés à l'étape ⑦, ils peuvent être installés dans le parechoc avant ou la barre de calandre.



71



71 《ヘッドライト》  
Headlights  
Scheinwerfer  
Phares



72

2×8mmタッピングビス  
Tapping screw  
Schneidschraube  
Vis taraudeuse

ME7 ×5

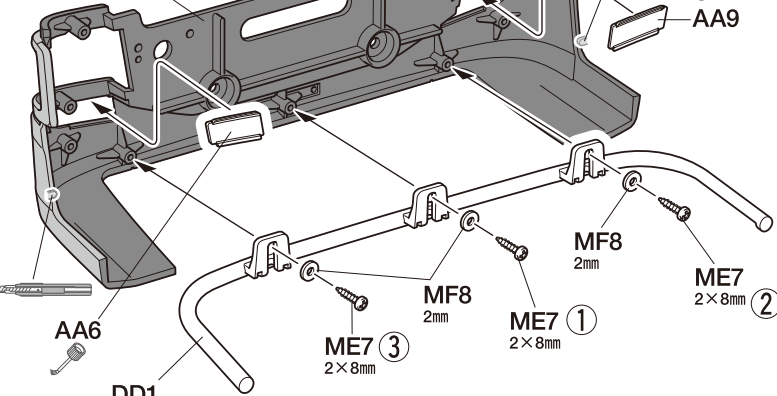
2×6mmタッピングビス  
Tapping screw  
Schneidschraube  
Vis taraudeuse

ME8 ×2

2mmワッシャー  
Washer  
Beilagscheibe  
Rondelle

MF8 ×3

内側  
Inside  
Innenseite (X-18)  
Intérieur



DD1  
★DD1の取り付けは自由です。  
★DD1 is optional.  
★DD1 nach Ermessen.  
★DD1 est optionnel.

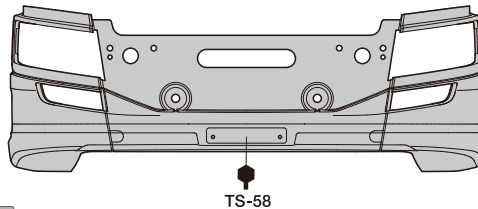
72

フロントバンパーの組み立て  
Front bumper  
Vorderer Stoßfänger  
Pare-chocs avant

注意!  
NOTICE

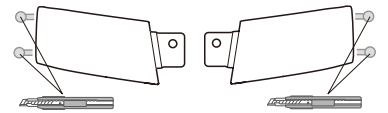
★指示の番号、①～③の順で取り付けます。  
★Attach parts in numbered order ①～③.  
★Die Teile in der nummerierten Reihenfolge ①～③ anbringen.  
★Fixer les pièces dans l'ordre des numéros ①～③.

《H1》  
外側  
Outside  
Aussen  
Extérieur



《AA6》 《AA9》

《AA12》 《AA11》



TS-58

ME7  
2×8mmME7  
2×8mm

AA11

AA12

《L》

《R》

ME8  
2×6mm

73

2×4mm丸ビス  
Screw  
Schraube  
Vis

ME3 ×2

《R2》 C  
《内側》  
Inside  
Innen  
Face interne

(2 mm)  
指示の穴を開けます。  
Make holes.  
Loch machen.  
Percer des trous.



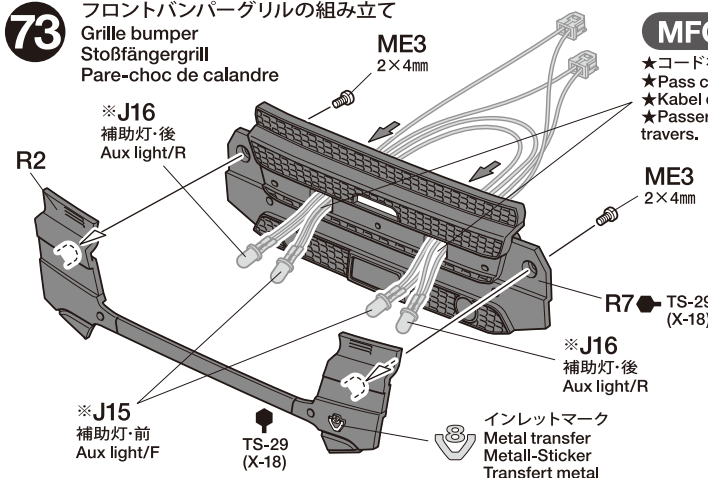
73

フロントバンパーグリルの組み立て  
Grille bumper  
Stoßfängergrill  
Pare-choc de calandre

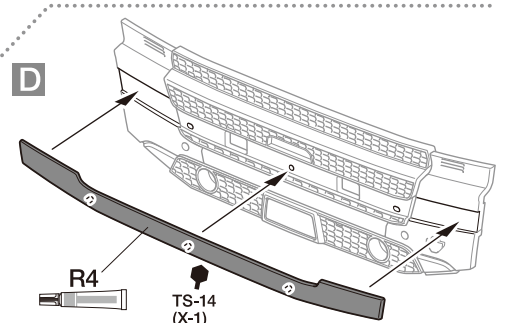
MFC C

★コードを通します。  
★Pass cables through.  
★Kabel durchführen.  
★Passer les câbles au travers.

★インレットマークの貼り方については、P37を参考にしてください。  
★Refer to Metal Transfers section on page 37 when applying metal transfers.  
★Auf Seite 37 die Anleitung für das Anbringen der Metalltransfer Teile beachten.  
★Se reporter à la section Transferts Métal page 37 pour fixer les transferts métal.



D



74

グリルミニバーの取り付け  
Attaching grille bar  
Grillstrebe Einbau  
Fixation de la barre de calandre

C

《EE2》

《FF1》

MFC C

●LEDライトをグリルミニバーに取り付けるか、72で補助灯とフォグランプへ取り付けするか選択できます。  
●Choose whether to install LEDs in grille bar lamps, or in auxiliary lights and fog lamps in Step 72.  
●Wählen Sie, ob die LEDs in den Leuchten in der Strebe im Kühlergrill oder in den Zusatzleuchten und Nebellampen in Bauschritt 72 verwenden.  
●Choisir d'installer des LEDs dans les feux de barre de calandre, ou dans les feux auxiliaires et antibrouillards l'étape 72.

MFC-01

★J15、J16を使用する場合は別売のφ3白色LEDライトをお買い求めください。  
★Separately sold 3mm white LEDs are required if using J15 and J16.  
★Separat angebotene weisse 3mm LED werden benötigt, wenn J15 und J16 benutzt werden.  
★Des LEDs 3mm blancs vendus séparément sont nécessaires si on utilise J15 et J16.

φ3 (白色) 白・緑コード :  
部品コード・17175097 (補助灯 (前))  
Position light/F φ3 (Whi)/Whi-Gre  
parts code: 17175097 .....×2

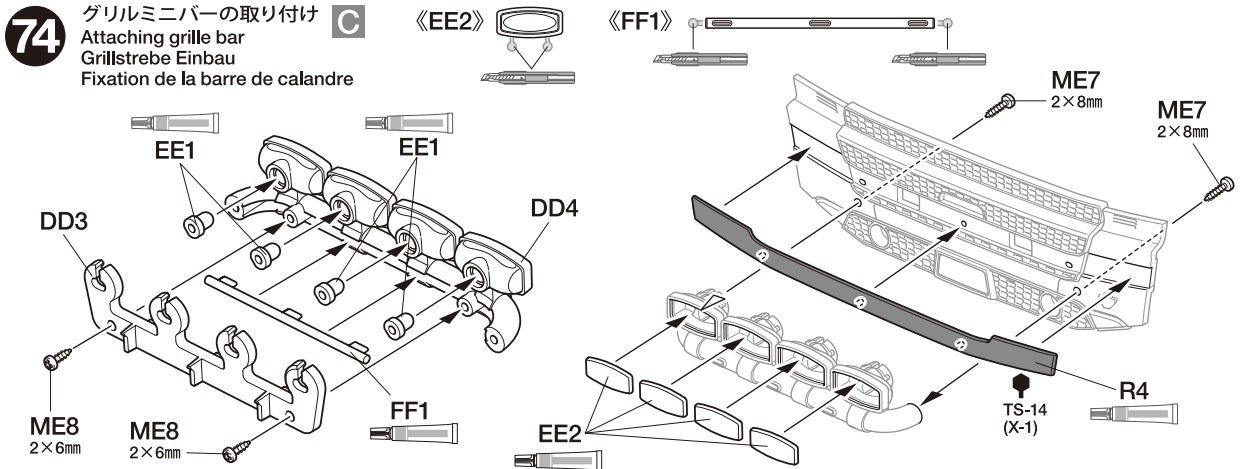
74

2×8mmタッピングビス  
Tapping screw  
Schneidschraube  
Vis taraudeuse

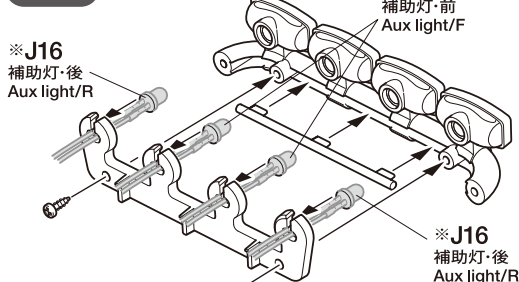
ME7 ×2

2×6mmタッピングビス  
Tapping screw  
Schneidschraube  
Vis taraudeuse

ME8 ×2



MFC



★コードを通します。  
★Push in.  
★Eindrücken.  
★Introduire.

★LEDを押し込みます。  
★Push in.  
★Eindrücken.  
★Introduire.



★図のように通します。  
★Pass cables through openings shown.  
★Kabel durch die gezeigten Öffnungen durchführen.  
★Passer les câbles dans l'ouverture comme montré.

75

- ME7 ×2 2×8mm タッピングビス  
Tapping screw  
Schneidschraube  
Vis taraudeuse
- ME8 ×4 2×6mm タッピングビス  
Tapping screw  
Schneidschraube  
Vis taraudeuse

**MFC-03 D**

- ★※J14にはφ3 (白色) 白・緑コードをご使用ください。
- ★Use ø3mm (Whi)/Whi-Gre cable in J14.
- ★Benutzen Sie ø3mm (Whi)/Whi-Gre Kabel bei J14.
- ★Utiliser le câble ø3mm (Whi)/Whi-Gre en J14.

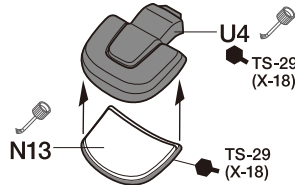
**MFC-01**

- ★※J17にはφ3 (白色) 白・緑コードをご使用ください。
- ★Use ø3mm (Whi)/Whi-Gre cable in J17.
- ★Benutzen Sie ø3mm (Whi)/Whi-Gre Kabel bei J17.
- ★Utiliser le câble ø3mm (Whi)/Whi-Gre en J17.

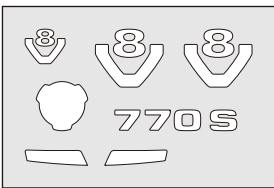
76

- MF1 ×2 3×18mm キャップスクリュー  
Cap screw  
Zylinderkopfschraube  
Vis à tête cylindrique
- MB2 ×2 3mm ロックナット  
Lock nut  
Sicherungsmutter  
Ecroû nylonstop

《サイドアンダーミラー》  
Kerb mirror  
Rampenspiegel  
Miroir de trottoir



《インレットマーク》  
Metal transfers  
Metall-Sticker  
Transferts métal



《インレットマークの貼り方》

- ① 貼りたいインレットマークを台紙ごと切り取ります。
- ② 台紙からインレットマークのついた透明シールをはがして、所定の位置に貼ります。
- ③ 透明シールの上からインレットマークを車体にこすりつけます。
- ④ 車体にインレットマークが確実に付いているか確かめながら、ゆっくり透明シールをはがします。

**METAL TRANSFERS**

- ① Cut around metal transfer using a sharp modeling knife.
- ② Remove the metal transfer and transparent film from lining, using tweezers.
- ③ Place the film and metal transfer into position and rub the metal parts lightly.
- ④ Carefully peel away the transparent film from model and metal transfer, making sure the metal transfer stays on the model.

**METALL-STICKER**

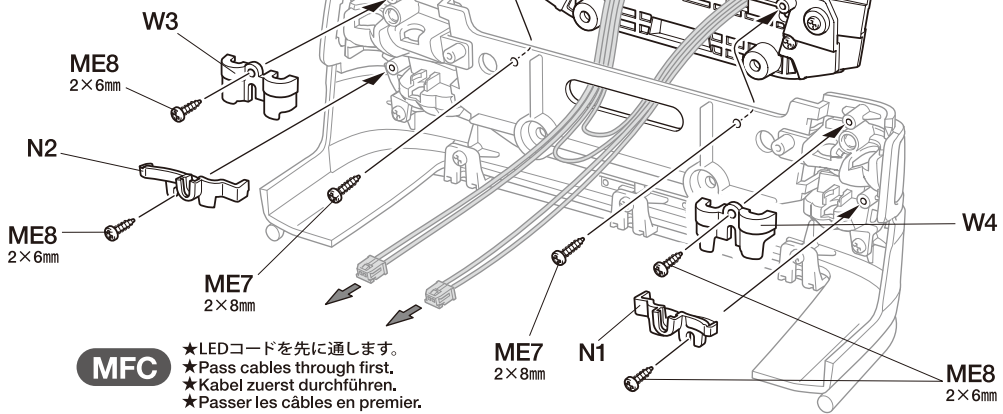
- ① Schneiden Sie mit einem scharfen Modelliermesser um den Metall-Sticker herum.
- ② Entfernen Sie mit einer Pinzette den Metall-Sticker und die Transparentfolie von den Kennzeichnungslinien.
- ③ Die Folie und den Metall-Sticker an die entsprechende Stelle plazieren und festrubbeln.
- ④ Schaben Sie die Transparentfolie vorsichtig von dem Modell und dem Metall-Sticker ab und stellen Sie sicher, daß das Metall nicht mit abgezogen wird.

**TRANSFERTS METAL**

- ① Découper le motif à l'aide d'un couteau de modéliste pointu.
- ② Retirer le transfert métal et le film transparent du support à l'aide de précelles.
- ③ Placer le film et le transfert métal à l'endroit souhaité puis frotter fermement.
- ④ Enlever délicatement le film transparent en s'assurant que le métal ne se décolle pas du modèle.

75

フロントバンパースタックの取り付け  
Attaching front bumper  
Anbau des Grills des Stoßfängers  
Fixation de la grille de pare-choc avant



**MFC**

- ★LEDコードを先に通します。
- ★Pass cables through first.
- ★Kabel zuerst durchführen.
- ★Passer les câbles en premier.

**MFC**

- ★右側も同様に取り付けます。
- ★Attach to other side in the same manner.
- ★Auf der anderen Seite auf gleiche Weise anbringen.
- ★Fixer à l'autre côté de la même manière.



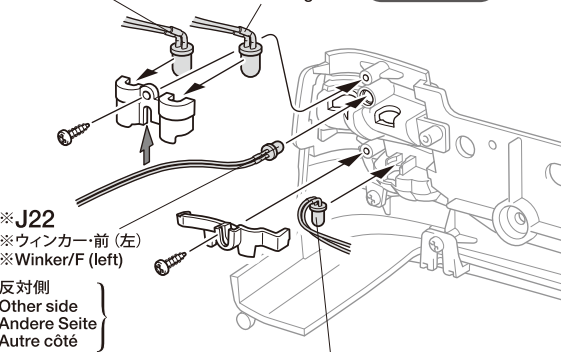
- ※J13 ※ヘッドライト  
※Headlight



- ※J17 ※ハイビーム  
※Main beam
- ※J14 ※ヘッドライト  
※Head light

**MFC-03**

**MFC-01**



- ※J22 ※ウィンカー前(左)  
※Winker/F (left)

- 反対側  
Other side  
Andere Seite  
Autre côté

- ※J21 ※ウィンカー前(右)  
※Winker/F (right)

- ※J17 ※フォグランプ  
※Fog lamp

**MFC-01**



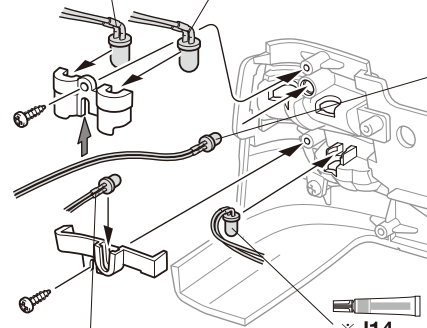
- ※J13 ※ヘッドライト  
※Headlight



- ※J17 ※ハイビーム  
※Main beam
- ※J14 ※ヘッドライト  
※Head light

**MFC-03**

**MFC-01**



- ※J22 ※ウィンカー前(左)  
※Winker/F (left)

- 反対側  
Other side  
Andere Seite  
Autre côté

- ※J21 ※ウィンカー前(右)  
※Winker/F (right)



- ※J14 ※フォグランプ  
※Fog lamp

**MFC-03**



- ※J16 ※補助灯・後  
※Aux lamp/R

**MFC-03**

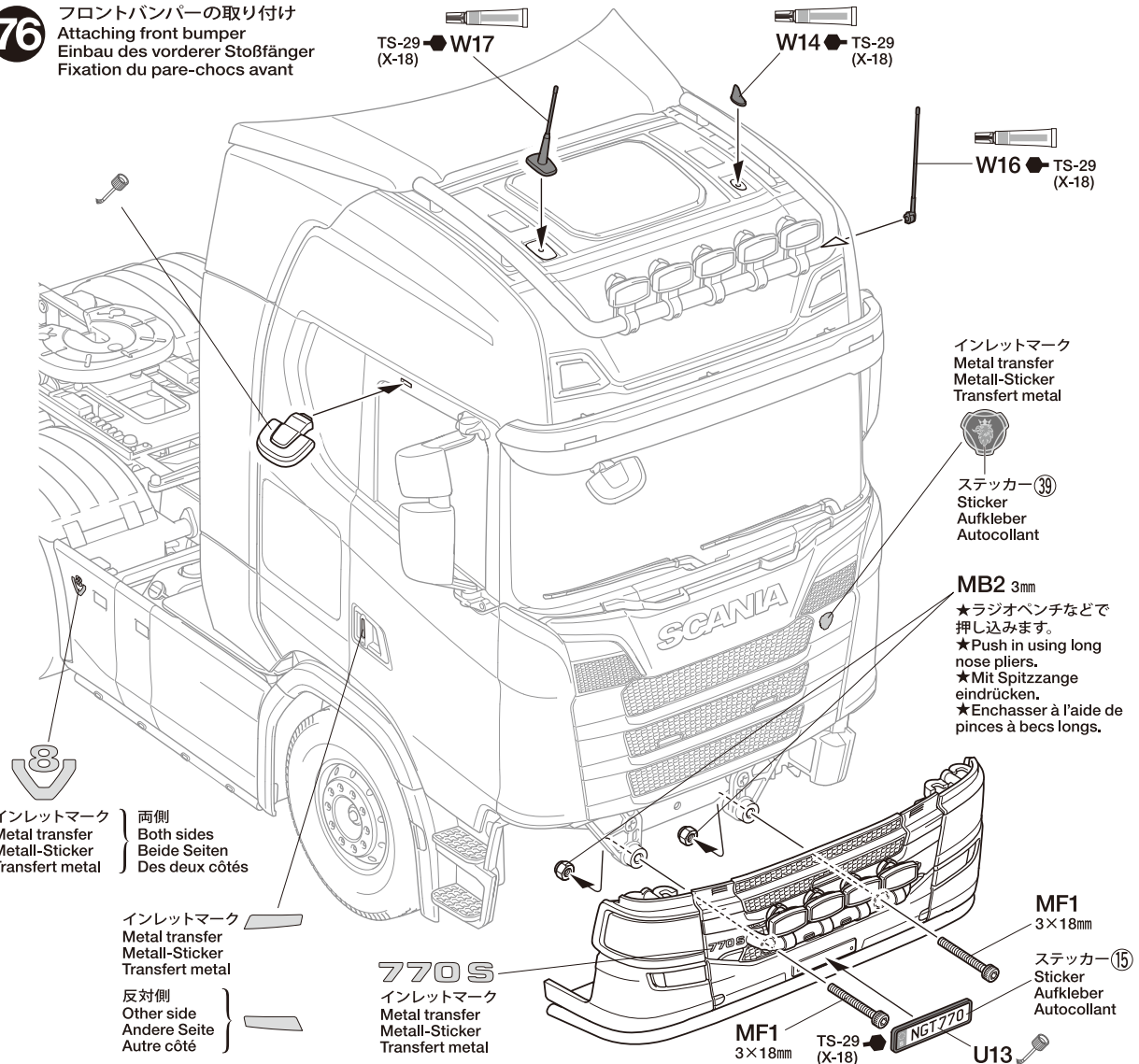


- ※J17 ※フォグランプ  
※Fog lamp

**MFC-01**

76

フロントバンパースタックの取り付け  
Attaching front bumper  
Einbau des vorderer Stoßfänger  
Fixation du pare-chocs avant



770S  
インレットマーク  
Metal transfer  
Metall-Sticker  
Transfert métal

- インレットマーク  
Metal transfer  
Metall-Sticker  
Transfert métal
- 両側  
Both sides  
Beide Seiten  
Des deux côtés

- インレットマーク  
Metal transfer  
Metall-Sticker  
Transfert métal
- 反対側  
Other side  
Andere Seite  
Autre côté

インレットマーク  
Metal transfer  
Metall-Sticker  
Transfert métal

ステッカー  
Sticker  
Aufkleber  
Autocollant

MB2 3mm  
★ラジオペンチなどで押し込みます。  
★Push in using long nose pliers.  
★Mit Spitzzange eindrücken.  
★Enchasser à l'aide de pinces à becs longs.

ステッカー  
Sticker  
Aufkleber  
Autocollant

注意  
NOTICE

**MFC**

- P30、P31、P36、P37でLEDを取り付けた場合は、下記を参考に配線を行ってください。
- If installing LEDs on page 30, 31, 36 and 37, refer to the diagrams below when wiring.
- Wenn Sie LEDs in Bauschritt 30, 31, 36 und 37 einbauen wollen richten Sie sich beim Verkabeln nach unten stehendem Diagramm.
- Si on installe les LEDs des pages 30, 31, 36 et 37, se reporter au schéma ci-dessous pour câbler.

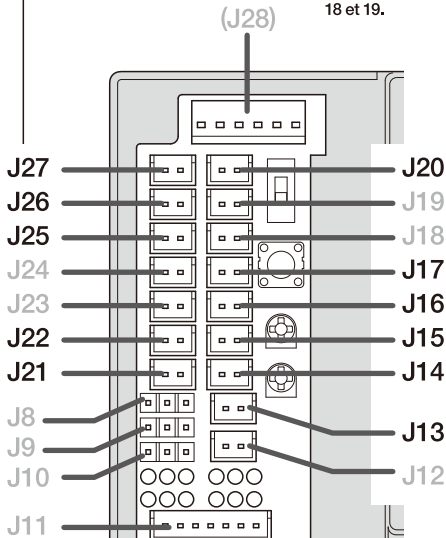
- ★使用しないLEDコードもあります。
- ★Some LEDs are not used.
- ★Einige LED werden nicht gebraucht.
- ★Certains LEDs ne sont pas utilisées.

《MFCの配置 2》  
Positioning MFC unit 2  
Einbau der MFC Einheit 2  
Positionnement de l'unité MFC 2

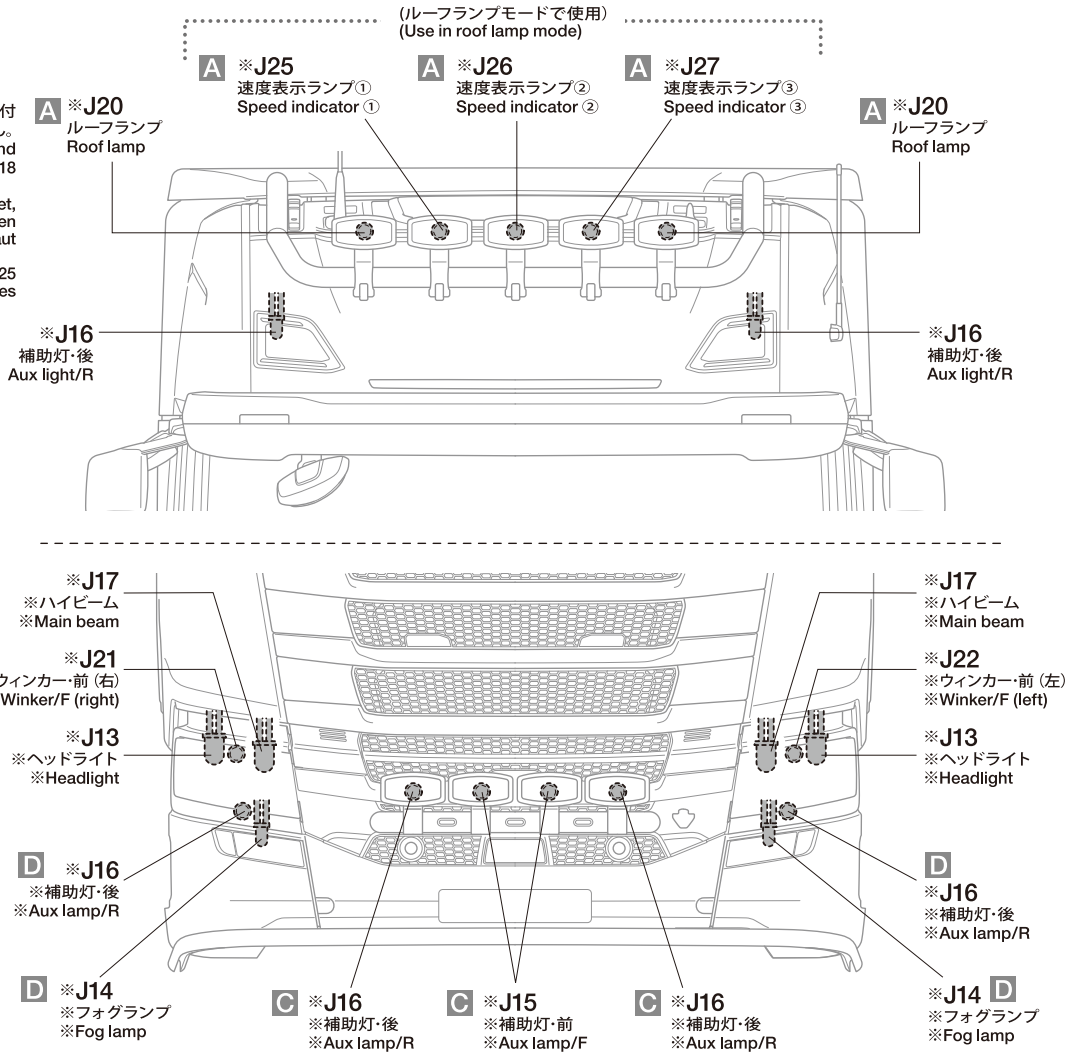
**MFC-03**

MFC  
マルチファンクション  
コントロールユニット 03  
MFC  
Multi-Function Control Unit 03

- ★P18、P19でJ25、J26を取り付けた場合、J27は使用しません。
- ★J27 are not used if J25 and J26 are installed on pages 18 and 19.
- ★J27 werden nicht verwendet, wenn J25 und J26 auf den Seiten 18 und 19 eingebaut werden.
- ★J27 ne sont pas utilisés si J25 et J26 sont installés aux pages 18 et 19.



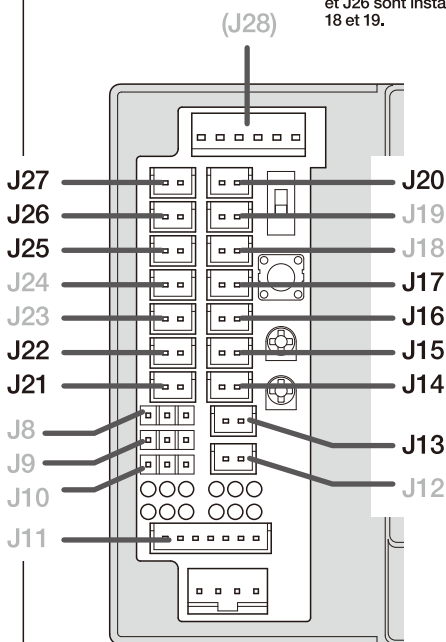
- ★φ3 (白色) 白・緑コードは、**C** ※J15に使用するか、**D** ※J14に使用するか選択します。
- ★Use φ3mm (Whi)/Whi-Gre cable in J15 for **C**, or J14 for **D**.
- ★Benutzen Sie φ3mm (Whi)/Whi-Gre Kabel bei J15 für Version **C** oder J14 für Version **D**.
- ★Utiliser le câble φ3mm (Whi)/Whi-Gre en J15 pour **C**, en J14 pour **D**.



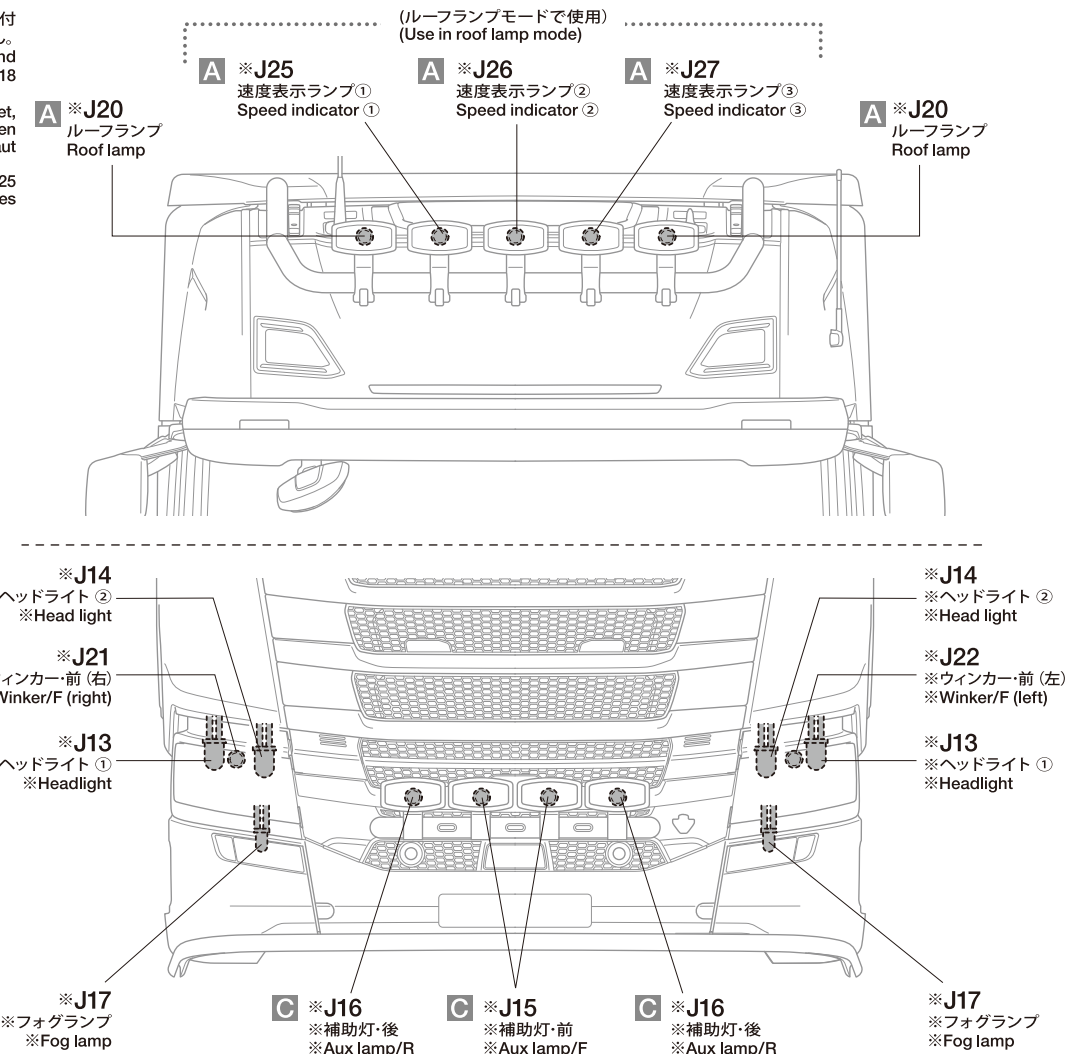
**MFC-01**

MFC  
マルチファンクション  
コントロールユニット 01  
MFC  
Multi-Function Control Unit 01

- ★P18、P19でJ25、J26を取り付けた場合、J27は使用しません。
- ★J27 are not used if J25 and J26 are installed on pages 18 and 19.
- ★J27 werden nicht verwendet, wenn J25 und J26 auf den Seiten 18 und 19 eingebaut werden.
- ★J27 ne sont pas utilisés si J25 et J26 sont installés aux pages 18 et 19.

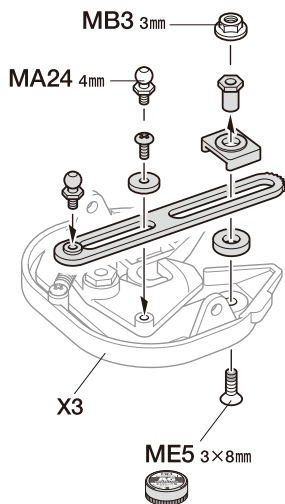
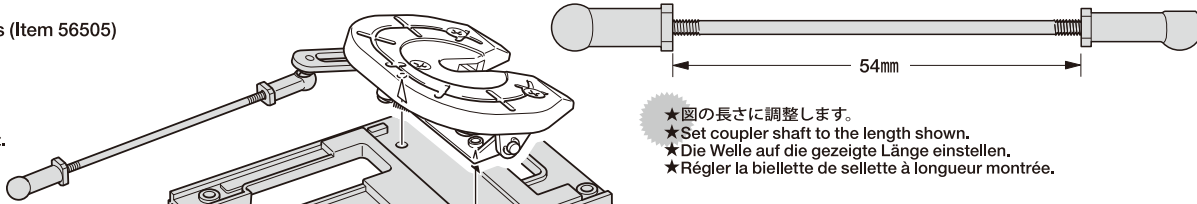


- ※φ3 (白色) 白・灰コードLEDは使いません。
- ※φ3mm (Whi)/Whi-Gra cable is not used.
- ※φ3mm (Whi)/Whi-Gra Kabel wird nicht gebraucht.
- ※Le câble φ3mm (Whi)/Whi-Gra n'est pas utilisé.



**TROP. 5** オートサポートレッグ  
Motorized Support Legs (Item 56505)

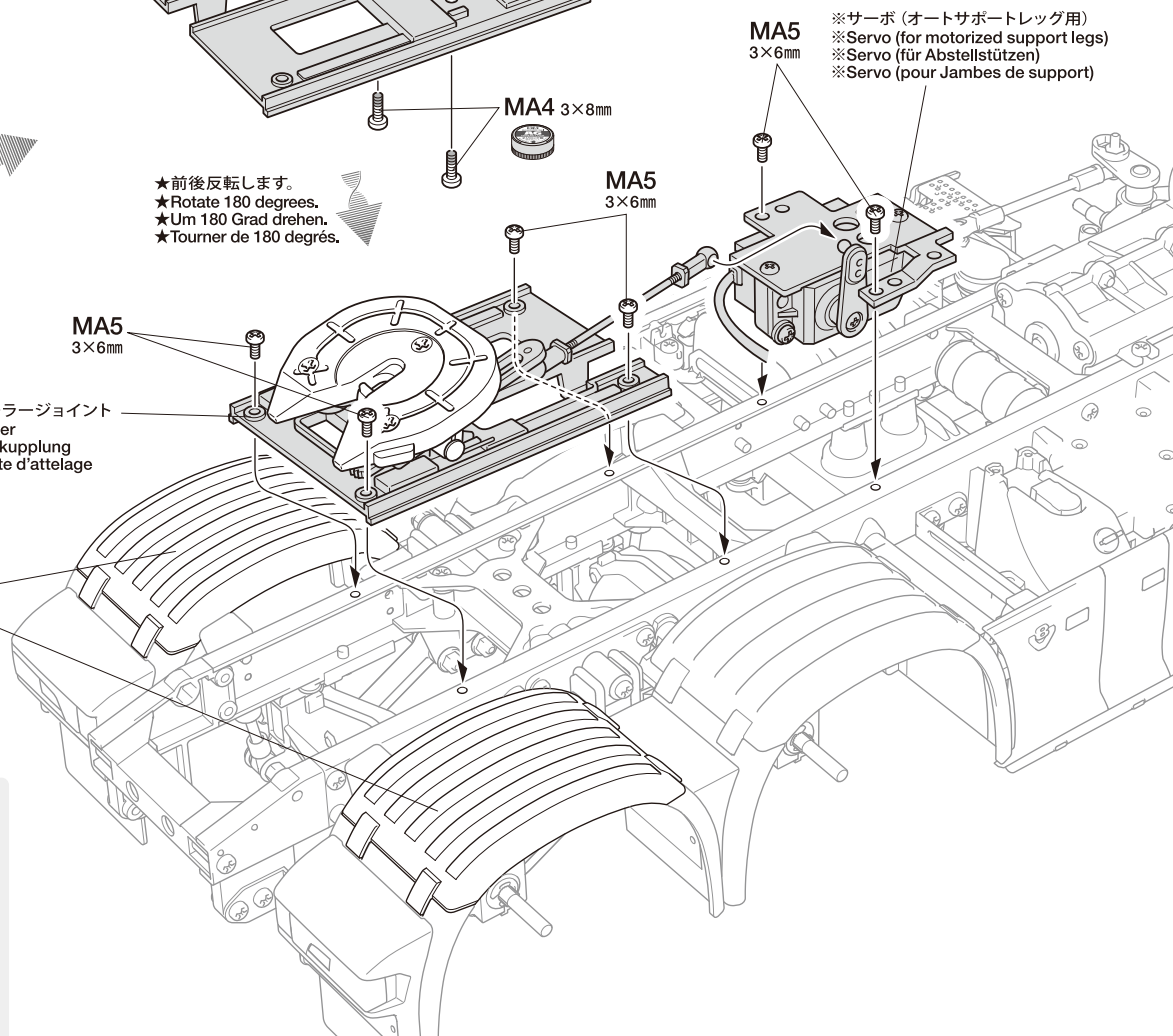
★ 部品はキットに含まれません。  
オートサポートレッグの部品をご使用ください。  
★Shaded parts are not included in this kit.  
Use those from Item 56505.  
★Schattierte Teile gehören nicht zum Bausatz.  
Nutzen Sie diejenigen aus Artikel 56505.  
★Les pièces grisées ne sont pas incluses  
dans le kit. Utilisez celles de la réf.56505.



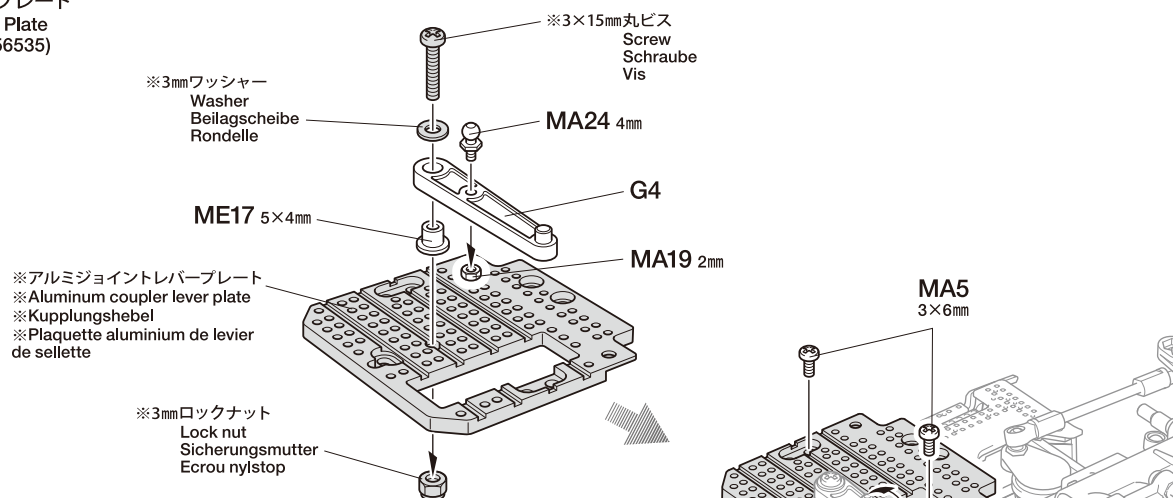
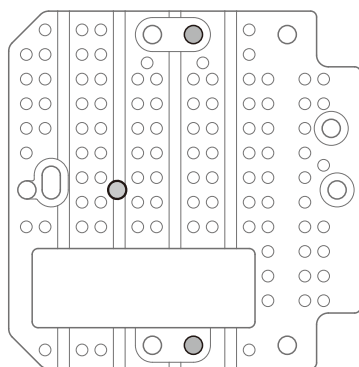
※トレージョイント  
※Coupler  
※Sattelkupplung  
※Sellette d'attelage

★フェンダー (Y4, Y6) は傷がつく  
場合があるので外します。  
★Remove fenders (Y4, Y6).  
★Kotflügel entfernen (Y4, Y6).  
★Enlever les garde-boues (Y4, Y6).

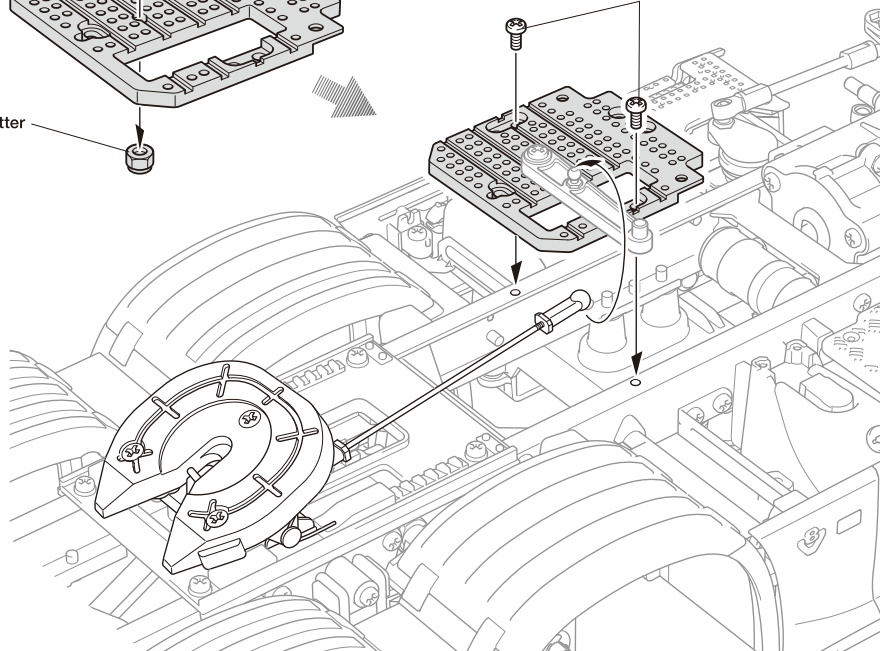
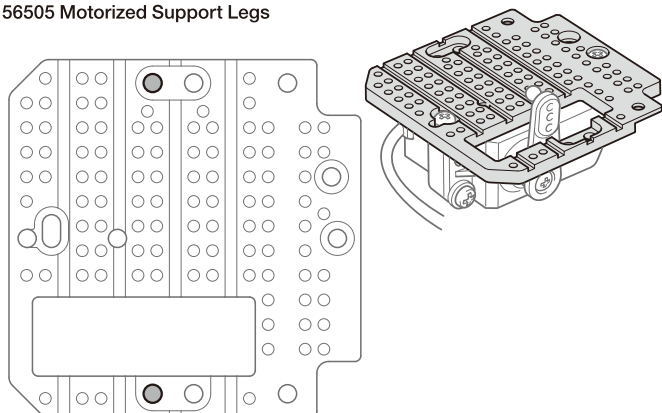
★MFC搭載時にオートサポートレッグ用サーボの  
コードがMFCまで届かない場合は、サーボ用延長  
コードを別途お買い求めください。  
★Use separately available extension cable if  
the servo cable does not reach the MFC when  
installing Item 56505 Motorized Support Legs.  
★Ein getrennt erhältliches Verlängerungskabel  
verwenden, falls beim Einbau von Artikel 56505  
motorbetriebene Stützfüße das Servokabel  
nicht bis zur MFC reicht.  
★Si on installe les pieds supports motorisés  
réf.56505, utiliser un câble d'extension (dis-  
ponible séparément) si le câble de servo est  
trop court pour rejoindre l'unité MFC.



**TROP. 35** アルミジョイントレバープレート  
Aluminum Coupler Lever Plate  
For Tractor Truck (Item 56535)



《TROP.5 オートサポートレッグを取り付ける場合》  
56505 Motorized Support Legs





**走行時の注意**  
**CAUTION**  
**VORSICHT**  
**PRECAUTIONS**

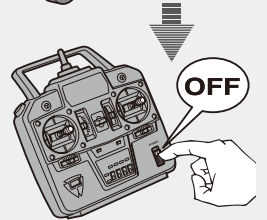
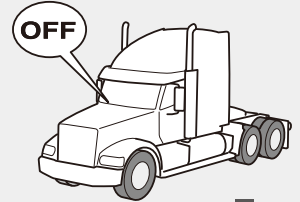
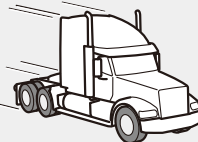
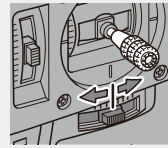
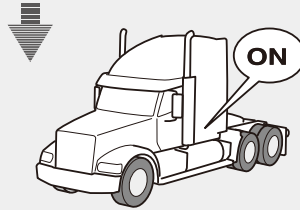
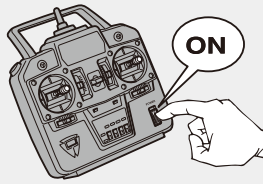
●人ごみの中や小さな子供のそばで走らせないでください。  
●道路では絶対に走らせないでください。  
●混信に注意してください。RCカーが異常な動きをしたら、他の電波によりコントロールが乱されたと考えられます。すぐに走行をやめ、RCカーが送信機の動きに従って動くか確かめてください。  
★走行後は、必ずバッテリーをはずし、RCカーについた砂や泥、汚れなどをやわらかな布などできれいにふきとり、軸受け部やギヤ、サスペンションなどの可動部にグリスをさしておきましょう。

●Avoid running the car in crowded areas and near small children.  
●Never run the car on public streets.  
●Make sure that no one else is using the same frequency in your running area. Using the same frequency at the same time can cause serious accidents, whether it is driving, flying or sailing.  
★After running, disconnect/remove battery from the car. Completely remove sand, mud, dirt, etc.

●Vermeiden Sie das Fahren des Autos an überfüllten Plätzen und in der Nähe von kleinen Kindern. Gebrauchen Sie nie die Straße für R/C Rennen.  
●Das Auto niemals auf öffentlichen Straßen fahren lassen.  
●Prüfen Sie, daß niemand in der Umgebung dieselbe Frequenz benutzt, denn dadurch können Unfälle entstehen – sowohl beim Fahren, Fliegen oder Segeln.  
★Nach dem Fahrbetrieb die batterie abklemmen/ herausnehmen. Entfernen Sie Sand, Matsch, Schmutz etc.

●Eviter de faire évoluer le modèle à proximité de jeunes enfants ou dans la foule.  
●Ne jamais utiliser sur la voie publique.  
●Assurez-vous que personne d'autre n'utilise la même fréquence sur le même terrain que vous. Utiliser la même

fréquence en même temps peut être source de sérieux accidents, pendant la conduite, le vol ou la navigation des modèles R/C.  
★Déconnecter/enlever la batterie du modèle après utilisation. Enlever sable, poussière, boue etc...



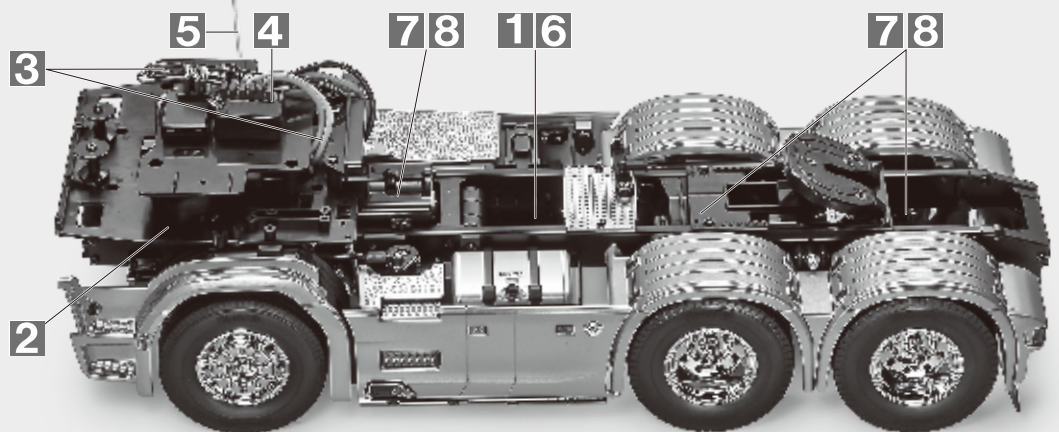
① ★スイッチをONにします。アンテナ付き送信機の場合はアンテナをのばしてください。次にRCカー側のスイッチをONにしてください。  
★Switch on transmitter then switch on receiver.  
★Sender einschalten. Empfänger einschalten.  
★Mettre en marche l'émetteur. Mettre en marche le récepteur.

② ★ステアリングを使わず走らせて、まっすぐに走らない場合はステアリングトリムで調節してください。  
★Adjust steering servo and trim so that the model runs straight with transmitter in neutral.  
★Richten Sie das Lenkservo durch Einstellung am Gestänge so ein, daß das Modell bei neutraler Sender-Trimmung geradeaus fährt.  
★Le trim de direction doit être réglé pour que manche au neutre, le modèle évolue en ligne droite.

③ ★走行を終わらせる時は、必ず、走らせる時の逆の手順でスイッチを切ってください。  
★Reverse sequence to shut down after running.  
★Nach dem Fahrbetrieb in umgekehrter Reihenfolge vorgehen.  
★Faites les opérations inverses après utilisation de votre ensemble R/C.

**トラブルチェック**  
**TROUBLESHOOTING**  
**FEHLERSUCHE**  
**RECHERCHE DES PANNES**

★おかしい?と思ったら、車(RCカー)を修理に出すまえに、下の表を見てトラブルチェックを行ってください。  
★Before sending your R/C model in for repair, check it again using the below diagram.  
★Bevor Sie Ihr Modell zur Reparatur einsenden, prüfen Sie es nochmals selbst entsprechend der folgenden Anleitung.  
★Avant de renvoyer votre modèle R/C pour une réparation, vérifiez-le à nouveau en suivant ce processus.



車の異常 PROBLEM PROBLEME	原因 CAUSE URSACHE	直し方 REMEDY LÖSUNG REMEDE	
車が動かない Model does not move. Modell fährt nicht. Le modèle ne démarre pas.	走行用バッテリーが充電されていますか? Weak or no battery in model. Schwache oder keine Batterien in Auto. Pack de propulsion manquant ou insuffisamment chargée.	走行用バッテリーを充電してください。 Install charged battery. Voll aufgeladene Batterien einlegen. Recharger la batterie.	1
	モーターに故障はありませんか? Damaged motor. Motorschaden. Moteur endommagé.	異音や、少しの走行で熱くなるようならモーターを交換してください。 Replace with new motor. Durch neuen Motor ersetzen. Remplacer par un nouveau moteur.	2
	コード類がやぶけてショートしていませんか? Worn or broken wiring. Verschlissene oder gebrochene Kabel. Câblage sectionné ou usé.	コードをしっかり絶縁するか、メーカーに修理を依頼してください。 Splice and insulate wiring completely. Kabel anspleißen und gut isolieren. Vérifier et isoler le câblage.	3
	ESC (エレクトロニクススピードコントローラー) が故障していませんか? Damaged electronic speed controller. Beschädigter Fahrregler. Variateur électronique de vitesse endommagé.	ご使用のメーカーにお問い合わせください。 Ask manufacturer to repair. Erkundigen Sie sich über Reparaturmöglichkeit beim Hersteller. Faites réparer par le S.A.V. du fabricant.	4
思うように走らない No control. Keine Kontrolle. Perte de contrôle.	送信機、受信機のアンテナはのびていますか? Improper antenna on transmitter or model. Sender- oder Empfängerantenne ist nicht ganz herausgezogen. Problème d'antenne émetteur ou récepteur.	送信機、受信機のアンテナをのばしてください。 Fully extend antenna. Antenne vollständig herausziehen. Déployer entièrement l'antenne.	5
	走行用バッテリーや、送信機の電池が少なくなっていますか? Weak or no batteries in transmitter or model. Schwache oder keine Batterien in Sender oder Auto. Accus manquants ou insuffisamment chargés dans l'émetteur ou le modèle.	走行用バッテリーを充電してください。送信機の電池は新品のものに交換してください。 Install charged or fresh batteries. Legen Sie geladene Akkus oder neue Batterien ein. Installez des accus rechargés ou des piles neuves.	6
	回転部(ギヤなど)の組み立てがしっかり出来ていますか? Improper assembly of rotating parts. Unachtsamer Einbau drehender Teile. Mauvais assemblage des pièces en rotation.	説明図をよく見て回転部を確認、または組み立て直してください。 Reassemble them correctly referring to the instruction manual. Auseinandernehmen und gemäß Bedienungsanleitung neu zusammenbauen. Réassemblez correctement en vous référant au manuel d'instructions.	7
	可動部がグリスアップされていますか? Improper lubrication on rotating parts. Drehende Teile unzureichend geschmiert. Mauvaise lubrification des pièces en rotation.	可動部にグリスをつけてください。 Apply grease. Fetten. Graisser.	8
	近くで別のRCモデルを操縦していませんか? Another R/C model using same frequency. Ein anderes RC-Modell fährt auf der gleichen Frequenz. Un autre modèle R/C est sur la même fréquence.	場所を変えるか、少し時間をおきます。 Try a different location to operate your model. Das Auto an einem anderen Ort fahren lassen. Essayez un autre endroit pour faire rouler votre modèle R/C.	

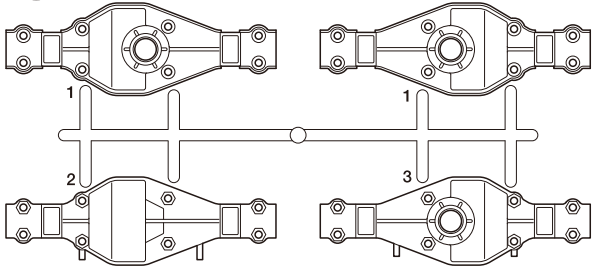


# PARTS

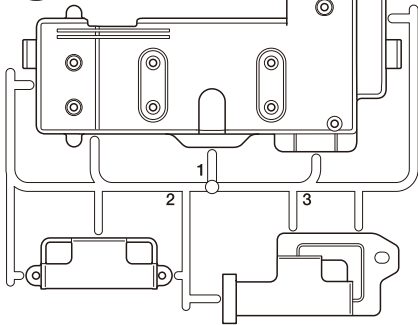
★製品改良のためキットは予告なく仕様を変更することがあります。  
 ★Specifications are subject to change without notice.  
 ★Technische Daten können im Zuge ohne Ankündigung verändert werden.  
 ★Caractéristiques pouvant être modifiées sans information préalable.

不要部品  
 Not used.  
 Nicht verwenden.  
 Non utilisées.

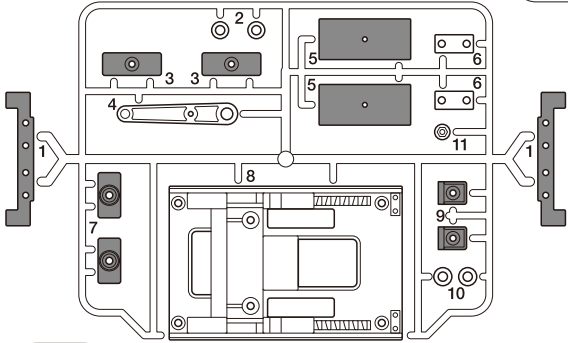
**A** PARTS ×1  
 10005467



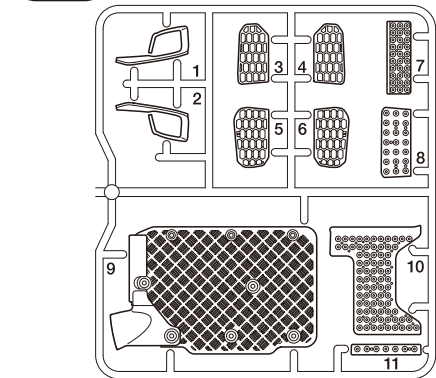
**D** PARTS ×1  
 19008210



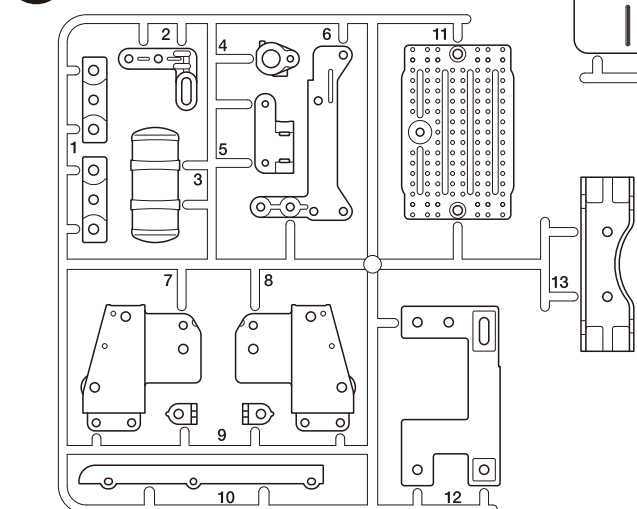
**G** PARTS ×1  
 10005473  
 (カブラー部品)  
 Coupler parts  
 Sattelkupplung-Teile  
 Pièces de sellette d'attelage



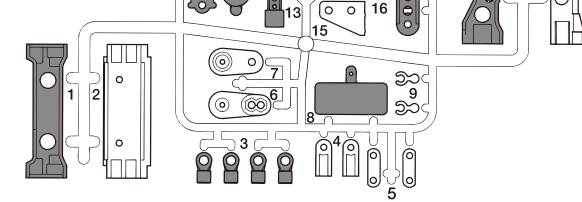
**GG** PARTS ×1  
 19007341



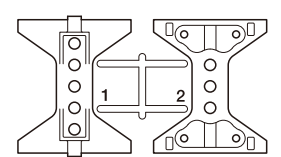
**Z** PARTS ×1  
 19225230



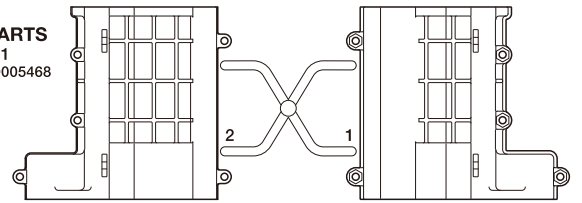
**C** PARTS ×1  
 10005564  
 (シャーシ部品)  
 Chassis parts  
 Chassisteile  
 Pièces du chassis



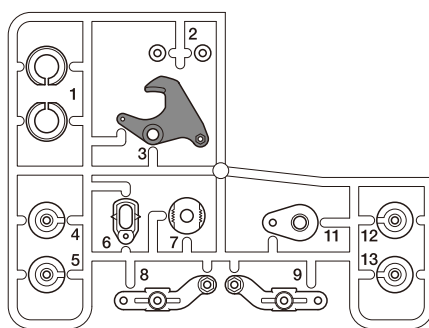
**C** PARTS ×1  
 19005933  
 (クロスメンバー部品)  
 Cross member  
 Querträger  
 Longeron



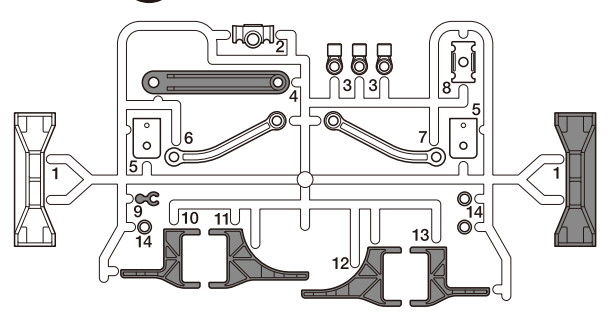
**B** PARTS ×1  
 10005468



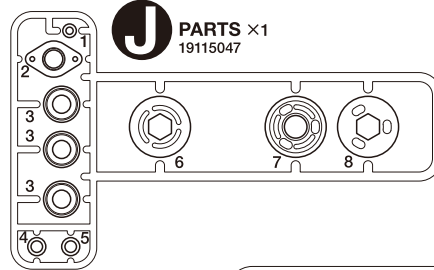
**E** PARTS ×1  
 19008211



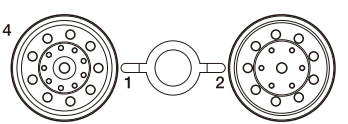
**F** PARTS ×2  
 10005472



**J** PARTS ×1  
 19115047



**V** PARTS ×4  
 10445258

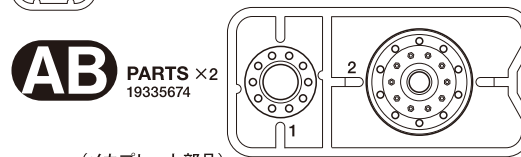


シャーシフレーム L .....×1  
 Chassis frame L 14005128  
 Fahrgestellrahmen L  
 Châssis bi-longeron G

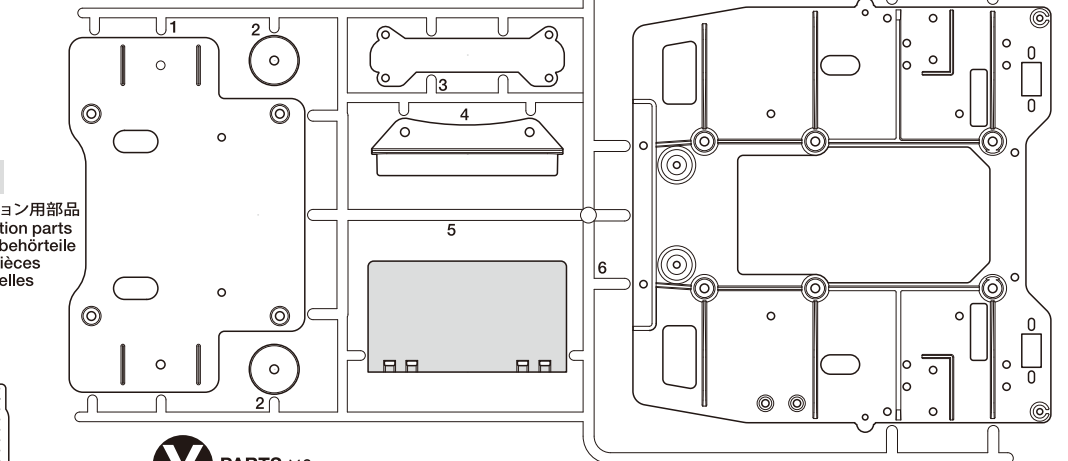
シャーシフレーム R .....×1  
 Chassis frame R 14005128  
 Fahrgestellrahmen R  
 Châssis bi-longeron D

アンテナパイプ .....×1  
 Antenna pipe 16095003  
 Antennenrohr  
 Gaine d'antenne

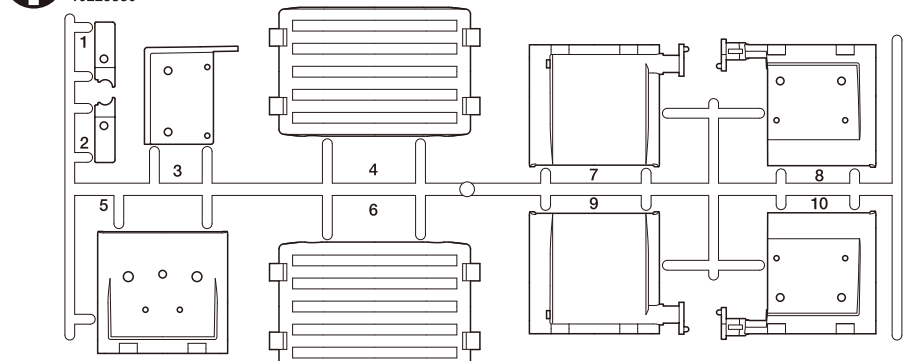
**AB** PARTS ×2  
 19335674



**G** PARTS ×1  
 19004978  
 (メカプレート部品)  
 R/C deck parts  
 RC Halterung Teile  
 Pièces de la platine RC

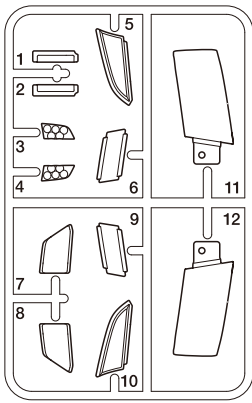


**Y** PARTS ×2  
 10225330

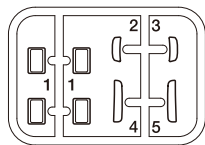


オプション用部品  
 For option parts  
 Für Zubehörteile  
 Pour pièces optionnelles

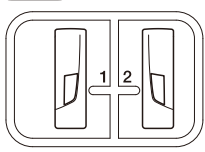
**AA** PARTS ×1  
19007360



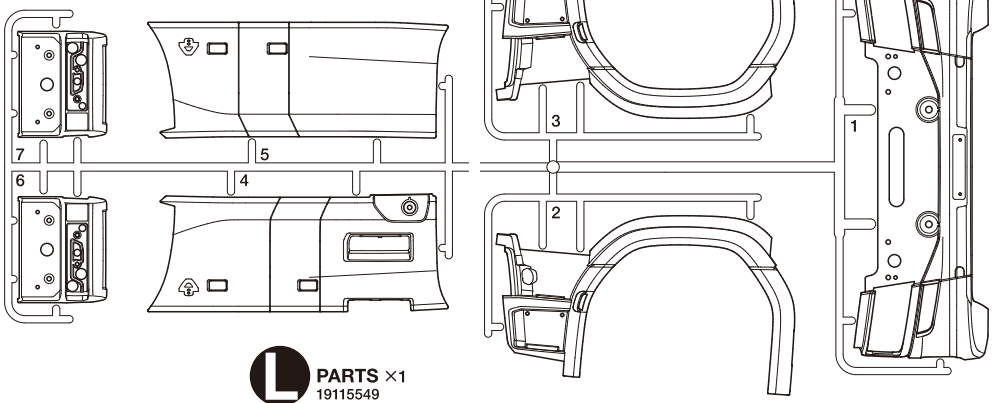
**BB** PARTS ×1  
19007361



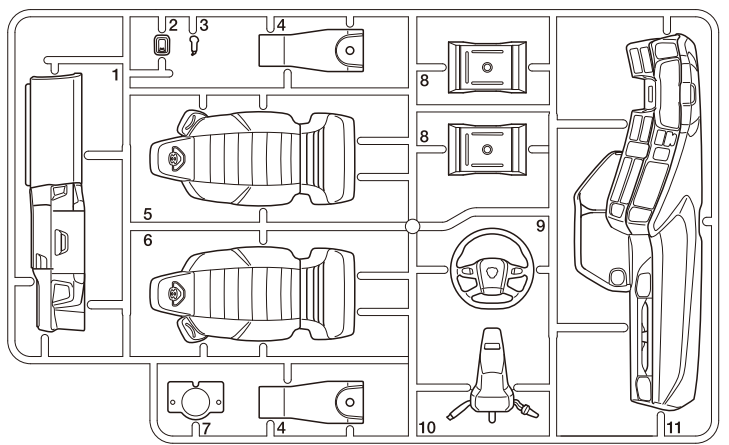
**CC** PARTS ×1  
19007362



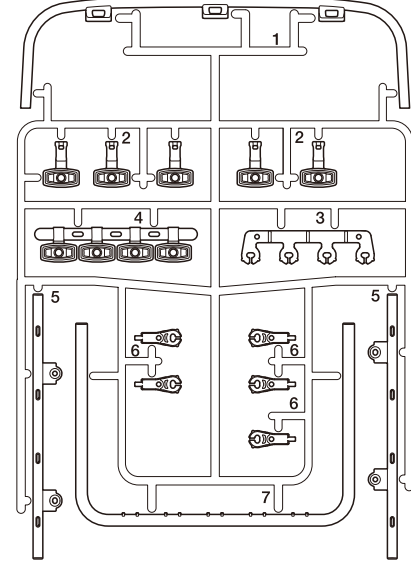
**H** PARTS ×1  
19007359



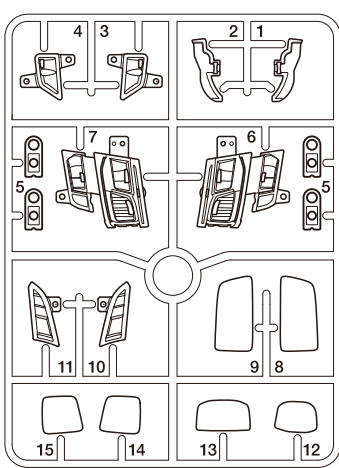
**L** PARTS ×1  
19115549



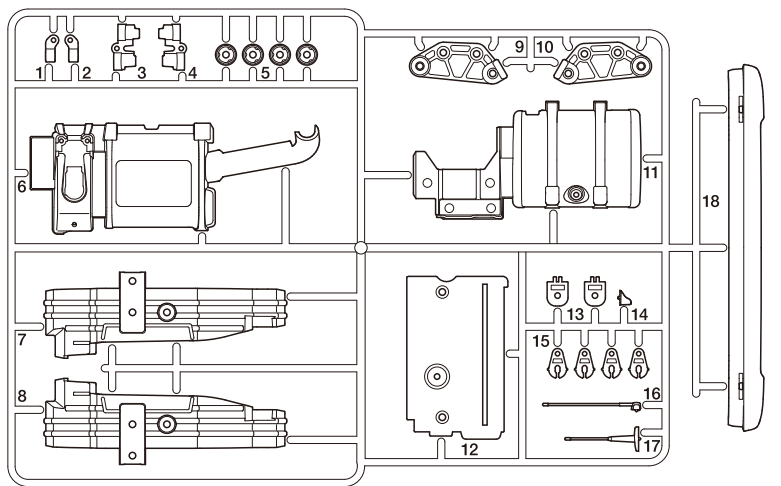
**DD** PARTS ×1  
19007342



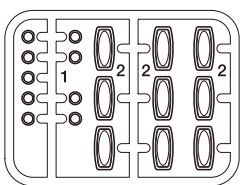
**N** PARTS ×1  
19115540



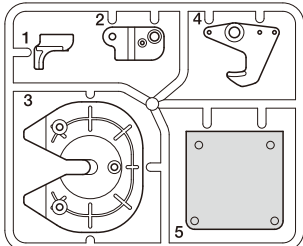
**W** PARTS ×1  
19225229



**EE** PARTS ×1  
19007363

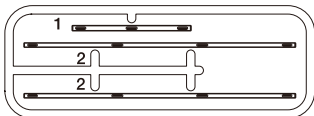


**X** PARTS ×1  
10225105

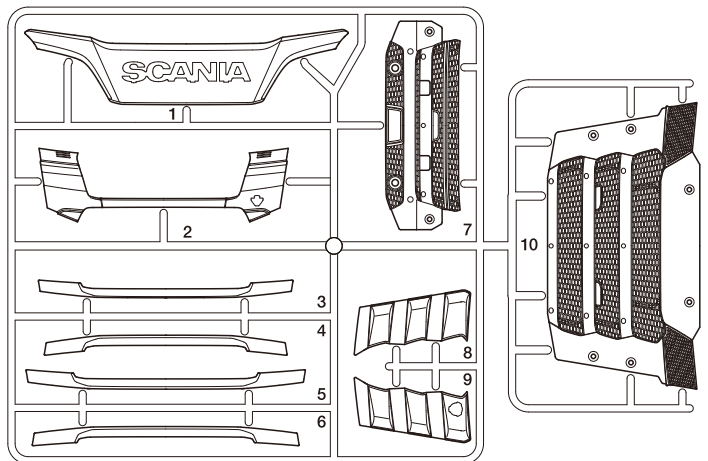


オプション用部品  
For option parts  
Für Zubehörteile  
Pour pièces optionnelles

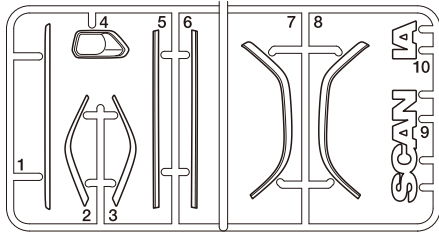
**FF** PARTS ×1  
19007364



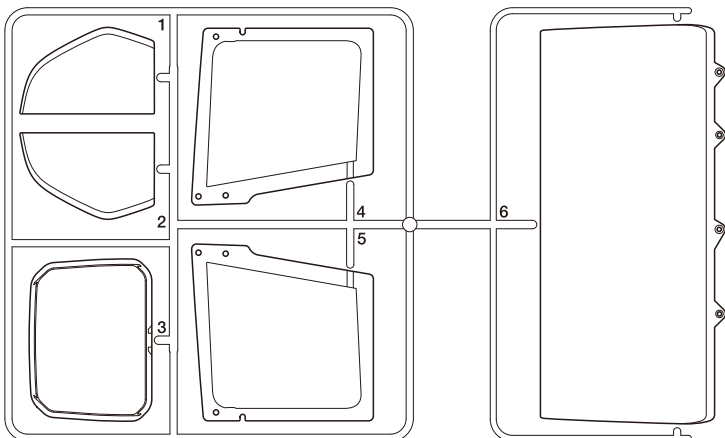
**R** PARTS ×1  
19115551



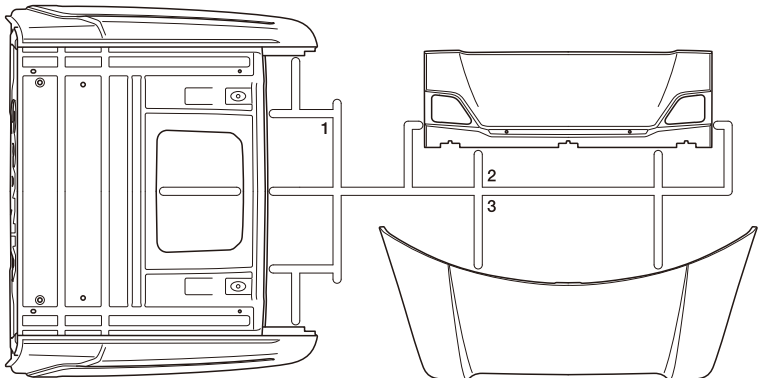
**T** PARTS ×1  
19225225



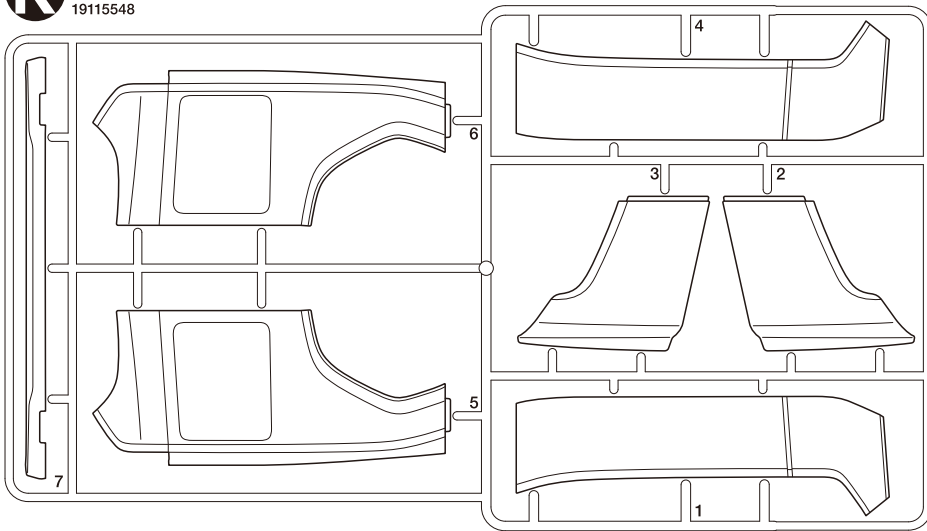
**S** PARTS ×1  
19115552



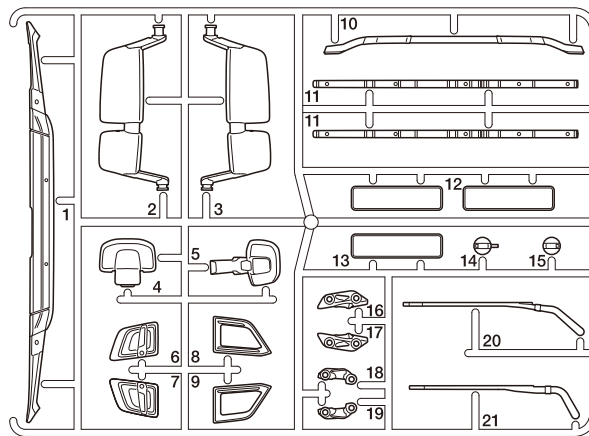
**M** PARTS ×1  
19115550



**K PARTS ×1**  
19115548



**U PARTS ×1**  
19225228



★金具部品は少し多目に入っています。予備として使ってください。  
★Extra screws and nuts are included. Use them as spares.  
★Ersatzschrauben und -muttern liegen bei.  
★Des vis et des écrous supplémentaires sont inclus.  
Les utiliser comme pièces de rechange.

ボディ .....×1  
Cab 19335871  
Kabine  
Cabine

インレットマーク .....×1  
Metal transfers 11421811  
Metall-Sticker  
Transferts métal

フロントタイヤ (太) .....×2  
Front tire (wide) 19808176  
Vorderer Reifen (breit)  
Pneu avant (large)

ステッカー .....×1  
Sticker 11421810  
Aufkleber  
Autocollant

シフトロッド .....×1  
Shift rod 19400572  
Schaltstange  
Tringlerie de boîte de vitesse

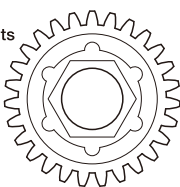
バッテリー延長コード .....×1  
Battery extension cable 17175133  
Accu Verlängerungskabel  
Câble d'extension de la batterie

リアタイヤ (細) .....×8  
Rear tire (narrow) 19805456  
Hinterer Reifen (schmal)  
Pneu arrière (étroit)

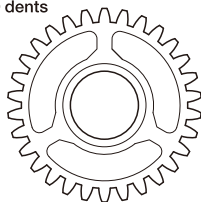
モーター .....×1  
Motor 51637  
Moteur

プラグヤ袋詰 19335128  
Gear bag  
Zahnäder-Beutel  
Sachet de pignonerie

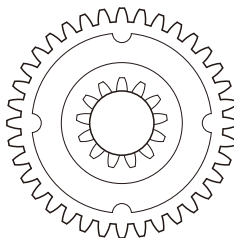
27Tプラグヤ ·×1  
27T Gear  
27Z Zahnrad  
Pignon 27 dents



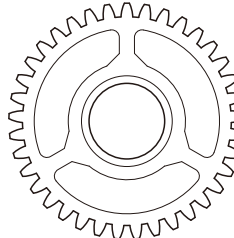
30Tプラグヤ ·×1  
30T Gear  
30Z Zahnrad  
Pignon 30 dents



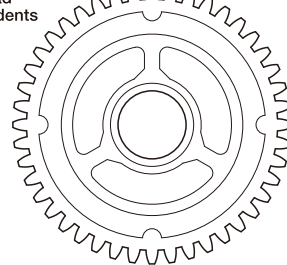
36Tプラグヤ ·×1  
36T Gear  
36Z Zahnrad  
Pignon 36 dents



37Tプラグヤ ·×1  
37T Gear  
37Z Zahnrad  
Pignon 37 dents



44Tプラグヤ ·×1  
44T Gear  
44Z Zahnrad  
Pignon 44 dents



**A ①~⑦**

19406277

MA1 ×1  
19805859  
3×15mm丸ビス  
Screw  
Schraube  
Vis

MA2 ×4  
19805898  
3×12mm丸ビス  
Screw  
Schraube  
Vis

MA3 ×1  
19804159  
3×10mm丸ビス  
Screw  
Schraube  
Vis

MA4 ×3  
19805853  
3×8mm丸ビス  
Screw  
Schraube  
Vis

MA5 ×18  
19803398  
3×6mm丸ビス  
Screw  
Schraube  
Vis

MA6 ×1  
19808002  
2.6×16mm丸ビス  
Screw  
Schraube  
Vis

MA7 ×2  
19808291  
3×18mm段付ビス  
Step screw  
Paßschraube  
Vis décollétée

MA8 ×1  
19804394  
2.6×10mmバインドビス  
Screw  
Schraube  
Vis

MA9 ×2  
94802  
2×5mmトラス丸ビス  
Screw  
Schraube  
Vis

MA10 ×1  
50583  
3×15mmタッピングビス  
Tapping screw  
Schneidschraube  
Vis taraudeuse

MA11 ×4  
19805629  
3×12mmタッピングビス  
Tapping screw  
Schneidschraube  
Vis taraudeuse

MA12 ×5  
19804392  
3×10mmタッピングビス  
Tapping screw  
Schneidschraube  
Vis taraudeuse

MA13 ×30  
19805754  
3×8mmタッピングビス  
Tapping screw  
Schneidschraube  
Vis taraudeuse

MA14 ×1  
19804518  
2.6×16mmタッピングビス  
Tapping screw  
Schneidschraube  
Vis taraudeuse

MA15 ×1  
50575  
2.6×10mmタッピングビス  
Tapping screw  
Schneidschraube  
Vis taraudeuse

MA16 ×3  
19805662  
3×10mmフランジタッピングビス  
Flange tapping screw  
Kragenschraube  
Vis taraudeuse à flasque

MA17 ×3  
19804935  
3×8mmフランジタッピングビス  
Flange tapping screw  
Kragenschraube  
Vis taraudeuse à flasque

MA18 ×3  
19805896  
3mmナット (黒)  
Nut (black)  
Mutter (schwarz)  
Ecrou (noir)

MA19 ×1  
19804230  
2mmナット  
Nut  
Mutter  
Ecrou

MA20 ×2  
19805991  
3mmロックナット (薄)  
Lock nut (thin)  
Sicherungsmutter (dünn)  
Ecrou nylstop (fin)

MA21 ×2  
50586  
3mmワッシャー  
Washer  
Beilagscheibe  
Rondelle

MA22 ×1  
19805611  
5×9mmビローボール  
Ball connector  
Kugelkopf  
Connecteur à rotule

MA23 ×2  
50592  
5mmビローボール  
Ball connector  
Kugelkopf  
Connecteur à rotule

MA24 ×1  
50590  
4mmビローボール  
Ball connector  
Kugelkopf  
Connecteur à rotule

MA25 ×1  
19805622  
1150メタル  
Metal bearing  
Metall-Lager  
Palier en métal

MA26 ×1  
19805185  
850メタル  
Metal bearing  
Metall-Lager  
Palier en métal

MA27 ×4  
16274007  
バンブストッパー  
Bump stopper  
Anschlagpuffer  
Arrêt d'axe

MA28 ×6  
50596  
5mmアジャスター  
Adjuster  
Einstellstück  
Chape à rotule

MA29 ×1  
19805628  
3×42mm両ネジシャフト  
Threaded shaft  
Gewindestange  
Tige filetée

MA30 ×1  
12500033  
3×105mm両ネジシャフト  
Threaded shaft  
Gewindestange  
Tige filetée

MA31 ×1  
19805193  
3×16mmネジシャフト  
Threaded shaft  
Gewindestange  
Tige filetée

MA32 ×1  
13555110  
ステアリングシャフト  
Steering shaft  
Lenkwelle  
Axe de direction

MA33 ×2  
19804919  
フロントサステーA  
Front suspension stay A  
Vordere  
Aufhängungsstrebe A  
Support de suspension  
avant A

MA34 ×2  
19804920  
フロントサステーB  
Front suspension stay B  
Vordere  
Aufhängungsstrebe B  
Support de suspension  
avant B

MA35 ×2  
リヤサスペンションプレート  
Rear suspension plate  
Hintere Aufhängungsplatte  
Plaque de suspension  
arrière

**A**

**MA36** ×2  
フロントダンパーステーA  
Front damper stay A  
Vordere Dämpferstrebe A  
Support d'amortisseur avant A

**MA37** ×4  
19804921  
シャックル  
Shackle  
Federbügel  
Support de lames

**MA38** ×3  
14035068  
パネルステーA  
Panel stay A  
Paneelhalterung A  
Support de panneau A

**MA39** ×1  
14035063  
パネルステーB  
Panel stay B  
Paneelhalterung B  
Support de panneau B

**B** ⑧~⑩

19403254

**MA1** ×2  
19805859  
3×15mm丸ビス  
Screw  
Schraube  
Vis

**MA5** ×2  
19803398  
3×6mm丸ビス  
Screw  
Schraube  
Vis

**MB1** ×6  
19808289  
3×14mm段付ビス  
Step screw  
Paßschraube  
Vis décollétée

**MA18** ×3  
19805896  
3mmナット (黒)  
Nut (black)  
Mutter (schwarz)  
Ecrou (noir)

**MB2** ×14  
19803266  
3mmロックナット  
Lock nut  
Sicherungsmutter  
Ecrou nylstop

**MB3** ×2  
19805897  
3mmフランジナット  
Flange nut  
Kragenmutter  
Ecrou à flasque

**MA22** ×3  
19805611  
5×9mmビローボール  
Ball connector  
Kugelkopf  
Connecteur à rotule

**MB4** ×2  
12685035  
3×19mmリンクピン  
Link pin  
Lenkerbolzen  
Axe d'articulation

**MB5** ×2  
50588  
2mmEリング  
E-ring  
E-Ring  
Circlip

**MB6** ×6  
84195  
3mmOリング (黒)  
O-ring (black)  
O-Ring (schwarz)  
Joint torique (noir)

**MB7** ×2  
19805460  
リーフスプリング  
Leaf spring  
Feder  
Ressort à lames

**MB8** ×4  
Uボルト  
U-Bolt  
U-Bolzen  
Boulon en U

**MB9** ×2  
リーフスペーサー  
Spring seat  
Federsitz  
Assise de ressort

**MB10** ×6  
19804923  
ダンパーシャフト  
Damper shaft  
Dämpferstange  
Axe d'amortisseur

**MB11** ×6  
19445414  
ダンパーシリンダー  
Damper cylinder  
Dämpfer-Zylinder  
Corps d'amortisseur

**MB12** ×1  
15495017  
フロントアクスル  
Front axle  
Vorderachse  
Essieu avant

**MB13** ×2  
19804925  
ダンパーカラー  
Damper collar  
Dämpferkragen  
Collier d'amortisseur

**MB14** ×2  
19804922  
アップライトシャフト  
Upright shaft  
Achsschenkelwelle  
Axe de fusée

**MB15** ×2  
フロントダンパーステーB  
Front damper stay B  
Vordere Dämpferstrebe B  
Support d'amortisseur avant B

**MB16** ×2  
15005067  
ダンパースプリング  
Damper spring  
Dämpfer-Feder  
Ressort d'amortisseur

**C** ⑪~⑰

19402750

**MC1** ×8  
19805895  
3×20mm丸ビス  
Screw  
Schraube  
Vis

**MA1** ×20  
19805859  
3×15mm丸ビス  
Screw  
Schraube  
Vis

**MA7** ×4  
19808291  
3×18mm段付ビス  
Step screw  
Paßschraube  
Vis décollétée

**MB1** ×12  
19808289  
3×14mm段付ビス  
Step screw  
Paßschraube  
Vis décollétée

**MC2** ×6  
19808223  
2×5mmキャップスクリュー  
Cap screw  
Zylinderkopfschraube  
Vis à tête cylindrique

**MC3** ×3  
19485077  
3×4mmイモネジ  
Grub screw  
Madenschraube  
Vis pointeau

**MA18** ×16  
19805896  
3mmナット (黒)  
Nut (black)  
Mutter (schwarz)  
Ecrou (noir)

**MB2** ×21  
19803266  
3mmロックナット  
Lock nut  
Sicherungsmutter  
Ecrou nylstop

**MB3** ×4  
19805897  
3mmフランジナット  
Flange nut  
Kragenmutter  
Ecrou à flasque

**MC4** ×4  
19803088  
9mmワッシャー  
Washer  
Beilagscheibe  
Rondelle

**MC5** ×11  
50380  
4mmEリング  
E-ring  
E-Ring  
Circlip

**MC6** ×4  
53008  
1150ベアリング  
Ball bearing  
Kugellager  
Roulement à billes

**MA25** ×10  
19805622  
1150メタル  
Metal bearing  
Metall-Lager  
Palier en métal

**MB13** ×4  
19804925  
ダンパーカラー  
Damper collar  
Dämpferkragen  
Collier d'amortisseur

**MC7** ×2  
5×13mm丸ブッシュ  
Round bushing  
Kreishülse  
Entretoise

**MC8** ×3  
19804181  
ジョイントカップ  
Joint cup  
Gelenkkapsel  
Noix de cardan

**MC9** ×4  
50602  
ベベルギヤ (大)  
Large bevel gear  
Kegelrad groß  
Grand pignon conique

**MC10** ×6  
50602  
ベベルギヤ (小)  
Small bevel gear  
Kegelrad Klein  
Petit pignon conique

**MC11** ×2  
50602  
ベベルシャフト  
Star shaft  
Stern-Achse  
Support de satellite

**MC12** ×3  
19804180  
ドライブベベル  
Bevel gear shaft  
Kegelradachse  
Arbre de pignon conique

**MC13** ×1  
13555093  
プロペラシャフト (短)  
Propeller shaft (short)  
Antriebswelle (kurz)  
Arbre de transmission (court)

**MC14** ×4  
リヤサステーA  
Rear suspension stay A  
Hintere Aufhängungsstrebe A  
Support de suspension arrière A

**MC15** ×4  
リヤサステーB  
Rear suspension stay B  
Hintere Aufhängungsstrebe B  
Support de suspension arrière B

**MC16** ×1  
3×100mm丸ビス  
Screw  
Schraube  
Vis

**MB7** ×2  
19805460  
リーフスプリング  
Leaf spring  
Feder  
Ressort à lames

**MC17** ×2  
15455002  
リングギヤ  
Ring gear  
Tellerrad  
Couronne

**MC18** ×2  
15405029  
デフカバー  
Differential cover  
Abdeckung  
Couvercle de différentiel

**MB8** ×4  
Uボルト  
U-Bolt  
U-Bolzen  
Boulon en U

**MB9** ×2  
リーフスペーサー  
Spring seat  
Federsitz  
Assise de ressort

**MC19** ×2  
19805458  
デフシャフト A  
Diff shaft A  
Ausgleichsradachse A  
Arbre de différentiel A

**MC20** ×2  
19805458  
デフシャフト B  
Diff shaft B  
Ausgleichsradachse B  
Arbre de différentiel B

**D** ⑱~⑳

19403255

**MA4** ×5  
19805853  
3×8mm丸ビス  
Screw  
Schraube  
Vis

**MA5** ×14  
19803398  
3×6mm丸ビス  
Screw  
Schraube  
Vis

**MD1** ×2  
19443023  
2×6mm丸ビス  
Screw  
Schraube  
Vis



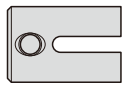

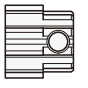
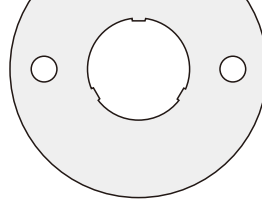

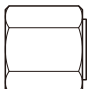
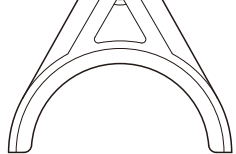

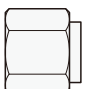
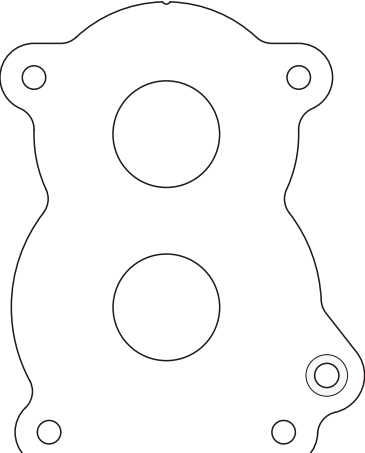

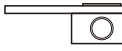
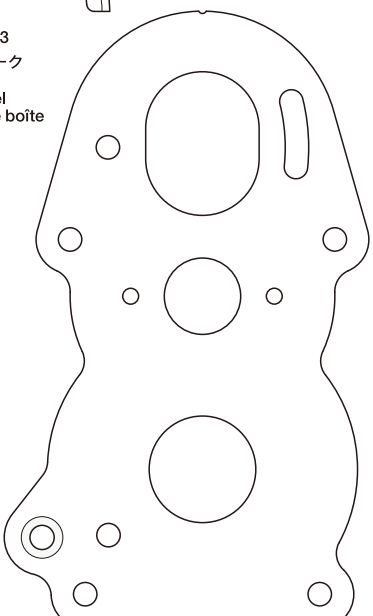

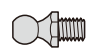


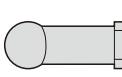
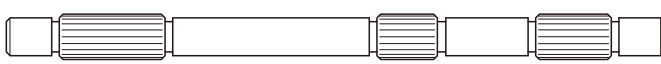


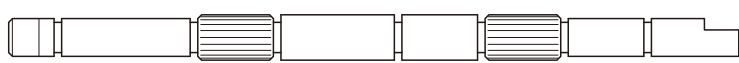
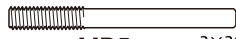

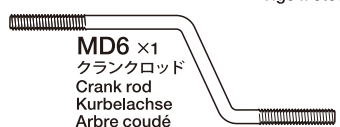
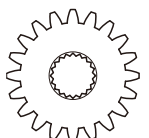
**MC3** ×1  
19485077  
3×4mmイモネジ  
Grub screw  
Madenschraube  
Vis pointeau

**MD2** ×1  
19808089  
3×3mmイモネジ  
Grub screw  
Madenschraube  
Vis pointeau
















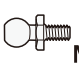









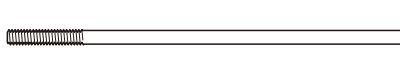


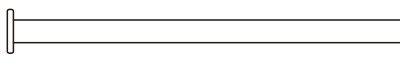
**MA18** ×5  
19805896  
3mmナット (黒)  
Nut (black)  
Mutter (schwarz)  
Ecrou (noir)

**MA19** ×2  
19804230  
2mmナット  
Nut  
Mutter  
Ecrou

# D

 <b>MB3</b> ×2 19805897	3mmフランジナット Flange nut Kragenmutter Ecrou à flasque	 <b>MD8</b> ×1 13545009	13Tミッションギヤ 13T Gear 13Z Zahnrad Pignon 13 dents	 <b>MC8</b> ×1 19804181	ジョイントカップ Joint cup Gelenkkapsel Noix de cardan
 <b>MD3</b> ×1	13×6mmワッシャー Washer Beilagscheibe Rondelle	 <b>MD9</b> ×1 13505039	10Tピニオンギヤ 10T Pinion gear 10Z Motorritzel Pignon moteur 10 dents	 <b>MD16</b> ×1 14305125	モータープレート Motor plate Motor-Platte Plaquette-moteur
 <b>MA21</b> ×3 50586	3mmワッシャー Washer Beilagscheibe Rondelle	 <b>MD10</b> ×2	ギヤスペーサー (長) Gear hub (long) Stabmutter (lang) Moyeu de pignon (long)	 <b>MD17</b> ×3	シフトフォーク Shift fork Schaltgabel Fourche de boîte de vitesse
 <b>MC5</b> ×12 50380	4mmEリング E-ring E-Ring Circlip	 <b>MD11</b> ×1	ギヤスペーサー (短) Gear hub (short) Stabmutter (kurz) Moyeu de pignon (court)	 <b>MD18</b> ×1	ギヤボックスプレートB Gearbox plate B Getriebedeckel B Plaquette de carter B
 <b>MB5</b> ×6 50588	2mmEリング E-ring E-Ring Circlip	 <b>MD12</b> ×1	シフトアーム Shift arm Schaltarm Renvoi de boîte	 <b>MD19</b> ×1	ギヤボックスプレートA Gearbox plate A Getriebedeckel A Plaquette de carter A
 <b>MC6</b> ×2 53008	1150ベアリング Ball bearing Kugellager Roulement à billes	 <b>MD13</b> ×1 19804831	4mmシフトボール Shift ball Kugelkopf Rotule de boîte	 <b>MD20</b> ×4	プレートステー Plate stay Plattenhalterung Support de plaquette
 <b>MD4</b> ×4 19415549	1260メタル Metal bearing Metall-Lager Palier en métal	 <b>MD14</b> ×2 10445563	4mmアジャスター Adjuster Einstellstück Chape à rotule	 <b>MD21</b> ×1	ギヤシャフトA Gear shaft A Getriebewelle A Arbre de pignonnnerie A
 <b>MA25</b> ×6 19805622	1150メタル Metal bearing Metall-Lager Palier en métal	 <b>MD15</b> ×4 19804926	シフトスプリング Shift spring Schaltfeder Ressort de boîte de vitesse	 <b>MD22</b> ×1	ギヤシャフトB Gear shaft B Getriebewelle B Arbre de pignonnnerie B
 <b>MD5</b> ×1	3×30mm片ネジシャフト Threaded shaft Gewindestange Tige filetée	 <b>MD23</b> ×1 13555148	プロペラシャフト (長) Propeller shaft (long) Antriebswelle (lang) Arbre de transmission (long)		
 <b>MD6</b> ×1	クランクロッド Crank rod Kurbelachse Arbre coudé				
 <b>MD7</b> ×1 13545010	20Tミッションギヤ 20T Gear 20Z Zahnrad Pignon 20 dents				

# E 25~51

 <b>MA1</b> ×4 19805859	3×15mm丸ビス Screw Schraube Vis	 <b>ME5</b> ×3 19805696	3×8mm皿ビス Screw Schraube Vis	 <b>MD2</b> ×2 19808089	3×3mmイモネジ Grub screw Madenschraube Vis pointeau	 <b>ME11</b> ×1 19805827	3mmタイトナット Press nut Druckmutter Ecrou de pression
 <b>ME1</b> ×2 51630	3×12mm六角丸ビス Screw Schraube Vis	 <b>MC2</b> ×13 19808223	2×5mmキャップスクリュー Cap screw Zylinderkopfschraube Vis à tête cylindrique	 <b>ME9</b> ×6 19808244	3mmナット (銀) Nut (silver) Mutter (silber) Ecrou (aluminium)	 <b>ME12</b> ×2 19805818	3mmワッシャー (大) Washer (large) Beilagscheibe (groß) Rondelle (grand)
 <b>MA3</b> ×7 19804159	3×10mm丸ビス Screw Schraube Vis	 <b>ME6</b> ×5 10323	2×8mmトラス丸ビス Screw Schraube Vis	 <b>MA19</b> ×17 19804230	2mmナット Nut Mutter Ecrou	 <b>MB5</b> ×1 50588	2mmEリング E-ring E-Ring Circlip
 <b>MA4</b> ×6 19805853	3×8mm丸ビス Screw Schraube Vis	 <b>MA9</b> ×10 94802	2×5mmトラス丸ビス Screw Schraube Vis	 <b>ME10</b> ×6 19805557	4mmフランジロックナット Flange lock nut Sicherungsmutter Ecrou nylstop à flasque	 <b>MA24</b> ×2 50590	4mmビローボール Ball connector Kugelkopf Connecteur à rotule
 <b>MA5</b> ×14 19803398	3×6mm丸ビス Screw Schraube Vis	 <b>MA13</b> ×38 19805754	3×8mmタッピングビス Tapping screw Schneidschraube Vis taraudeuse	 <b>MB3</b> ×1 19805897	3mmフランジナット Flange nut Kragenmutter Ecrou à flasque	 <b>MA25</b> ×4 19805622	1150メタル Metal bearing Metall-Lager Palier en métal
 <b>ME2</b> ×2	2.6×3mm丸ビス Screw Schraube Vis	 <b>ME7</b> ×6 50573	2×8mmタッピングビス Tapping screw Schneidschraube Vis taraudeuse	 <b>ME13</b> ×2 19808292	3×60mm丸ビス Screw Schraube Vis		
 <b>ME3</b> ×21 19804158	2×4mm丸ビス Screw Schraube Vis	 <b>ME8</b> ×7 19808058	2×6mmタッピングビス Tapping screw Schneidschraube Vis taraudeuse	 <b>ME14</b> ×1 12500035	2×75mm両ネジシャフト Threaded shaft Gewindestange Tige filetée		
 <b>ME4</b> ×1	1.6×10mm丸ビス Screw Schraube Vis	 <b>MA16</b> ×1 19805662	3×10mmフランジタッピングビス Flange tapping screw Kragenschraube Vis taraudeuse à flasque	 <b>ME15</b> ×1	3×60mmリンクピン Link pin Lenkerbolzen Axe d'articulation		

**E**

ダンパーシャフト  
Damper shaft  
Dämpferstange  
Axe d'amortisseur

**MB10** ×1  
19804923

ジョイントナット  
Coupler nut  
Spannmutter  
Ecrou d'attelage

**ME16**  
×1

5×4mm丸ブッシュ  
Round bushing  
Kreishülse  
Entretoise

**ME17**  
×1

ホイールハブ  
Wheel hub  
Radnabe  
Moyeu de roue

**ME18**  
×4  
19805337

六角マウント  
Hexagonal mount  
Sechskantbefestigung  
Support hexagonal

**ME19** ×1  
19805732

4mmアジャスター  
Adjuster  
Einstellstück  
Chape à rotule

**MD14** ×2  
10445563

リターンズプリング  
Return spring  
Ausrück-Feder  
Ressort de retour

**ME20**  
×1  
19804927

サポートスプリング  
Support spring  
Feder der Abstützung  
Ressort de support

**ME21**  
×1  
19804927

ホールズスプリング  
Hold spring  
Haltefeder  
Ressort de fixation

**ME22**  
×1  
19804927

シャーシステー  
Chassis stay  
Chassis-Strebe  
Support du châssis

**ME23** ×1  
13550023

磁石  
Magnet  
Aimant

**ME24**  
×1  
19804431

スナップピン  
Snap pin  
Federstecker  
Epingle métallique

**ME25** ×1  
50197

ジョイントプレートB  
Coupler plate B  
Kupplungsplatte B  
Plaque d'attelage B

**ME26** ×1  
19400031

ジョイントプレートA  
Coupler plate A  
Kupplungsplatte A  
Plaque d'attelage A

**ME27** ×1  
19400031

マッドフラップ  
Mud flap  
Schmutzfänger  
Bavette

**ME28** ×2  
19445517

フェンダーステーL  
Left fender stay  
Linke Kotflügelhalterung  
Support de garde-boues gauche

**ME29** ×1

フェンダーステーR  
Right fender stay  
Rechte Kotflügelhalterung  
Support de garde-boues droit

**ME30** ×1

**F** 52~76  
19406279

3×10mm丸ビス  
Screw  
Schraube  
Vis

**MA3** ×2  
19804159

2×6mm丸ビス  
Screw  
Schraube  
Vis

**MD1** ×8  
19443023

2×4mm丸ビス  
Screw  
Schraube  
Vis

**ME3** ×16  
19804158

3×18mmキャップスクリュー  
Cap screw  
Zylinderkopfschraube  
Vis à tête cylindrique

**MF1** ×2  
19804331

3×10mmキャップスクリュー  
Cap screw  
Zylinderkopfschraube  
Vis à tête cylindrique

**MF2** ×2  
19805612

2×12mmキャップスクリュー  
Cap screw  
Zylinderkopfschraube  
Vis à tête cylindrique

**MF3** ×4  
19803374

2×10mmキャップスクリュー  
Cap screw  
Zylinderkopfschraube  
Vis à tête cylindrique

**MF4** ×4  
19805632

2×5mmキャップスクリュー  
Cap screw  
Zylinderkopfschraube  
Vis à tête cylindrique

**MC2** ×9  
19808223

3×10mm皿ビス  
Screw  
Schraube  
Vis

**MF5** ×4  
19804200

2×8mmトラス丸ビス  
Screw  
Schraube  
Vis

**ME6** ×5  
10323

3×30mmタッピングビス  
Tapping screw  
Schneidschraube  
Vis taraudeuse

**MF6** ×4  
19804698

3×8mmタッピングビス  
Tapping screw  
Schneidschraube  
Vis taraudeuse

**MA13** ×14  
19805754

2×8mmタッピングビス  
Tapping screw  
Schneidschraube  
Vis taraudeuse

**ME7** ×17  
50573

2×6mmタッピングビス  
Tapping screw  
Schneidschraube  
Vis taraudeuse

**ME8** ×16  
19808058

3×12mmホロービス  
Screw  
Schraube  
Vis

**MF7** ×4  
19805684

3×4mmイモネジ  
Grub screw  
Madenschraube  
Vis pointeau

**MC3**  
×1  
19485077

2mmナット  
Nut  
Mutter  
Ecrou

**MA19**  
×21  
19804230

3mmロックナット  
Lock nut  
Sicherungsmutter  
Ecrou nylonstop

**MB2**  
×4  
19803266

3mmフランジナット  
Flange nut  
Kragennutter  
Ecrou à flasque

**MB3**  
×6  
19805897

3mmワッシャー  
Washer  
Beilagscheibe  
Rondelle

**MA21**  
×4  
50586

2mmワッシャー  
Washer  
Beilagscheibe  
Rondelle

**MF8**  
×14  
10309

L字ステー  
L-shaped stay  
L-förmige Befestigung  
Support en L

**MF9** ×8

**MF10** ×1  
14035040  
フロントバンパーステー  
Front bumper stay  
Vorderer Stoßfängerhalterung  
Support de pare-chocs avant

《工具袋詰》 19403819  
Tool bag  
Werkzeug-Beutel  
Sachet d'outillage

AG  
THREAD LOCK  
ネジロック剤  
厌氧性ジェル  
NOT EDIBLE 1g たべられません

グリス .....×1  
Grease  
Fett  
Graisse 87099

ネジロック剤 .....×1  
Thread lock  
Schraubensicherung  
Frein-filet 54032

板レンチ .....×1  
Wrench  
14305026  
Mutternschlüssel  
Clé

Eリング工具 .....×1  
Tool for E-ring  
Werkzeug für E-Ring  
Outil pour circlip

六角棒レンチ (2.5mm) .....×1  
Hex wrench (2.5mm) 50038  
Imbusschlüssel (2,5mm)  
Clé Allen (2,5mm)

六角棒レンチ (2mm) .....×1  
Hex wrench (2mm) 12990027  
Imbusschlüssel (2mm)  
Clé Allen (2mm)

六角棒レンチ (1.5mm) .....×1  
Hex wrench (1.5mm) 50038  
Imbusschlüssel (1,5mm)  
Clé Allen (1,5mm)

十字レンチ .....×1  
Box wrench  
Steckschlüssel  
Clé à tube 50038

ナイロンバンド .....×5  
Nylon band 50595  
Nylonband  
Collier en nylon

スポンジシート (20×100mm) .....×2  
Sponge sheet 16295014  
Schaumgummi-Vlies  
Feuille mousse

スポンジテープ (15×150mm) .....×1  
Sponge tape 16294011  
Schaumgummiklebeband  
Bande mousse

20×120mm両面テープ (黒) .....×2  
Double-sided tape (black) 50171  
Doppelklebeband (schwarz)  
Bande adhésive double face (noir)

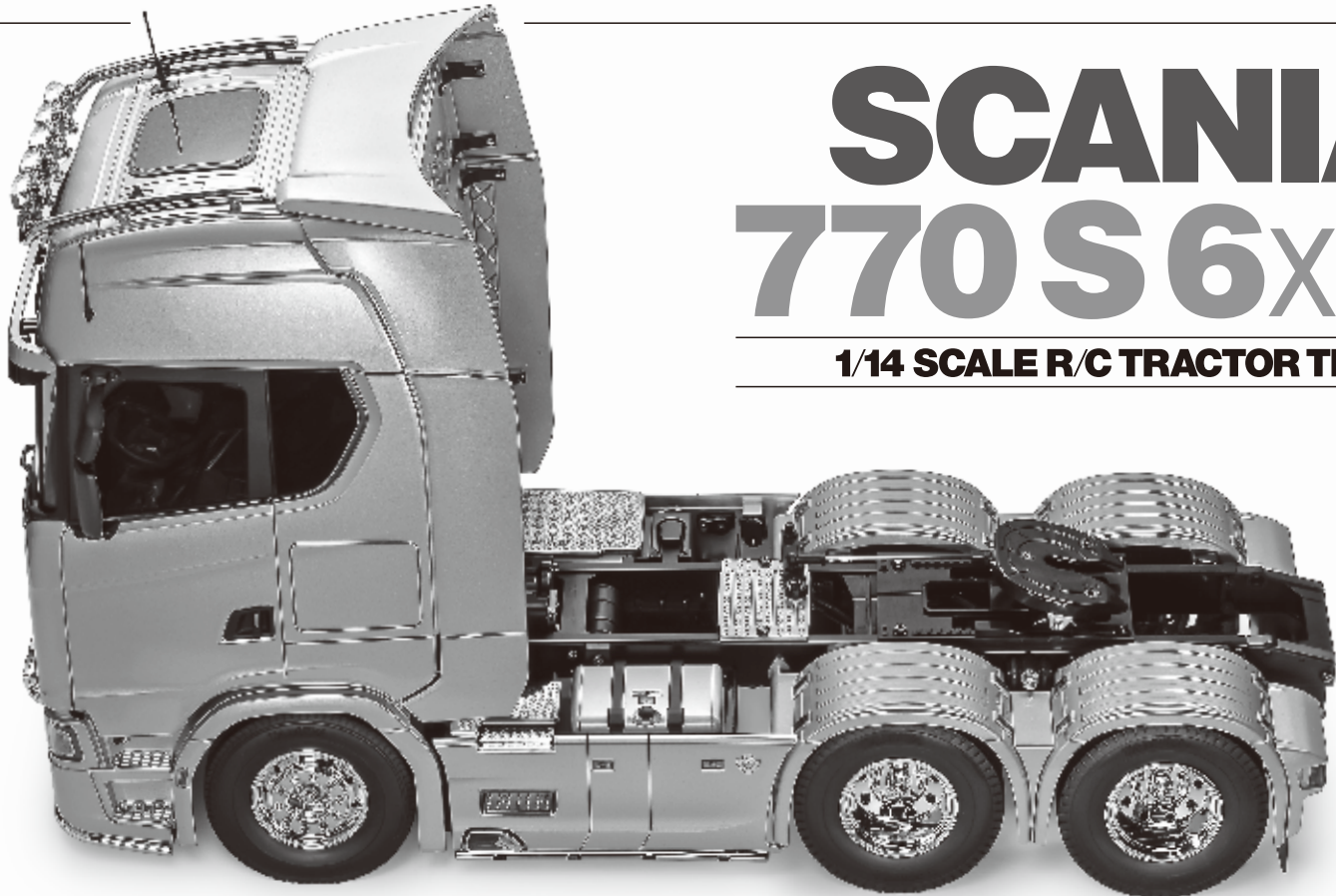
13×114mm両面テープ (白) .....×2  
Double-sided tape (white) 19803126  
Doppelklebeband (weiß)  
Bande adhésive double face (blanc)

1.2mm用+ドライバー .....×1  
+Screwdriver 12990007  
+Schraubenzieher  
Tournevis +

2×Screwdriver 12990007  
2×Schraubenzieher  
Tournevis +

2×Screwdriver 12990007  
2×Schraubenzieher  
Tournevis +

2×Screwdriver 12990007  
2×Schraubenzieher  
Tournevis +



# SCANIA 770 S 6x4

**1/14 SCALE R/C TRACTOR TRUCK**

## AFTER MARKET SERVICE

### AFTER MARKET SERVICE CARD

When purchasing Tamiya replacement parts, please take or send this form to your local Tamiya dealer so that the parts required can be correctly identified and supplied. Please note that specifications, availability and price are subject to change without notice.

### KUNDENNACHBETREUUNGS-KARTE

Wenn Sie Tamiya-Ersatzteile kaufen möchten, nehmen Sie bitte zur Unterstützung dieses Formular mit zu Ihrem örtlichen Fachhändler. Bezüglich der Angaben, der Lagerhaltung der Artikel und der Preise sind Änderungen vorbehalten.

### SERVICE APRES-VENTE

#### LISTE DE PIECES DETACHEES

Afin de vous permettre de vous procurer des pièces de rechange Tamiya, amenez cette liste à votre point de vente Tamiya qui ne manquera pas de vous renseigner. Veuillez noter que les caractéristiques, disponibilité et prix peuvent changer sans avis préalable.

#### PARTS CODE

19335871 Cab (White)  
14005128 Chassis Frame L, R  
10005467 A Parts  
10005468 B Parts (Black)  
10005564 C Parts (Chassis Parts)  
19005933 C Parts (Cross Member Parts)  
19008210 D Parts  
19008211 E Parts  
10005472 \*1 F Parts (x1)  
10005473 G Parts (Coupler Parts)  
19004978 G Parts (R/C Deck)  
19007359 H Parts (White)  
19115047 J Parts  
19115548 K Parts (White)  
19115549 L Parts (White)  
19115550 M Parts (White)  
19115540 N Parts  
19115551 R Parts  
19115552 S Parts  
19225225 T Parts  
19225228 U Parts  
10445258 \*3 V Parts (x1)  
19225229 W Parts  
10225105 X Parts  
10225330 \*1 Y Parts (x1)  
19225230 Z Parts  
19007360 AA Parts  
19007361 BB Parts  
19007362 CC Parts  
19007342 DD Parts  
19007363 EE Parts  
19007364 FF Parts  
19007341 GG Parts  
19335674 AB Parts (x2)  
19805456 \*3 Tire (Narrow) (x2)  
19808176 Tire (Wide) (x2)  
19400572 Shift Rod  
19335128 Gear Bag  
17175133 Battery Extension Cable  
19406277 Metal Parts Bag A  
12500033 3x105mm Threaded Shaft (MA30 x1)  
14035063 Panel Stay B (MA39)  
19805853 \*3 3x8mm Screw (Black) (MA4 x5)  
16274007 \*5 Rubber Cap (Bump Stopper) (MA27 x1)  
14035068 \*2 Panel Stay A (MA38 x1)  
19804920 Front Sus Stay B (MA34 x2)  
19804919 Front Sus Stay A (MA33 x2)  
19804935 3x8mm Flanged Tapping Screw (MA17 x10)  
19805754 \*8 3x8mm Tapping Screw (Black) (MA13 x10)  
19805629 3x12mm Tapping Screw (Silver) (MA11 x4)  
19805898 3x12mm Screw (Black) (MA2 x10)  
19804230 \*4 2mm Nut (Silver) (MA19 x10)  
19804394 2.6x10mm Binding Screw (Black) (MA8 x5)  
19803398 \*5 3x6mm Screw (Black) (MA5 x10)  
19804159 \*1 3x10mm Screw (Black) (MA3 x10)  
19805859 \*7 3x15mm Screw (Black) (MA1 x4)  
19805896 \*3 3mm Nut (Black) (MA18 x10)  
19805991 3mm Lock Nut (Thin) (MA20 x4)

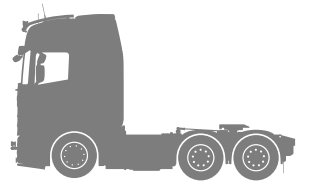
19805193 3x16mm Threaded Shaft (MA31 x2)  
19805628 3x42mm Threaded Shaft (MA29 x2)  
19805611 5x9mm Ball Connector (MA22 x5)  
13555110 Steering Shaft (MA32 x1)  
19805622 \*8 1150 Metal Bearing (MA25 x2)  
19805185 850 Metal Bearing (MA26 x2)  
19804921 Shackle (Small) (MA37 x4)  
19808291 3x18mm Step Screw (MA7 x10)  
19804518 2.6x16mm Tapping Screw (MA14 x5)  
19808002 2.6x16mm Screw (Black) (MA6 x2)  
19804392 3x10mm Tapping Screw (Black) (MA12 x10)  
19805662 3x10mm Flanged Tapping Screw (MA16 x5)  
19403254 Metal Parts Bag B  
15495017 Front Axle (MB12 x1)  
19808289 \*1 3x14mm Step Screw (MB1 x10)  
12685035 \*1 3x19mm Link Pin (MB4 x1)  
19804922 Upright Shaft (MB14 x2)  
19804923 \*3 Damper Shaft (MB10 x2)  
19803266 \*4 3mm Lock Nut (MB2 x10)  
19805897 \*1 3mm Flanged Nut (MB3 x10)  
19445414 \*1 Damper Cylinder (MB11 x4)  
19805460 \*1 Leaf Spring (MB7 x2)  
15005067 \*1 Shift Spring (Damper Spring) (MB16 x1)  
19804925 \*2 Damper Collar (Black) (MB13 x2)  
19402750 Metal Parts Bag C  
19805458 \*1 Differential Shaft (A, B) (MC19, MC20 x1)  
15455002 \*1 Ring Gear (MC17 x1)  
15405029 \*1 Differential Cover (MC18 x1)  
19804181 \*1 Joint Cup (MC8 x2)  
19804180 \*1 Bevel Gear Shaft (MC12 x2)  
19808223 \*6 2x5mm Cap Screw (Silver) (MC2 x5)  
19485077 \*1 3x4mm Grub Screw (MC3 x6)  
19805895 3x20mm Screw (Black) (MC1 x10)  
19803088 \*1 9mm Washer (Brown) (MC4 x2)  
13555093 Propeller Shaft (Short) (MC13)  
19403255 Metal Parts Bag D  
10445563 \*1 4mm Adjuster (Black) (MD14 x3)  
19805459 Gear Shaft (A, B) (MD21, MD22 x1)  
13555148 Propeller Shaft (Long) (MD23)  
19415549 1260 Metal Bearing (MD4 x4)  
19804926 Shift Spring (MD15 x5)  
14305125 Motor Plate (MD16)  
19804831 4mm Steel Ball Connector (3mm) (MD13 x2)  
19443023 \*6 2x6mm Screw (MD1 x2)  
19808089 \*1 3x3mm Grub Screw (Black) (MD2 x5)  
13505039 10T Pinion Gear (MD9)  
13545010 20T Gear (MD7)  
13545009 13T Gear (MD8)  
19406278 Metal Parts Bag E  
12500035 2x75mm Threaded Shaft (ME14)  
19808292 3x60mm Screw (ME13 x2)  
13550023 Chassis Stay (ME23)  
19400031 Coupler Plate A, B (ME26, ME27)  
19804431 8x3mm Magnet (ME24 x5)  
19804158 \*4 2x4mm Screw (ME3 x10)  
19805818 3mm Washer (Large) (ME12 x5)  
19808058 \*2 2x6mm Tapping Screw (ME8 x10)  
19805827 3mm Press Nut (ME11 x5)  
19808244 3mm Nut (Silver) (ME9 x10)

19805337 \*1 Wheel Hub (ME18 x2)  
19804927 Return, Support, Hold Springs (ME20, ME21, ME22 x1)  
19805696 3x8mm Countersunk Head Screw (Black) (ME5 x4)  
19805557 \*1 4mm Flanged Lock Nut (ME10 x4)  
19805732 Hexagonal Mount (ME19 x4)  
19445517 Mud Flap (Black) (ME28 x2)  
19406279 Metal Parts Bag F  
14035040 Front Bumper Stay (MF10)  
19805632 \*2 2x10mm Cap Screw (MF4 x2)  
19805612 3x10mm Cap Screw (MF2 x5)  
19804331 3x18mm Cap Screw (MF1 x10)  
19803374 2x12mm Cap Screw (MF3 x10)  
19805684 \*2 3x12mm Grub Screw (MF7 x2)  
19804698 3x30mm Tapping Screw (MF6 x5)  
19804200 3x10mm Countersunk Head Screw (Black) (MF5 x10)  
19403819 Tool Bag  
12990007 1.2mm Screwdriver  
12990027 2mm Hex Wrench  
14305026 Wrench  
1800107 \*1 Spiral Tube (140mm) (x1)  
16295014 \*1 Sponge Sheet (20x100mm) (x1)  
16294011 Sponge Tape (15x150mm)  
19803126 18x114mm Double-Sided Tape (x4)  
11421810 Stickers  
11421811 Metal Transfers  
11057555 Instructions  
50038 Tool Set (Box Wrench, 1.5/2.5mm Hex Wrench, etc.)  
50171 Heat Resistant Double-Sided Tape (Black) (x5)  
50197 Snap Pin Set (ME25 x10, etc.)  
50380 \*3 E-Ring Set (MC5MB5 x12, MC5 x7, etc.)  
50573 \*2 2x8mm Tapping Screw (ME7 x10)  
50575 2.6x10mm Tapping Screw (MA15 x5)  
50583 3x15mm Tapping Screw (Black) (MA10 x10)  
50586 3mm Washer (MA21 x15)  
50588 2mm E-Ring (MB5 x15)  
50590 4mm Ball Connector (2mm) (MA24 x5)  
50592 5mm Ball Connector (Black) (MA23 x10)  
50595 Nylon Band w/Metal Hook (x10)  
50596 5mm Adjuster (MA28 x6)  
50602 \*1 Differential Bevel Gear Set (MC9 x2, MC10 x3, MC11 x1, etc.)  
51630 3x12mm Hex Screw (ME1 x10)  
51673 Motor  
53008 1150 Ball Bearing (MC6 x4)  
54032 Anaerobic Gel Thread Lock  
10309 \*1 2mm Washer (Small) (MF8 x20)  
10323 \*1 2x8mm Truss Screw (ME6 x10)  
84195 3mm O-Ring (Black) (MB6 x10)  
94802 \*1 2x5mm Truss Screw (MA9 x10)  
87099 Cera-Grease HG

\*1 Requires 2 sets for one model.  
\*2 Requires 3 sets for one model.  
\*3 Requires 4 sets for one model.  
\*4 Requires 5 sets for one model.  
\*5 Requires 6 sets for one model.  
\*6 Requires 7 sets for one model.  
\*7 Requires 8 sets for one model.  
\*8 Requires 11 sets for one model.

# SCANIA 770 S 6x4

## 1/14 SCALE R/C TRACTOR TRUCK



### 部品請求について

For use in Japan only!

★部品をなくしたり、こわした方は、そのステッカーがはられたカスタマーサービス取次店でご注文いただけます。また、当社カスタマーサービスに直接ご注文する場合は、右記の方法でご注文することができます。詳しくは当社カスタマーサービスまでお問い合わせください。



#### ①《郵便振替のご利用法》

郵便局の払込用紙の通信欄に下のリストを参考にITEM番号、製品名、部品名、部品コード、数量を必ずご記入ください。振込人住所欄にはお電話番号もお書きいただき、口座番号・00810-9-1118、加入者名・(株)タミヤでお振込ください。

#### ②《代金引換のご利用法》

パーツ代金に加えて代引き手数料(300円+税)をご負担いただければ、電話またはホームページより代金引換によるご注文をお受けいたします。

#### ③《タミヤカードのご利用法》

タミヤカードをご利用の場合、代金はご指定金融機関の口座引き落としとなります。ご注文は電話またはホームページよりお受けいたします。

《住所》 〒422-8610 静岡県駿河区恩田原3-7  
株式会社タミヤ カスタマーサービス係

《お問い合わせ電話番号》

静岡 054-283-0003

東京 03-3899-3765 (静岡へ自動転送)

《カスタマーサービスアドレス》

www.tamiya.com/japan/customer/



## 1/14 R/C Big Trucks スカニア 770 S 6x4

ITEM 56368

www.tamiya.com

★本体価格(税抜き)は2022年4月現在のものです。諸事情により変更となる場合があります。  
★ご購入に際しては、本体価格に消費税を加えてください。(小数点以下を切り捨て)

部品名	本体価格	送料	部品コード
ボディ(白).....	2,000円	+税	19335871
シャーシフレームL、R.....	1,650円	+税	14005128
Aパーツ.....	970円	+税	10005467
Bパーツ(黒).....	920円	+税	10005468
Cパーツ(シャーシ).....	970円	+税	10005564
Cパーツ(クロスメンバー).....	570円	+税	19005933
Dパーツ.....	1,220円	+税	19008210
Eパーツ.....	600円	+税	19008211
Fパーツ(x1).....	820円	+税	10005472
Gパーツ(カブラー).....	870円	+税	10005473
Gパーツ(メカプレート).....	1,680円	+税	19004978
Hパーツ(白).....	1,240円	+税	19007359
Jパーツ.....	620円	+税	19115047
Kパーツ(白).....	1,100円	+税	19115548
Lパーツ(白).....	900円	+税	19115549
Mパーツ(白).....	1,280円	+税	19115550
Nパーツ.....	880円	+税	19115540
Rパーツ.....	1,060円	+税	19115551
Sパーツ.....	800円	+税	19115552
Tパーツ.....	720円	+税	19225225
Uパーツ.....	780円	+税	19225228
Vパーツ(x1).....	520円	+税	10445258
Wパーツ.....	1,240円	+税	19225229
Xパーツ.....	570円	+税	10225105
Yパーツ(x1).....	1,300円	+税	10225330
Zパーツ.....	860円	+税	19225230
AAパーツ.....	540円	+税	19007360
BBパーツ.....	480円	+税	19007361
CCパーツ.....	460円	+税	19007362
DDパーツ.....	1,320円	+税	19007342
EEパーツ.....	500円	+税	19007363
FFパーツ.....	440円	+税	19007364
GGパーツ.....	820円	+税	19007341
ABパーツ(x2).....	740円	+税	19335674
タイヤ(細x2).....	720円	+税	19805456
タイヤ(太x2).....	850円	+税	19808176
シフトロッド.....	400円	+税	19400572
ブラギヤ袋詰.....	470円	+税	19335128
バッテリー延長コード.....	420円	+税	17175133
金具袋詰A.....	1,860円	+税	19406277
3x105mm両ネジシャフト(x1).....	280円	+税	12500033
ハネルスターB.....	420円	+税	14035063
3x8mm丸ビス(黒x5).....	200円	+税	19805853
パンプストッパー(x1).....	160円	+税	16274007
ハネルスターA(x3).....	440円	+税	14035068
フロントサステーB(x2).....	400円	+税	19804920
フロントサステーA(x2).....	380円	+税	19804919
3x8mmフランジ付タッピングビス(x10).....	240円	+税	19804935
3x8mmタッピングビス(黒x10).....	180円	+税	19805754
3x12mmタッピングビス(x4).....	170円	+税	19805629
3x12mm丸ビス(黒x10).....	210円	+税	19805898
2mmナット(銀x10).....	210円	+税	19804230
2.6x10mm/バインドビス(黒x5).....	260円	+税	19804394
3x6mm丸ビス(黒x10).....	240円	+税	19803398
3x10mm丸ビス(黒x10).....	220円	+税	19804159
3x15mm丸ビス(黒x4).....	200円	+税	19805859
3mmナット(黒x10).....	210円	+税	19805896
3mmロックナット(薄x4).....	230円	+税	19805991
3x16mmネジシャフト(x2).....	120円	+税	19805193
3x42mm両ネジシャフト(x2).....	170円	+税	19805628
5x9mmピロボール(x5).....	350円	+税	19805611
ステアリングシャフト.....	320円	+税	13555110
1150メタル(x2).....	220円	+税	19805622
850メタル(x2).....	120円	+税	19805185
ジャックル(x4).....	400円	+税	19804921
3x18mm段付ビス(x10).....	220円	+税	19808291
2.6x16mmタッピングビス(x5).....	220円	+税	19804518
2.6x16mm丸ビス(黒x2).....	160円	+税	19808002
3x10mmタッピングビス(黒x10).....	240円	+税	19804392
3x10mmフランジ付タッピングビス(x5).....	200円	+税	19805662
金具袋詰B.....	2,600円	+税	19403254
フロントアクスル.....	570円	+税	15495017
3x14mm段付ビス(x10).....	200円	+税	19808289
3x19mmリンクピン(x1).....	200円	+税	12685035
アップライトシャフト(x2).....	320円	+税	19804922
ダンパーシャフト(x2).....	260円	+税	19804923
3mmロックナット(x10).....	310円	+税	19803266

3mmフランジナット(x10).....	210円	+税	19805897
ダンパーシリンダー(x4).....	900円	+税	19445414
リーフスプリング(x2).....	520円	+税	19805460
ダンパースプリング(x1).....	200円	+税	15005067
ダンパーカラー(x2).....	260円	+税	19804925
金具袋詰C.....	4,560円	+税	19402750
デフシャフトA、B(各x1).....	420円	+税	19805458
リングギヤ(x1).....	370円	+税	15455002
デフカバー(x1).....	290円	+税	15405029
ジョイントカップ(x2).....	420円	+税	19804181
ドライブベベル(x2).....	430円	+税	19804180
2x5mmキャップスクリュー(銀x5).....	240円	+税	19808223
3x4mmイモネジ(x6).....	230円	+税	19485077
3x20mm丸ビス(黒x10).....	210円	+税	19805895
9mmワッシャー(茶x2).....	280円	+税	19803088
プロペラシャフト(短).....	270円	+税	13555093
金具袋詰D.....	3,600円	+税	19403255
4mmアジャスター(黒x3).....	170円	+税	10445563
ギヤシャフトA、B(各x1).....	420円	+税	19805459
プロペラシャフト(長).....	520円	+税	13555148
1260メタル(x4).....	440円	+税	19415549
シフトスプリング(x5).....	260円	+税	19804926
モータープレート.....	120円	+税	14305125
4mmシフトボール(x2).....	260円	+税	19804831
2x6mm丸ビス(x2).....	150円	+税	19443023
3x3mmイモネジ(黒x5).....	250円	+税	19808089
10Tピニオンギヤ.....	270円	+税	13505039
20Tミッションギヤ.....	320円	+税	13545010
13Tミッションギヤ.....	320円	+税	13545009
金具袋詰E.....	2,020円	+税	19406278
2x75mm両ネジシャフト(x1).....	240円	+税	12500035
3x60mm丸ビス(x2).....	200円	+税	19808292
シャーシステア(x1).....	300円	+税	13550023
ジョイントプレートA、B.....	600円	+税	19400031
磁石(x5).....	360円	+税	19804431
2x4mm丸ビス(x10).....	220円	+税	19804158
3mmワッシャー(大x5).....	200円	+税	19805818
2x6mmタッピングビス(x10).....	200円	+税	19808058
3mmタイナット(x5).....	230円	+税	19805827
3mmナット(銀x10).....	300円	+税	19808244
ホイールハブ(x2).....	220円	+税	19805337
ホールドスプリング、リターンズプリング、サポートスプリング(各x1).....	260円	+税	19804927
3x8mm皿ビス(黒x4).....	180円	+税	19805696
4mmフランジロックナット(x4).....	180円	+税	19805557
六角マウント(x4).....	300円	+税	19805732
マッドフラップ(黒x2).....	300円	+税	19445517
金具袋詰F.....	1,440円	+税	19406279
フロントバンパーステー.....	480円	+税	14035040
2x10mmキャップスクリュー(x2).....	180円	+税	19805632
3x10mmキャップスクリュー(x5).....	230円	+税	19805612
3x18mmキャップスクリュー(x10).....	280円	+税	19804331
2x12mmキャップスクリュー(x10).....	440円	+税	19803374
3x12mmホロービス(x2).....	150円	+税	19805684
3x30mmタッピングビス(x5).....	240円	+税	19804698
3x10mm皿ビス(黒x10).....	200円	+税	19804200
工具袋詰.....	1,140円	+税	19403819
1.2mm用+ドライバー.....	320円	+税	12990007
2mm六角レンチ.....	200円	+税	12990027
板レンチ.....	120円	+税	14305026
スパイラルチューブ(140mm)(x1).....	200円	+税	18000107
スポンジシート(20x100mm)(x1).....	120円	+税	16295014
スポンジテープ(15x150mm).....	300円	+税	16294011
両面テープ(18x114mm)(x4).....	280円	+税	19803126
ステッカー.....	900円	+税	11421810
インレットマーク.....	400円	+税	11421811
説明図.....	760円	+税	11057555

この他にも修理や整備のためのRCスペアパーツが発売されています。お近くの模型店店頭、または当社カスタマーサービスでお買い求め下さい。

部品名	本体価格	送料	部品コード
SP.38 十字レンチ、六角棒レンチ(1.5mm、2.5mm)、3mmイモネジ(x4).....	200円	+税 要	50038
SP.171 耐熱両面テープ.....	300円	+税 要	50171
SP.197 スナップピン(大x10、小x5).....	200円	+税 要	50197
SP.380 4mmEリング(x5)、他.....	100円	+税 要	50380
SP.573 2x8mmタッピングビス(x10).....	100円	+税 要	50573
SP.575 2.6x10mmタッピングビス(x5).....	100円	+税 要	50575
SP.583 3x15mmタッピングビス(x10).....	150円	+税 要	50583
SP.586 3mmワッシャー(x15).....	100円	+税 要	50586
SP.588 2mmEリング(x15).....	100円	+税 要	50588
SP.590 4mmピロボール(x5).....	150円	+税 要	50590
SP.592 5mmピロボール(x10).....	300円	+税 要	50592
SP.595 ナイロンバンドメタルフック(x10).....	150円	+税 要	50595
SP.596 5mmアジャスター(x6).....	150円	+税 要	50596
SP.602 ベベルギヤ(大x2、小x3)、ベベルシャフト(x1)、他.....	300円	+税 要	50602
SP.1630 3x12mm六角丸ビス(x10).....	200円	+税 要	51630
SP.1673 モーター.....	1,200円	+税 要	51673
OP.8 1150ベアリング(x4).....	1,200円	+税 要	53008
OP.1032 ネジロック剤.....	400円	+税 要	54032
AO-1038 2mmワッシャー小(x20).....	100円	+税 要	10309
AO-1048 2x8mmトラスビス(x10).....	160円	+税 要	10323
AO-5042 3mmOリング黒(x10).....	100円	+税 要	84195
AO-1025 2x5mmトラスビス(x10).....	160円	+税 要	94802
セラグリスHG.....	480円	+税 要	87099

《送料について》 送料の欄に「要」と記された品目には別途送料が必要です。タミヤホームページ、カスタマーサービスの「送料について」をご確認ください。