

1/14th SCALER/C
TRACTOR TRUCK

MAN TGX 26.540 6x4 XLX



1/14 電動RCビッグトラックシリーズ
トレーラーヘッド
MAN TGX 26.540 6x4 XLX



★製品改良のためキットは予告なく仕様を変更することがあります。

★Specifications are subject to change without notice.

★Technische Daten können im Zuge ohne Ankündigung verändert werden.

★Caractéristiques pouvant être modifiées sans information préalable.

MAN TGX 26.540

6x4 XLX

●小学生や組立になれていない方は、保護者の方や模型に詳しい方にお手伝いをお願いしてください。

組み立てる前に用意する物 ITEMS REQUIRED ERFORDERLICHES ZUBEHÖR OUTILLAGE NECESSAIRE

《使用するプロボセットについて》
RCトレーラートラック用4チャンネル2サーボ1アンプのプロボセットをご用意ください。また、4チャンネル3サーボプロボをお持ちの場合はバック付きFETアンプを組み合わせて使用することができます。
★取り扱いについては、それぞれの説明書をご覧ください。
《走行用バッテリー・充電器》
このキットはタミヤ・バッテリー専用です。専用充電器とともにご用意ください。

RADIO CONTROL UNIT (NOT INCLUDED)

This R/C car performs three operations: forward/reverse running, steering and gear changing. For optimum enjoyment and performance it is recommended to use a 4-channel, 2-servo digital proportional R/C unit combined with an electronic speed controller with variable forward and reverse function.
★Refer to instruction manual included in R/C unit for safe use.

POWER SOURCE

This kit is designed to use a Tamiya Battery Pack. Charge battery according to manual.

FERNSTEUER-EINHEIT (NICHT ENTHALTEN)

Dieses R/C Auto hat drei Funktionsweisen: Vorwärts/Rückwärts-Fahren, Lenkung und Gangschaltung. Um den größten Spaß zu haben, wird eine 4-Kanal 2-Servo digital/proportional R/C Anlage zusammen mit einem elektronischen Fahrtregler mit variabler Vorwärts- und Rückwärts-Funktion empfohlen.
★Für sichere Anwendung die bei der R/C-Einheit beiliegende Anleitung beachten.

STROMQUELLE

Für diesen Bausatz benötigt man den Tamiya Akkupack. Den Akku gemäß Anweisung aufladen.

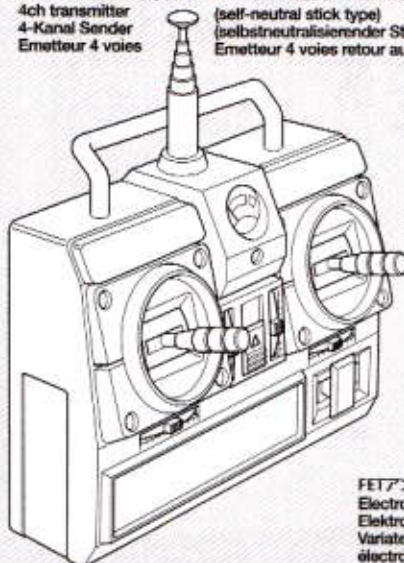
ENSEMBLE DE RADIOCOMMANDE (NON INCLUS DANS LE KIT)

Ce véhicule R/C peut effectuer: marche avant/arrière, direction et changement de vitesses. Pour des performances optimales, il est recommandé d'employer un ensemble de radiocommande 4 voies avec deux servos et un variateur de vitesse électronique marche avant/marche arrière variables.
★Se reporter aux instructions de l'ensemble de radiocommande pour une utilisation en toute sécurité.

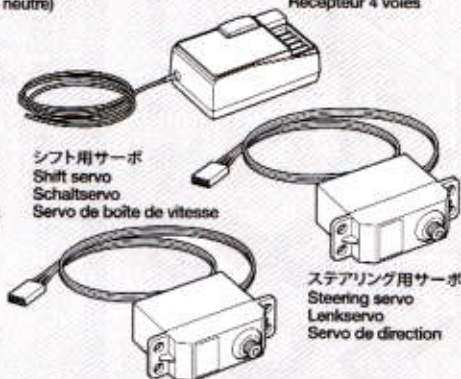
BATTERIE DE PROPULSION

Le moteur qui équipe ce modèle peut être alimenté par un pack d'accus Tamiya. Charger la batterie selon les indications du manuel du chargeur.

4チャンネルプロボ(セルフニュートラル方式スティックタイプ)
4ch transmitter
4-Kanal Sender
Émetteur 4 voies
(self-neutral stick type)
(selbstneutralisierender Steuerknüppel)
Émetteur 4 voies retour au neutre)



4チャンネル受信機
4ch receiver
4-Kanal Empfänger
Récepteur 4 voies



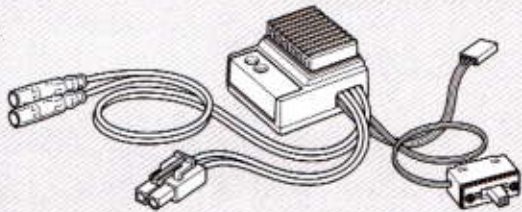
シフト用サーボ
Shift servo
Schalt servo
Servo de boîte de vitesse

ステアリング用サーボ
Steering servo
Lenkservo
Servo de direction

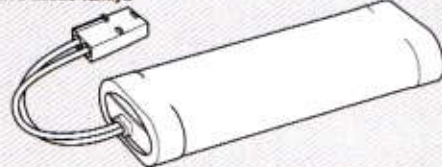
FETアンプ(バック付)
Electronic speed controller
Elektronischer Fahrtregler
Variateur de vitesse
électronique

※TROP.11を使用する場合は不要です。
※ESC is not required when using 56511
Tractor Truck Multi-Function Control Unit.
※Wird die 56511 Sattelschlepper Multi-funktions-Steuereinheit verwendet, ist kein EFR erforderlich.
※Pas besoin de variateur si on utilise l'Unité Multi-Fonctions pour Tracteur 56511.

送信機用バッテリー単3乾電池8本
8×R6/AA/UM3(1.5V) batteries for transmitter
8×R6/AA/UM3(1.5V) Batterien für den Sender
8×Piles R6/AA/UM3(1.5V) pour l'émetteur



タミヤ走行用バッテリー
Tamiya Battery Pack
Tamiya Akkupack
Pack d'accus Tamiya



専用充電器
Compatible Charger
 Geeignetes Ladegerät
 Chargeur compatible



《使用する塗料》TAMIYA PAINT COLORS / TAMIYA-FARBEN / PEINTURES TAMIYA

● 图中のボディ色指示には下記の4色から選んで塗装してください。また、好きなカラーで塗装するのもよいでしょう。
This instruction manual shows four body colors. Paint body as you like using Tamiya paints.
Diese Bauanleitung zeigt vier Karosseriefarben. Lackieren Sie die Karosserie nach eigenen Ideen mit TAMIYA-Farben.
La notice de montage suggère quatre teintes de carrosserie. Peindre la carrosserie à son gré avec des peintures Tamiya.

TS-8 ●イタリアンレッド / Italian red / Italienisches Rot / Rouge Italien
TS-26 ●ピュアホワイト / Pure white / Glanz Weiß / Blanc pur
TS-31 ●ブライトオレンジ / Bright orange / Leuchtorange / Orange brillant
TS-38 ●ガンメタル / Gun metal / Metall-Grau / Gris acier

下記のプラスチック用塗料を用意してください。タミヤからはスプレー塗料、筆塗り塗料のほか各種塗装用品が発売されています。

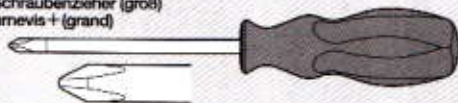
《タミヤカラー》TAMIYA PAINTS

TS-4 ●ジャーマングレイ / German grey / Deutsches Grau / Gris Panzer
TS-14 ●ブラック / Black / Schwarz / Noir
TS-17 ●アルミシルバー / Gloss aluminum / Alu-Silber / Aluminium brillant
TS-29 ●セミグロスブラック / Semi gloss black / Seidenglanz Schwarz / Noir satiné
AS-7 ●ニュートラルグレイ(USA) / Neutral Gray (USA) / Mittelgrau (USA) / Neutral Gray (USA)
X-11 ●クロームシルバー / Chrome silver / Chrom-Silber / Aluminium chromé
X-26 ●クリヤーオレンジ / Clear orange / Klar-Orange / Orange translucide



《用意する工具》TOOLS RECOMMENDED / BENÖTIGTE WERKZEUGE / OUTILLAGE

+ドライバー(大)
+Screwdriver (large)
+Schraubenzieher (groß)
Tournevis + (grand)



+ドライバー(小)
+Screwdriver (small)
+Schraubenzieher (klein)
Tournevis + (petit)



クラフトナイフ
Modeling knife
Modellbaumesser
Couteau de modéliste



ラジオペンチ
Long nose pliers
Flachzange
Pinces à becs longs



ニッパー
Side cutters
Seitenschneider
Pinces coupantes



はさみ
Scissors
Schere
Ciseaux



ピンセット
Tweezers
Pinzette
Précettes



プラスチックモデル用接着剤
Plastic cement
Plastikkleber
Colle plastique



瞬間接着剤(タイヤ用)
Instant cement
Sekundenkleber
Colle rapide



合成ゴム系接着剤
Synthetic rubber cement
Synthetischer Kleber
Colle à base de caoutchouc synthétique



★この他に、ヤスリや柔らかな布があると便利です。
★File and soft cloth will also assist in construction.
★Hilfreich für den Zusammenbau können sein: Feile, weiches Tuch.
★Des limes et un chiffon doux seront également utiles.



●組み立てる前に説明図を必ずお読みください。また、保護者の方もお読みください。



●小さなお子様のいる場所での工作はおやめください。小さな部品やビニール袋を口に入れてたりする危険があります。



●小学生やうまく組み立てられない方は、保護者の方やRCカーに詳しい方にお手伝いをお願いしてください。



●工具で固い物を切らないでください。刃が折れるなどの危険があります。



●色を塗る時や、接着剤を使う場合は必ず窓を開けて換気に注意してください。



●組み立てる時はまわりに注意してください。また、工具を振り回すようなことはやめてください。

CAUTION

- Read carefully and fully understand the instructions before commencing assembly. A supervising adult should also read the instructions if a child assembles the model.
- When assembling this kit, tools including knives are used. Extra care should be taken to avoid personal injury.
- Read and follow the instructions supplied with paints and/or cement, if used (not included in kit).
- Keep out of reach of small children. Children must not be allowed to put any parts in their mouths, or pull vinyl bags over their heads.

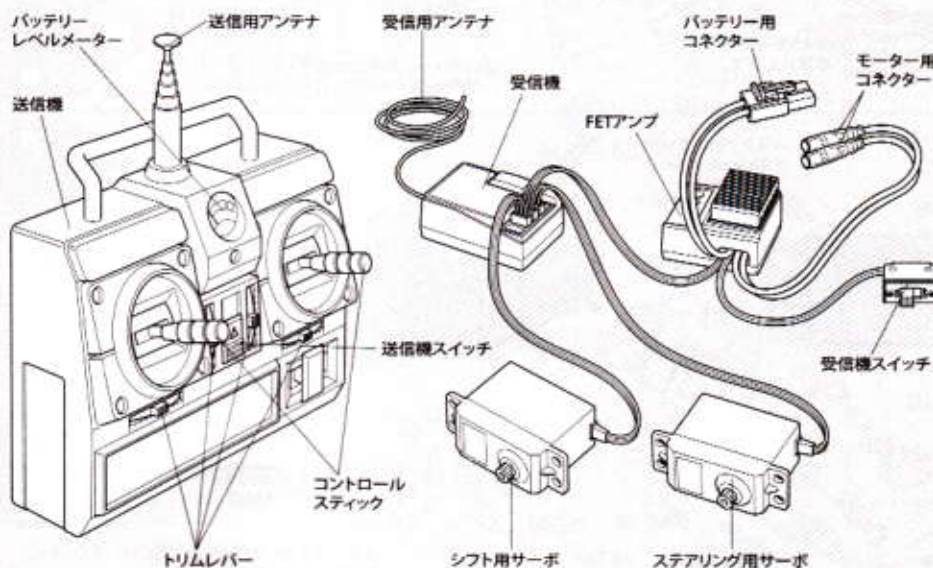
VORSICHT

- Bevor Sie mit dem Zusammenbau beginnen, sollten Sie alle Anweisungen gelesen und verstanden haben. Falls ein Kind das Modell zusammenbaut, sollte ein beaufsichtigender Erwachsener die Bauanleitung ebenfalls gelesen haben.
- Beim Zusammenbau dieses Bausatzes werden Werkzeuge einschließlich Messer verwendet. Zur Vermeidung von Verletzungen ist besondere Vorsicht angebracht.
- Wenn Sie Farben und/oder Kleber verwenden (nicht im Bausatz enthalten), beachten und befolgen Sie die dort beiliegenden Anweisungen.
- Bausatz von kleinen Kindern fernhalten. Kindern darf keine Möglichkeit gegeben werden, irgendwelche Teile in den Mund zu nehmen oder sich Plastiktüten über den Kopf zu ziehen.

PRECAUTIONS

- Bien lire et assimiler les instructions avant de commencer l'assemblage. La construction du modèle par un enfant doit s'effectuer sous la surveillance d'un adulte.
- L'assemblage de ce kit requiert de l'outillage, en particulier des couteaux de modélisme. Manier les outils avec précaution pour éviter toute blessure.
- Lire et suivre les instructions d'utilisation des peintures et ou de la colle, si utilisées (non incluses dans le kit).
- Garder hors de portée des enfants en bas âge. Ne pas laisser les enfants mettre en bouche ou sucer les pièces, ou passer un sachet vinyl sur la tête.

《4チャンネルロボセット》4-CHANNEL R/C SYSTEM



《COMPOSITION OF 4 CHANNEL R/C UNIT》

A 4-channel R/C system consists of a transmitter, receiver, and servos. In addition, the model requires an electronic speed control with variable forward and reverse speed.

- Transmitter: Serves as a control box. Stick movements are transformed into radio wave signals which are transmitted through the antenna.
- Trim: Lever for adjusting central position of servo. Neutral position refers to the state in which the car is still, wheels are in proper direction and the control sticks are centered when the radio unit is switched on.
- Level indicator: Indicates battery level of a transmitter.
- Receiver: Accepts signals from the transmitter and converts them into pulses that operate the model's servo and speed control.
- Electronic speed controller: Accepts signals received from the receiver and controls the current going to the motor.
- Servo: Transforms signals received from the receiver into mechanical movements.

《ZUSAMMENSTELLUNG DER 4-KANAL R/C-EINHEIT》

Eine 4-Kanal R/C-Anlage besteht aus einem Sender, Empfänger und Servos. Zusätzlich benötigt das Modell einen variablen, elektronischen Vorwärts/Rückwärts-Fahrtregler.

- Sender: Hebelbewegungen werden in Funkwellen umgesetzt und geben über einen Empfänger Impulse an die im Auto eingebauten Servos.
- Trim: Hebel zum Einstellen der Mittelstellung eines Servos. Die Servos sind dann in Neutralstellung, wenn bei eingeschalteter Fernsteuerung und Steuerknüppeln in Mittelstellung die Räder auf Geradeaus stehen und das Fahrzeug nicht losfährt.
- Spannungsanzeige: Zeigt den Ladezustand der Senderbatterien an.
- Empfänger: Der Empfänger nimmt die Signale des Senders auf und wandelt sie in Steuerimpulse für das Servo und den Fahrtregler um.
- Elektronischer Fahrtregler: Erhält Steuersignale vom Empfänger und regelt den zum Motor fließenden Strom.
- Servo: Wandelt die vom Empfänger kommenden Signale in mechanische Bewegung um.

《4チャンネルロボの名稱》

デジタル・ロボのRC装置は、送信機と受信機、サーボなどから成り立っています。さらにRCトレーラーでは、スピードコントロール用としてFETアンプ(バック付き)を使用します。

- 送信機=コントロールボックスとなるもので、ステアリングやスピードコントロール、シフトチェンジなどのスティック操作を電波信号に変えて発信します。
- コントロールスティック=車のステアリングやスピードコントロール、シフトチェンジにつながるサーボやアンプを動かす、車をコントロールします。
- トリムレバー=サーボのニュートラル位置をずらすための微調整用レバーです。ニュートラル位置は送信機の電源ONでコントロールスティックにさわらない状態のサーボの停止位置です。
- バッテリーレベルメーター=送信機の電池の残量をチェックするためのメーターです。
- 受信機=送信機からの電波信号を受け、それをサーボとFETアンプにつなげる装置です。
- FETアンプ=受信機が受けたスピードコントロールの信号を走行用バッテリーの電流量をコントロールしてモーターに送る装置です。RCトレーラーでは、バックのスピードコントロールもできるバック付FETアンプを使用します。
- サーボ=受信機が受けた電波の信号を機械的な動きに変え、車のステアリングやシフトチェンジなどのコントロール部分を動かします。

《COMPOSITION D'UN ENSEMBLE R/C 4 VOIES》

Un ensemble R/C 4 voies comprend un émetteur, un récepteur et des servos. En plus, ce modèle nécessite l'utilisation d'un variateur de vitesse électronique avec marche avant et arrière variables.

- Emetteur: Il sert de "boîte de commande", les mouvements des manches génèrent des signaux diffusés par l'antenne.
- Trim: dispositif permettant d'ajuster le neutre d'un servo. La position servos au neutre signifie que, radiocommande en marche, le véhicule est à l'arrêt, les roues en position de déplacement en ligne droite et que les manches de commande de l'émetteur sont centrés.
- Niveau de charge: indique le niveau de charge des accus de l'émetteur.
- Récepteur: Capte les signaux de l'émetteur, les convertit en impulsions et contrôle les mouvements du(des) servo(s) et le variateur électronique.
- Variateur électronique de vitesse: Reçoit un signal du récepteur et régule la quantité de courant alimentant le moteur.
- Servo: Convertit les signaux émanant du récepteur en mouvements mécaniques.



★お買い求めの際、また組立ての前には必ず内容をお確かめください。万一不良部品、不足部品などありました場合には、お買い求めの販売店にご相談ください。
 ★小さなビス、ナット類が多く、よく似た形の部品もあります。図をよく見てゆっくり確実に組んでください。金具部品は少し多目に入っています。予備として使ってください。
 グリス このマークはグリスを塗る部分に指示しました。必ず、グリスアップして、組みこんでください

Apply grease to the places shown by this mark. Apply grease first, then assemble.
 ★Vor Baubeginn die Bauanleitung genau durchlesen.
 ★Viele kleine Schrauben und Muttern etc. müssen genau der Anleitung nach eingebaut werden. Exaktes Bauen bringt ein gutes Modell mit bester Leistung.
 Stellen mit diesem Zeichen erst fetten, dann zusammenbauen.
 ★Assimilez les instructions parfaitement avant l'assemblage.
 ★Il y a beaucoup de petites vis, d'écrous et de pièces similaires. Les assembler soigneusement en se référant aux dessins. Pour éviter les erreurs suivre les stades du montage dans l'ordre indiqué.
 Graisser les endroits indiqués par ce symbole. Graisser d'abord, assembler ensuite.

★Study the instructions thoroughly before assembly.
 ★There are many small screws, nuts and similar parts. Assemble them carefully referring to the drawings. To prevent trouble and finish the model with good performance, it is necessary to assemble each step exactly as shown.

★図中の TROP 表記のある組み立ては1/14 RCビッグトラックオプションパーツ (TROP) を組み込むことができます。P31~P32、TROP説明書を参照して取り付けてください。
 ★TROP denotes instruction for option parts. Refer to P31-P32 and instruction manual included with "TROP".
 ★TROP weist auf die Anleitung für Zubehörtteile hin. Beachten Sie S31-S32 und die bei "TROP" beiliegende Anleitung.
 ★TROP indique pièces optionnelles. Se référer à la page 31-32 et manuel inclus dans "TROP".

A 1~7

1

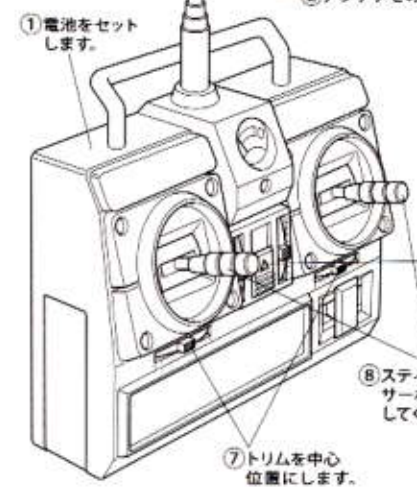
Checking R/C equipment
 ① Install batteries.
 ② Extend antenna.
 ③ Loosen and extend.
 ④ Connect charged battery.
 ⑤ Switch on.
 ⑥ Switch on.
 ⑦ Trims in neutral.
 ⑧ Keep sticks in neutral.
 ⑨ Servo in neutral position.

Kontrolle der R/C-Ausrüstung
 ① Batterien einlegen.
 ② Antenne ausziehen.
 ③ Aufwickeln und langziehen.
 ④ Voll aufgeladenen Akku verbinden.
 ⑤ Schalter ein.
 ⑥ Schalter ein.
 ⑦ Trimmhebel neutral stellen.
 ⑧ Hebel in Mittelstellung.
 ⑨ Dies ist die Neutralstellung des Servos.

Vérification de l'équipement R/C
 ① Mettre en place les piles.
 ② Déployer l'antenne.
 ③ Dérouler et déployer le fil.
 ④ Charger complètement la batterie.
 ⑤ Mettre en marche.
 ⑥ Mettre en marche.
 ⑦ Placer les trims au neutre.
 ⑧ Mettre les manches au neutre.
 ⑨ Le servo au neutre.

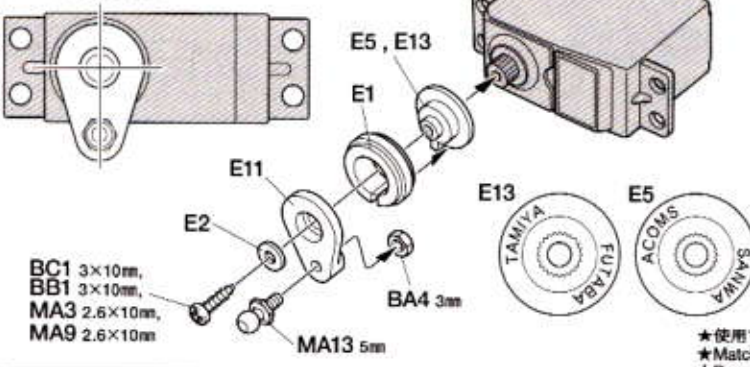
1 《ラジオコントロールメカのチェック》
 Checking R/C equipment
 Überprüfen der R/C-Anlage
 Vérification de l'équipement R/C

TROP. 11



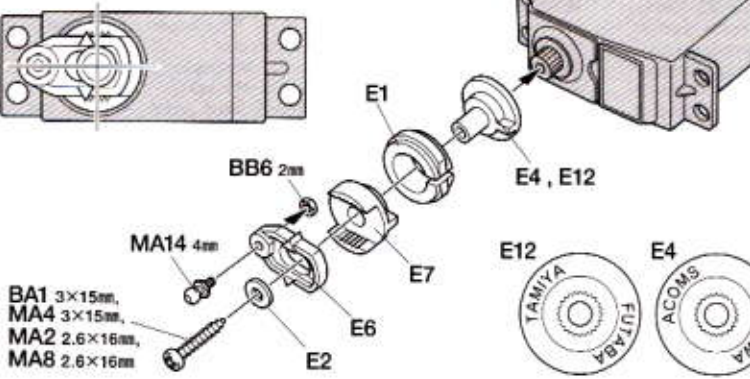
★番号の順にチェックし、必ずサーボのニュートラルを確認して組み立ててください。
 ★Make sure the servo is at neutral prior to assembly.
 ★Servo vor dem Einbau in neutrale Stellung bringen.
 ★S'assurer que le servo est au neutre avant assemblage.

《ステアリングサーボ》
 Steering servo
 Lenkservo
 Servo de direction



- 3×10mm丸ビス
Screw
Schraube
Vis
BC1 ×1
- 2.6×10mmバインドビス
Screw
Schraube
Vis
MA3 ×1
- 3×10mmタッピングビス
Tapping screw
Schneidschraube
Vis taraudeuse
BB1 ×1
- 2.6×10mmタッピングビス
Tapping screw
Schneidschraube
Vis taraudeuse
MA9 ×1

《シフトサーボ》
 Shift servo
 Schaltservo
 Servo de boîte de vitesse



- 3×15mm丸ビス
Screw
Schraube
Vis
BA1 ×1
- 2.6×16mm丸ビス
Screw
Schraube
Vis
MA2 ×1
- 3×15mmタッピングビス
Tapping screw
Schneidschraube
Vis taraudeuse
MA4 ×1
- 2.6×16mmタッピングビス
Tapping screw
Schneidschraube
Vis taraudeuse
MA8 ×1

このマークはネジロック剤を塗る部分に指示しました。少量をつまようじ等で塗って組み立ててください。
 Apply a small amount of Gel Type Thread Lock to the sections shown by this mark using tools such as toothpicks.
 Auf die mit dieser Markierung gekennzeichneten Bereiche mit einem Hilfswerkzeug wie etwa einem Zahnstocher eine geringe Menge Gelartige Schraubensicherung auftragen.
 Appliquer du frein-fillet type gel sur les zones repérées par cette icône.

2

- BC3 x1 3×8mm タッピングビス
Tapping screw
Schneidschraube
Vis taraudeuse
- MA6 x3 3×10mm フランジタッピングビス
Flange tapping screw
Kragenschraube
Vis taraudeuse à flasque
- MA7 x3 3×8mm フランジタッピングビス
Flange tapping screw
Kragenschraube
Vis taraudeuse à flasque

3

- BC2 x12 3×6mm 丸ビス
Screw
Schraube
Vis
- MA1 x2 3×18mm 段付ビス
Step screw
Paßschraube
Vis décollétée
- MA5 x4 3×12mm タッピングビス
Tapping screw
Schneidschraube
Vis taraudeuse
- MA10 x2 3mm ロックナット(薄)
Lock nut (thin)
Sicherungsmutter
(dünn)
Ecrou de blocage (fin)
- MA11 x2 3mm ワッシャー
Washer
Beilagscheibe
Rondelle
- MA21 x4 シャックル
Shackle
Federbügel
Support de lames

- MA23 x2 フロントサステーA
Front suspension stay A
Vordere Aufhängungsstrebe A
Support de suspension avant A
- MA24 x2 フロントサステーB
Front suspension stay B
Vordere Aufhängungsstrebe B
Support de suspension avant B

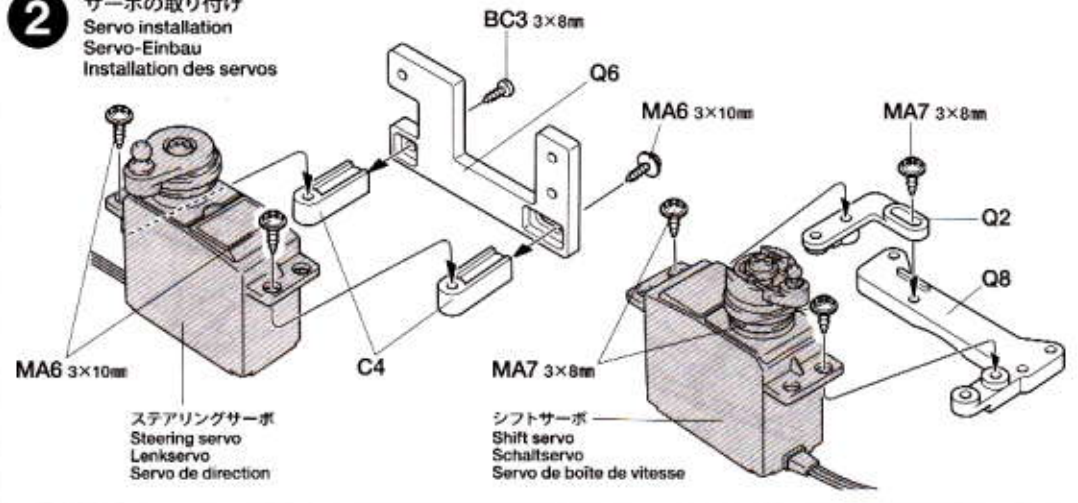
- MA28 x3 パネルステーA
Panel stay A
Panneelhalterung A
Support de panneau A
- MA29 x1 パネルステーB
Panel stay B
Panneelhalterung B
Support de panneau B

- MA27 x2 フロントダンパーステーA
Front damper stay A
Vordere Dämpferstrebe A
Support d'amortisseur avant A

4

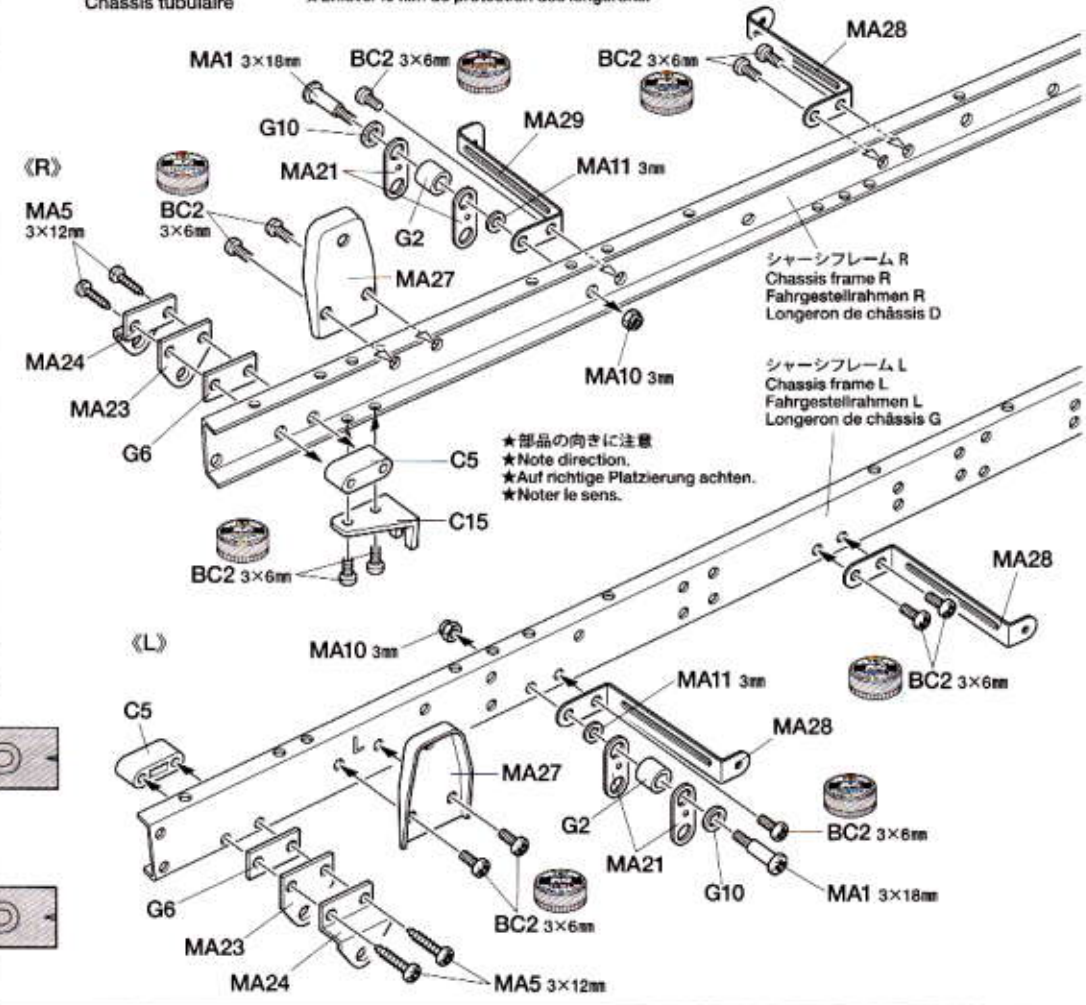
- BC3 x8 3×8mm タッピングビス
Tapping screw
Schneidschraube
Vis taraudeuse

2 サーボの取り付け
Servo installation
Servo-Einbau
Installation des servos

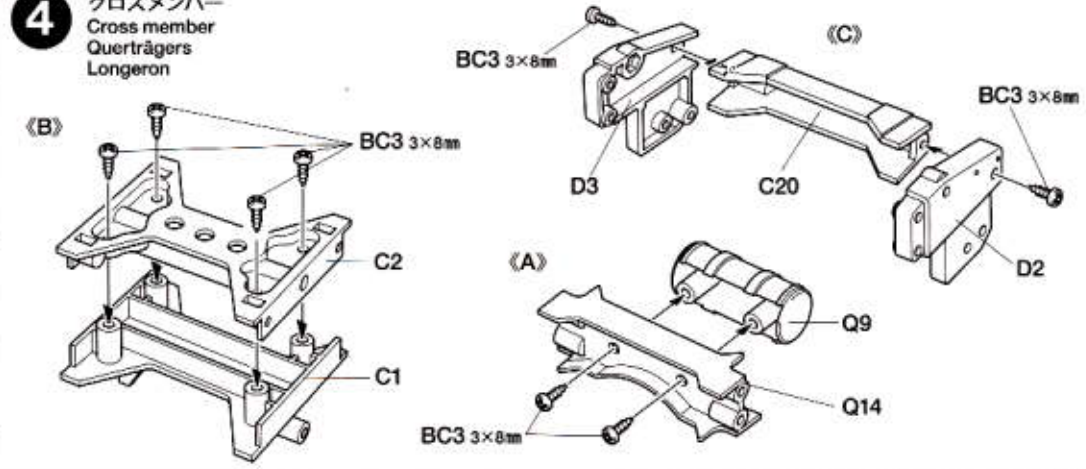


3 シャーシフレーム
Chassis frame
Fahrgestellrahmen
Châssis tubulaire

★シャーシフレームは保護シールをはがして使用してください。
★Remove vinyl protective film from frames.
★Schutzfolie von Rahmen abziehen.
★Enlever le film de protection des longerons.

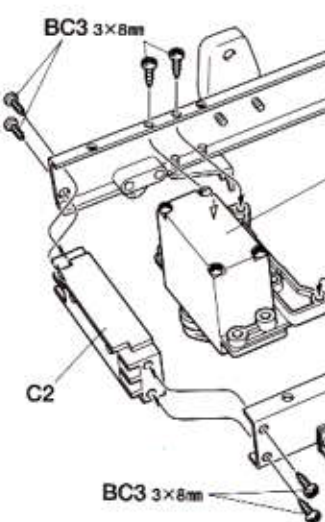


4 クロスメンバー
Cross member
Querträgers
Longeron



5

- BC2 x6** 3×6mm丸ビス
Screw
Schraube
Vis
- BB1 x4** 3×10mmタッピングビス
Tapping screw
Schneidschraube
Vis taraudeuse
- BC3 x21** 3×8mmタッピングビス
Tapping screw
Schneidschraube
Vis taraudeuse



- MA22 x4** バンプストッパー
Bump stopper
Anschlagpuffer
Arrêt d'axe

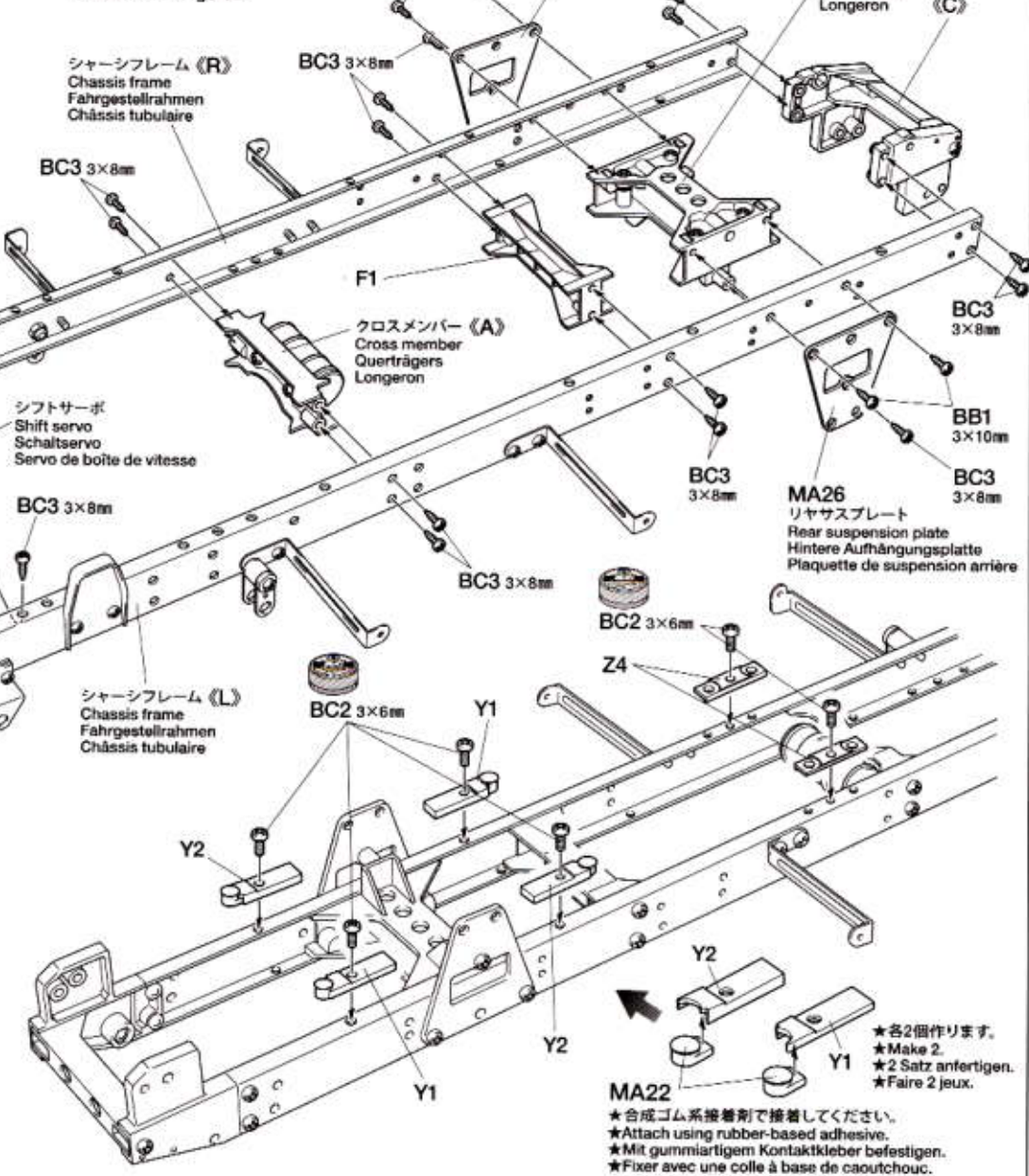
6

- BB4 x2** 2×5mmトラス丸ビス
Screw
Schraube
Vis
- BA4 x2** 3mmナット
Nut
Mutter
Ecrou
- MA12 x1** 5×9mmビローボール
Ball connector
Kugelkopf
Connecteur à rotule
- MA13 x1** 5mmビローボール
Ball connector
Kugelkopf
Connecteur à rotule
- MA15 x6** 5mmアジャスター
Adjuster
Einstellstück
Chape à rotule

- MA16 x1** 3×42mm両ネジシャフト
Threaded shaft
Gewindestange
Tige filetée
- MA17 x1** 3×16mmネジシャフト
Threaded shaft
Gewindestange
Tige filetée
- MA18 x1** 1150メタル
Metal bearing
Metall-Lager
Palier en métal
- MA19 x1** 850メタル
Metal bearing
Metall-Lager
Palier en métal
- MA20 x1** ステアリングシャフト
Steering shaft
Lenkwelle
Axe de direction

5

クロスメンバーの取り付け
Attaching cross member
Befestigen des Querträgers
Fixation du longeron

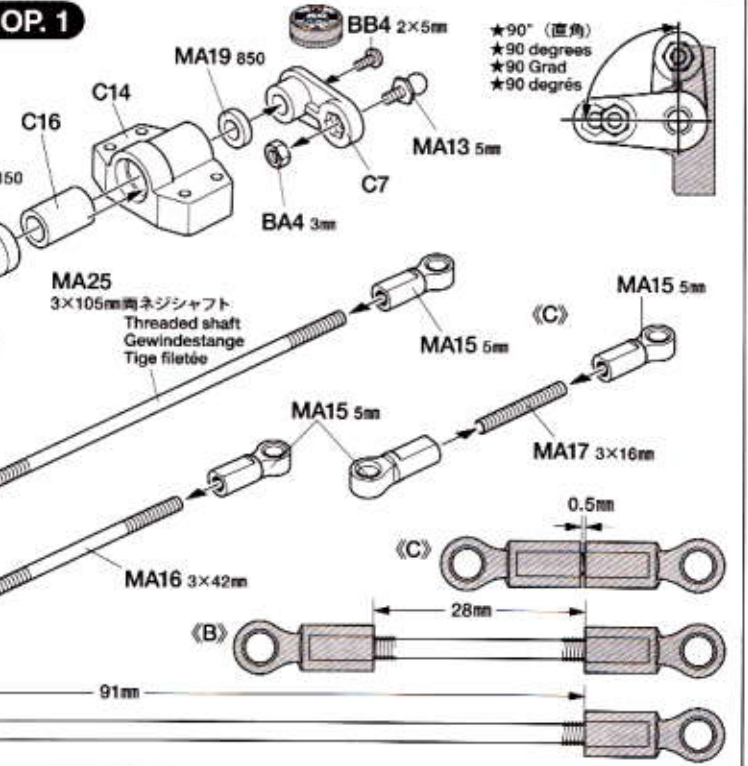


6

ステアリングロッド
Steering rod
Lenkgestänge
Barre d'accouplement

TROP. 1

- 《ステアリングシャフト》
Steering shaft
Lenkwelle
Axe de direction
- MA18 1150** 1150メタル
Metal bearing
Metall-Lager
Palier en métal
 - MA19 850** 850メタル
Metal bearing
Metall-Lager
Palier en métal
 - MA20 x1** ステアリングシャフト
Steering shaft
Lenkwelle
Axe de direction



★各2個作ります。
★Make 2.
★2 Satz anfertigen.
★Faire 2 jeux.

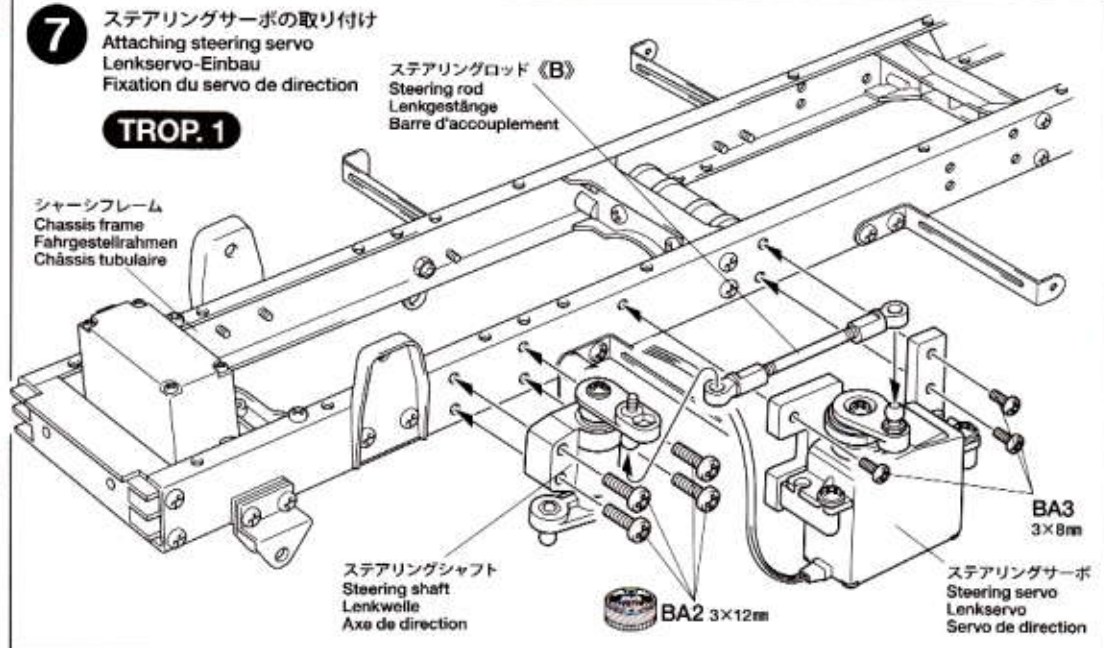
★合成ゴム系接着剤で接着してください。
★Attach using rubber-based adhesive.
★Mit gummiartigem Kontakkleber befestigen.
★Fixer avec une colle à base de caoutchouc.

7

- 3×12mm丸ビス
Screw
Schraube
Vis
BA2 ×4
- 3×8mm丸ビス
Screw
Schraube
Vis
BA3 ×3

7 ステアリングサーボの取り付け
Attaching steering servo
Lenkservo-Einbau
Fixation du servo de direction

TROP. 1



8

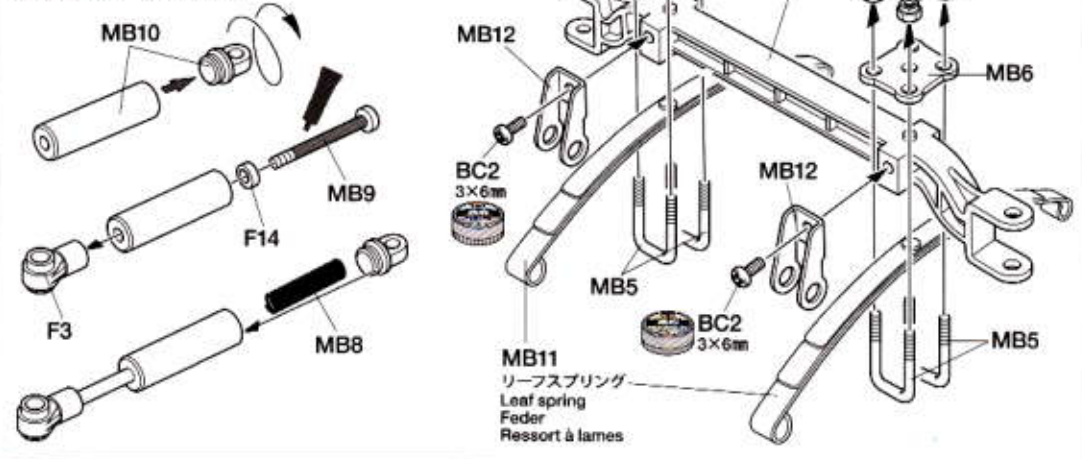
- 3×6mm丸ビス
Screw
Schraube
Vis
BC2 ×2
- 3mmロックナット
Lock nut
Sicherungsmutter
Ecrou nylstop
BA5 ×8

8 《フロントアクスル》
Front axle
Vorderachse
Essieu avant

TROP. 3

《ダンパー》 ★6個作ります。
★Make 6.
★6 Satz anfertigen.
★Faire 6 jeux.

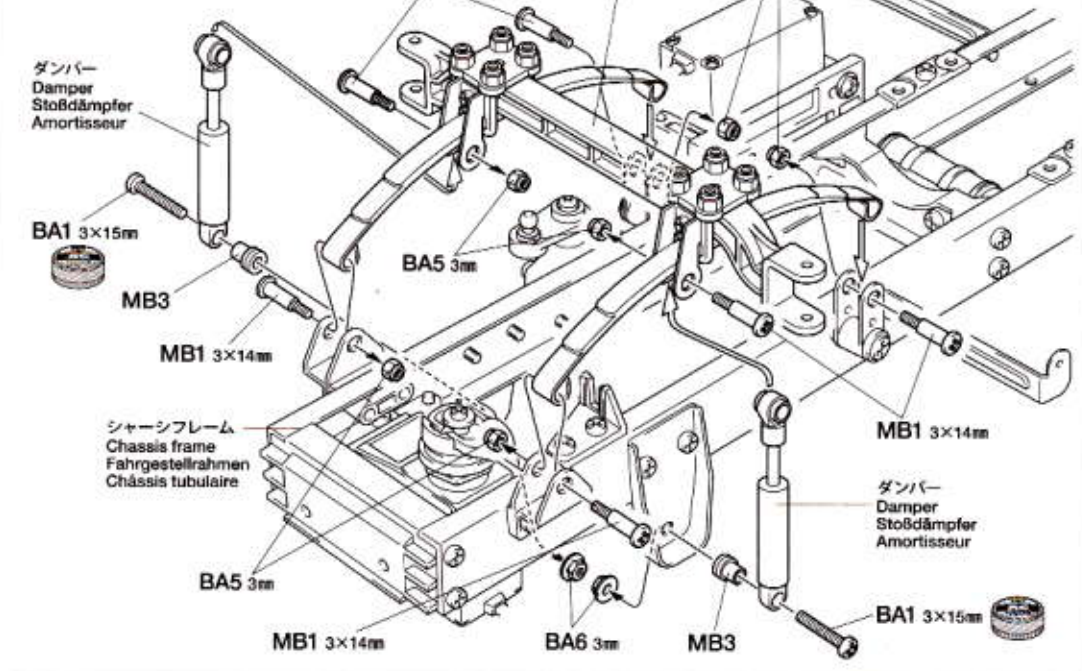
- MB5 ×4
Uボルト
U-Bolt
U-Bolzen
Boulon en U
- MB6 ×2
リフスペーサー
Spring seat
Federsitz
Assise de ressort
- ダンパースプリング
Damper spring
Dämpfer-Feder
Ressort d'amortisseur
MB8 ×6
- ダンパーシャフト
Damper shaft
Dämpferstange
Axe d'amortisseur
MB9 ×6
- ダンパーシリンダー
Damper cylinder
Dämpfer-Zylinder
Corps d'amortisseur
MB10 ×6



9 フロントアクスルの取り付け
Attaching front axle
Vorderachse-Einbau
Fixation de l'essieu avant

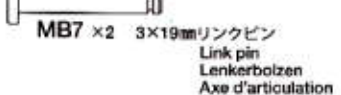
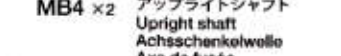
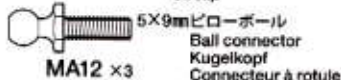
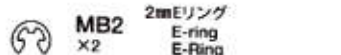
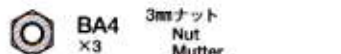
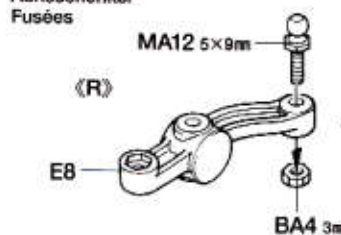
9

- 3×15mm丸ビス
Screw
Schraube
Vis
BA1 ×2
- 3mmロックナット
Lock nut
Sicherungsmutter
Ecrou nylstop
BA5 ×6
- 3mmフランジナット
Flange nut
Kragennutter
Ecrou à flasque
BA6 ×2
- 3×14mm段付ビス
Step screw
Paßschraube
Vis décolléte
MB1 ×6
- ダンパーカラー
Damper collar
Dämpferkragen
Collier d'amortisseur
MB3 ×2

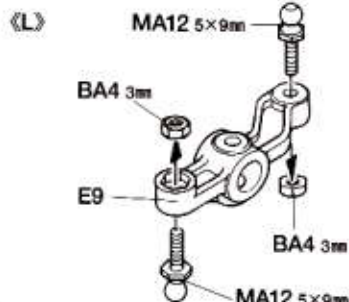
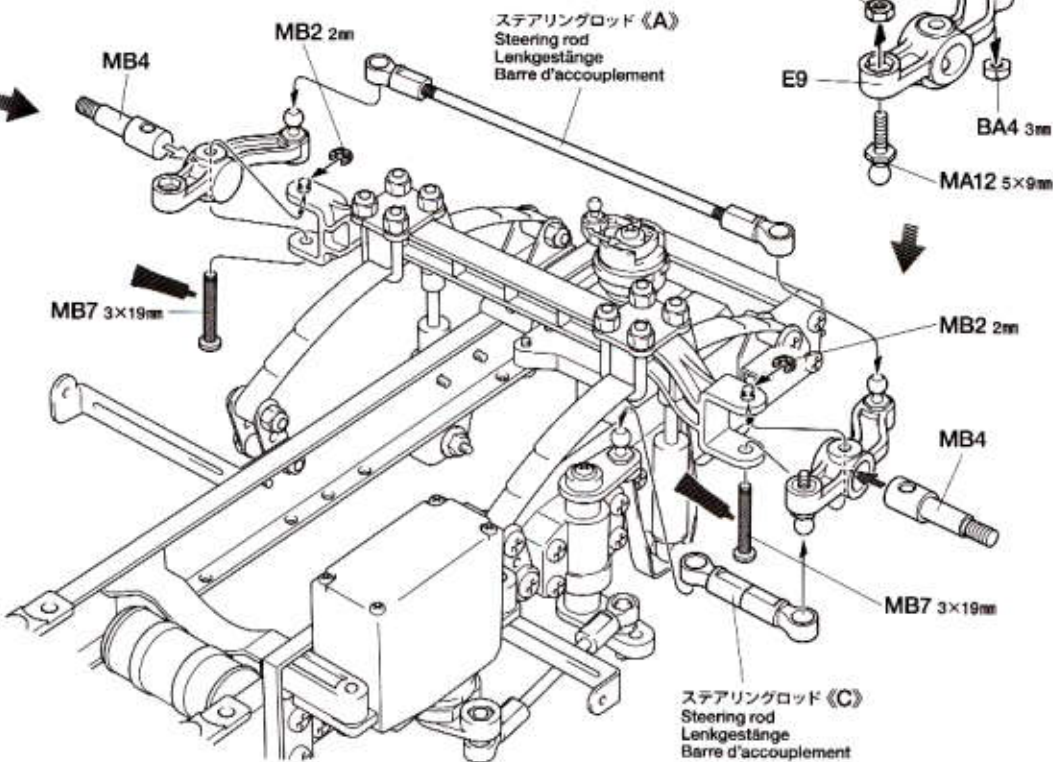


10

《アップライト》
Upright
Achsschenkel
Fusées

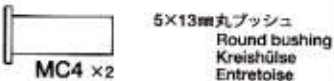


10 アップライトの取り付け
Attaching uprights
Achsschenkel-Einbau
Fixation des fusées



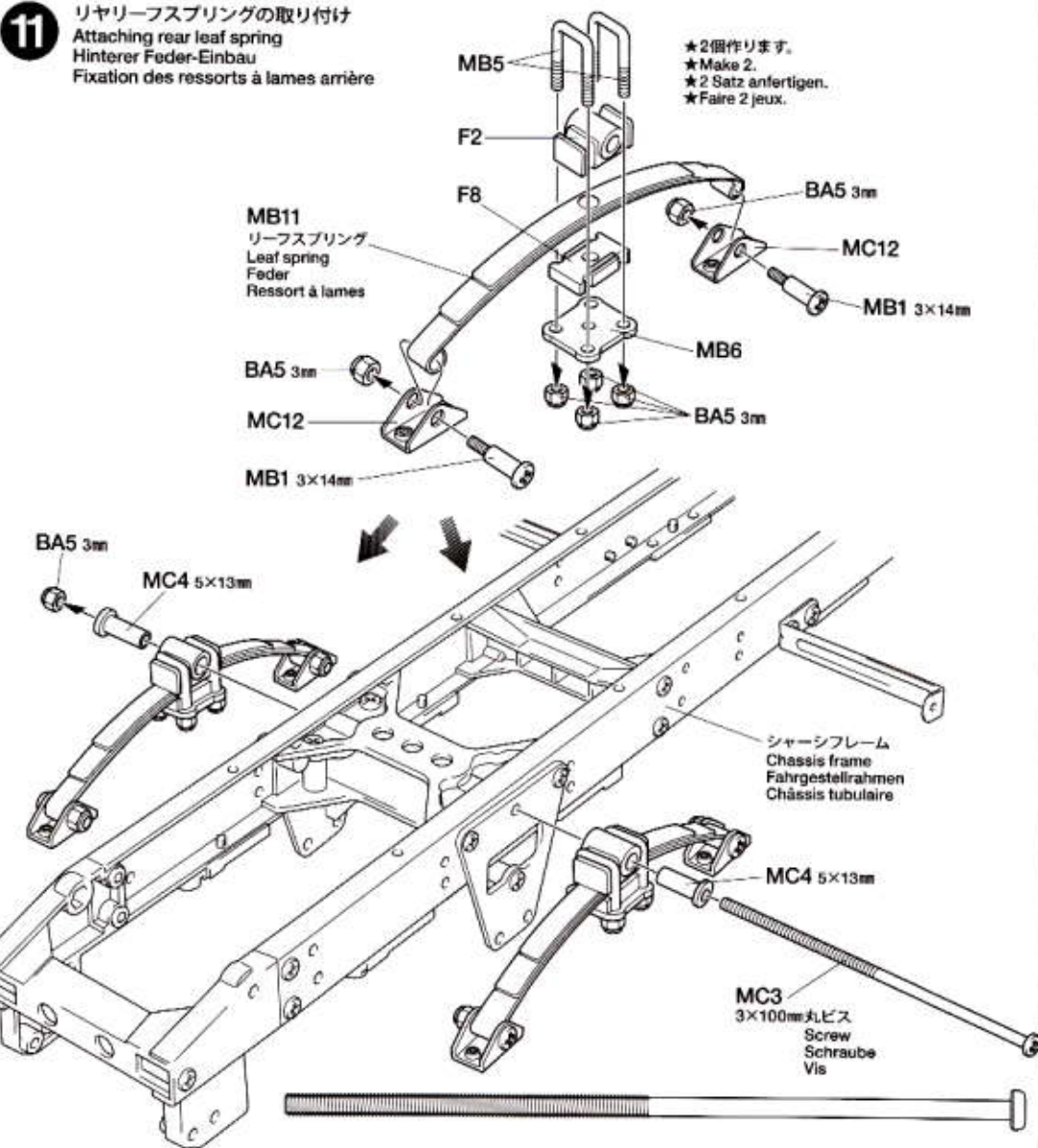
C 11~17

11



リヤサステーB
Rear suspension stay B
Hintere Aufhängungsstrebe B
Support de suspension arrière B

11 リヤリーフスプリングの取り付け
Attaching rear leaf spring
Hinterer Feder-Einbau
Fixation des ressorts à lames arrière



★2個作ります。
★Make 2.
★2 Satz anfertigen.
★Faire 2 jeux.

タミヤカタログ

スケールモデルを中心に掲載したタミヤカタログは年に一回発行されています。ご希望の方は模型店でおたずねください。

TAMIYA COLOR CATALOGUE
The latest in cars, boats, tanks and ships. Motorized and museum quality models are all shown in full color in Tamiya's latest catalogue. English / Spanish, German / French and Japanese versions available.

12

12

デフギヤ
Differential gear
Differentialgetriebe
Différentiels

★2個作ります。
★Make 2.
★2 Satz anfertigen.
★Faire 2 jeux.

2×5mmキャップスクリュー
Cap screw
Zylinderkopfschraube
Vis à tête cylindrique

BB3 ×6



MC2 ×4
9mmワッシャー
Washer
Beilagscheibe
Rondelle

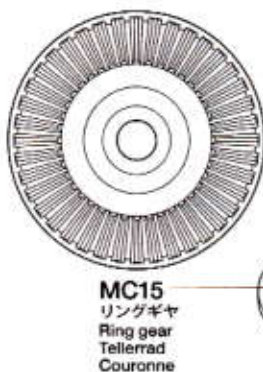


MC9 ×4
ベベルギヤ (大)
Large bevel gear
Kegelrad groß
Grand pignon conique



MC10 ×6
ベベルギヤ (小)
Small bevel gear
Kegelrad klein
Petit pignon conique

MC11 ×2
ベベルシャフト
Star shaft
Stern-Achse
Support de satellite



MC15
リングギヤ
Ring gear
Tellerrad
Couronne

MC11

MC10

MC9

MC2 9mm

BB3 2×5mm

MC16

デフカバー
Differential cover
Differential-Abdeckung
Couvercle de différentiel

MC2 9mm

MC9

13

13

デフシャフト
Diff shaft
Ausgleichsradachse
Arbre de différentiel

★2個作ります。
★Make 2.
★2 Satz anfertigen.
★Faire 2 jeux.

4mmリング
E-ring
E-Ring
Circlip

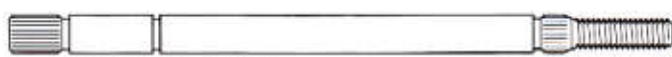
BB7 ×11



MA18 ×14
1150メタル
Metal bearing
Metall-Lager
Palier en métal



MC13 ×2
デフシャフトA
Diff shaft A
Ausgleichsradachse A
Arbre de différentiel A



MC14 ×2
デフシャフトB
Diff shaft B
Ausgleichsradachse B
Arbre de différentiel B

デフギヤ
Differential gear
Differentialgetriebe
Différentiel

MC14

BB7 4mm

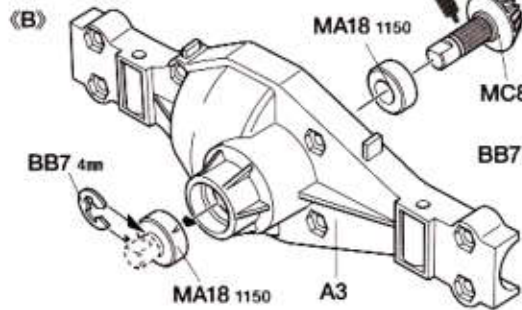
MA18 1150

MA18 1150

BB7 4mm



MC8 ×3
ドライブベベル
Bevel gear shaft
Kegelradachse
Arbre de pignon conique



(B)

(デフケース)
Diff housing
Differential-Gehäuse
Carters de différentiels

(A) ★2個作ります。
★Make 2.
★2 Satz anfertigen.
★Faire 2 jeux.

BB7 4mm

MA18 1150

BB7 4mm

MA18 1150

A1

14

14

リヤアクスルA
Rear axle A
Hinterachse A
Essieux arrière A

3×15mm丸ビス
Screw
Schraube
Vis

BA1 ×8



BA4 ×8
3mmナット
Nut
Mutter
Ecrou

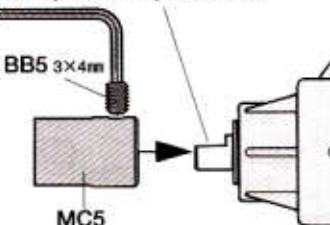


BB5 ×2
3×4mmイモネジ
Grub screw
Madenschraube
Vis pointeau

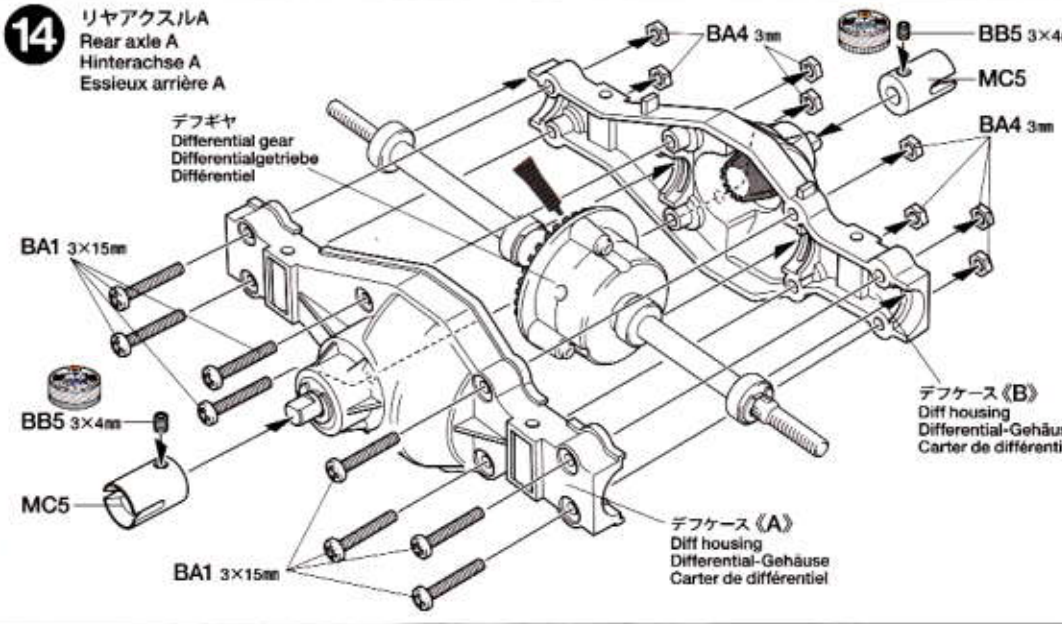


MC5 ×2
ジョイントカップ
Joint cup
Gelenkkapsel
Noix de cardan

★平らな部分にあわせて締め込みます。
★Firmly tighten on shaft flat.
★Auf der flachen Seite des Schaftes festziehen.
★Bloquer sur le méplat de l'arbre.



MC5



デフギヤ
Differential gear
Differentialgetriebe
Différentiel

BA1 3×15mm

BB5 3×4mm

MC5

BA1 3×15mm

BA4 3mm

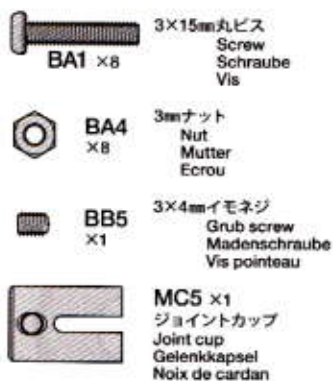
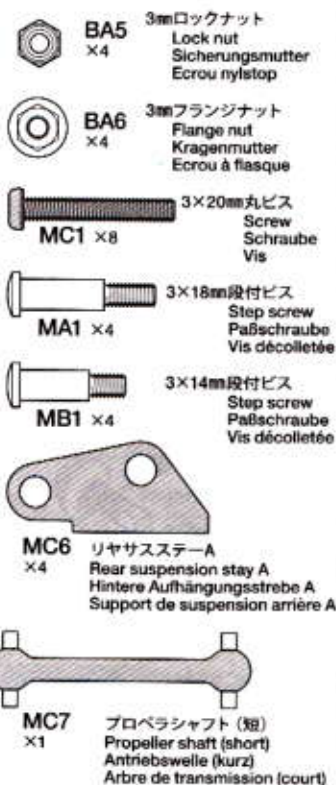
BB5 3×4mm

MC5

BA4 3mm

デフケース(B)
Diff housing
Differential-Gehäuse
Carter de différentiel

デフケース(A)
Diff housing
Differential-Gehäuse
Carter de différentiel

15**16****(ネジロック剤)**

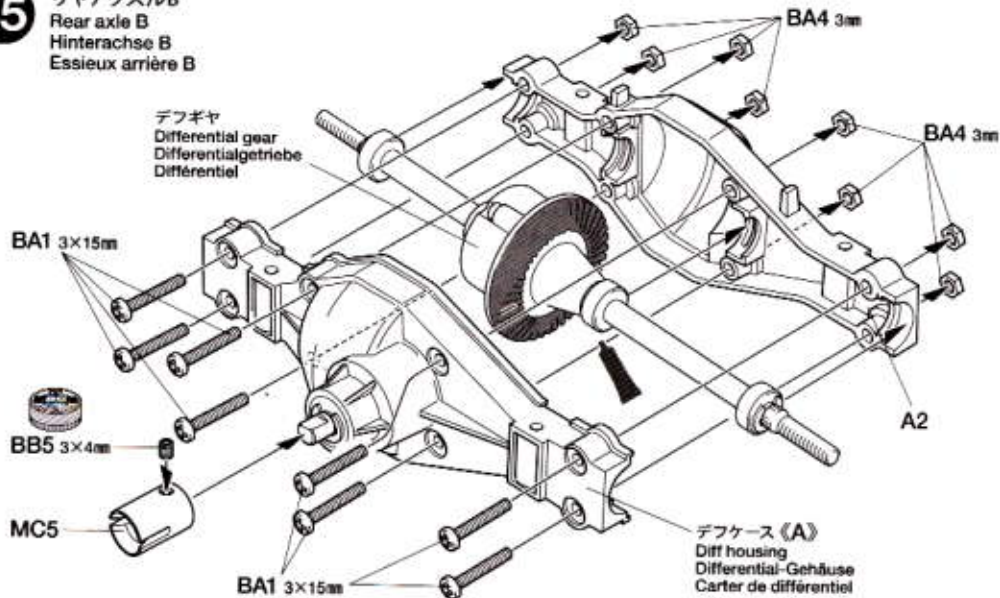
Gel type thread lock
Gelförmige Schraubensicherung
Frein-filet type gel



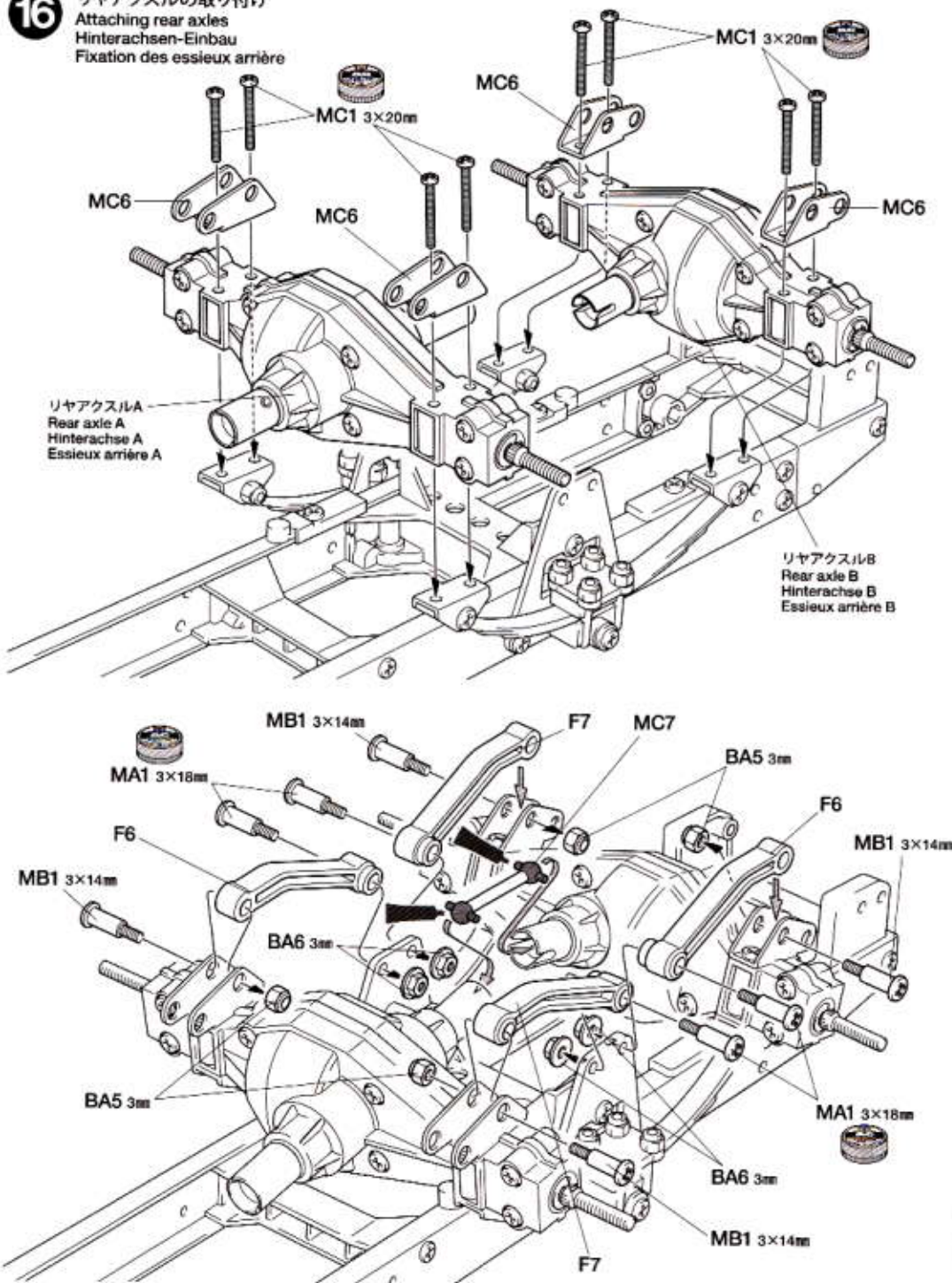
★樹脂製パーツに付かないようにしてください。パーツを傷す恐れがあります。
★Gel Type Thread Lock may damage plastic. Avoid direct contact with plastic parts.
★Gelförmige Schraubensicherung kann Plastik angreifen. Vermeiden Sie direkten Kontakt mit Plastikteilen.
★Le frein-filet type gel peut attaquer le plastique. Eviter de contact direct de pièces plastique avec du frein-filet type gel.

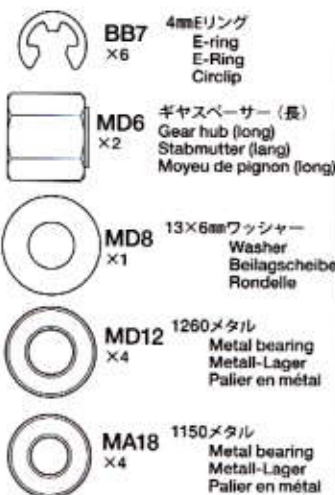
15

リアアクスルB
Rear axle B
Hinterachse B
Essieux arrière B

**16**

リアアクスルの取り付け
Attaching rear axles
Hinterachsen-Einbau
Fixation des essieux arrière



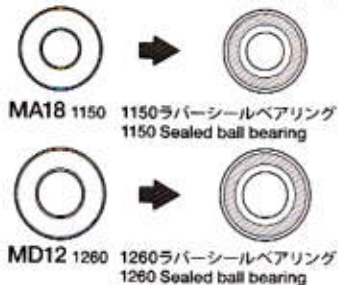


OPTIONS

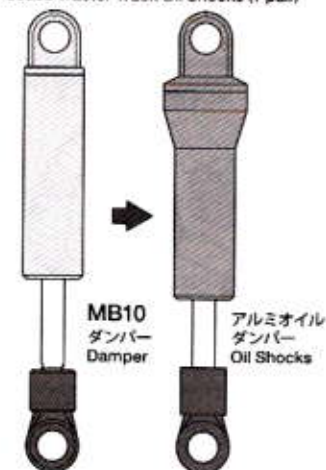
OP.8 1150ラバーシールベアリング4個セット
53008 1150 Sealed Ball Bearing Set (4 pcs.)

OP.29 1150ラバーシールベアリング2個セット
53029 1150 Sealed Ball Bearing Set (2 pcs.)

OP.65 1260ラバーシールベアリング2個セット
53065 1260 Sealed Ball Bearing Set (2 pcs.)



TROP.3 アルミオイルダンパー
56503 Tractor Truck Oil Shocks (1 pair)

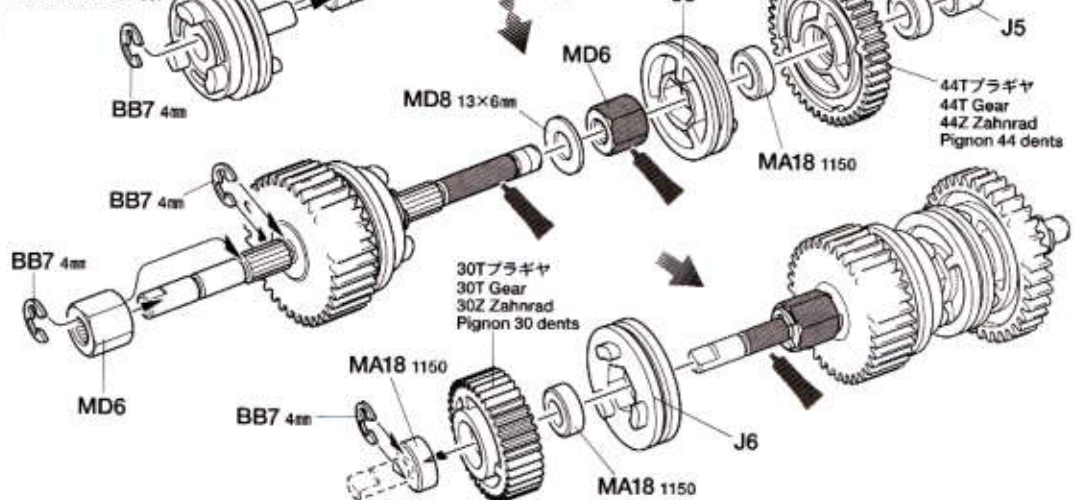


ギヤシャフトB
Gear shaft B
Getriebewelle B
Arbre de pignonerrie B

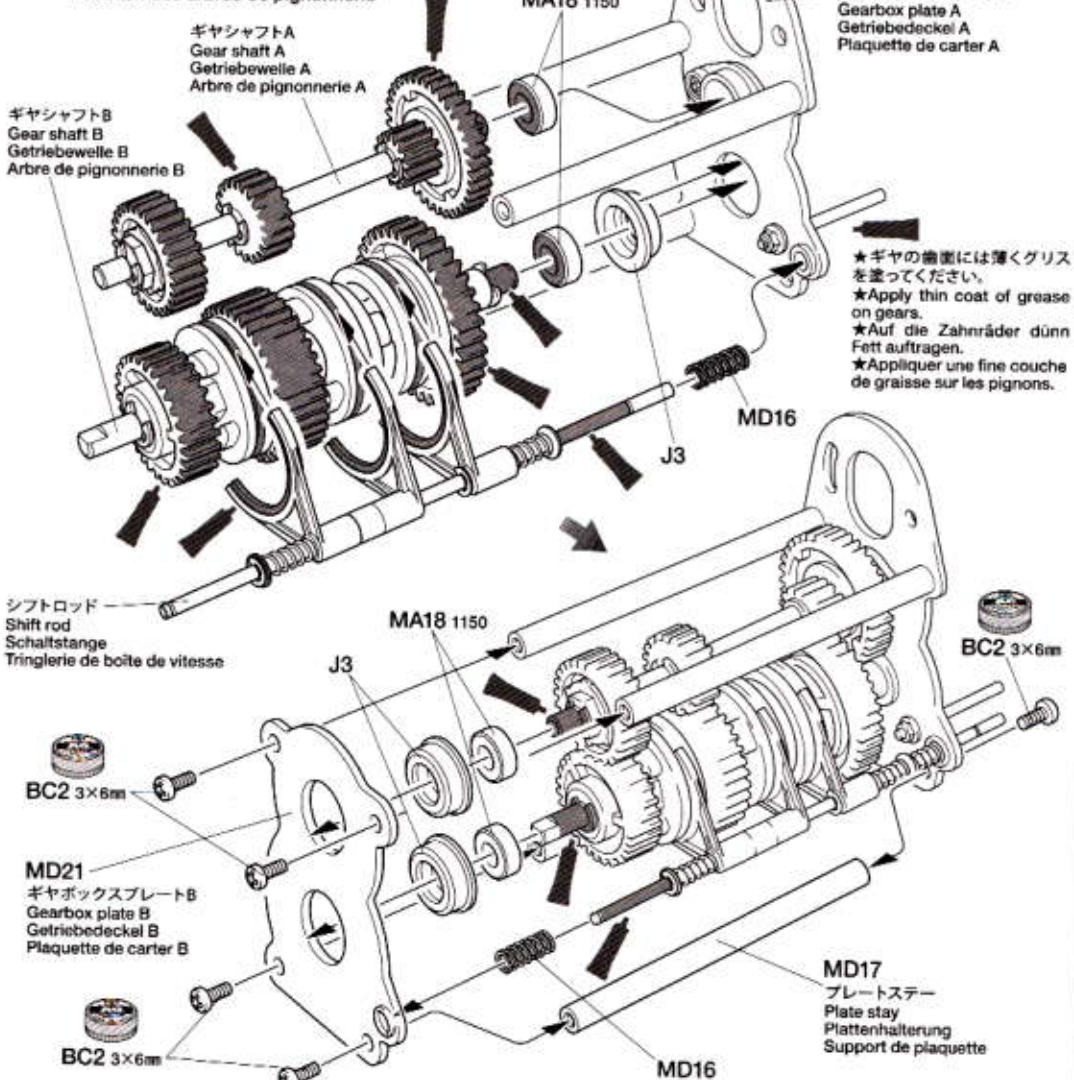


MD12 1260

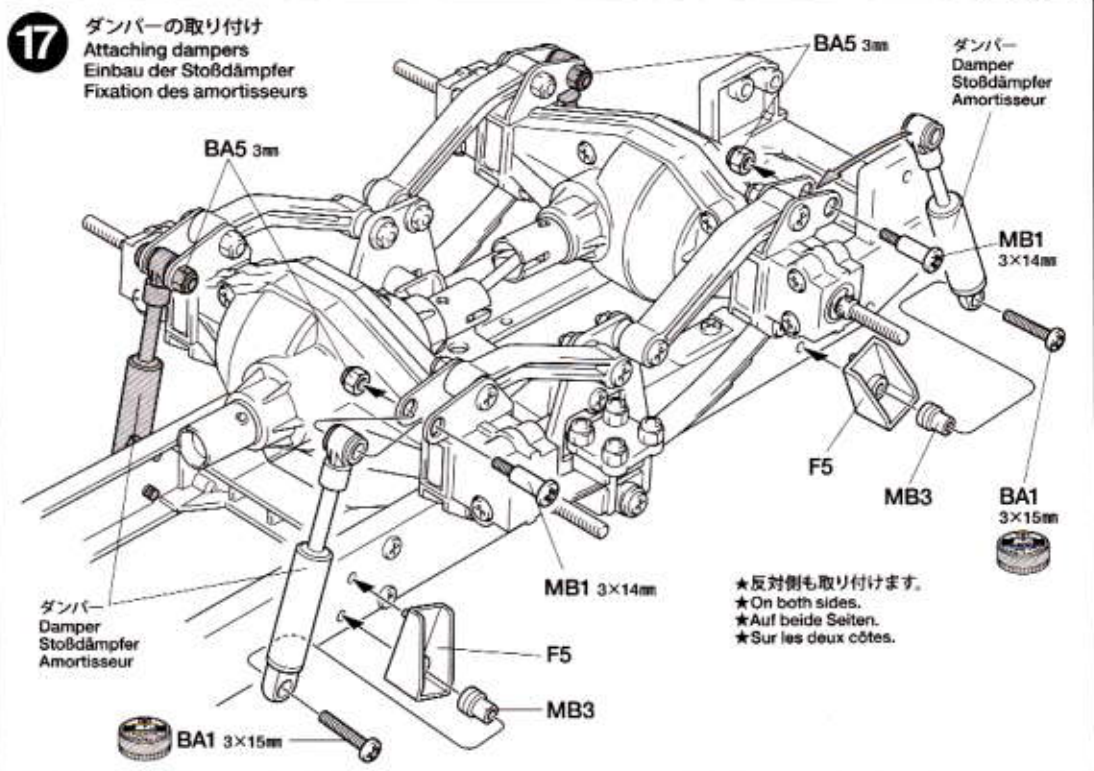
★ベアリングに変えないでください。
★Do not replace with ball bearings.
★Die Lager mit dem Kugellager
nicht austauschen.
★Ne pas remplacer
les paliers par des
roulements à billes.



ギヤシャフトの取り付け
Attaching gear shaft
Einbau der Getriebewelle
Fixation des arbres de pignonerrie

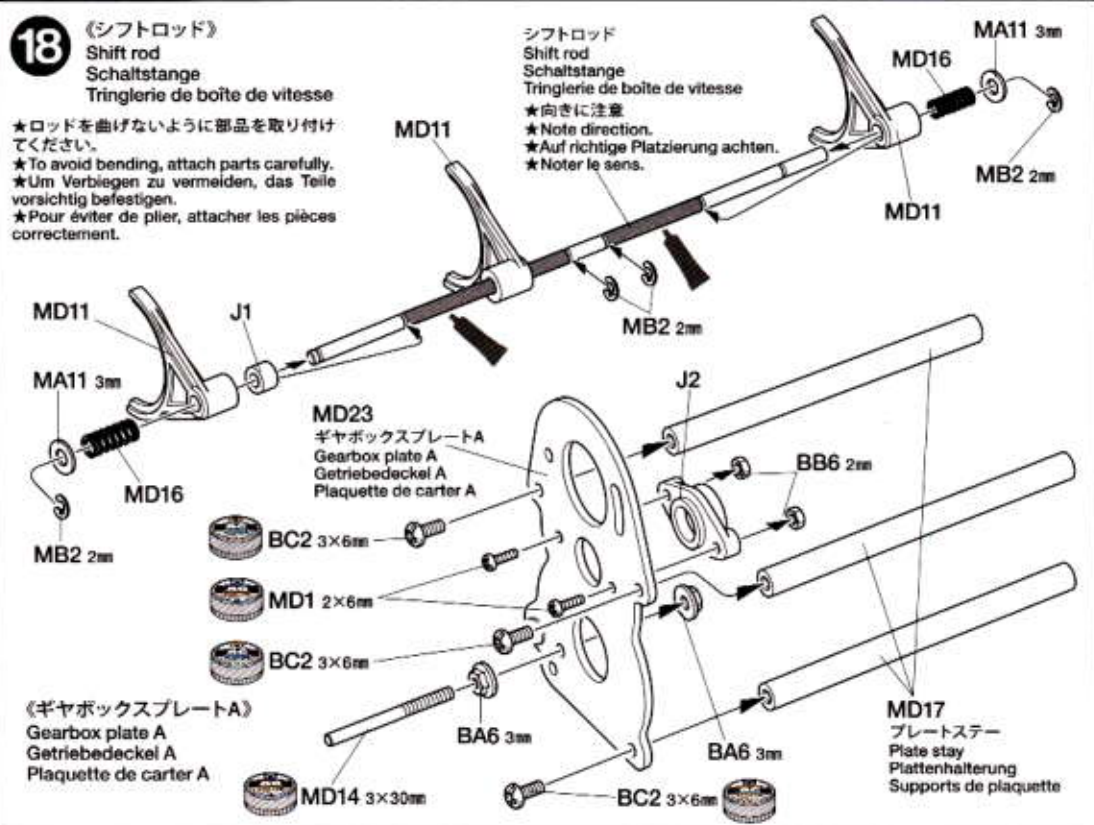


- 17**
- BA1 ×4 3×15mm丸ビス
Screw
Schraube
Vis
 - BA5 ×4 3mmロックナット
Lock nut
Sicherungsmutter
Ecrou nylonstop
 - MB1 ×4 3×14mm段付ビス
Step screw
Paßschraube
Vis décollée
 - MB3 ×4 ダンパーカラー
Damper collar
Dämpferkragen
Collier d'amortisseur

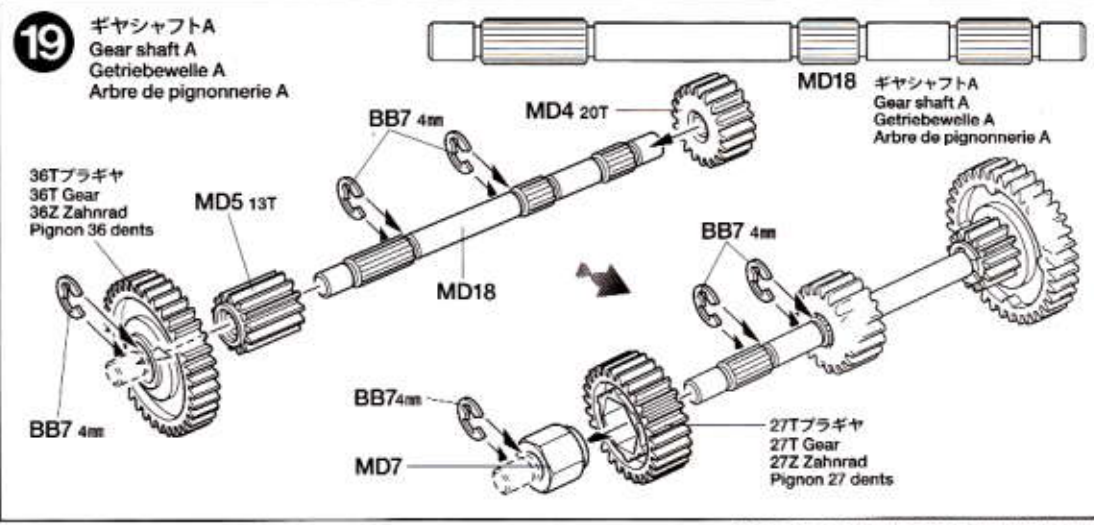


D 18~25

- 18**
- BC2 ×3 3×6mm丸ビス
Screw
Schraube
Vis
 - BA6 ×2 3mmフランジナット
Flange nut
Kragenmutter
Ecrou à flasque
 - BB6 ×2 2mmナット
Nut
Mutter
Ecrou
 - MD1 ×2 2×6mm丸ビス
Screw
Schraube
Vis
 - MA11 ×2 3mmワッシャー
Washer
Beilagscheibe
Rondelle
 - MB2 ×4 2mmEリング
E-ring
E-Ring
Circlip
 - MD11 ×3 シフトフォーク
Shift fork
Schaltgabel
Fourche de boîte de vitesse
 - MD14 ×1 3×30mm片ネジシャフト
Threaded shaft
Gewindestange
Tige filetée
 - MD16 ×2 シフトスプリング
Shift spring
Schaltfeder
Ressort de boîte de vitesse



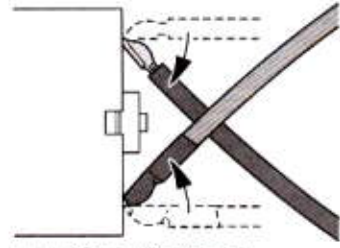
- 19**
- BB7 ×6 4mmEリング
E-ring
E-Ring
Circlip
 - MD4 ×1 20Tミッションギヤ
20T Gear
20Z Zahnrad
Pignon 20 dents
 - MD5 ×1 13Tミッションギヤ
13T Gear
13Z Zahnrad
Pignon 13 dents
 - MD7 ×1 ギヤスペーサー(短)
Gear hub (short)
Stabmutter (kurz)
Moyeu de pignon (court)



22

-  **BC2** ×2
3×6mm丸ビス
Screw
Schraube
Vis
-  **BB5** ×1
3×4mmイモネジ
Grub screw
Madenschraube
Vis pointeau
-  **MD2** ×1
3×3mmイモネジ
Grub screw
Madenschraube
Vis pointeau
-  **MA11** ×1
3mmワッシャー
Washer
Beilagscheibe
Rondelle
-  **MB2** ×2
2mmEリング
E-ring
E-Ring
Circlip
-  **MD3** ×1
10Tピニオンギヤ
10T Pinion gear
10Z Motorritzel
Pignon moteur 10 dents
-  **MD9** ×1
4mmシフトボール
Shift ball
Kugelhkopf
Rotule de boîte
-  **MD22** ×1
シフトアーム
Shift arm
Schaltarm
Renvoi de boîte
-  **MC5** ×1
ジョイントカップ
Joint cup
Gelenkkapsel
Noix de cardan

《モーターコード》
Motor cables
Motorkabel
Câbles du moteur

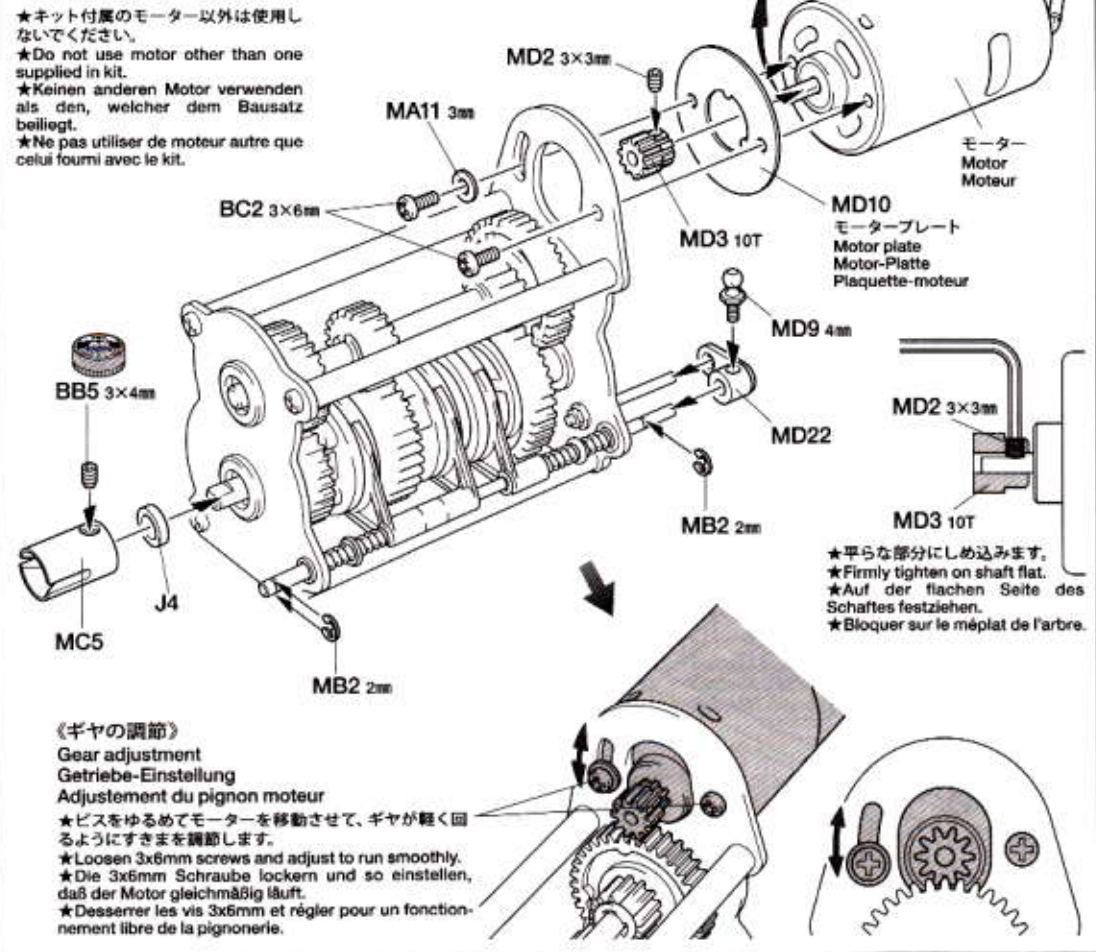


★コードの端子部分を曲げます。
★Bend terminals as shown.
★Anschlußkabel wie abgebildet biegen.
★Orienter les câbles comme indiqué.

22 モーターの取り付け
Attaching motor
Motor-Einbau
Fixation du moteur

★キット付属のモーター以外は使用しないください。
★Do not use motor other than one supplied in kit.
★Keinen anderen Motor verwenden als den, welcher dem Bausatz beiliegt.
★Ne pas utiliser de moteur autre que celui fourni avec le kit.

★ゴムチューブを取り外します。
★Remove rubber tubing.
★Gummischlauch entfernen.
★Enlever le tube en caoutchouc.

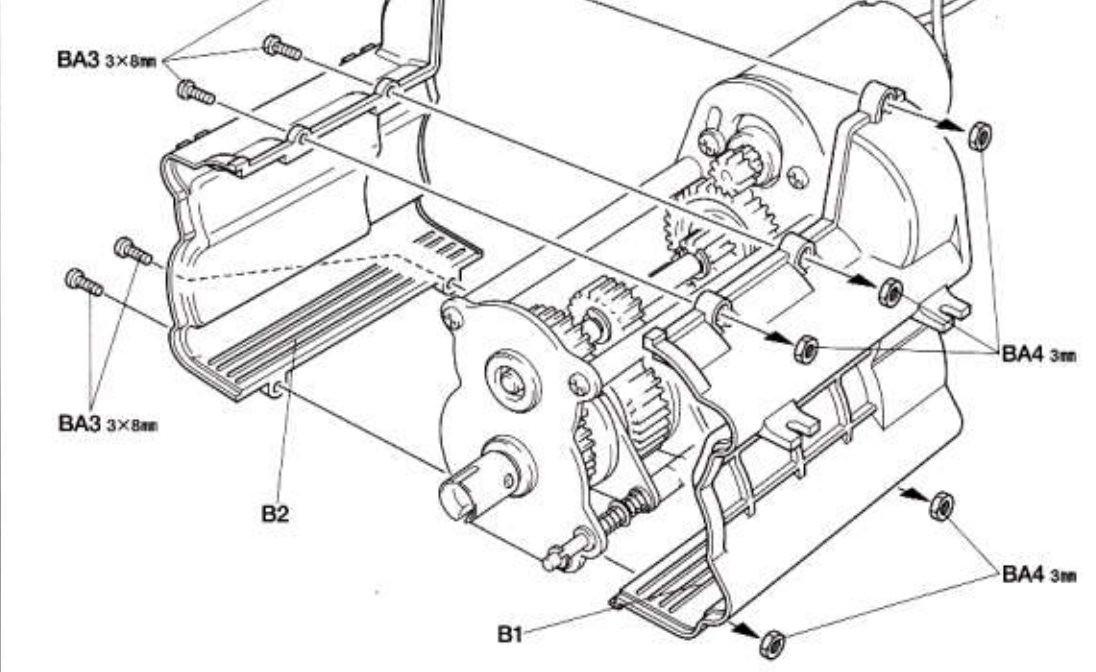


《ギヤの調節》
Gear adjustment
Getriebe-Einstellung
Adjustement du pignon moteur

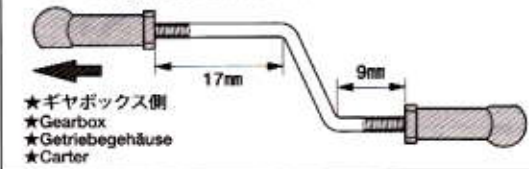
★ビスをゆるめてモーターを移動させて、ギヤが軽く回るようにすきまを調節します。
★Loosen 3x6mm screws and adjust to run smoothly.
★Die 3x6mm Schraube lockern und so einstellen, daß der Motor gleichmäßig läuft.
★Desserrer les vis 3x6mm et régler pour un fonctionnement libre de la pignonerie.

★平らな部分にしめ込みます。
★Firmly tighten on shaft flat.
★Auf der flachen Seite des Schaftes festziehen.
★Bloquer sur le méplat de l'arbre.

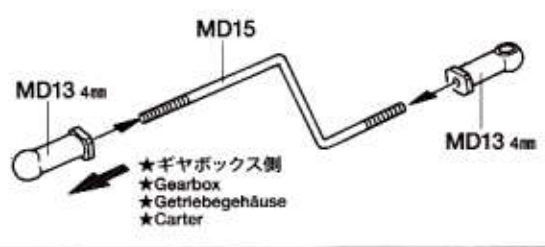
23 ギヤボックス
Gearbox
Getriebegehäuse
Carter



24 シフトロッド
Shift rod
Schaltstange
Tringlerie de boîte de vitesse



★ギヤボックス側
★Gearbox
★Getriebegehäuse
★Carter





★ギヤボックス側
★Gearbox
★Getriebegehäuse
★Carter

23

-  **BA3** ×5
3×8mm丸ビス
Screw
Schraube
Vis
-  **BA4** ×5
3mmナット
Nut
Mutter
Ecrou

24

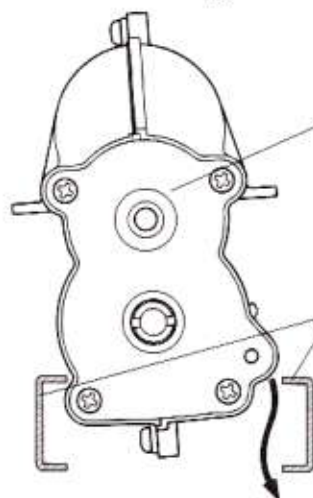
-  **MD13** ×2
4mmアジャスター
Adjuster
Einstellstück
Chape à rotule
-  **MD15** ×1
クランクロッド
Crank rod
Kurbelachse
Arbre coudé

25

25

ギヤボックスの取り付け
Attaching gearbox
Getriebegehäuse-Einbau
Fixation du carter

BC2 x4
3×6mm丸ビス
Screw
Schraube
Vis



ギヤボックス
Gearbox
Getriebegehäuse
Carter
★ギヤボックスを左右にかたむけながら取り付けます。
★Attach as shown.
★Gemäß Abbildung einbauen.
★Monter comme indiqué.

シャーシフレーム
Chassis frame
Fahrgestellrahmen
Longerons du châssis

BC2 3×6mm

ギヤボックス
Gearbox
Getriebegehäuse
Carter

シフトロッド
Shift rod
Schaltstange
Tringlerie de boîte
de vitesse

MD20
プロペラシャフト (長)
Propeller shaft (long)
Antriebswelle (lang)
Arbre de transmission
(long)

シフトロッド
Shift rod
Schaltstange
Tringlerie de boîte
de vitesse

E 26~40

26

26

カプラーの組み立て
Coupler
Sattelkupplung
Siellette d'attelage

TROP. 5 & 11

BC1 x1
3×10mm丸ビス
Screw
Schraube
Vis

BB4 x2
2×5mmトラス丸ビス
Screw
Schraube
Vis

BA6 x1
3mmフランジナット
Flange nut
Kragennutter
Ecrou à flasque

ME1 x3
3×8mm丸ビス
Screw
Schraube
Vis

ME7 x1
3mmタイツナット
Press nut
Druckmutter
Ecrou de pression

MA14 x1
4mmビローボール
Ball connector
Kugelkopf
Connecteur à rotule

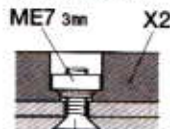
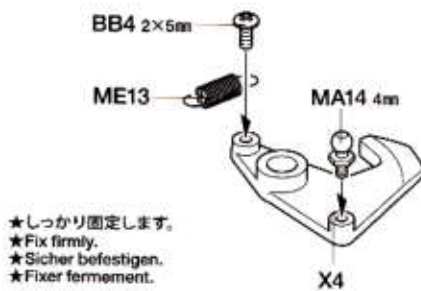
ME13 x1
リターンコイル
Return spring
Ausrück-Feder
Ressort de retour

ME14 x1
サポートコイル
Support spring
Feder der Abstützung
Ressort de support

ME15 x1
ジョイントナット
Coupler nut
Spannmutter
Ecrou d'attelage

※カプラースイッチ固定ビス
※Coupler switch screw
※Schraube des Koppelschalters
※Vis de la commande de sellette

ME4 x1
1.6×10mm丸ビス
Screw
Schraube
Vis



ME7 3mm X2

ME1 3×8mm

X2

X1

ME14

ME7 3mm

X2

ME1 3×8mm

BB4 2×5mm

ME15

BA6 3mm

ME19
ジョイントプレートA
Coupler plate A
Kupplungsplatte A
Plaquette d'attelage A

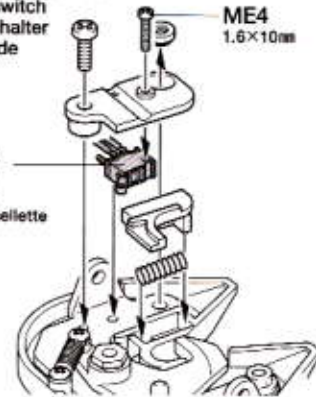
X3

ME1 3×8mm






※TROP.11カプラースイッチ
※56511 Coupler switch
※56511 Koppelschalter
※56511 Commande
de sellette

※J12
※カプラースイッチ
※Coupler switch
※Koppelschalter
※Commande de sellette

ME4 1.6×10mm

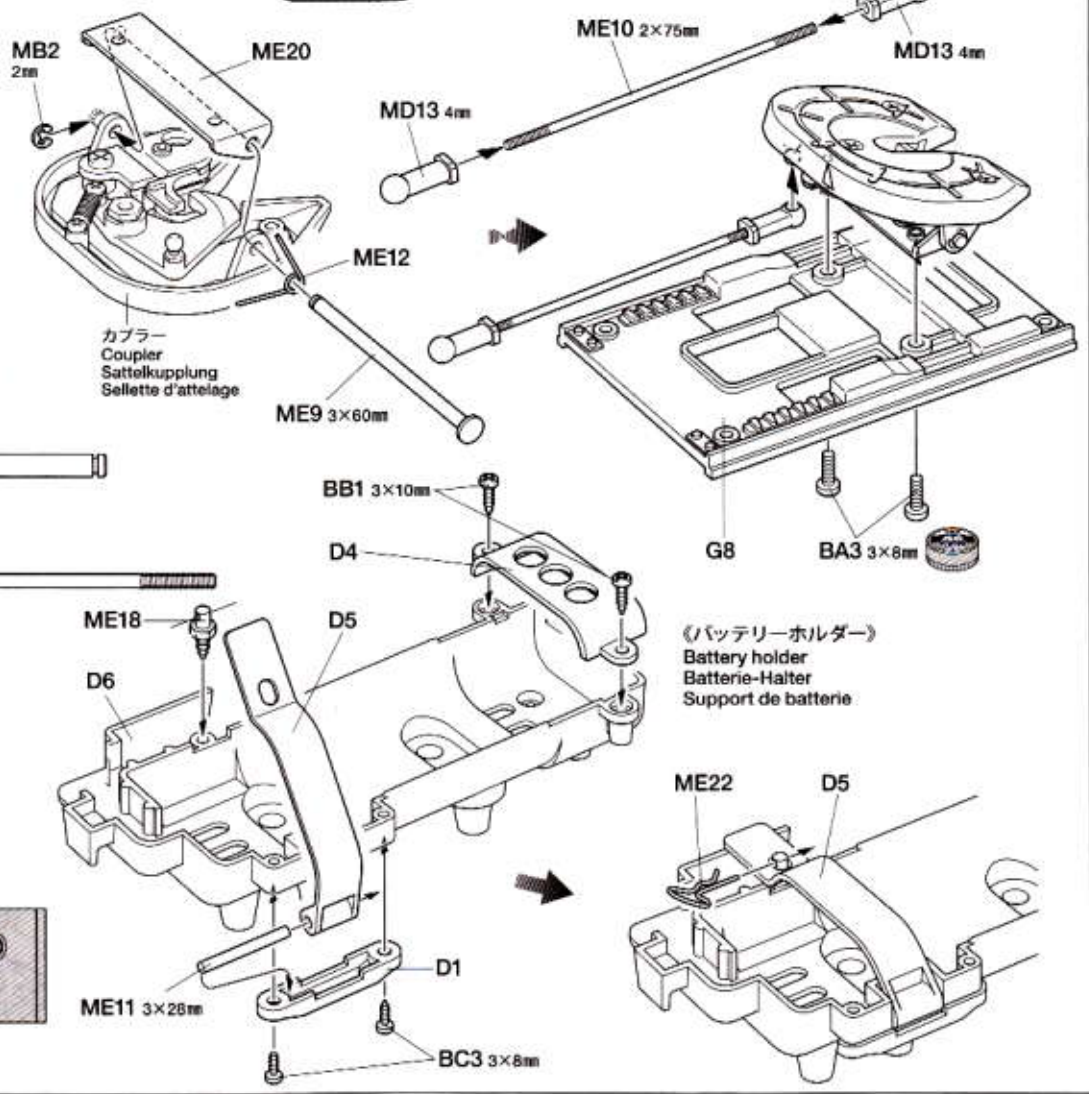



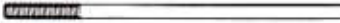



27

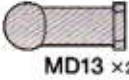

-  3×8mm丸ビス
Screw
Schraube
Vis
BA3 ×2
-  3×10mmタッピングビス
Tapping screw
Schneidschraube
Vis taraudeuse
BB1 ×2
-  3×8mmタッピングビス
Tapping screw
Schneidschraube
Vis taraudeuse
BC3 ×2
-  2mmEリング
E-ring
E-Ring
Circlip
MB2 ×1
-  ホールドスプリング
Hold spring
Halterfeder
Ressort de fixation
ME12 ×1

27 トレーラージョイント
Coupler
Sattelkupplung
Sellette d'attelage

TROP. 5

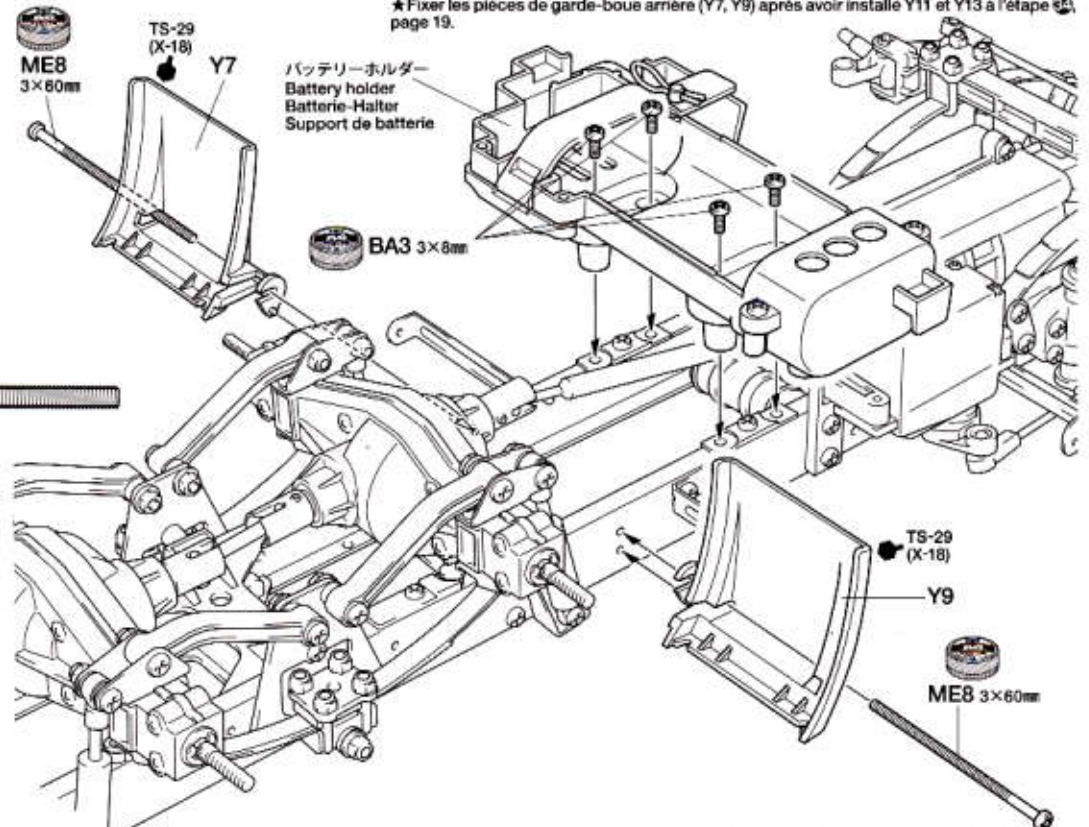




-  3×60mmリンクピン
Link pin
Lenkerbolzen
Axe d'articulation
ME9 ×1
-  2×75mm両ネジシャフト
Threaded shaft
Gewindestange
Tige filetée
ME10 ×1
-  3×28mmシャフト
Shaft
Achse
Axe
ME11 ×1
-  六角マウント
Hexagonal mount
Sechskantbefestigung
Support hexagonal
ME18 ×1
-  ジョイントプレートB
Coupler plate B
Kupplungsplatte B
Plaquelette d'attelage B
ME20 ×1

-  4mmアジャスター
Adjuster
Einstellstück
Chape à rotule
MD13 ×2
-  スナップピン(大)
Snap pin (large)
Federstift (groß)
Epingle métallique (grande)
ME22 ×1

28 バッテリーホルダーの取り付け
Battery holder
Batterie-Halter
Support de batterie

★リヤフェンダー部品 (Y7, Y9) は、P19 ⑤ でY11, Y13を取り付けて位置決めをしてからネジをしっかりと締め込んでください。
★Secure rear fender parts (Y7, Y9) after attaching Y11 and Y13 at step ⑤ on page 19.
★Die Teile der hinteren Schutzbleche (Y7, Y9) festmachen, nachdem Y11 und Y13 bei Schritt ⑤ auf Seite 18 angebracht wurden.
★Fixer les pièces de garde-boue arrière (Y7, Y9) après avoir installé Y11 et Y13 à l'étape ⑤, page 19.




-  3×8mm丸ビス
Screw
Schraube
Vis
BA3 ×4
-  3×60mm丸ビス
Screw
Schraube
Vis
ME8 ×2

★リヤフェンダー (Y部品) は先端がとがっている部分があります。組み立ての際には注意してください。
★Rear fender parts (Y Parts) have sharp edges. Handle carefully during assembly.
★Teile der hinteren Schutzbleche (Y Teile) haben scharfe Kanten. Beim Zusammenbau vorsichtig damit umgehen.
★Les pièces de garde-boue arrière (Y) présentent des arêtes vives. Les manipuler avec soin durant l'assemblage.

-  **BB1** ×2
3×10mm タッピングビス
Tapping screw
Schneidschraube
Vis taraudeuse
-  **BC2** ×6
3×6mm 丸ビス
Screw
Schraube
Vis
-  **BC3** ×2
3×8mm タッピングビス
Tapping screw
Schneidschraube
Vis taraudeuse
-  **BB6**
×1
2mm ナット
Nut
Mutter
Ecrou
-  **MA6**
×1
3×10mm フランジタッピングビス
Flange tapping screw
Kragenschraube
Vis taraudeuse à flasque
-  **MA14**
×1
4mm ビローボール
Ball connector
Kugelkopf
Connecteur à rotule
-  **ME16**
×1
5×4mm 丸ブッシュ
Round bushing
Kreishülse
Entretoise

TROP. 11

-  **BC3** ×2
3×8mm タッピングビス
Tapping screw
Schneidschraube
Vis taraudeuse

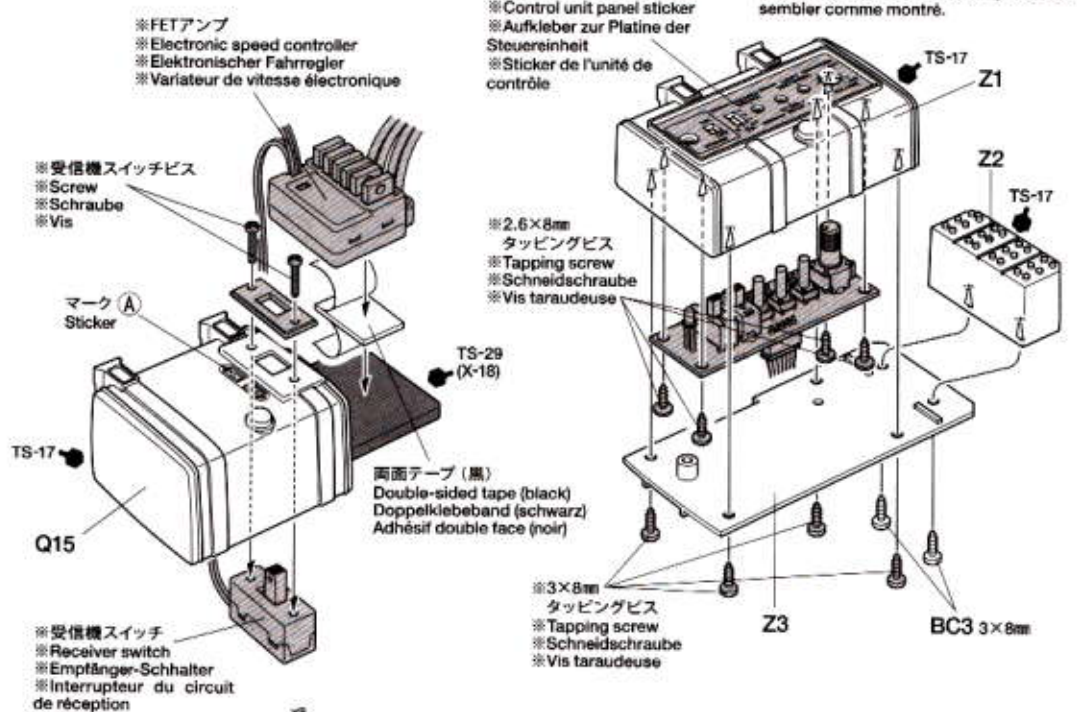
★取り扱い、操作方法については、TROP.11説明書をご覧ください。
★Refer to the 56511 instruction manual for handling/operation.
★Beachten Sie für Handhabung und Betrieb die 56511 Anleitungen.
★Se reporter au manuel d'instruction 56511 pour l'utilisation.

29 FETアンプの取り付け
Electronic speed controller
Elektronischer Fahrregler
Variateur de vitesse électronique

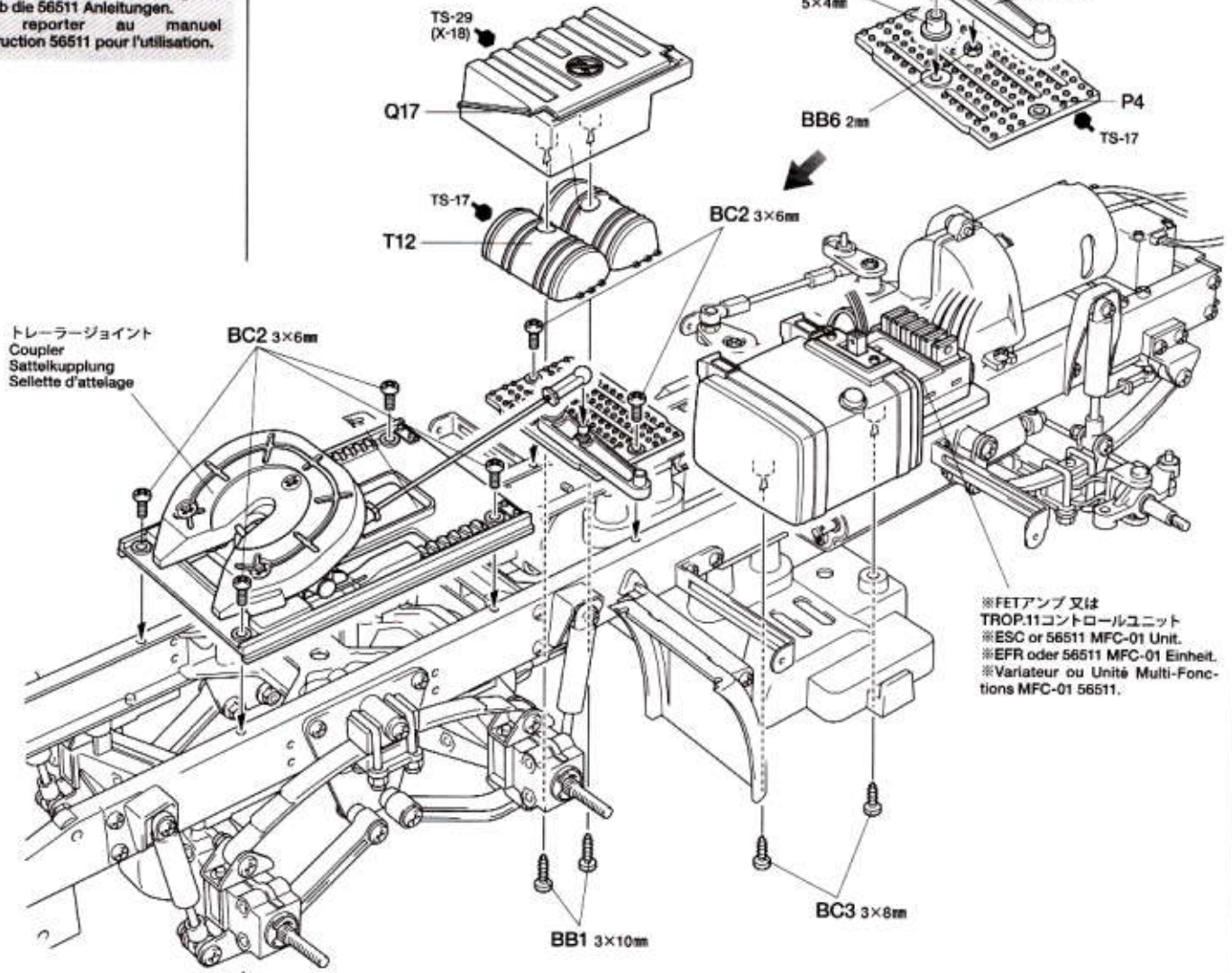
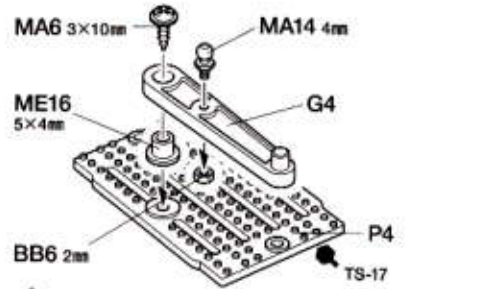
TROP. 5 & 11

《※TROP.11コントロールユニット》
※56511 Control unit
※56511 Steuereinheit
※56511 Unité de contrôle

★組立済みのケースを分解して、必ず3P、5P、7Pハーネスを接続してください。
★Disassemble the control unit and connect 3P, 5P, and 7P cables, then reassemble as shown.
★Zerlegen Sie die Steuereinheit und schließen Sie die 3P, 5P und 7P Kabel an, dann wie abgebildet erneut zusammenbauen.
★Démontez l'unité de contrôle et connectez les câbles 3P, 5P et 7P puis réassemblez comme montré.




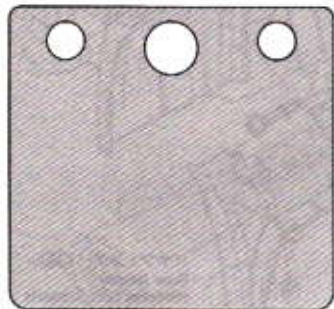
《ジョイントレバー》
Coupler lever
Kupplungshebel
Commande de sellette



※FETアンプ又はTROP.11コントロールユニット
※ESC or 56511 MFC-01 Unit.
※EFR oder 56511 MFC-01 Einheit.
※Variateur ou Unité Multi-Fonctions MFC-01 56511.

30

-  3×6mm丸ビス
Screw
Schraube
Vis
BC2 ×2
-  2×8mmタッピングビス
Tapping screw
Schneidschraube
Vis taraudeuse
BB2 ×4
-  2×5mmトラス丸ビス
Screw
Schraube
Vis
BB4 ×4
-  3mmナット (薄)
Nut
Mutter
Ecrou
ME6 ×2



ME26 マッドフラップ
Mud flap
Schmutzfänger
Bavette

のマークは接着指示のマークです。接着面を確認して、プラスチックモデル用接着剤で接着してください。

★Apply plastic cement to the place shown by this mark.

★Auf die mit dieser Markierung angegebenen Stellen Plastikkleber auftragen.

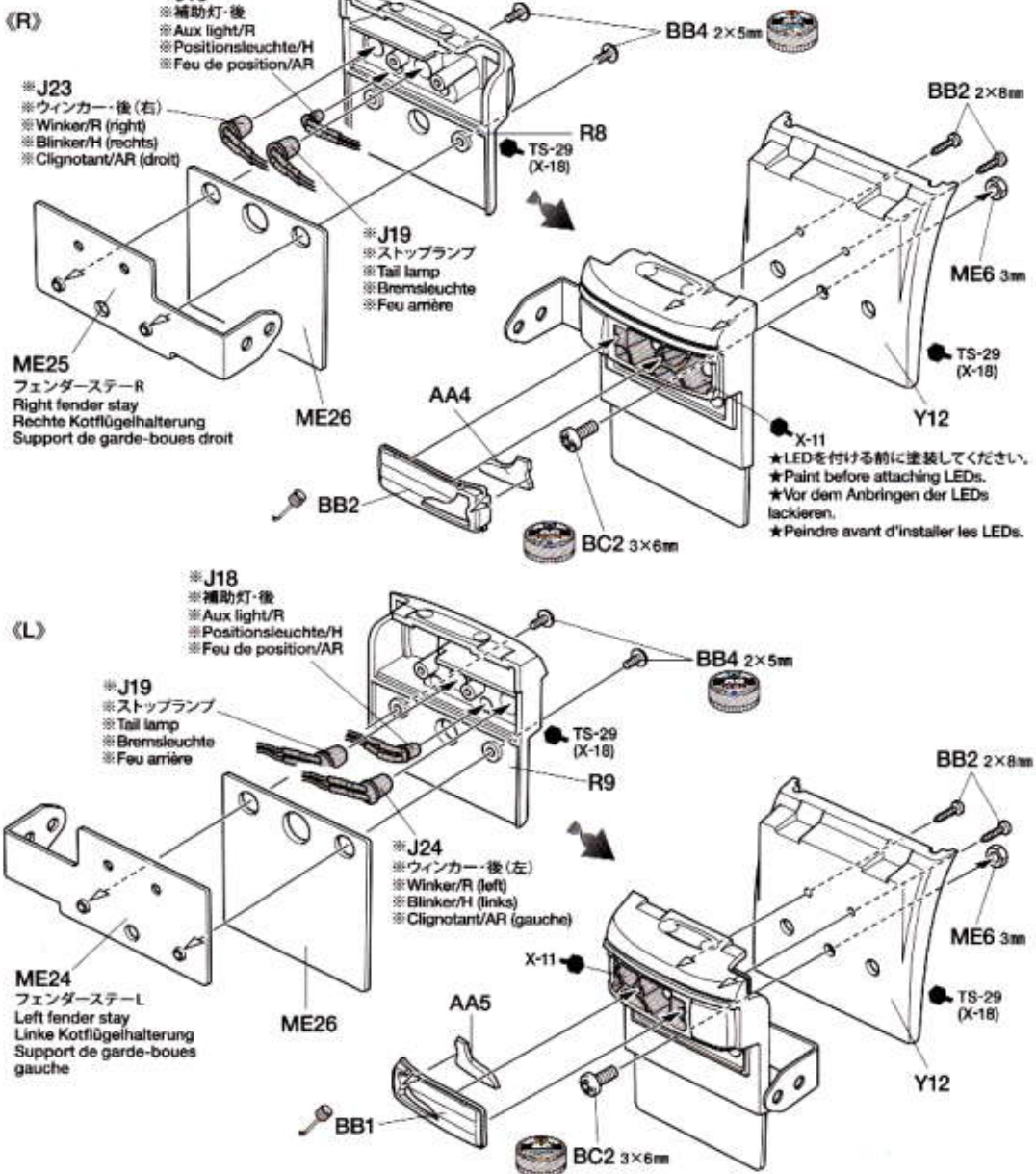
★Apposer de la colle pour maquettes plastique aux endroits indiqués par ce marquage.

30

テールライト
Taillights
Rücklicht
Feux arrière

TROP. 1 & 11

※J18 (バックランプ)には補助灯・後用のφ3 (白色) 白・青コードLEDを使用してください。
※Use J16 in place of J18 for back lamps.
※J16 an Stelle von J18 Rücklichtern verwenden.
※Utiliser J16 à la place de J18 pour les feux de recul.



31

-  3×10mm丸ビス
Screw
Schraube
Vis
BC1 ×4
-  2×8mmトラス丸ビス
Screw
Schraube
Vis
ME2 ×4
-  3mmナット (薄)
Nut
Mutter
Ecrou
ME6 ×4
-  2mmナット
Nut
Mutter
Ecrou
BB6 ×4

《G11 (2mmナット回し)》

Wrench
Mutterschlüssel
Clé



★十字レンチと共にナット回し(2mm)として利用してください。

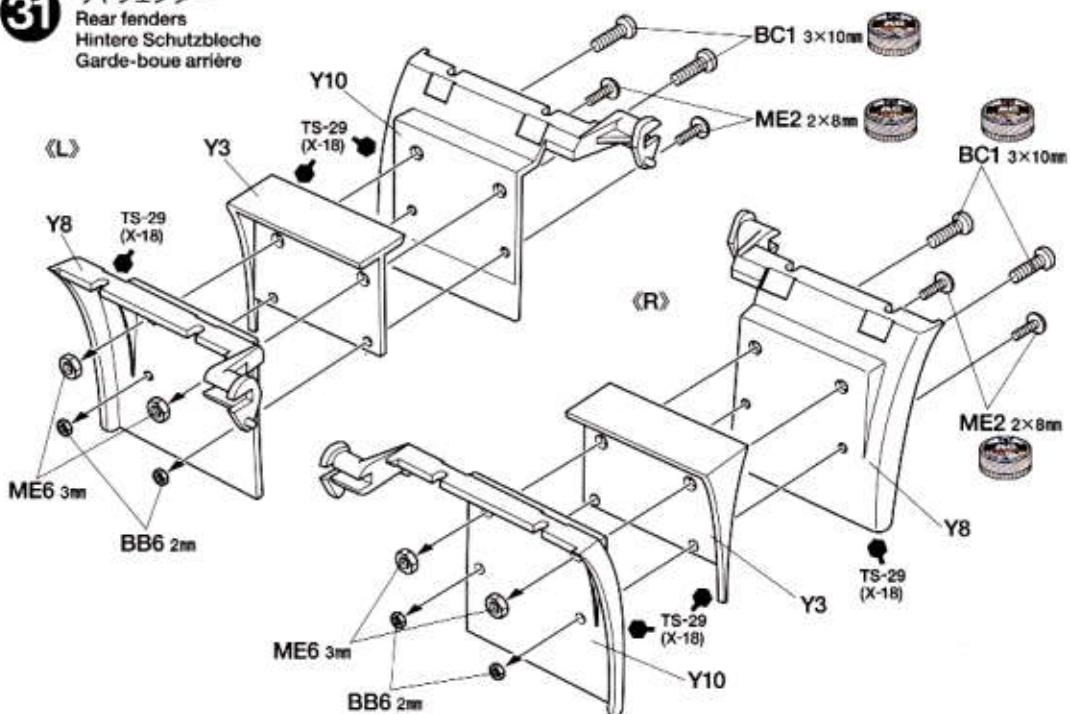
★Use G11 when attaching 2mm nut.

★Zum Befestigen der 2mm Mutter G11 verwenden.

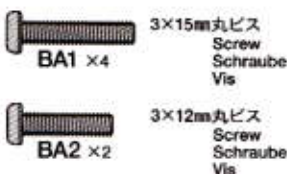
★Utiliser G11 pour serrer les écrous de 2mm.

31

リヤフェンダー
Rear fenders
Hintere Schutzbleche
Garde-boue arrière



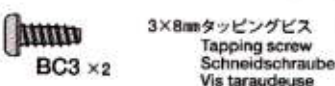
32



テールライト《L》
Taillights
Rücklicht
Feux arrière

BA2 3×12mm

BC3 3×8mm



ME23 ×1 シャーシステー
Chassis stay
Chassis-Strebe
Support du châssis

32

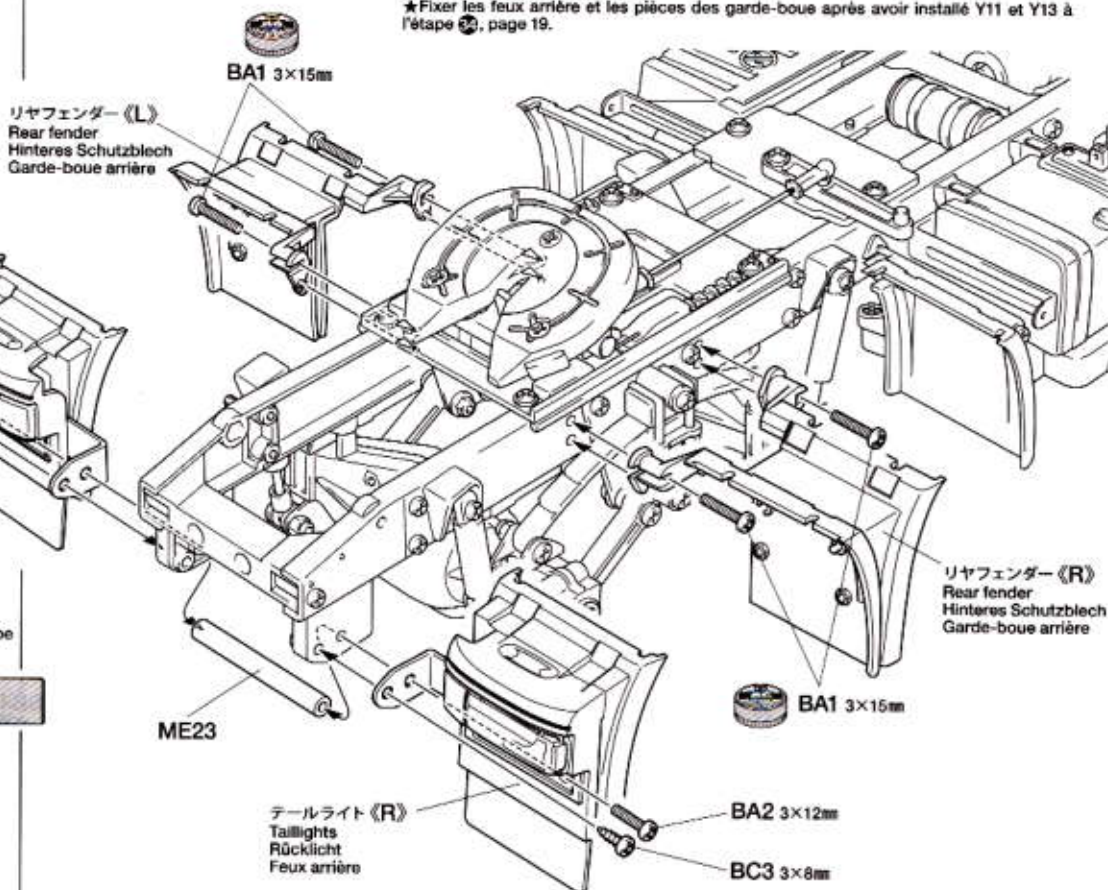
テールライトの取り付け
Taillights
Rücklicht
Feux arrière

★テールライト、フェンダー部品は、P19 32 でY11、Y13を取り付けて位置決めをしてからネジをしっかりと締め込んでください。

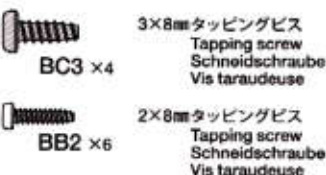
★Secure taillight and fender parts after attaching Y11 and Y13 at step 32 on page 19.

★Heckleuchte und Schutzblechteile festmachen, nachdem Y11 und Y13 bei Schritt 32 auf Seite 19 angebracht wurden.

★Fixer les feux arrière et les pièces des garde-boue après avoir installé Y11 et Y13 à l'étape 32, page 19.



33



★メッキ部品は接着面のメッキをはがしてから接着してください。

★Remove plating from areas to be cemented.

★An den Klebestellen muß die Chromschicht abgeschabt werden.

★Enlever le revêtement chromé des parties à encoller.



●のマークは塗装指示のマークです。プラスチックモデル用塗料で塗装します。ボディ全体はタミヤカラー・スプレーで、窓枠などの細部はタミヤカラー・アクリル、エナメル塗料で仕上げてください。

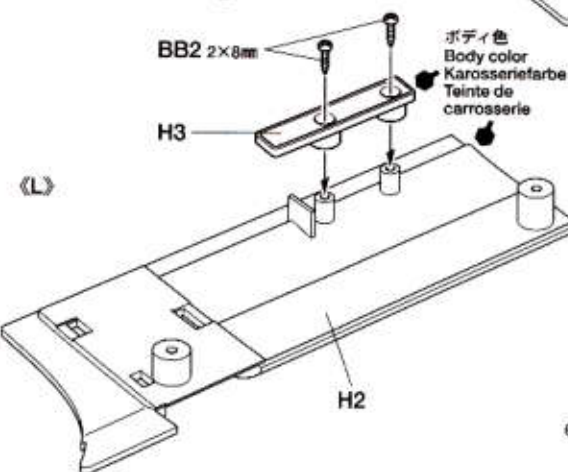
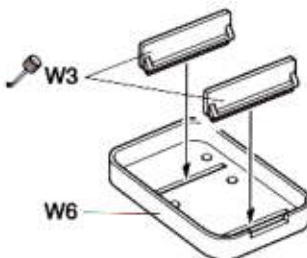
● This mark denotes numbers for Tamiya Paint colors. Use Tamiya Spray Paint over whole body. Finish window frames with Tamiya Acrylic Paint or Enamel Paint.

● Dieses Zeichen gibt die Tamiya Farbnummern an. Die gesamte Karosserie mit Tamiya Sprayfarbe lackieren. Die Fensterrahmen mit Tamiya Acrylfarbe oder Emallack fertigstellen.

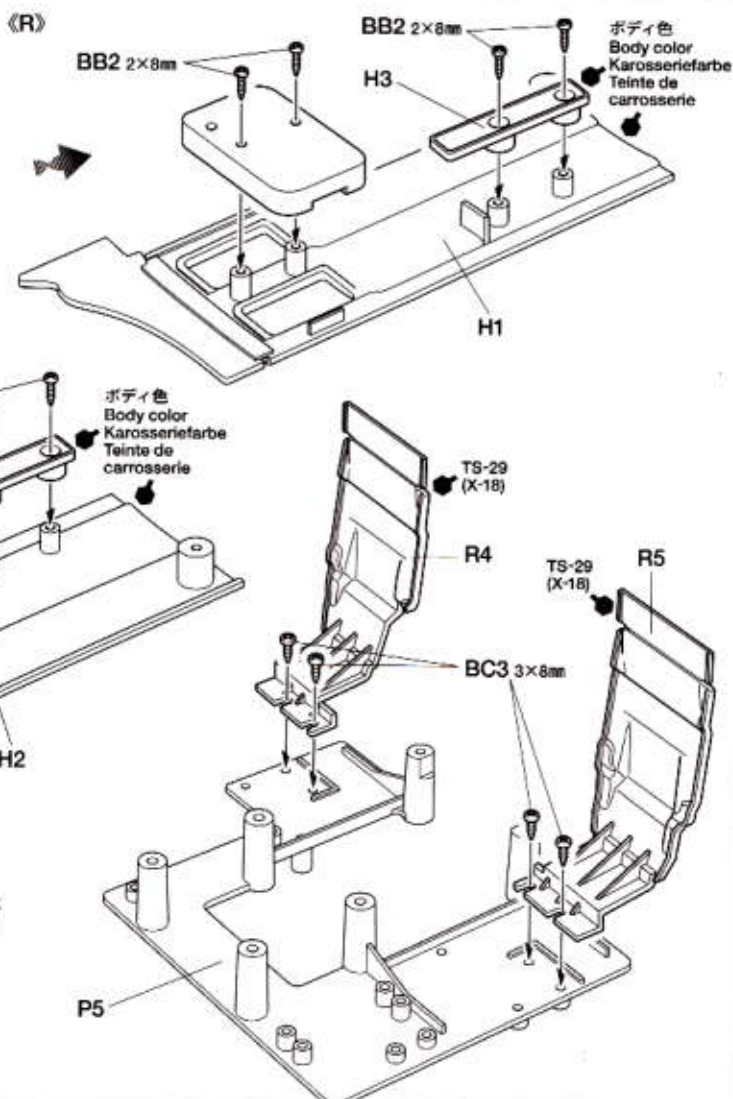
● Ce signe indique la référence de la peinture Tamiya à utiliser. Utiliser de la peinture en bombe Tamiya pour peindre la carrosserie. Peindre les entourages de vitres avec de la peinture acrylique ou enamel Tamiya.

33

サイドスカート
Side skirts
Seitenverkleidung
Carénages latéraux



《メカデッキ》
Mechanism deck
RC-Grundplatte
Platine R/C



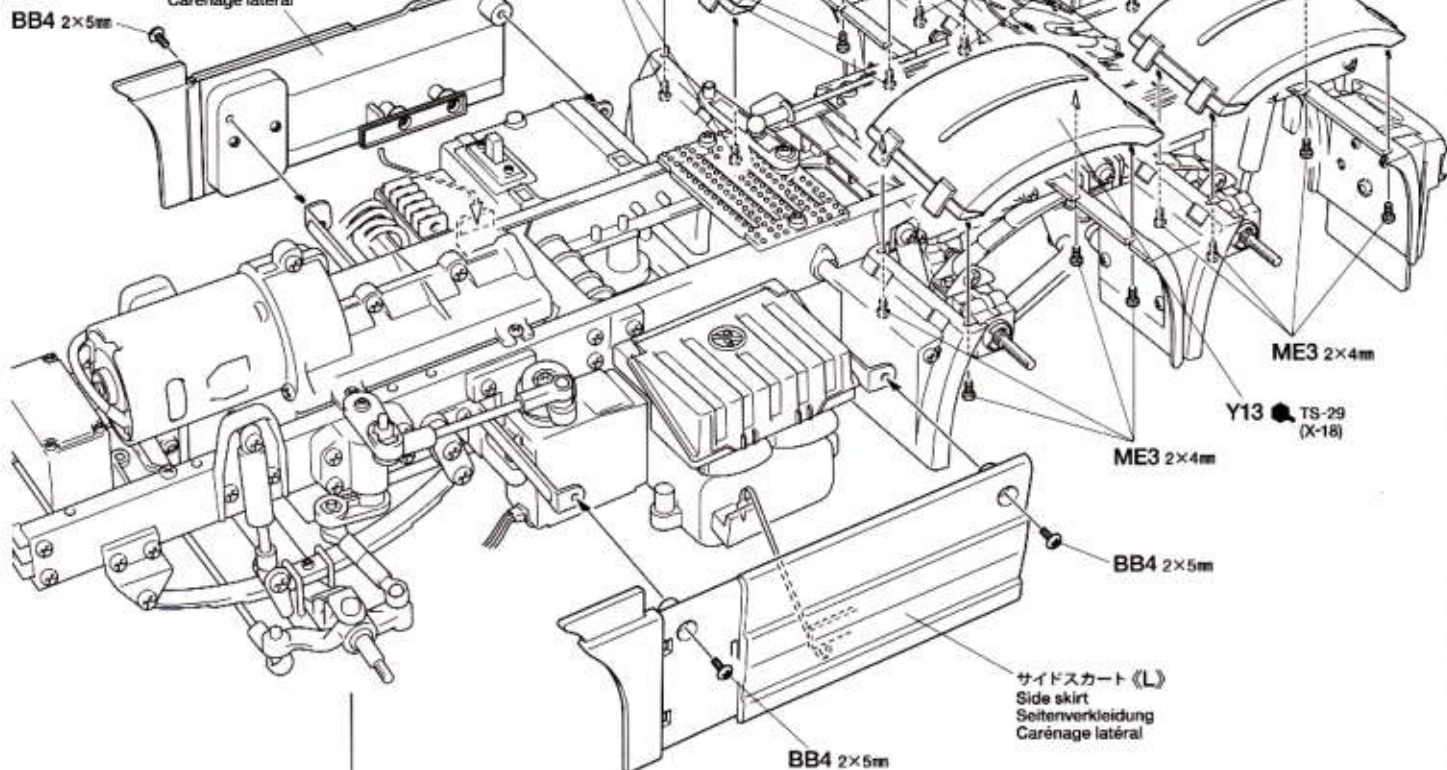
34

34 サイドスカートの取り付け TROP. 5

Attaching side skirts
Befestigen der Seitenverkleidung
Fixation des carénages latéraux

- 2×5mmトラス丸ビス
Screw
Schraube
Vis
- BB4 ×4
- 2×4mm丸ビス
Screw
Schraube
Vis
- ME3 ×16

サイドスカート《R》
Side skirt
Seitenverkleidung
Carénage latéral

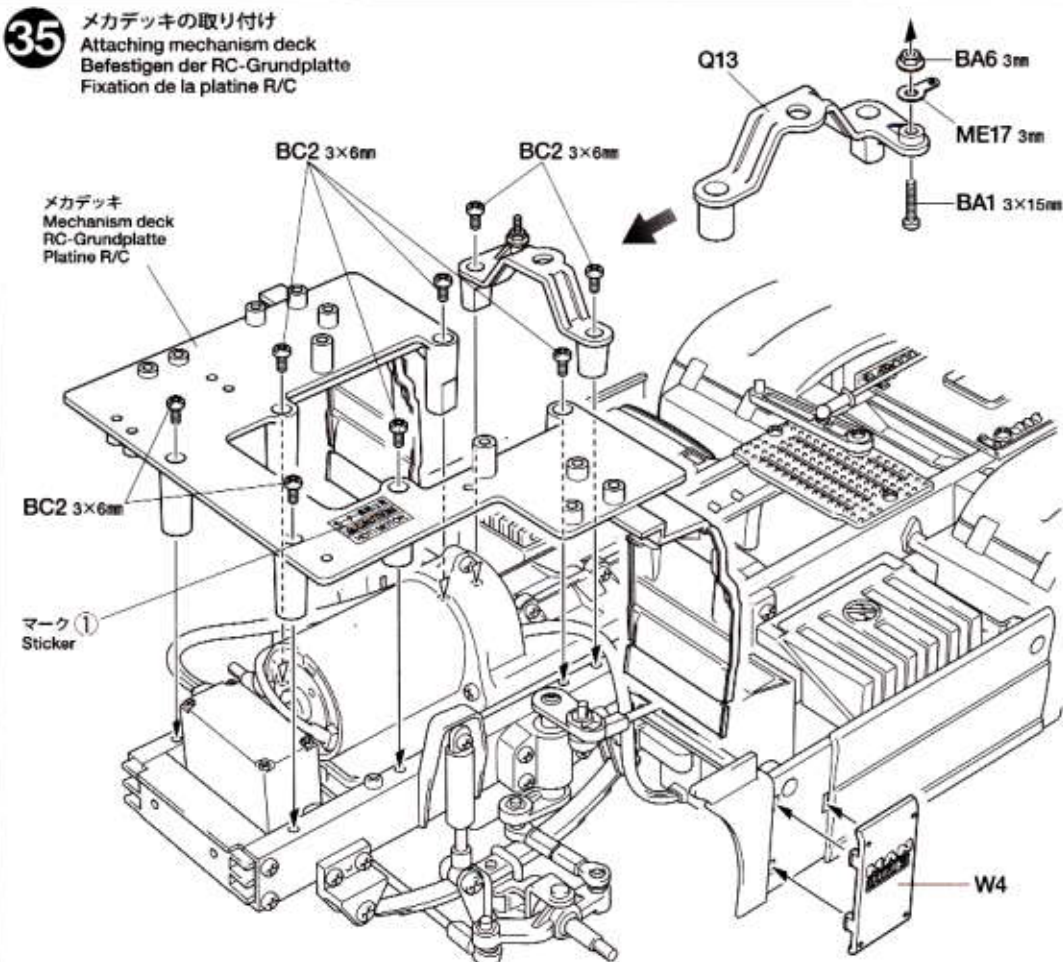


サイドスカート《L》
Side skirt
Seitenverkleidung
Carénage latéral

35

35 メカデッキの取り付け
Attaching mechanism deck
Befestigen der RC-Grundplatte
Fixation de la platine R/C

- 3×15mm丸ビス
Screw
Schraube
Vis
- BA1 ×1
- 3×6mm丸ビス
Screw
Schraube
Vis
- BC2 ×8
- 3mmフランジナット
Flange nut
Kragenmutter
Ecrou à flasque
- BA6 ×1
- 3mm板ラグ
Terminal
Anschlußklemme
Cosse
- ME17 ×1



TAMIYA
CA
CEMENT (ゴムタイヤ用)
タミヤ瞬間接着剤

●RCカーのゴムタイヤ等に開発された瞬間接着剤です。コーナリング中などのタイヤの変形に耐える強力な接着力はもちろん、粘りが低いため固立て時に接着剤が雫々まで行きわたったりするのも特徴です。5gアルミチューブ入りで、約20本のタイヤを接着することができます。マイクロノズル2本付

BERNARDI GREASE

タミヤセラミックグリス

フラインセラミックの原料として使われるボロンナイトライドの微粒子を配合した高性能グリスです。特に潤滑パーツに効果的。ギヤや軸受け、ジョイント部分などにつけて動きをなめらかにし、摩耗をおさえます。

This is a very effective ceramic grease formulated with Boron Nitride and is ideal for lubricating all gears, bearings and joints on radio control cars. Reduces friction and prolongs life of parts.



3×8mmタッピングビス
Tapping screw
Schneidschraube
Vis taraudeuse

《モーターコードのつなぎ方》

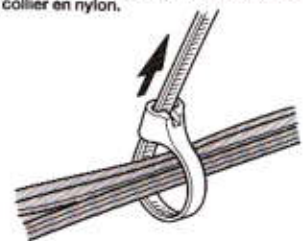
Motor cables
Motorkabel
Câbles du moteur



モーター側 Motor Moteur	アンブ (MFC-01) 側 Speed controller Fahrregler Variateur de vitesse
黄コード Yellow Gelb Jaune	プラスコード(+) (+) Cable (+) Kabel (+) Câble
緑コード Green Grün Vert	マイナスコード(-) (-) Cable (-) Kabel (-) Câble

★コネクター部はしっかりつないでください。
★Connect cables firmly.
★Die Kabel fest zusammenstecken.
★Connecter fermement les câbles.

★配線コードはジャマにならないようにナイロンバンドでたばねておきます。
★Secure cables using nylon band.
★Kabel mit Nylonband zusammenbinden.
★Maintenir les câbles en place avec un collier en nylon.



★余分な部分はニッパーなどで切り取ります。
★Cut off excess portion using side cutters.
★Überstand mit Seitenschneider abschneiden.
★Enlever la partie excédentaire avec des pinces coupantes.

TROP. 11

《※TROP.11MFC-01ユニット》

※56511 MFC-01 Unit
※56511 MFC-01 Einheit
※56511 Unité MFC-01

●受信機用ステー (P3) 上面のリブ (凸) を切り取り、MFC-01ユニット、受信機を防振、両面テープで取り付けます。

●Remove projections on the receiver stay and attach MFC-01 unit/receiver using shock absorber tape/double-sided tape.

●Die Überstände an der Empfängerhalterung entfernen, dann MFC-01 Einheit/Empfänger mit stoßdämpfendem/doppelseitigem Klebeband befestigen.

●Supprimer les reliefs sur le support du récepteur et fixer l'unité MFC-01 avec de la bande adhésive double face en mousse et le récepteur avec de la bande adhésive double face simple.

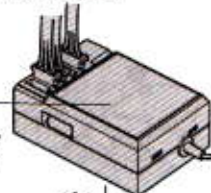


★切り取ります。
★Remove.
★Entfernen.
★Enlever.

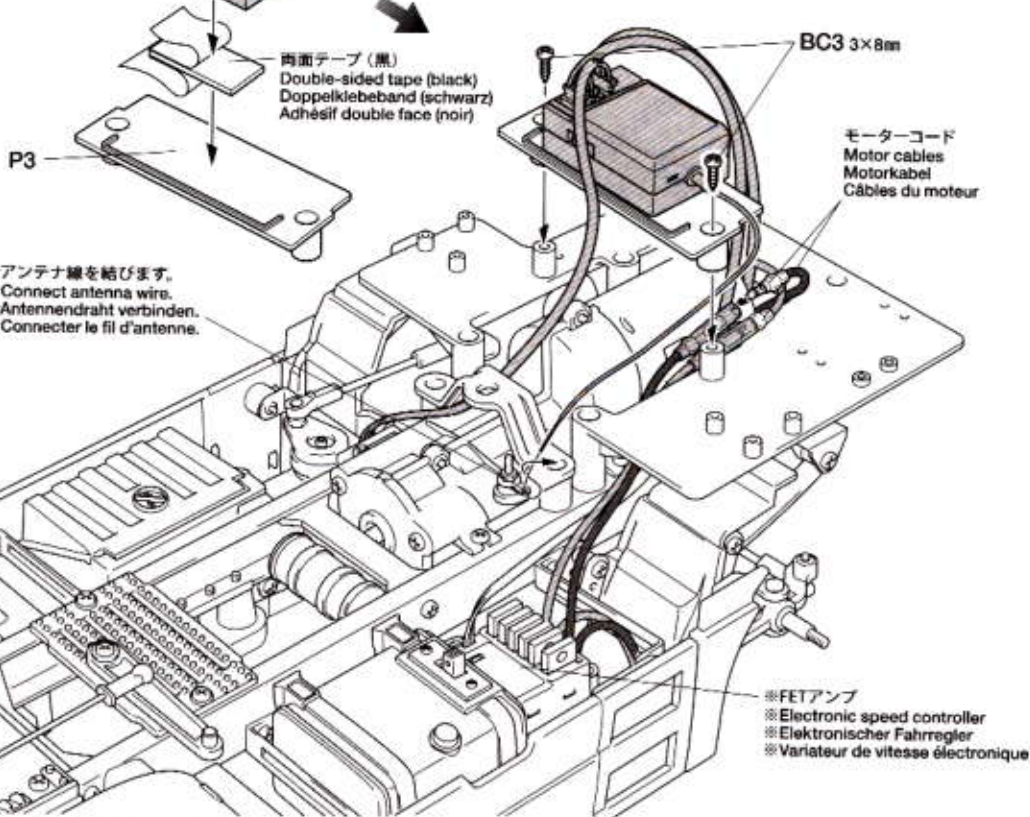
★シート、ダッシュボードは取り付けられません。
★Detach seats and dashboard.
★Sitze und Armaturenbrett ausbauen.
★Détacher les sièges et le tableau de bord.

受信機の取り付け
Attaching receiver
Empfänger-Einbau
Fixation du récepteur

※受信機
※Receiver
※Empfänger
※Récepteur



★各ロボの説明書に従って、サーボコネクターを差し込みます。
★Refer to the manual included with R/C unit.
★Gemäß der bei der R/C-Einheit enthaltenen Anleitung.
★Se référer au manuel inclus dans l'équipement R/C.



★アンテナ線を結びます。
★Connect antenna wire.
★Antennendraht verbinden.
★Connecter le fil d'antenne.

※FETアンブ
※Electronic speed controller
※Elektronischer Fahrregler
※Variateur de vitesse électronique

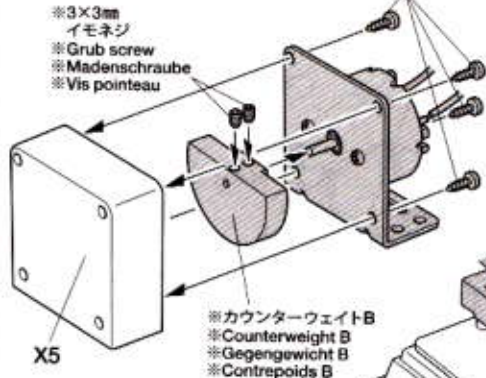
TROP. 11

《※TROP.11振動ユニット》

※56511 Vibration unit
※56511 Vibrationseinheit
※56511 Unité de vibration

※3×3mm
イモネジ
※Grub screw
※Madenschraube
※Vis pointeau

※3×8mm
タッピングビス
※Tapping screw
※Schneidschraube
※Vis taraudeuse



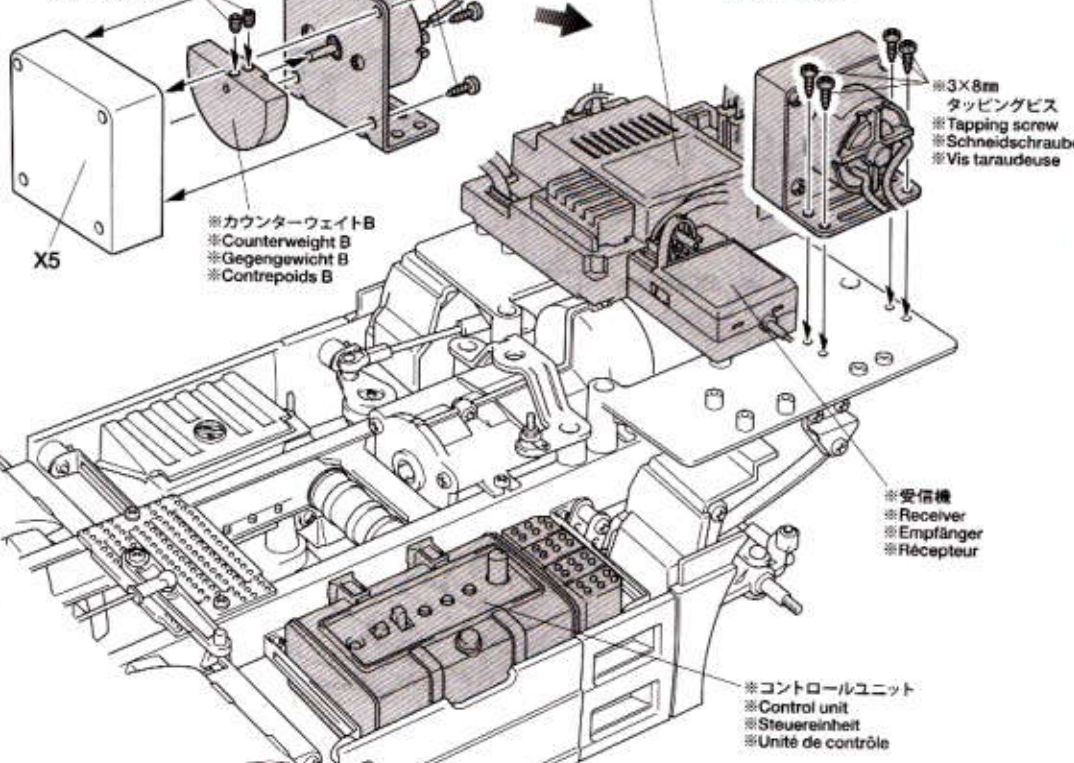
※カウンターウェイトB
※Counterweight B
※Gegengewicht B
※Contrepoids B

X5

★取り扱い、操作方法については、TROP.11説明書をご覧ください。
★Refer to the 56511 instruction manual for handling/operation.
★Beachten Sie für Handhabung und Betrieb die 56511 Anleitungen.
★Se reporter au manuel d'instruction 56511 pour l'utilisation.

※MFC-01ユニット
※MFC-01 Unit
※MFC-01 Einheit
※Unité MFC-01

★防振テープ、両面テープ(黒・2枚重ね)で取り付けます。
★Attach with shock absorber tape.
★Mit stoßdämpfendem Klebeband befestigen.
★Fixer avec de la bande adhésive double face en mousse.



※3×8mm
タッピングビス
※Tapping screw
※Schneidschraube
※Vis taraudeuse

※受信機
※Receiver
※Empfänger
※Récepteur

※コントロールユニット
※Control unit
※Steuereinheit
※Unité de contrôle

37

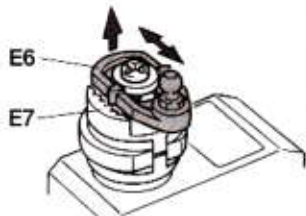
注意してください
CAUTION
VORSICHT!
PRECAUTION



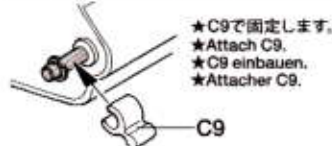
- ★走行させない時は必ず走行用バッテリーのコネクターを外してください。
- ★Disconnect battery when the car is not being used.
- ★Akkusstecker abziehen, wenn das Auto nicht in Betrieb.
- ★Déconnecter la batterie lorsque le modèle n'est pas utilisé.

38

- ★サーボホーンは長さの調節ができます。サーボのストローク（作動角度）によって長さを決めてください。
- ★Adjust servo horn length according to the stroke of servo.
- ★Servohorn längs gemäß des Servo-Ausschlags einstellen.
- ★Régler la longueur du palonnier en fonction de la course du servo.

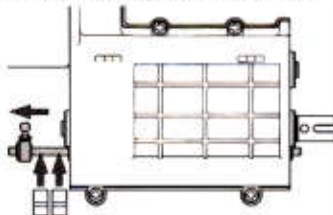


- 《2チャンネルで走行させる時》
When using 2ch radio
Bei Verwendung einer
2-Kanal-Funkfernsteuerung
Lors de l'utilisation d'une radio 2 voies

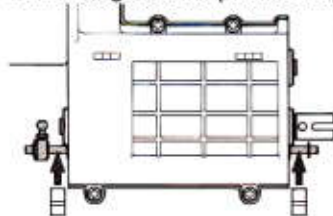


- ★C9で固定します。
- ★Attach C9.
- ★C9 einbauen.
- ★Attacher C9.

(ローギヤ) / Low gear
Niedrigster Gang / Première (lente)



(セカンドギヤ) / Second gear
Zweiter Gang / Seconde (intermédiaire)



(トップギヤ) / Top gear
Höchster Gang / Troisième (rapide)

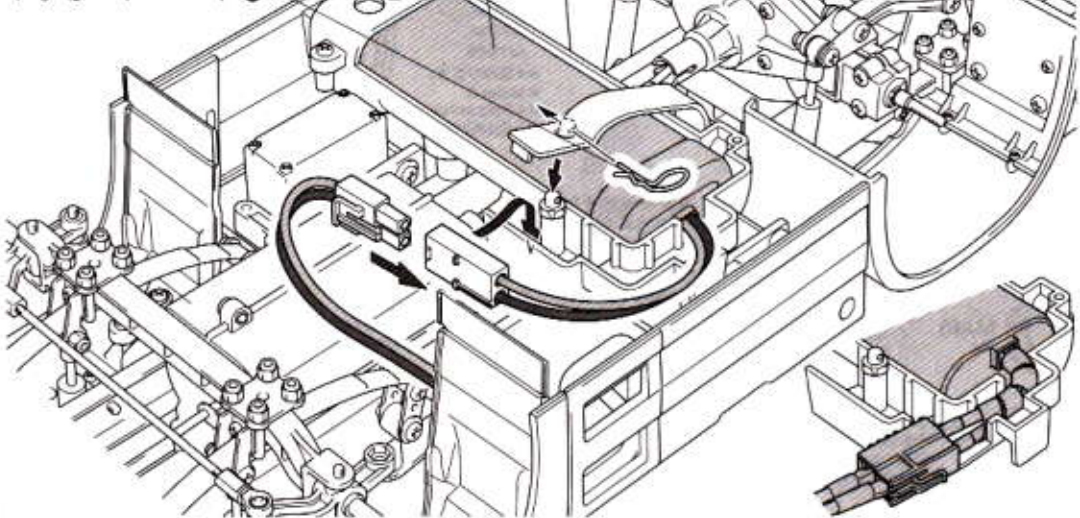


37

走行用バッテリーの搭載
Installing battery pack
Einlegen des Akkupacks
Installation du pack d'accus

- ※タミヤ走行用バッテリー
- ※Tamiya Battery Pack
- ※Tamiya Akkupack
- ※Pack d'accus Tamiya

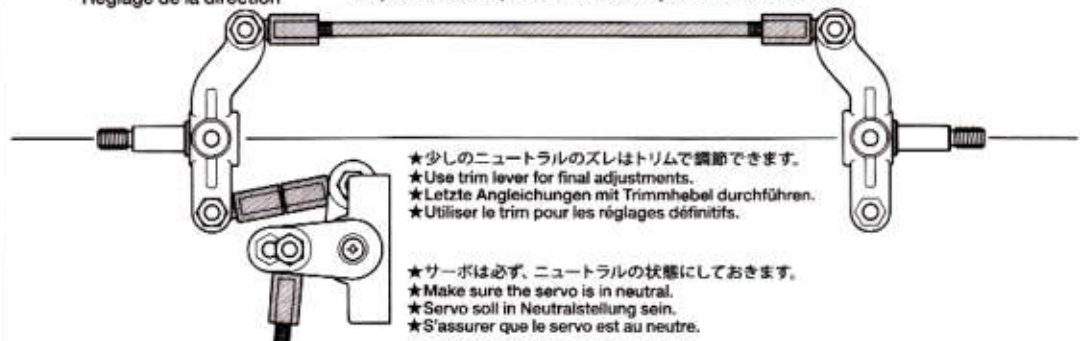
- ②で取り付けしたスナップピン(大)
Snap pin (large) attached in step ②
Federstift (groß) angebracht in Schritt ②
Epingle (grande) fixée à l'étape ②



38

《ステアリングの調節》
Steering adjustments
Einstellung der Schubstangen
Réglage de la direction

- ★プロポのスティックが中立のとき、アップライトシャフトが一直線になるように調節します。
- ★Adjust so that the uprights are parallel to each other.
- ★So einstellen, daß die Achsschenkel parallel zueinander stehen.
- ★Ajuster de sorte que les fusées soient parallèles l'une à l'autre.



- ★少しのニュートラルのズレはトリムで調節できます。
- ★Use trim lever for final adjustments.
- ★Letzte Angleichungen mit Trimmhebel durchführen.
- ★Utiliser le trim pour les réglages définitifs.

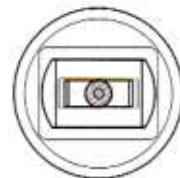
- ★サーボは必ず、ニュートラルの状態にしておきます。
- ★Make sure the servo is in neutral.
- ★Servo soll in Neutralstellung sein.
- ★S'assurer que le servo est au neutre.

《シフトの確認》

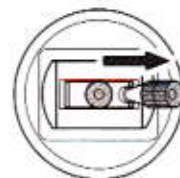
Shift
Schalten
Changement de vitesse



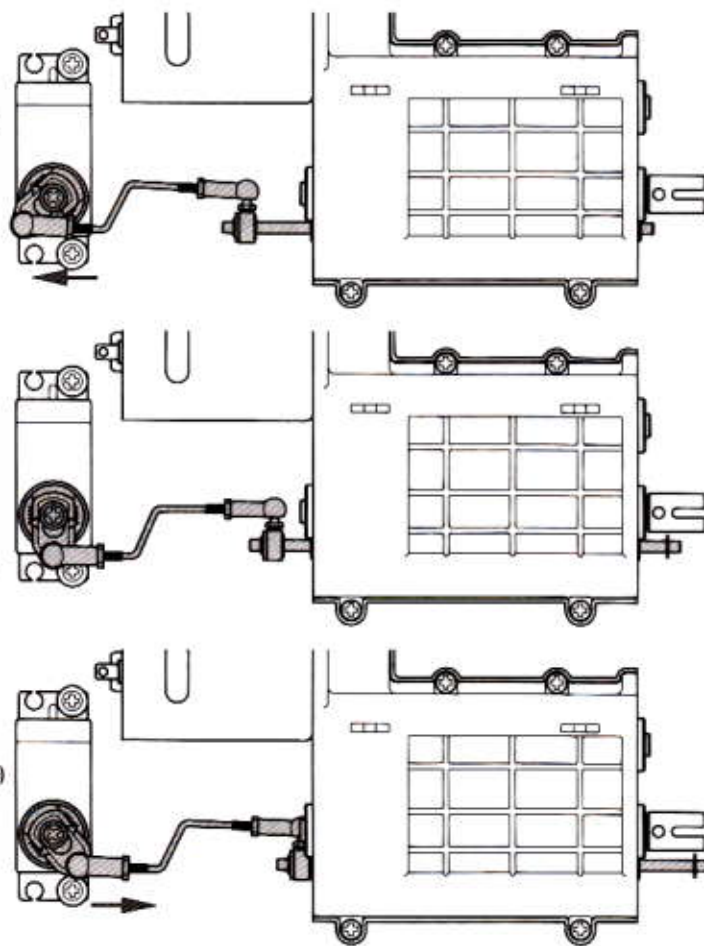
(ローギヤ)
Low gear
Niedrigster Gang
Première (lente)



(セカンドギヤ)
Second gear
Zweiter Gang
Seconde
(intermédiaire)



(トップギヤ)
Top gear
Höchster Gang
Troisième (rapide)



BB3 ×12
2×5mmキャップスクリュー
Cap screw
Zylinderkopfschraube
Vis à tête cylindrique

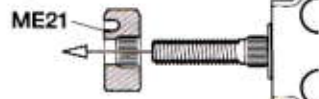
BB6 ×12
2mmナット
Nut
Mutter
Ecrou

ME5 ×6
4mmフランジロックナット
Flange lock nut
Sicherungsmutter
Ecrou nylstop à flasque

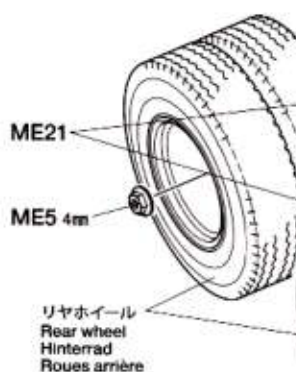
MA18 ×4
1150メタル
Metal bearing
Metall-Lager
Palier en métal

ME21 ×4
ホイールハブ
Wheel hub
Radnabe
Moyeu de roue

《ホイールハブ》
Wheel hub
Radnabe
Moyeu de roue



★取り付ける向きに注意してください。
★Note placement.
★Auf richtige Platzierung achten.
★Noter le placement.



リアホイール
Rear wheel
Hinterrad
Roues arrière

《ロックナット》
Lock nut
Sicherungsmutter
Ecrou nylstop



★ナイロン部分までしっかり締めこみます。
★Tighten up into nylon portion.
★Anziehen, bis Gewinde aus Nylon
Kunststoffteil schaut.
★Serrer jusqu'à la bague en nylon.

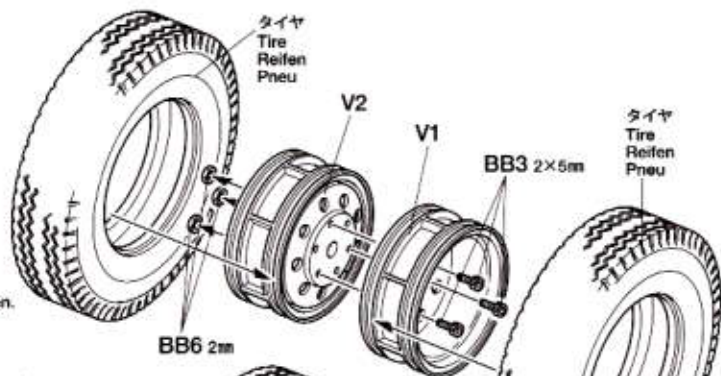
フロントホイール
Front wheel
Vorderrad
Roue avant

ME5 4mm

39 ホイールの組み立て
Wheel assembly
Rad-Zusammenbau
Assemblage des roues

TROP. 8 & 9 & 12 & 13

《リア》
Rear
Hinten
Arrière
★4個作ります。
★Make 4.
★4 Satz anfertigen.
★Faire 4 jeux.



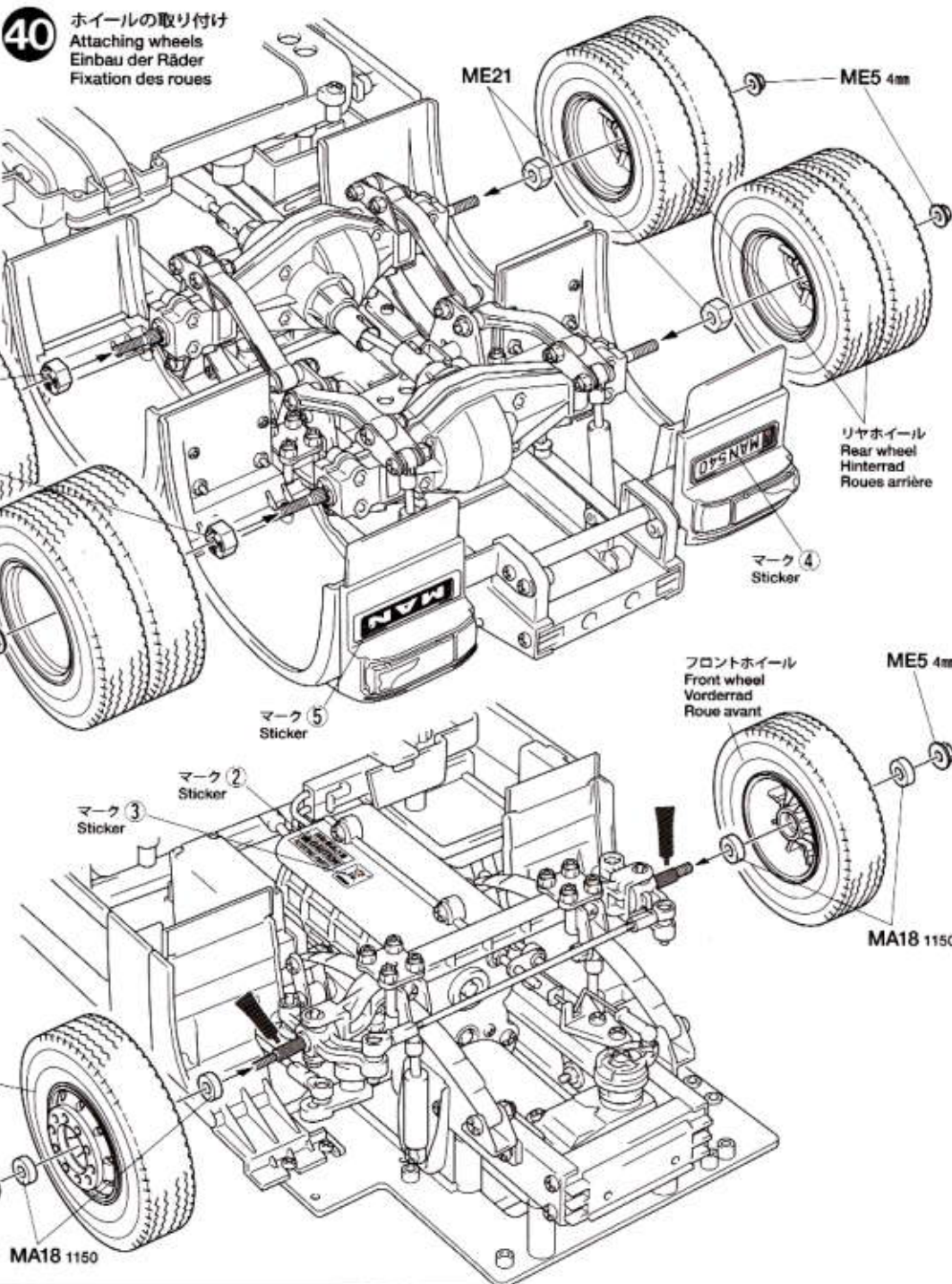
《フロント》
Front
Vorne
Avant
★2個作ります。
★Make 2.
★2 Satz anfertigen.
★Faire 2 jeux.



★瞬間接着剤をながし込み、
ホイールとタイヤを接着します。
★Apply instant cement.
★Sekundenkleber auftragen.
★Appliquer de la colle rapide
(cyanoacrylate).

タイヤ
Tire
Reifen
Pneu

40 ホイールの取り付け
Attaching wheels
Einbau der Räder
Fixation des roues



マーク⑤
Sticker

マーク②
Sticker

マーク③
Sticker

マーク④
Sticker

フロントホイール
Front wheel
Vorderrad
Roue avant

MA18 1150

F 41 ~ 56

41

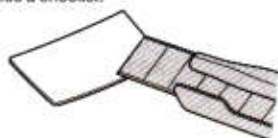
- ME3** × 8
2×4mm丸ビス
Screw
Schraube
Vis
- BB6** × 4
2mmナット
Nut
Mutter
Ecrou
- MF5** × 1
2mmロックナット
Lock nut
Sicherungsmutter
Ecrou nylostop
- MF8** × 1
2×2.5mmスペーサー
Spacer
Distanzring
Entretoise
- MF9** × 1
スプリング
Spring
Feder
Ressort

MF13 × 2
ミラーステー
Mirror stay
Spiegelhalterung
Support de rétroviseur

MF14 × 4
ミラーホルダー
Mirror holder
Spiegelhalterung
Fixation de rétroviseur

MF12 サポートロッド
× 1
Support rod
Halterstange
Tige de maintien

- ★メッキ部品は接着面のメッキをはがしてから接着してください。
★Remove plating from areas to be cemented.
★An den Klebestellen muß die Chromschicht abgeschabt werden.
★Enlever le revêtement chromé des parties à encoller.

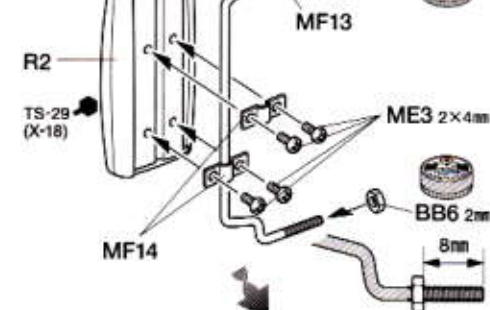


42

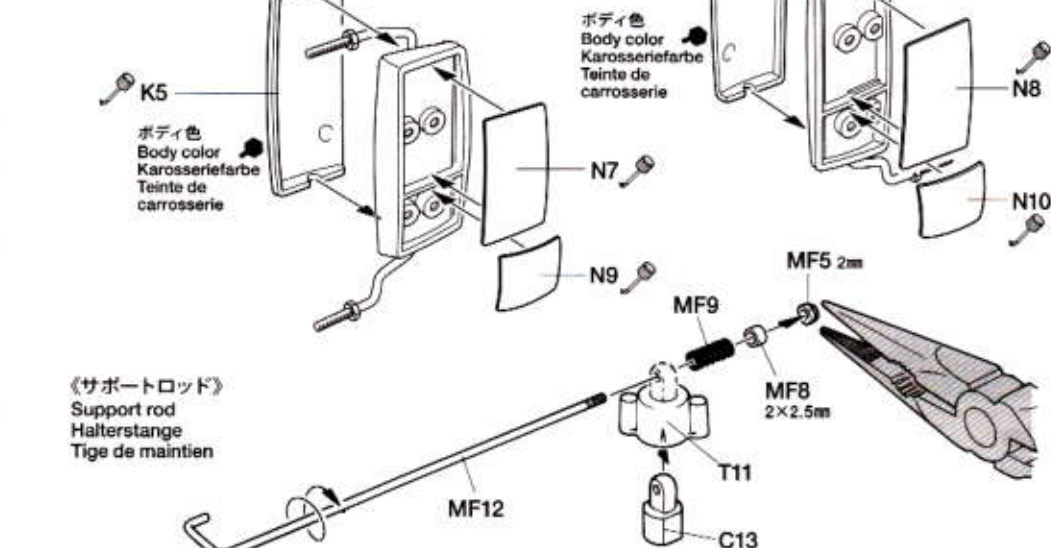
- プラスチックモデル用塗料で塗装します。ボディ全体はタミヤカラー・スプレーで、窓枠などの細部はタミヤカラー・アクリル、エナメル塗料で仕上げてください。
- Use Tamiya Spray Paint over whole body. Finish window frames with Tamiya Acrylic Paint or Enamel Paint.
- Die gesamte Karosserie mit Tamiya Sprayfarbe lackieren. Die Fensterrahmen mit Tamiya Acrylfarbe oder Emailack fertigstellen.
- Utiliser de la peinture en bombe Tamiya pour peindre la carrosserie. Peindre les entourages de vitres avec de la peinture acrylique ou enamel Tamiya.

41 《ミラー》 Side mirrors Rückspiegel Rétroviseurs

《R》



《L》



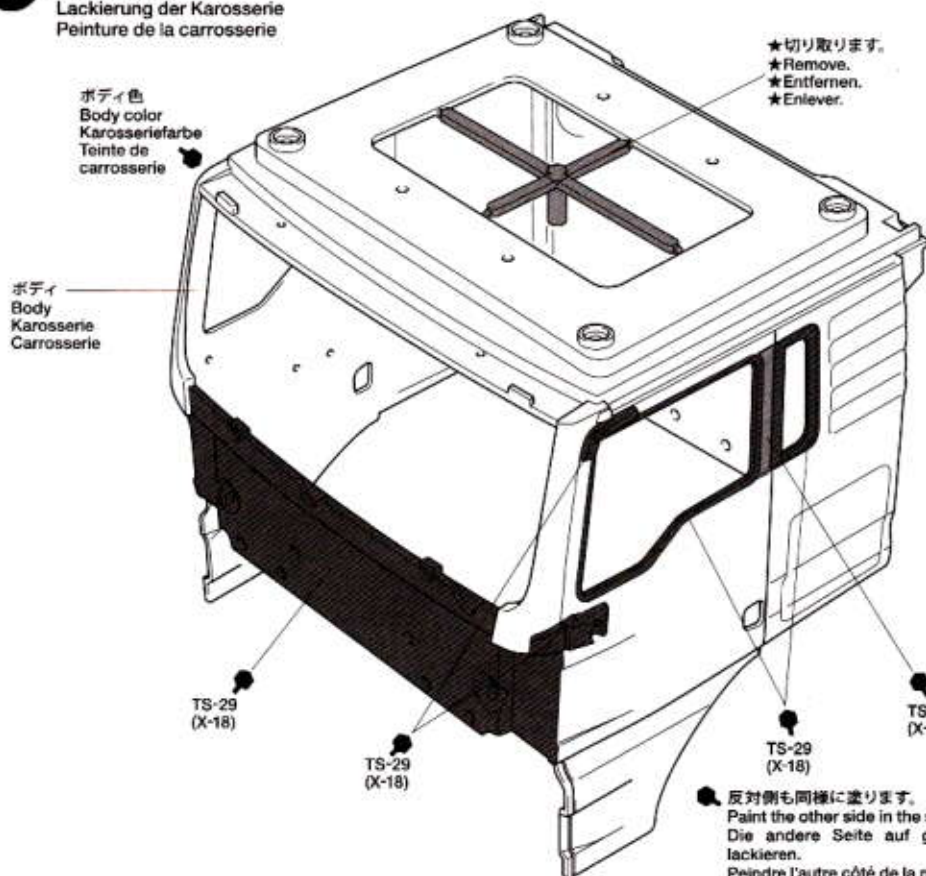
《サポートロッド》
Support rod
Halterstange
Tige de maintien

42 ボディの塗装 Painting body Lackierung der Karosserie Peinture de la carrosserie

ボディ色
Body color
Karosseriefarbe
Teinte de carrosserie

ボディ
Body
Karosserie
Carrosserie

- ★切り取ります。
★Remove.
★Entfernen.
★Enlever.



- 反対側も同様に塗ります。
Paint the other side in the same way.
Die andere Seite auf gleiche Weise lackieren.
Peindre l'autre côté de la même manière.

ME2 ×4
2×8mmトラス丸ビス
Screw
Schraube
Vis

BB6 ×8
2mmナット
Nut
Mutter
Ecrou

TROP. 1 & 10 & 11

★TROP.1、10、11を搭載するときはウインドウ部品をスモーク (TS-71) で塗装することを勧めます。
★Paint windows with TS-71 Smoke when attaching 56501, 56510, and 56511.
★Wird 56501, 56510, and 56511 eingebaut, die Windschutzscheiben mit TS-71 Rauchfarben lackieren.
★Peindre les vitres en TS-71 Smoke en fixant 56501, 56510 et 56511.



★樹脂製パーツに付かないようにしてください。パーツを傷す恐れがあります。
★Gel Type Thread Lock may damage plastic. Avoid direct contact with plastic parts.
★Gelförmige Schraubensicherung kann Plastik angreifen. Vermeiden Sie direkten Kontakt mit Plastikteilen.
★Le frein-filet type gel peut attaquer le plastique. Eviter de contact direct de pièces plastique avec du frein-filet type gel.

BC3 ×2
3×8mmタッピングビス
Tapping screw
Schneidschraube
Vis taraudeuse

MF2 ×3
2×8mm丸ビス
Screw
Schraube
Vis

MF3 ×2
2×6mmタッピングビス
Tapping screw
Schneidschraube
Vis taraudeuse

BB6 ×3
2mmナット
Nut
Mutter
Ecrou

TROP. 2

★TROP.2を搭載するときはM1を取り付けません。
★Do not use M1 when installing 56502.
★M1 nicht verwenden, wenn 56502 eingebaut wird.
★Ne pas utiliser M1 si on installe 56502.

TAMIYA COLOR

タミヤカラー (スプレー式)

美しい塗装が手軽に楽しめるスプレータイプの塗料です。ミニタミーモデル用、カーモデル用、一般工作用がそろっています。

TAMIYA COLOR

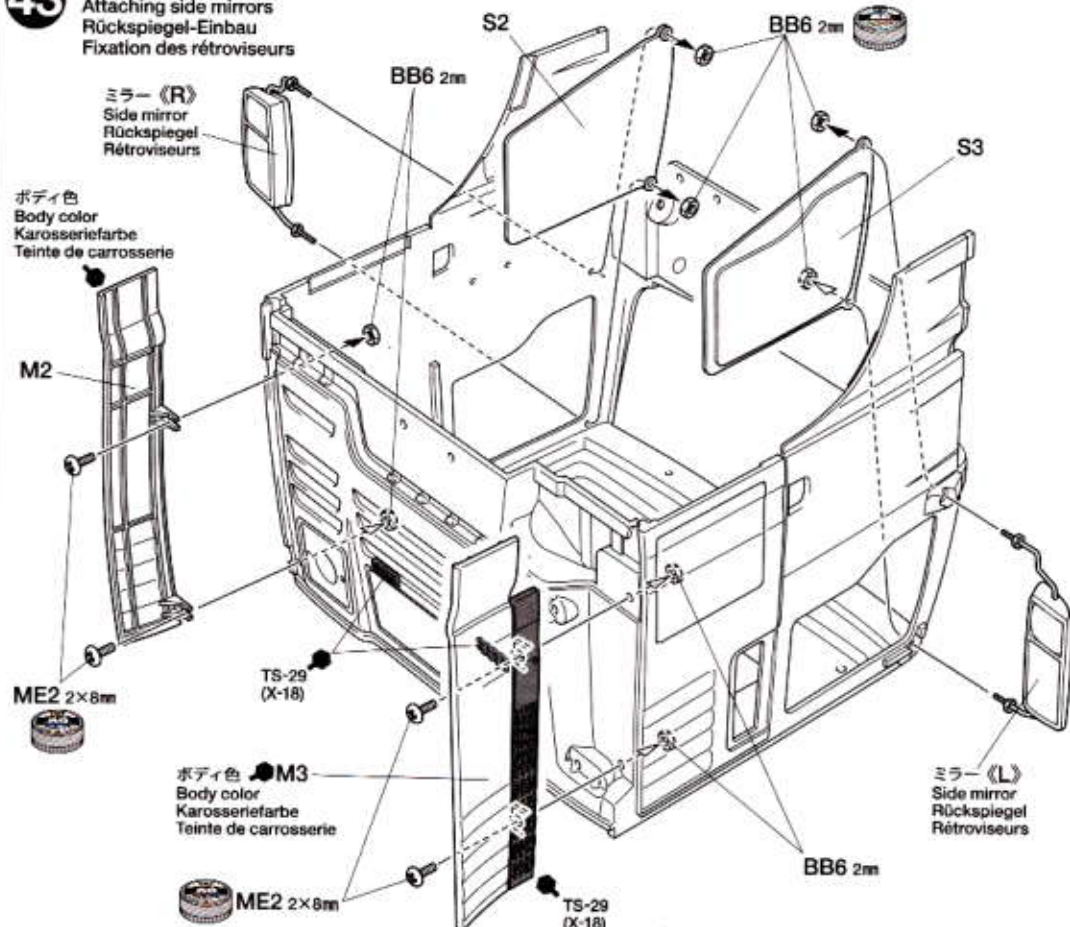
タミヤカラー (エナメル塗料)

筆塗り塗装にぴったり。のびが良く筆ムラ、滲れもほとんどなし。ツヤの良いエナメル塗料ならではの、もちろんスプレー塗装もOK。

TAMIYA COLOR

タミヤカラー (アクリル塗料)

滑らかな筆使いに加え、筆ムラや湿気によるカブリがほとんどないのが特長の水性塗料。使いやすい10ml入りで、もちろんスプレー塗装もOK。

43 ミラーの取り付け
Attaching side mirrors
Rückspiegel-Einbau
Fixation des rétroviseurs44 エアインテークの取り付け
Attaching induction pipe
Anbringen des Einlass-Rohrs
Fixation de la veine d'aspiration

TROP. 2

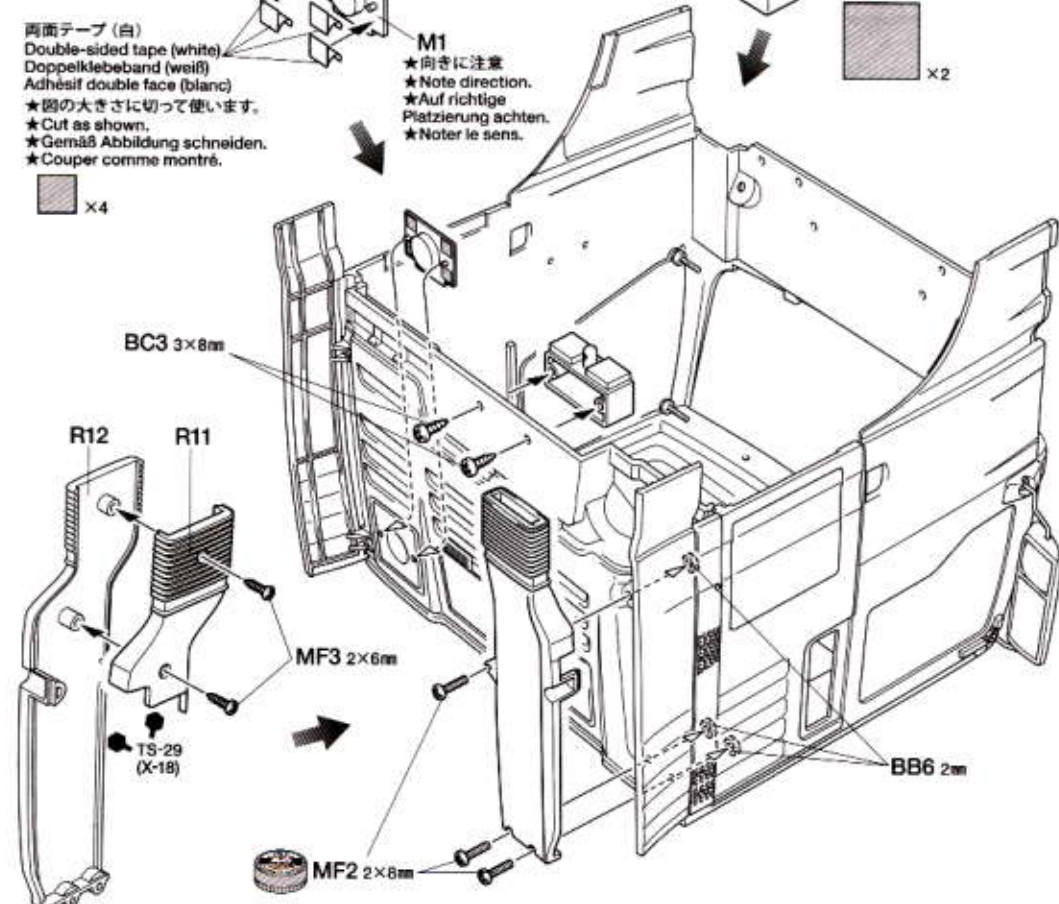
両面テープ (白)
Double-sided tape (white)
Doppelklebeband (weiß)
Adhésif double face (blanc)
★図の大きさに切って使います。
★Cut as shown.
★Gemäß Abbildung schneiden.
★Couper comme montré.

×4

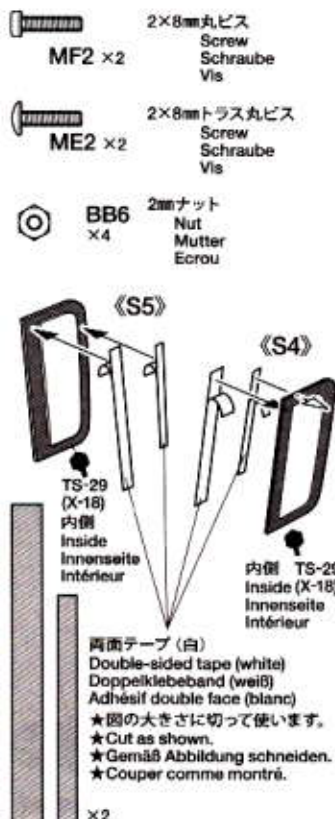
ボディ色
Body color
Karosseriefarbe
Teinte de carrosserie

スポンジテープ (グレイ)
Sponge tape (gray)
Moosgummi-Klebeband (grau)
Ruban en mousse adhésif (gris)
★図の大きさに切って使います。
★Cut as shown.
★Gemäß Abbildung schneiden.
★Couper comme montré.

×2

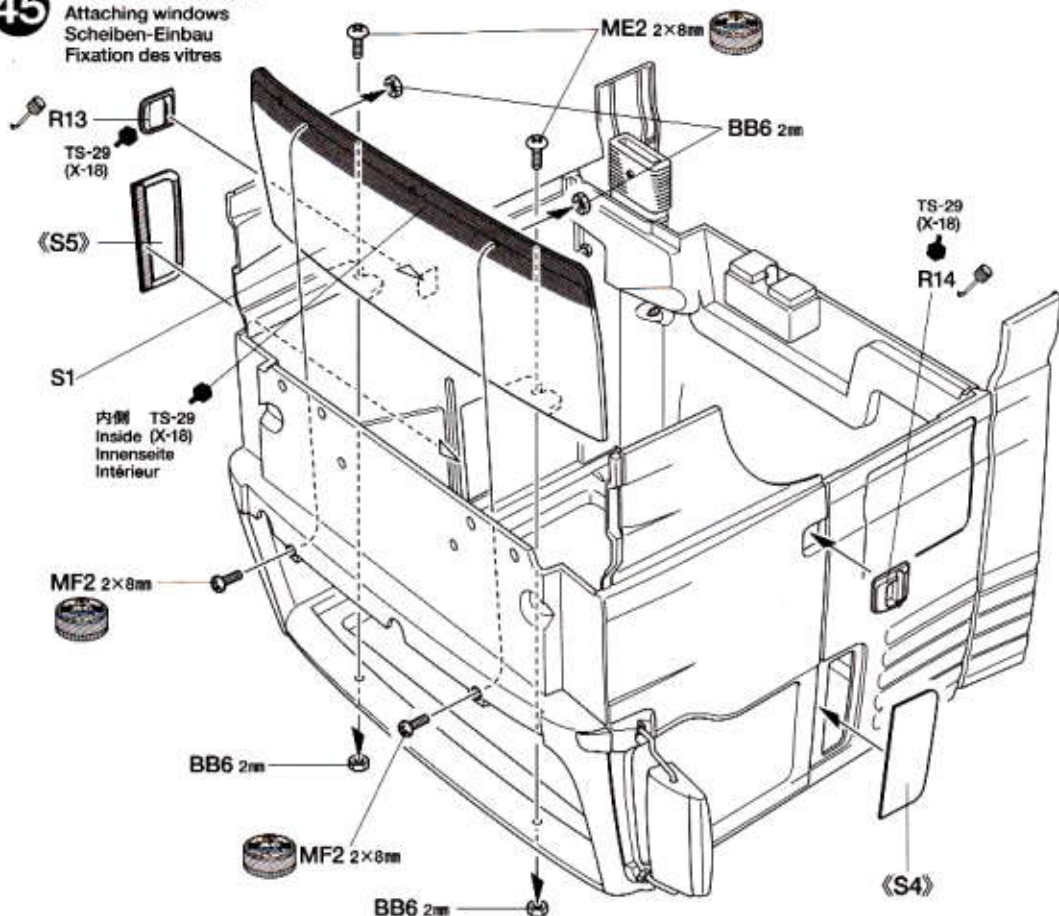


45

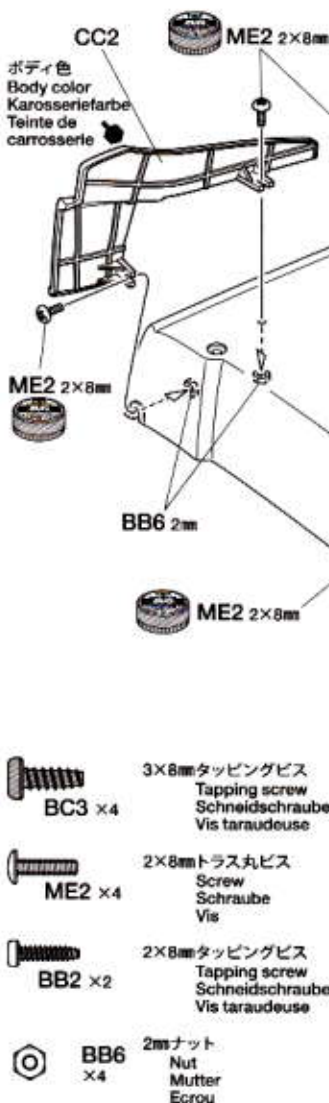


45

ウインドウの取り付け
Attaching windows
Scheiben-Einbau
Fixation des vitres

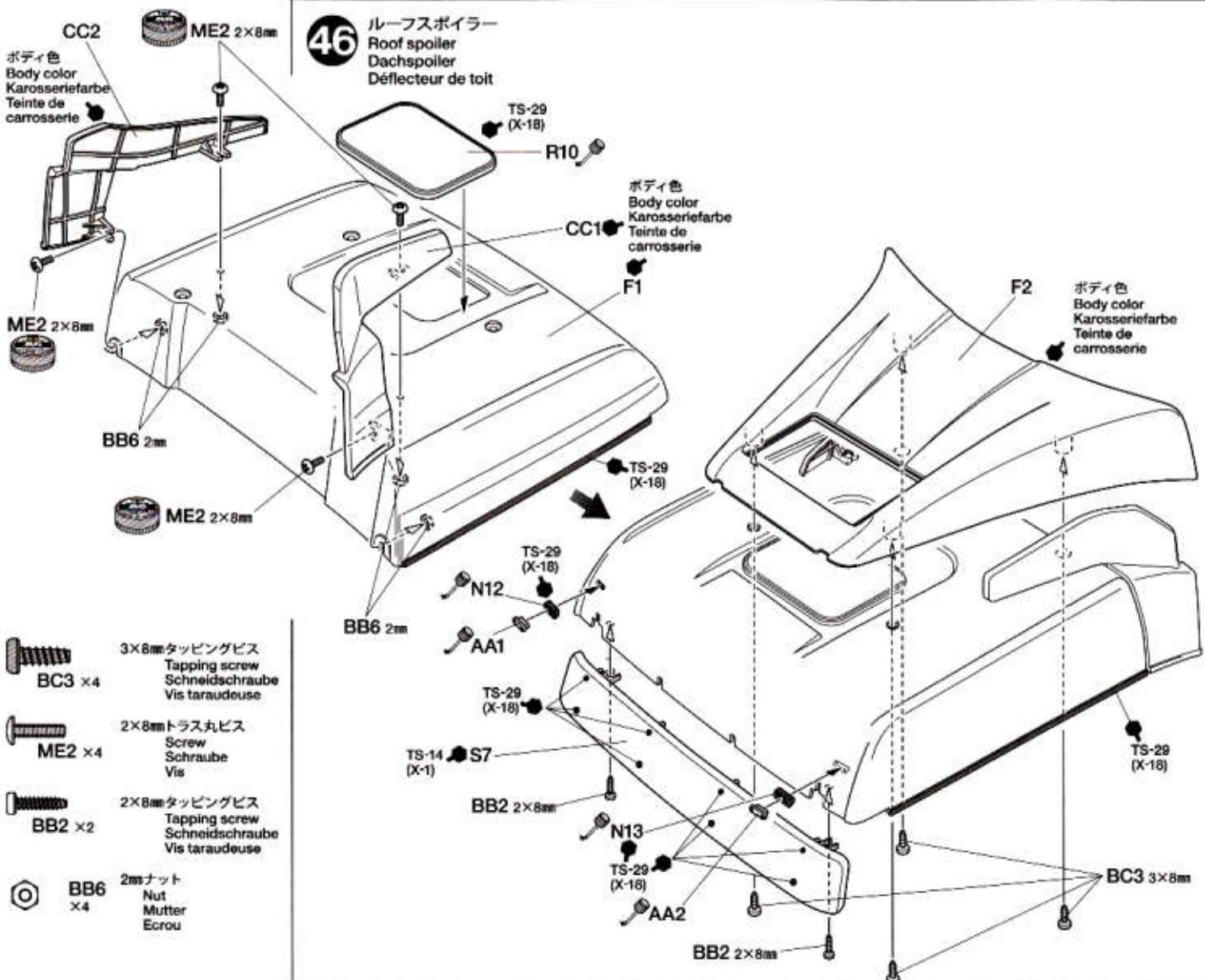


46



46

ルーフスポイラー
Roof spoiler
Dachspoiler
Déflecteur de toit



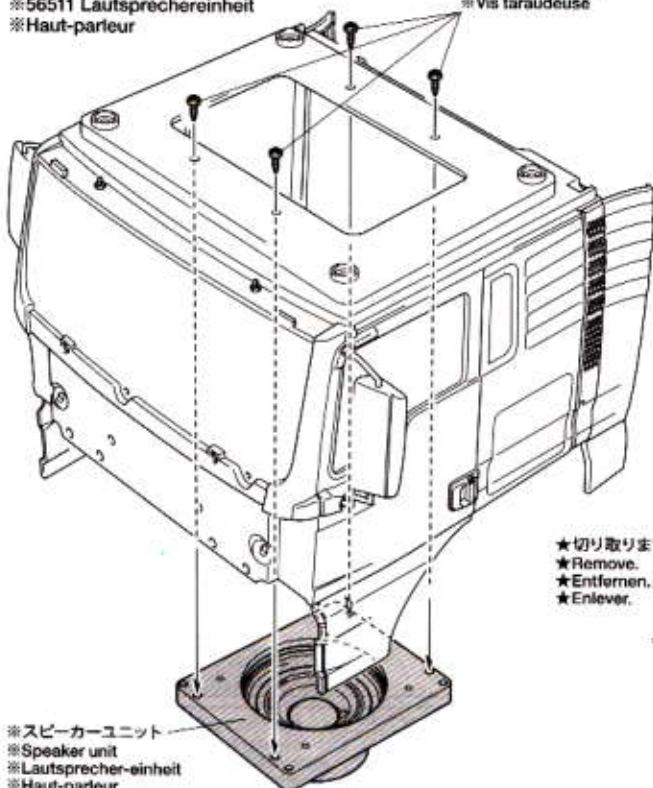
47



3×8mm タッピングビス
Tapping screw
Schneidschraube
Vis taraudeuse

TROP. 10 & 11

- ※《TROP.11 スピーカーユニット》
- ※56511 Speaker unit
- ※56511 Lautsprechereinheit
- ※Haut-parleur



- ※スピーカーユニット
- ※Speaker unit
- ※Lautsprecher-einheit
- ※Haut-parleur

(ボディ取付タイプ②)

Body attachment type ②

Typ ② zur Befestigung an der Karosserie
Haut-parleur à fixer sur la carrosserie de type ②

- ★TROP.11説明書をご覧ください。
- ★Refer to the instructions included with 56511.
- ★Beachten Sie die bei 56511 beiliegende Anleitung.
- ★Se reporter aux instructions fournies avec 56511.

48



3×10mm トラス丸ビス
Screw
Schraube
Vis



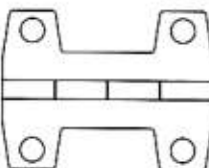
3×8mm 丸ビス
Screw
Schraube
Vis



3×6mm 丸ビス
Screw
Schraube
Vis



3mm ロックナット (黒)
Lock nut
Sicherungsmutter
Ecrou nylstop



MF7 ×2
ヒンジ
Hinge
Scharnier
Charnière

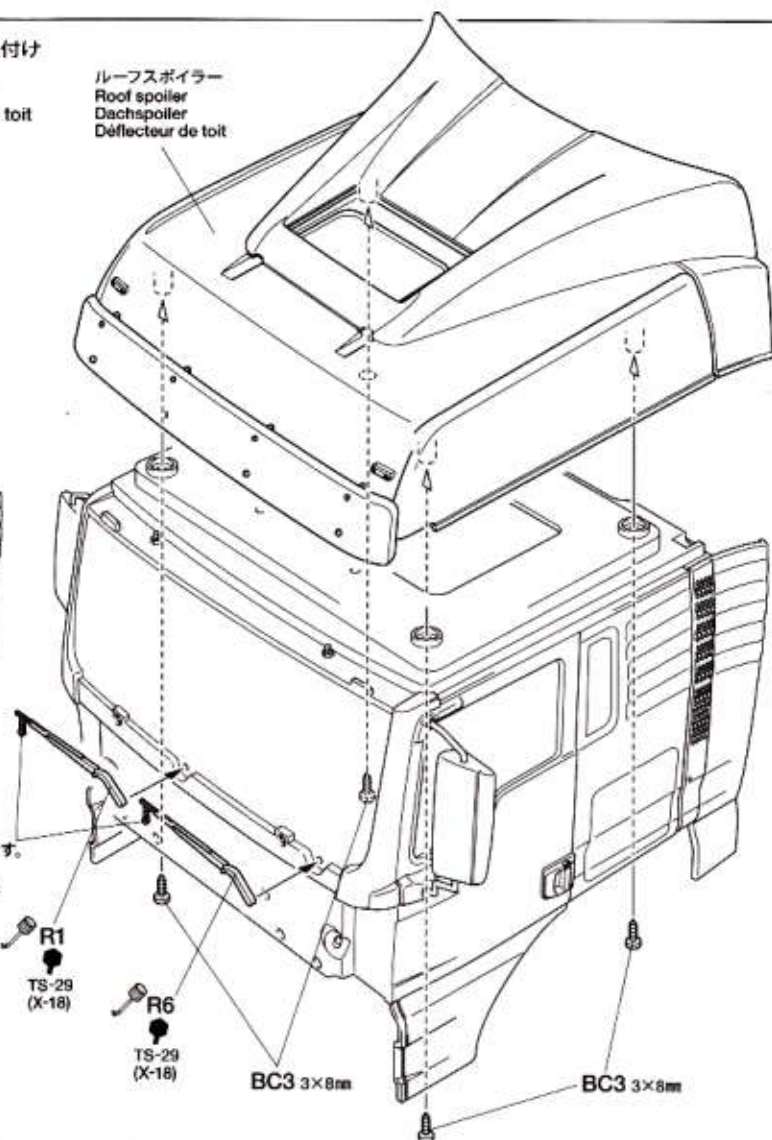
タミヤニュースを読もう

タミヤニュースはモデル作りの情報誌として多くの方に愛読されています。ご希望の方は模型店でおたずね下さい。当社より定期購読する方法もあります。

47

ルーフスポイラーの取り付け
Attaching roof spoiler
Einbau des Dachspoilers
Fixation du déflecteur de toit

ルーフスポイラー
Roof spoiler
Dachspoiler
Déflecteur de toit



- ★切り取ります。
- ★Remove.
- ★Entfernen.
- ★Enlever.

R1
TS-29
(X-18)

R6
TS-29
(X-18)

BC3 3×8mm

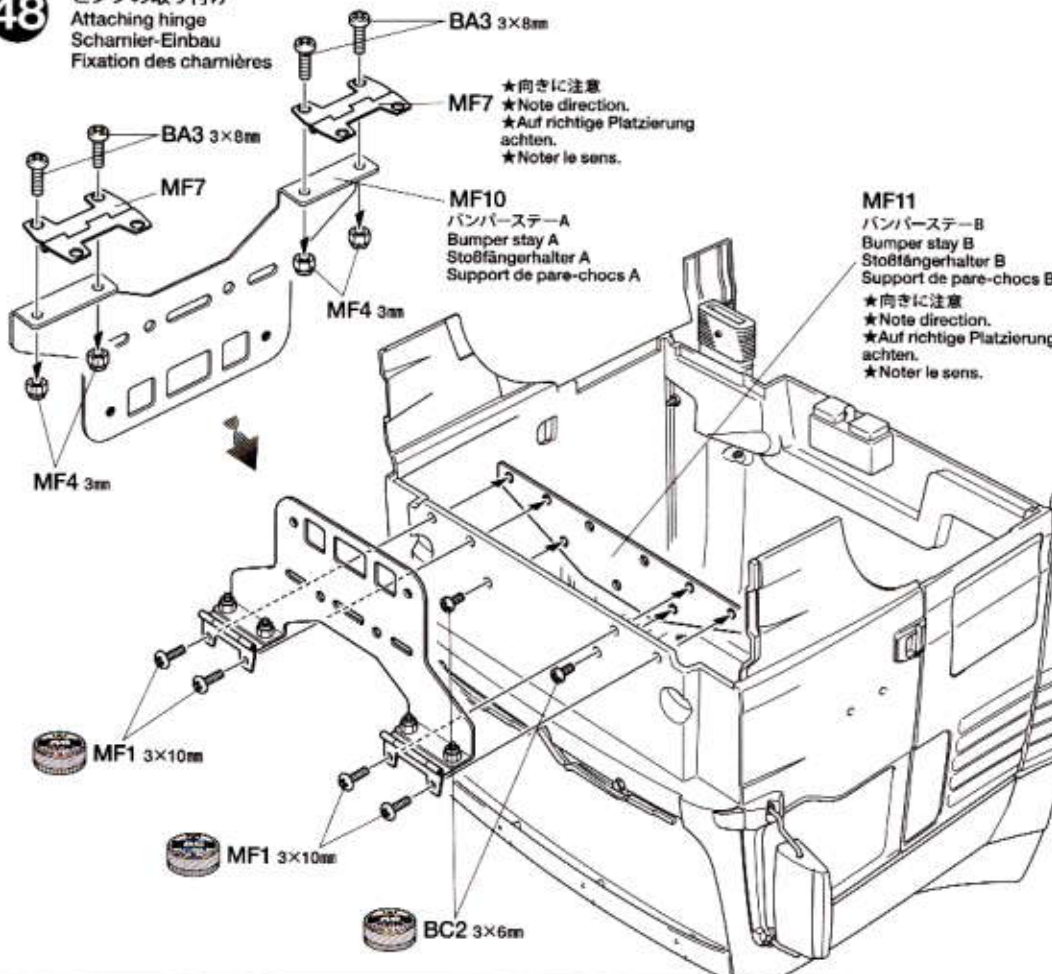
BC3 3×8mm

48

ヒンジの取り付け
Attaching hinge
Scharnier-Einbau
Fixation des charnières

BA3 3×8mm

- ★向きに注意
- ★Note direction.
- ★Auf richtige Platzierung achten.
- ★Noter le sens.



BA3 3×8mm

MF7

MF10
バンパーステーA
Bumper stay A
Stoßfängerhalter A
Support de pare-chocs A

MF11
バンパーステーB
Bumper stay B
Stoßfängerhalter B
Support de pare-chocs B

- ★向きに注意
- ★Note direction.
- ★Auf richtige Platzierung achten.
- ★Noter le sens.

MF4 3mm

MF4 3mm

MF1 3×10mm

MF1 3×10mm

BC2 3×6mm

49

TROP. 1 & 10 & 11

★TROP.1, TROP.10, TROP.11を搭載するときには、ダッシュボードとシートは取り付けません。

★Do not attach seat and dashboard when installing 56501, 56510 or 56511.

★Sitze und Armaturenbrett nicht anbringen, wenn 56501, 56510 oder 56511 eingebaut wird.

★Ne pas fixer les sièges et le tableau de bord si 56501, 56510 ou 56511 sont installés.

50

BB2 ×4
2×8mmタッピングビス
Tapping screw
Schneidschraube
Vis taraudeuse

MF3 ×1
2×6mmタッピングビス
Tapping screw
Schneidschraube
Vis taraudeuse

BB4 ×4
2×5mmトラス丸ビス
Screw
Schraube
Vis

MF4 ×2
3mmロックナット(黒)
Lock nut
Sicherungsmutter
Ecroû nylonstop

《インレットマークの貼り方》

①貼りたいインレットマークを台紙ごと切り取ります。

②台紙からインレットマークのついた透明シールをはがして、所定の位置に貼ります。

③シールの上からインレットマークを車体にこすりつけます。

④車体にインレットマークが確実に付いているか確かめながら、ゆっくりシールをはがします。

HOW TO APPLY METAL TRANSFERS

①Cut around metal transfer using a sharp modeling knife.

②Remove the metal transfer and transparent film from lining, using tweezers.

③Place the film and metal transfer into position and rub the metal parts lightly.

④Carefully peel away the transparent film from model and metal transfer, making sure the metal transfer stays on the model.

WIE METALL-STICKER ANGEBRACHT WERDEN

①Schneiden Sie mit einem scharfen Modellermesser um den Metall-Sticker herum.

②Entfernen Sie mit einer Pinzette den Metall-Sticker und die Transparentfolie von den Kennzeichnungslinien.

③Die Folie und den Metall-Sticker an die entsprechende Stelle plazieren und festrubeln.

④Schaben Sie die Transparentfolie vorsichtig von dem Modell und dem Metall-Sticker ab und stellen Sie sicher, daß das Metall nicht mit abgezogen wird.

COMMENT APPLIQUER LES TRANSFERTS METAL

①Découper le motif à l'aide d'un couteau de modéliste pointu.

②Retirer le transfert métal et le film transparent du support à l'aide de précelles.

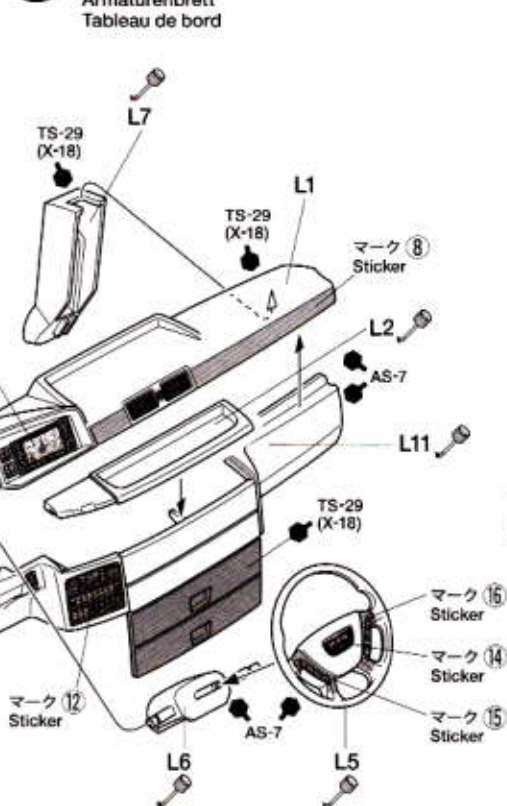
③Placer le film et le transfert métal à l'endroit souhaité puis frotter fermement.

④Enlever délicatement le film transparent en s'assurant que le métal ne se décolle pas du modèle.

49

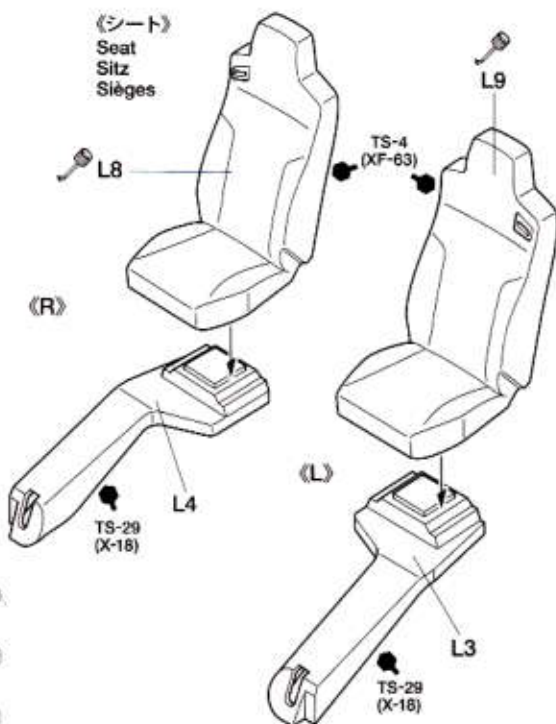
《ダッシュボード》
Dashboard
Armaturenbrett
Tableau de bord

TROP. 1 & 10 & 11



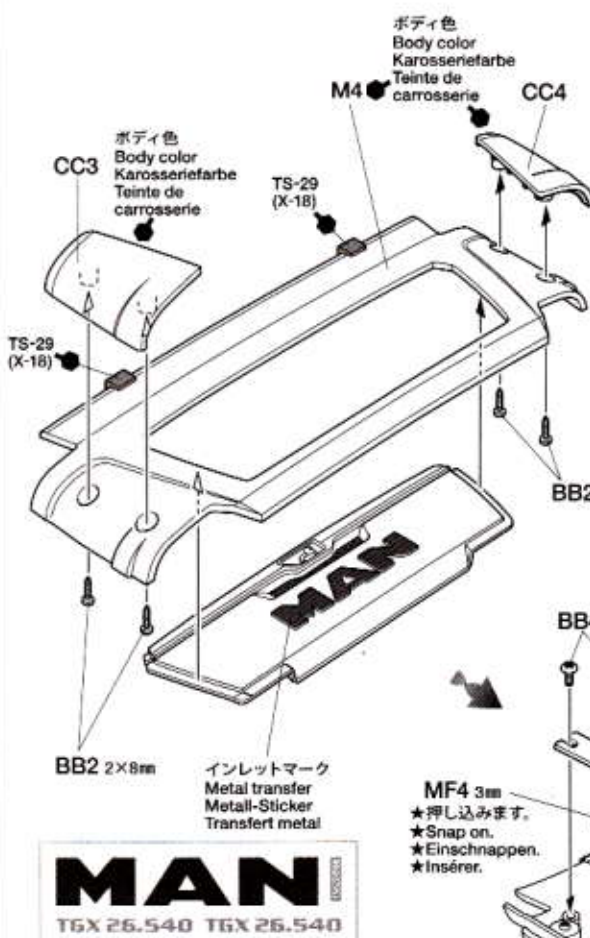
《シート》

Seat
Sitz
Sièges

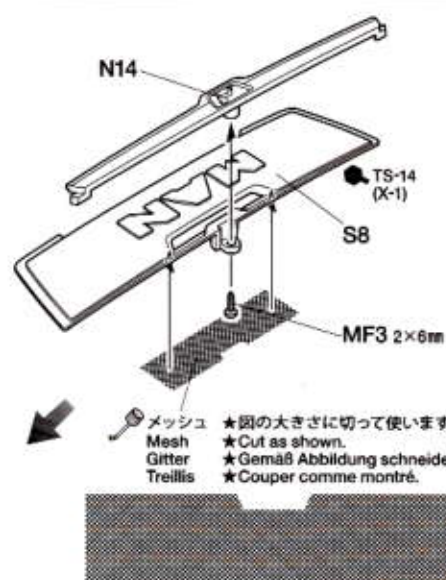


50

フロントグリルの組み立て
Front grille
Kühlergrill
Calandre



MAN
T6X 26.540 T6X 26.540



メッシュ
Mesh
Gitter
Treillis

★図の大きさに切って使います。
★Cut as shown.
★Gemäß Abbildung schneiden.
★Couper comme montré.

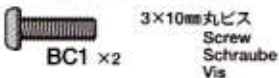
MF4 3mm
★押し込みます。
★Snap on.
★Einschnappen.
★Insérer.

MF4 3mm
★押し込みます。
★Snap on.
★Einschnappen.
★Insérer.

51



TROP. 1 & 10 & 11



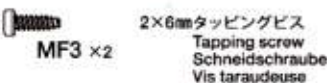
★TROP.1, TROP.10, TROP.11を搭載するときには、ダッシュボードとシートは取り付けません。

★Do not attach seat and dashboard when installing 56501, 56510 or 56511.

★Sitze und Armaturenbrett nicht anbringen, wenn 56501, 56510 oder 56511 eingebaut wird.

★Ne pas fixer les sièges et le tableau de bord si 56501, 56510 ou 56511 sont installés.

52



両面テープ (白)

Double-sided tape (white)

Doppelklebeband (weiß)

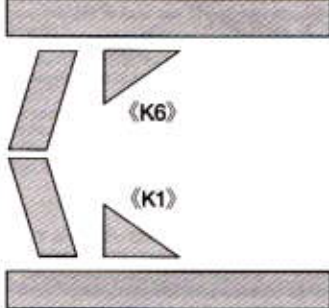
Adhésif double face (blanc)

★図の大きさに切って使います。

★Cut as shown.

★Gemeiß Abbildung schneiden.

★Couper comme montré.



TAMIYA CRAFT TOOLS

良い工具選びは製作づくりのための第一歩。本誌をおめざすモデラーにふさわしいタミヤクラフトツール。耐久性も高く、使いやすい高品質な工具です。

LONG NOSE w/ CUTTER

ラジオペンチ



ITEM 74002

ANGLED TWEEZERS

ツルビピンセット



ITEM 74003

SHARP POINTED SIDE CUTTER for PLASTIC

薄刃ニッパー(ソフトカット用)



ITEM 74035

PRECISION CALIPER

精密ノギス

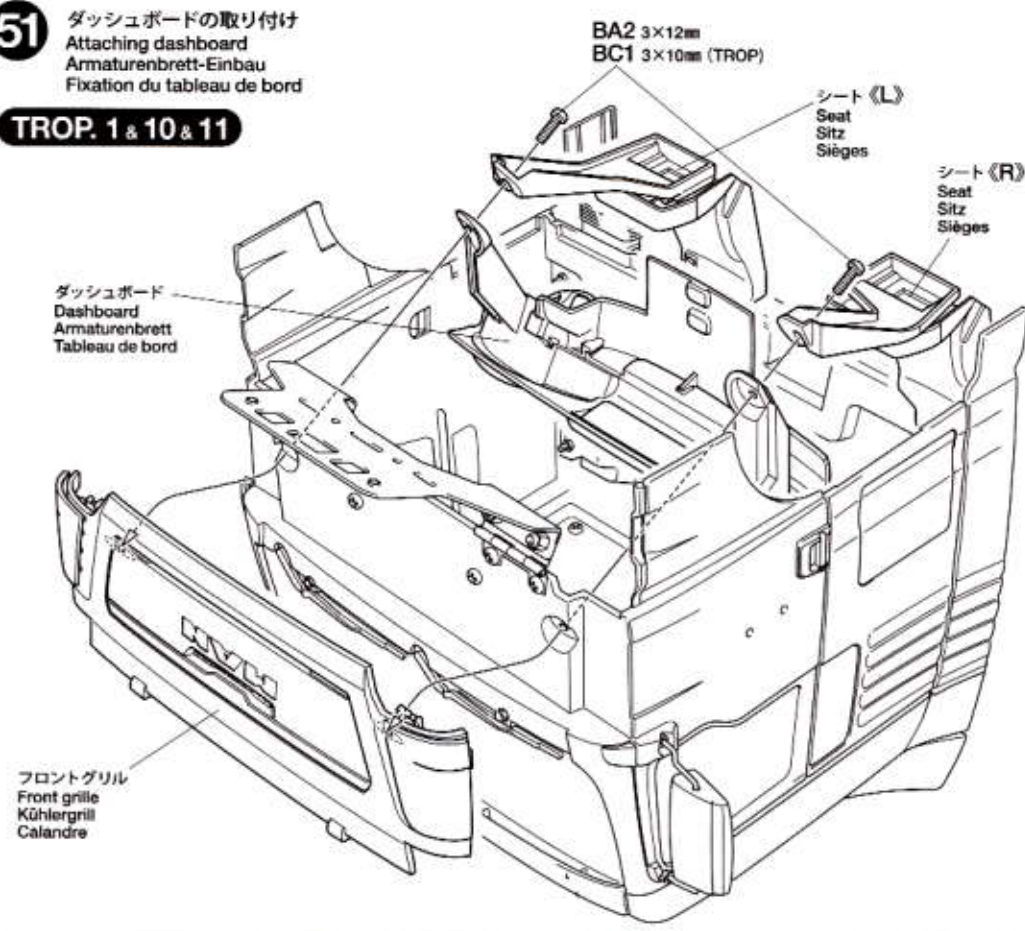


ITEM 74030

51

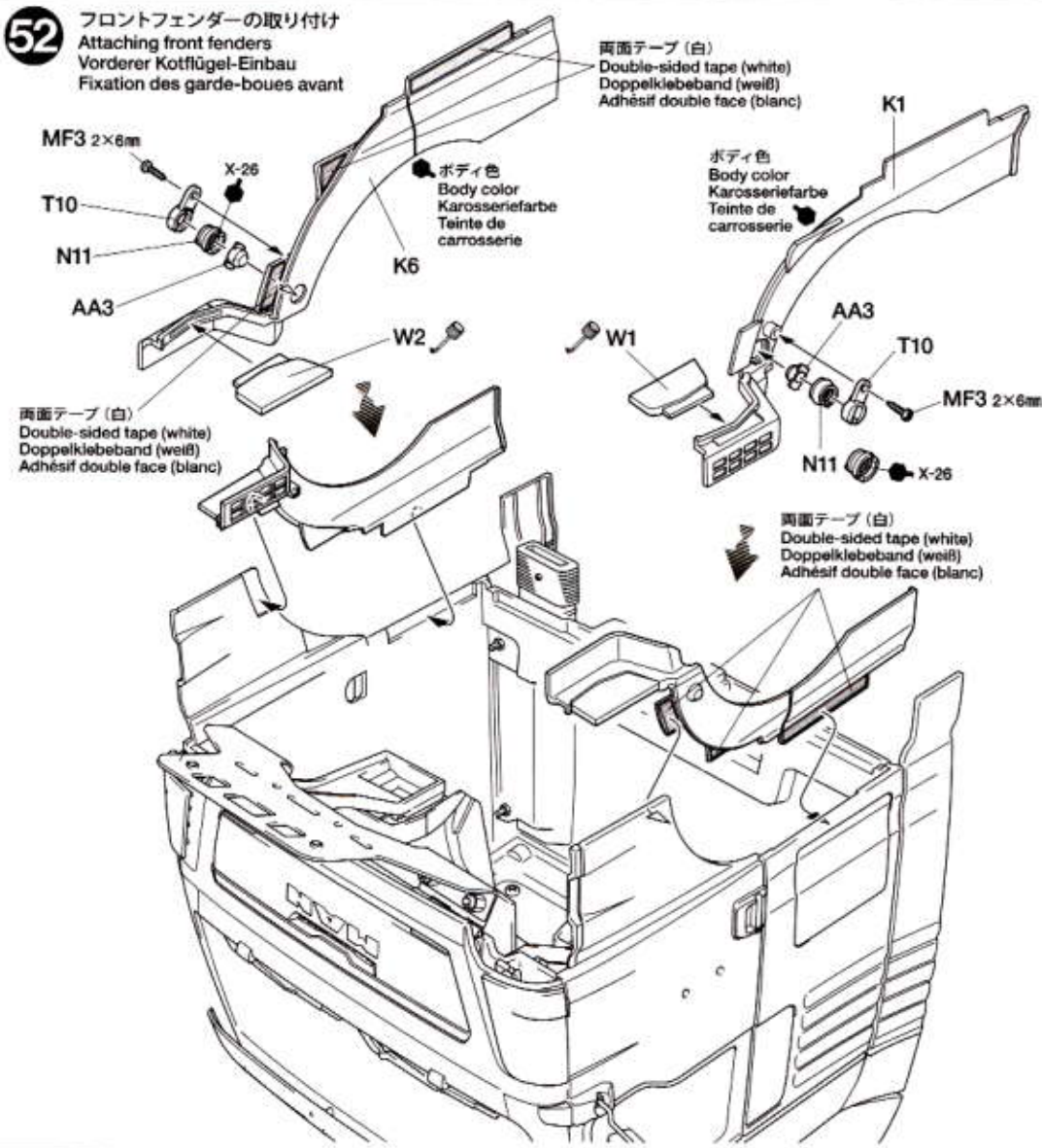
ダッシュボードの取り付け
Attaching dashboard
Armaturenbrett-Einbau
Fixation du tableau de bord

TROP. 1 & 10 & 11



52

フロントフェンダーの取り付け
Attaching front fenders
Vorderer Kotflügel-Einbau
Fixation des garde-boues avant



53



3×12mmタッピングビス
Tapping screw
Schneidschraube
Vis taraudeuse



3×8mmタッピングビス
Tapping screw
Schneidschraube
Vis taraudeuse

★ボディを取り付ける前にサポートロッドをP5に取り付けます。
★Before attaching body, attach support rod to P5.
★Vor dem Anbringen der Karosserie den Halterstange und P5 anbringen.
★Avant de fixer la carrosserie, fixer le tige de maintien et P5.

サポートロッド
Support rod
Halterstange
Tige de maintien

BC3 3×8mm

C12

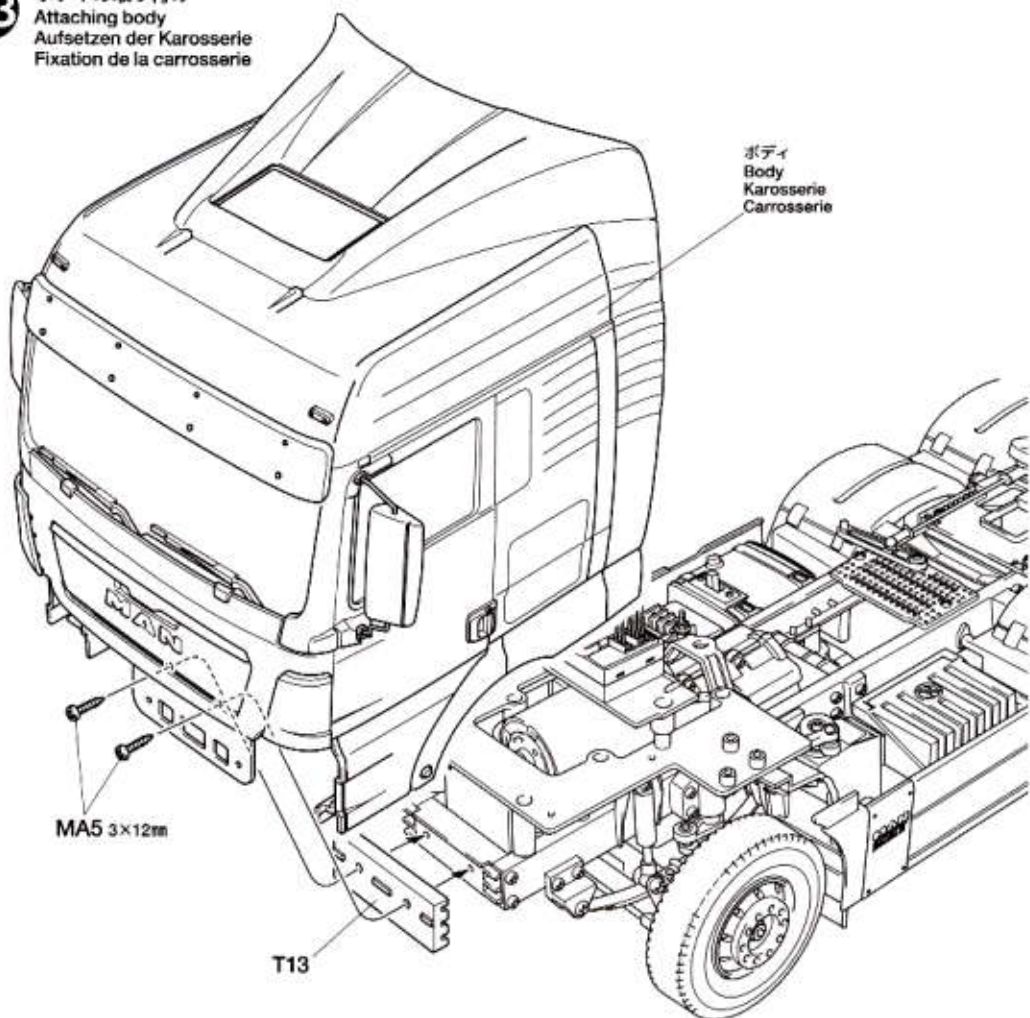
P5

MA5 3×12mm

T13

53

ボディの取り付け
Attaching body
Aufsetzen der Karosserie
Fixation de la carrosserie



54



2×8mmタッピングビス
Tapping screw
Schneidschraube
Vis taraudeuse



アンテナホルダー
Antenna holder
Antennenhalterung
Support d'antenne



ME22 ×1
スナップピン (大)
Snap pin (large)
Federstift (groß)
Epingle métallique (grande)

54

アンテナロッドの取り付け
Antenna rod
Antennenstange
Antenne



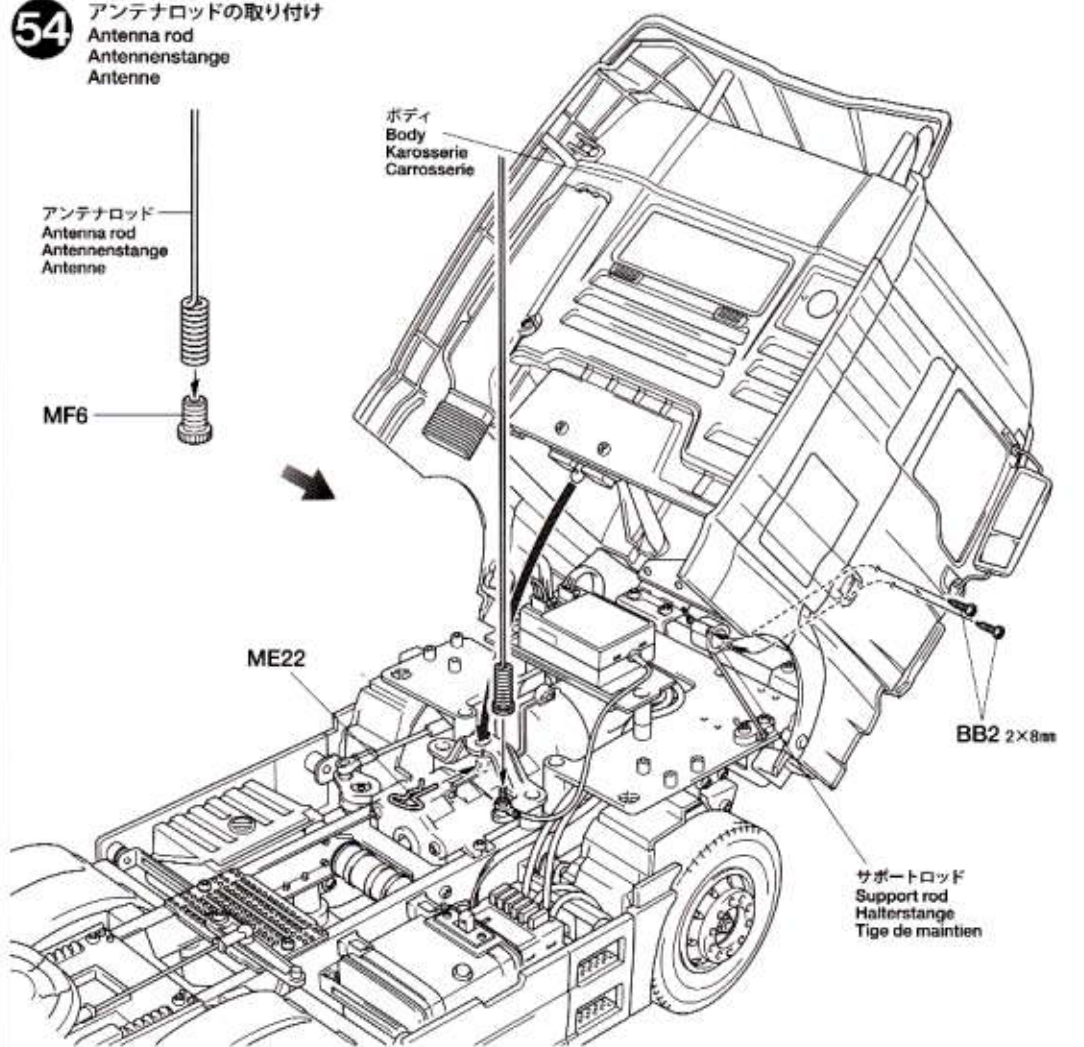
アンテナロッド
Antenna rod
Antennenstange
Antenne

MF6

ME22

BB2 2×8mm

サポートロッド
Support rod
Halterstange
Tige de maintien



TAMIYA CRAFT TOOLS

(+)SCREWDRIVER-L
プラスドライバー-L(5×100)

ITEM 74006

(+)SCREWDRIVER-M
プラスドライバー-M(4×75)

ITEM 74007

CRAFT KNIFE
クラフトカッター

ITEM 74013

BC3 3×4
3×8mm タッピングビス
Tapping screw
Schneidschraube
Vis taraudeuse

ME3 3×4
2×4mm 丸ビス
Screw
Schraube
Vis

BB2 2×6
2×8mm タッピングビス
Tapping screw
Schneidschraube
Vis taraudeuse

MF3 3×10
2×6mm タッピングビス
Tapping screw
Schneidschraube
Vis taraudeuse

《マークのはりかた》

- ①できるだけ余白を残さずに、印刷された部分を切り抜いてください。番号のついたマークは切りとってしまうとましがえやすいので貼る前に切りとってください。
- ②裏紙の端の部分の部分を少し切りとり指定された場所にはりあわせてください。裏紙をつけたまま位置をあわせてください。
- ③少しずつ裏紙をはがしながら場所がずれたり、マークの中に気泡が残ったりしないように注意しながら貼ってゆきます。

裏紙を一度に全部はがしてはることは、しわができたとき気泡が残ったりする原因となります。

STICKERS

- ①Cut stickers along colored edge so the transparent film is removed.
- ②Peel off the end of lining a little and put the sticker in position on the body.
- ③Then, remove the lining slowly. In so doing, be careful that the sticker does not move out of position on the body. If the lining is completely removed in advance, the sticker may become wrinkled or contain unwanted air bubbles.

AUFKLEBER

- ①Die Aufkleber an den bunten Kanten so ausschneiden, daß der transparente Film weg ist.
- ②An einer Kante die Unterlage etwas abziehen und Aufkleber richtig auf die Karosserie legen.
- ③Dann die Unterlage langsam ganz abziehen, darauf achten, daß sich der Aufkleber nicht verschiebt und daß keine Luft unter den Sticker kommt - sonst gibt es Luftblasen. Wenn die Unterlage vorher komplett entfernt wird, kann der Aufkleber zusammenkleben.

MOTIFS ADHESIFS

- ①Découper chaque motif au plus près de ses contours pour éliminer le film transparent.
- ②Soulever le papier de protection à l'une des extrémités et positionner le motif sur la carrosserie.
- ③Retirer lentement le papier de protection en veillant à ce que le motif ne se déplace pas sur la carrosserie. En retirant entièrement à l'avance le papier de protection, le film risque de former des plis ou de retenir des bulles d'air indésirables.

★番号のないマーク、余ったマークはご自由にお貼りください。

★Use extra stickers as you wish.
★Zusätzliche Aufkleber nach Belieben anbringen.
★Apposer les stickers additionnels à votre gré.

TAMIYA CRAFT TOOLS

DESIGN KNIFE

デザインナイフ

ITEM 74020

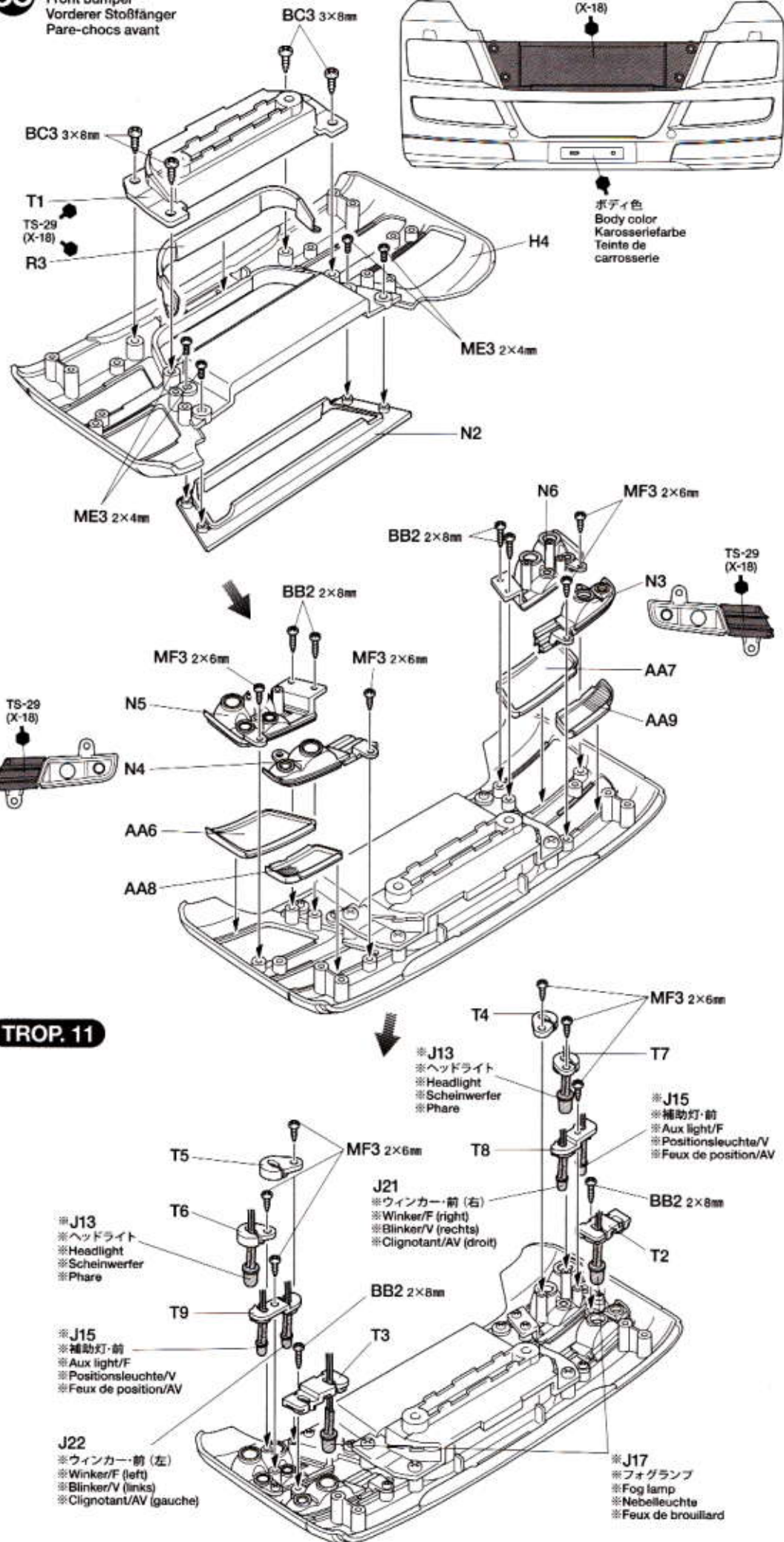
DECAL SCISSORS

デカルバサミ

ITEM 74031

フロントバンパーの組み立て

Front bumper
Vorderer Stoßfänger
Pare-chocs avant



56



BC2 x2

3×6mm丸ビス
Screw
Schraube
Vis



BB2 x4

2×8mmタッピングビス
Tapping screw
Schneidschraube
Vis taraudeuse

RCビッグトラックシリーズ
TAMIYA 1/14 R/C TRACTOR TRUCKS

パネルバン・セミトレーラー
SEMI-TRAILER (56302)



タンク・セミトレーラー
TANK SEMI-TRAILER (56303)



フラットベッド・セミトレーラー
FLATBED SEMI-TRAILER (56306)



ポールトレーラー
POLE-TRAILER (56310)



●タミヤのホームページには豊富な情報が満載です。ぜひご覧ください。
タミヤインターネット
ホームページアドレス

www.tamiya.com

56

フロントバンパーの取り付け
Attaching front bumper
Einbau des vorderen Stoßfänger
Fixation du pare-chocs avant

フロントバンパー
Front bumper
Vorderer Stoßfänger
Pare-chocs avant

マーク⑦
Sticker

マーク⑥
Sticker

マーク④
Sticker

K3

TS-29
(X-18)

W5

K7

ボディ色
Body color
Karosseriefarbe
Teinte de carrosserie

BB2 2×8mm

W5

BB2 2×8mm

ボディ色
Body color
Karosseriefarbe
Teinte de carrosserie

K4

BC2 3×6mm

インレットマーク
Metal transfer
Metall-Sticker
Transfert metal

★両側貼ります。
★Both sides.
★Beide Seiten
★Des deux côtés.

MAN
T6X 26.540 T6X 26.540

1/14 SCALE R/C TRACTOR TRUCKS OPTIONAL & SPARE PARTS

《TROP1 電装回路セット》
56501 Electrical Unit

★リヤの取り付けはP17を参考にしてください。
★Refer to page 17 (for taillights).
★Siehe Seite 17 (für Rücklichter).
★Se référer aux page 17 (pour feux arrière).

★左右対称に取り付けます。
★Also attach to right side.
★Ebenso an der rechten Seite anbringen.
★Fixer aussi à droite.

MF3 2×6mm

※ウィンカー (左)
※Winker (left)
※Blinker (links)
※Clignotant (gauche)

T9

※ルーフライト
※Roof light
※Dachscheinwerfer
※Feux de toit

★折り曲げます。
★Bend as shown.
★Wie gezeigt biegen.
★Plier comme indiqué.

※ライトバルブ
※Headlight bulb
※Scheinwerferlampe
※Ampoule de phare

★6mm穴をあけます。
★Make 6mm holes.
★6mm Löcher bohren.
★Percer des trous de 6mm.

BT1 2×4mm

※ライトステー
※Headlight stay
※Frontscheinwerfer-Halterung
※Support de phare



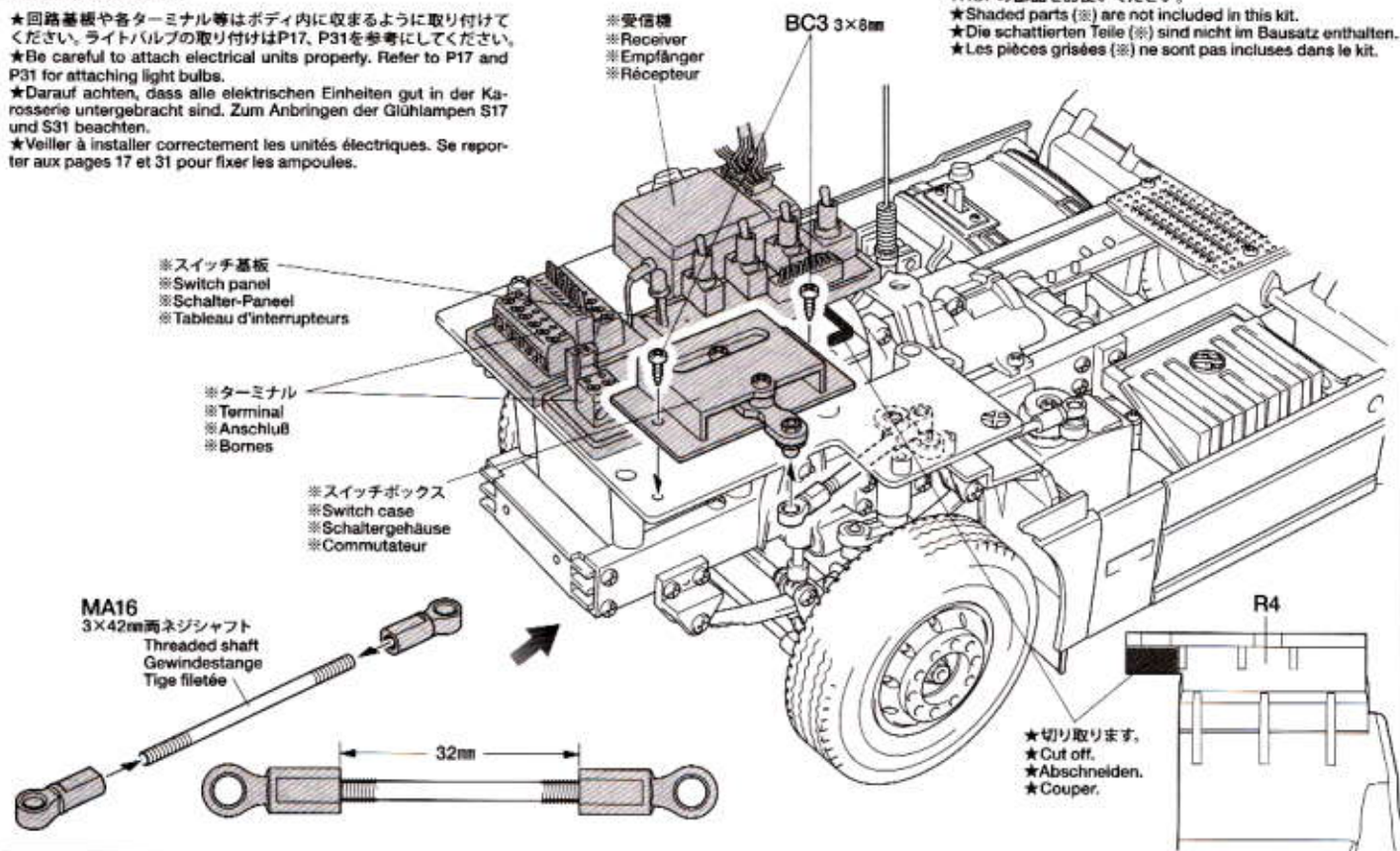
★2mm穴をあけます。
★Make 2mm hole.
★2mm Loch machen.
★Percer un trou de 2mm.

《TROP.1 電装回路セット》

56501 Electrical Unit

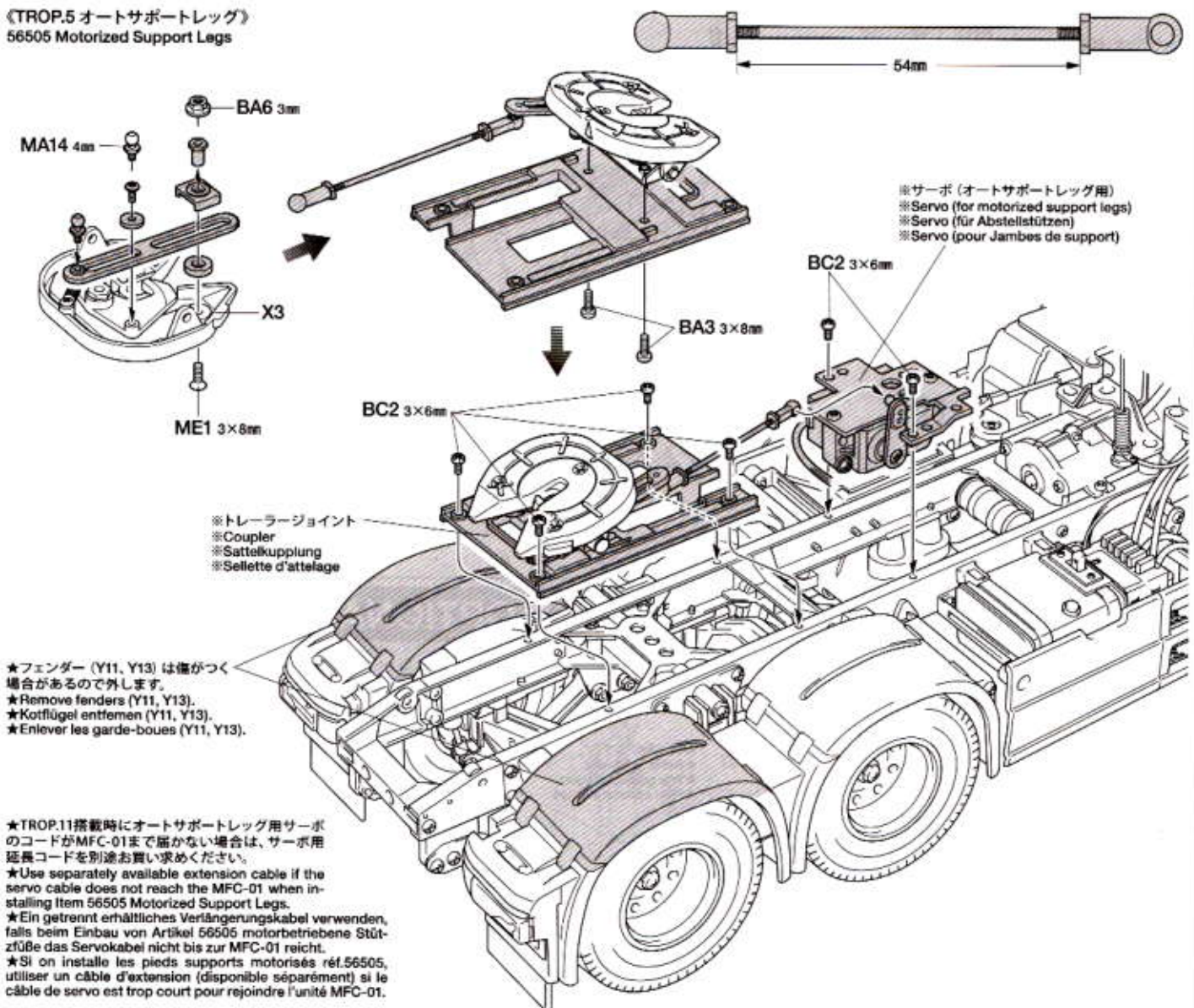
★回路基板や各ターミナル等はボディ内に収まるように取り付けてください。ライトバルブの取り付けはP17、P31を参考にしてください。
 ★Be careful to attach electrical units properly. Refer to P17 and P31 for attaching light bulbs.
 ★Darauf achten, dass alle elektrischen Einheiten gut in der Karosserie untergebracht sind. Zum Anbringen der Glühlampen S17 und S31 beachten.
 ★Veiller à installer correctement les unités électriques. Se reporter aux pages 17 et 31 pour fixer les ampoules.

★黒く塗られたパーツ(※)は本キットには含まれません。各TROPの部品をお使いください。
 ★Shaded parts (※) are not included in this kit.
 ★Die schattierten Teile (※) sind nicht im Bausatz enthalten.
 ★Les pièces grisées (※) ne sont pas incluses dans le kit.



《TROP.5 オートサポートレッグ》

56505 Motorized Support Legs



MAN TGX 26.540

6x4 XLX

●走らせない時はバッテリーを必ずはずしておきましょう。



走行時の注意 CAUTION VORSICHT PRECAUTIONS

- 人ごみの中や小さな子供のそばでは走らせない。
- 道路では絶対に走らせないでください。
- 混信に注意してください。RCカーが異常な動きをしたら、他の電波によりコントロールが乱されたと考えられます。すぐに走行をやめ、RCカーが送信機の動きに従って動くか確かめてください。
- Avoid running the car in crowded areas and near small children.
- Never run the car on public streets.
- Make sure that no one else is using the same frequency in your running area. Using the same frequency at the same time can cause serious accidents, whether it is driving, flying or sailing.
- Vermeiden Sie das Fahren des Autos an überfüllten Plätzen und in der Nähe von kleinen Kindern. Gebrauchen Sie nie die Straße für R/C Rennen.
- Das Auto niemals auf öffentlichen Straßen fahren lassen.
- Prüfen Sie, daß niemand in der Umgebung dieselbe

Frequenz benutzt, denn dadurch können Unfälle entstehen – sowohl beim Fahren, Fliegen oder Segeln.

- Eviter de faire évoluer le modèle à proximité de jeunes enfants ou dans la foule.
- Ne jamais utiliser sur la voie publique.
- Assurez-vous que personne d'autre n'utilise la même fréquence sur le même terrain que vous. Utiliser la même fréquence en même temps peut être source de sérieux accidents, pendant la conduite, le vol ou la navigation des modèles R/C.

走行させる時には、

- ①送信機のアンテナをのばし、スイッチをONにします。
- ②次にRCカー側のスイッチをONにしてください。



- ①Switch on transmitter.
- ②Switch on receiver.
- ③Reverse sequence to shut down after running.

★走行後は、必ずバッテリーをはずし、RCカーについた砂や泥、汚れなどをやわらかな布などできれいにふきとり、軸受け部やギヤ、サスペンションなどの可動部にグリスをさしておきましょう。

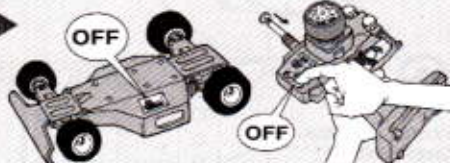
★After running, disconnect/remove battery from the car. Completely remove sand, mud, dirt, etc.

★Nach dem Fahrbetrieb die batterie abklemmen/ herausnehmen. Entfarnen Sie Sand, Matsch, Schmutz etc.

★Disconnect/enlever la batterie du modèle après utilisation. Enlever sable, poussière, boue etc...

走行を終わらせる時は、

- ①必ず、走らせる時の逆の手順でスイッチを切ってください。



- ①Mettre en marche l'émetteur.
- ②Mettre en marche le récepteur.
- ③Faites les opérations inverses après utilisation de votre ensemble R/C.

トラブルチェック TROUBLE SHOOTING FEHLERSUCHE RECHERCHE DES PANNES

★おかしいな?と思ったときは、車(RCカー)を修理に出すまえに、下の表を見てトラブルチェックを行ってください。

★Before sending your R/C model in for repair, check it again using the below diagram.

★Bevor Sie Ihr Modell zur Reparatur einsenden, prüfen Sie es nochmals selbst entsprechend der folgenden Anleitung.

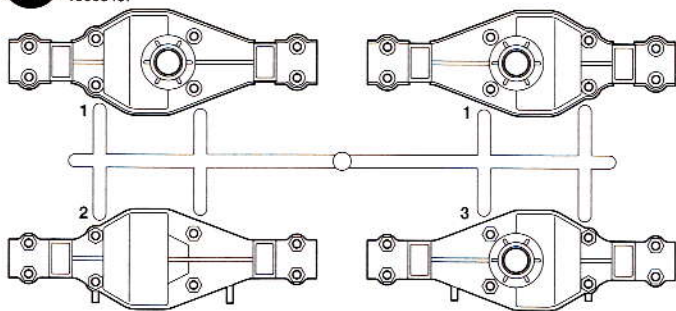
★Avant de renvoyer votre modèle R/C pour une réparation, vérifiez-le à nouveau en suivant ce processus.



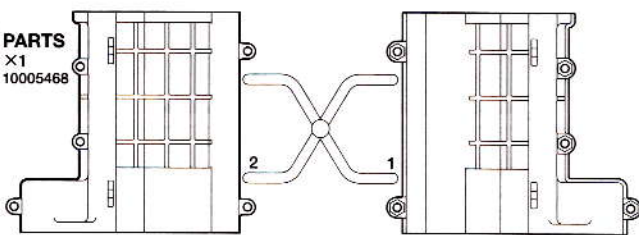
車の異常 PROBLEM PROBLEME	原因 CAUSE URSACHE CAUSE	直し方 REMEDI LÖSUNG REMEDE	
車が動かない Model does not move. Modell fährt nicht. Le modèle ne démarre pas.	走行用バッテリーが充電されていますか? Weak or no battery in model. Schwache oder keine Batterien in Auto. Batterie de propulsion manquant ou insuffisamment chargée.	走行用バッテリーを充電してください。 Install charged battery. Voll aufgeladene Batterien einlegen. Recharger la batterie.	1
	モーターに故障はありませんか? Damaged motor. Motorschaden. Moteur endommagé.	異音や、少しの走行で熱くなるようならモーターを交換してください。 Replace with new motor. Durch neuen Motor ersetzen. Remplacer par un nouveau moteur.	2
	コード類がやぶけてショートしていませんか? Worn or broken wiring. Verschlissene oder gebrochene Kabel. Câblage sectionné ou usé.	コードをしっかりと絶縁するか、メーカーに修理を依頼してください。 Splice and insulate wiring completely. Kabel anspleißen und gut isolieren. Vérifier et isoler le câblage.	3
	アンプ(RCメカ)が故障していませんか? Damaged electronic speed controller. Beschädigter Fahrgewerke. Variateur électronique de vitesse endommagé.	アンプメーカーにお問い合わせください。 Ask manufacturer to repair. Erkundigen Sie sich über Reparaturmöglichkeit beim Hersteller. Faites réparer par le S.A.V. du fabricant.	4
思うように走らない No control. Keine Kontrolle. Perte de contrôle.	送信機、受信機のアンテナはのびていますか? Improper antenna on transmitter or model. Sender- oder Empfängerantenne ist nicht ganz herausgezogen. Problème d'antenne sur l'émetteur ou le récepteur.	送信機、受信機のアンテナをのばしてください。 Fully extend antenna. Antenne vollständig herausziehen. Déployer entièrement l'antenne.	5
	走行用バッテリーや、送信機の電池が少なくなっていますか? Weak or no batteries in transmitter or model. Schwache oder keine Batterien in Sender oder Auto. Accus manquants ou insuffisamment chargés dans l'émetteur ou le modèle.	走行用バッテリーは充電してください。送信機の電池は新品のものと交換してください。 Install charged or fresh batteries. Legen Sie geladene Akkus oder neue Batterien ein. Installez des accus rechargés ou des piles neuves.	6
	サーボ、アンプのニュートラルがずれていませんか? Incorrect adjustment of throttle/steering servo. Fehlerhafte Einstellung des Gashebel/Lenkservo. Réglage incorrect du servo de gaz/ direction.	サーボ、アンプのニュートラルを出し、サーボホーンを付け直します。 Make sure the servo is in neutral. Servo soll in Neutralstellung sein. S'assurer que le servo est au neutre.	7
	回転部(ギヤなど)の組み立てがしっかり出来ていますか? Improper assembly of rotating parts. Unachtsamer Einbau drehender Teile. Mauvais assemblage des pièces en rotation.	説明図をよく見て回転部を確認、または組み立て直してください。 Reassemble them correctly referring to the instruction manual. Auseinandernehmen und gemäß Bedienungsanleitung neu zusammenbauen. Réassemblez correctement en vous référant au manuel d'instructions.	8
	可動部がグリスアップされていますか? Improper lubrication on rotating parts. Drehende Teile unzureichend geschmiert. Mauvaise lubrification des pièces en rotation.	可動部にグリスをつけてください。 Apply grease. Fetten. Graisser.	9
近くで別のRCモデルを操縦していませんか? Another R/C model using same frequency. Ein anderes RC-Modell fährt auf der gleichen Frequenz. Un autre modèle R/C est sur la même fréquence.	場所を変えるか、少し時間をおきます。 Try a different location to operate your model. Das Auto an einem anderen Ort fahren lassen. Essayez un autre endroit pour faire rouler votre modèle R/C.		

PARTS

A PARTS ×1
10005467

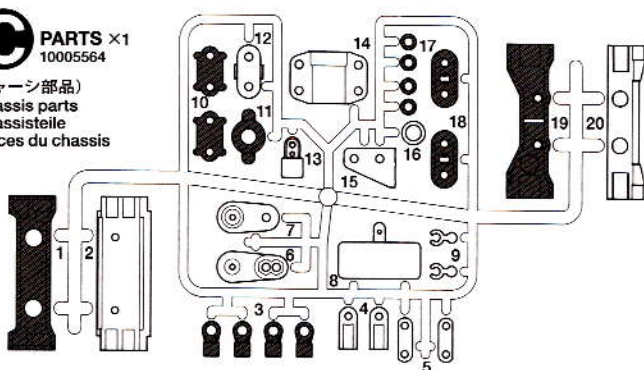


B PARTS ×1
10005468



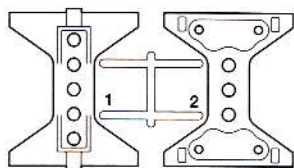
C PARTS ×1
10005564

(シャーション部品)
Chassis parts
Chassisteile
Pièces du chassis



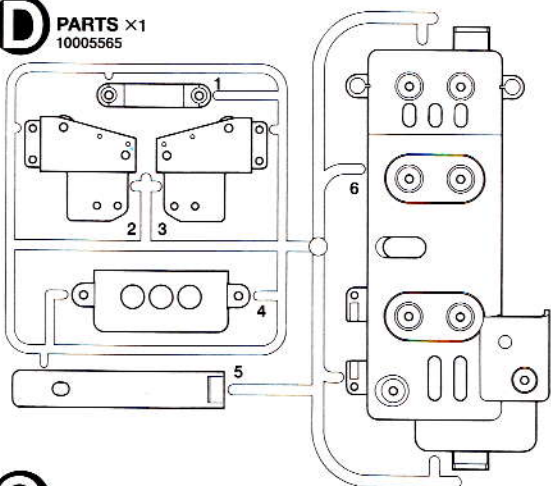
C PARTS ×1
19005933

(クロスメンバー部品)
Cross member
Querträgers
Longeron

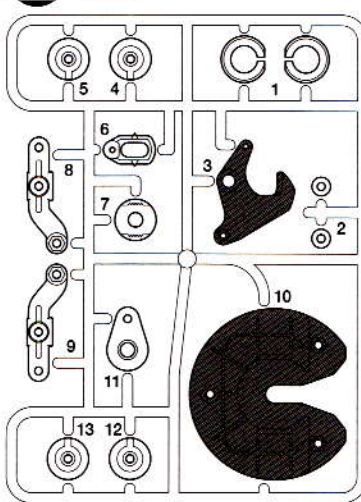


不要部品
Not used.
Nicht verwenden.
Non utilisées.

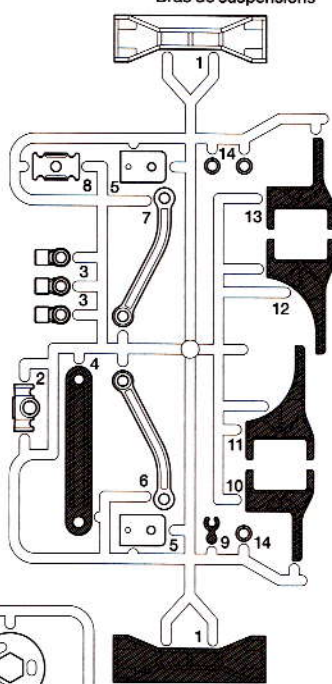
D PARTS ×1
10005565



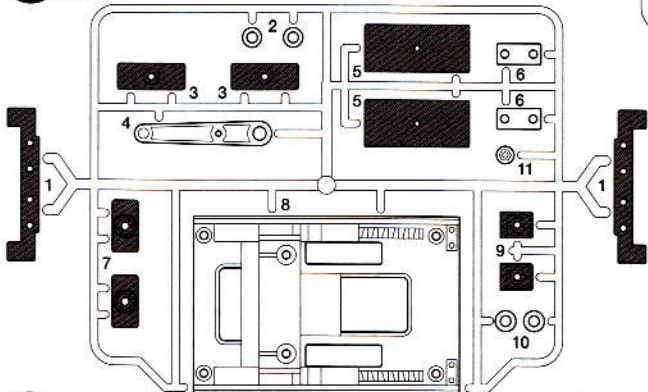
E PARTS ×1
10005471



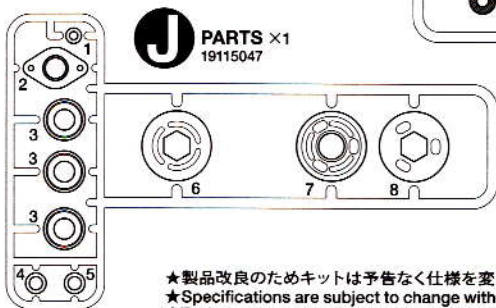
F PARTS (ラジスアーム部品)
×2 Radius arm
10005472 Radius-Arm
Bras de suspensions



G PARTS ×1
10005473

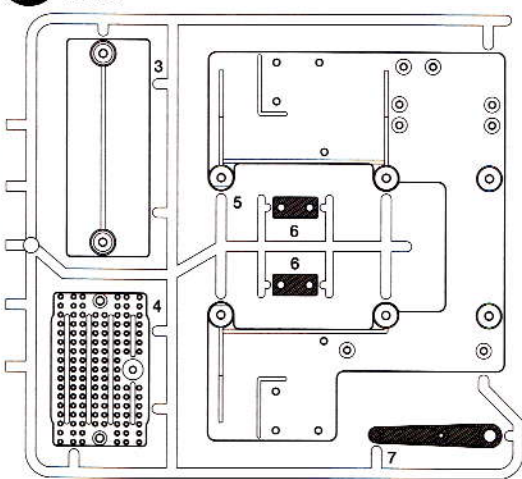


J PARTS ×1
19115047

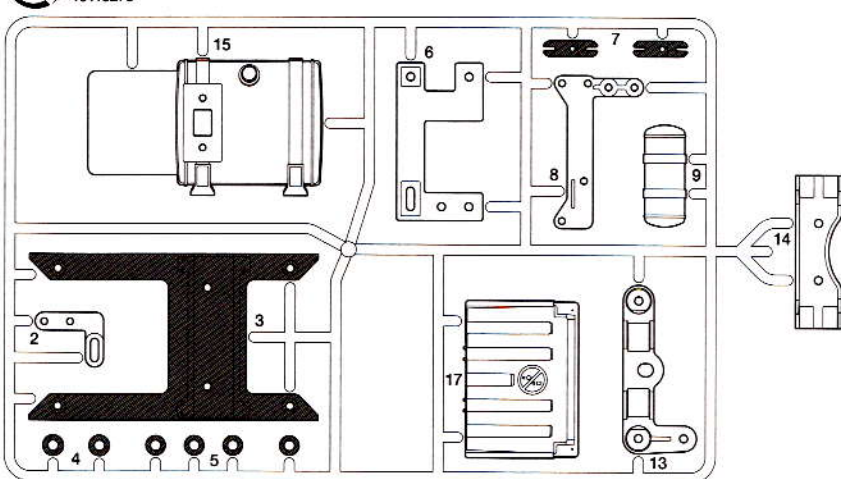


★製品改良のためキットは予告なく仕様を変更することがあります。
★Specifications are subject to change without notice.
★Technische Daten können im Zuge ohne Ankündigung verändert werden.
★Caractéristiques pouvant être modifiées sans information préalable.

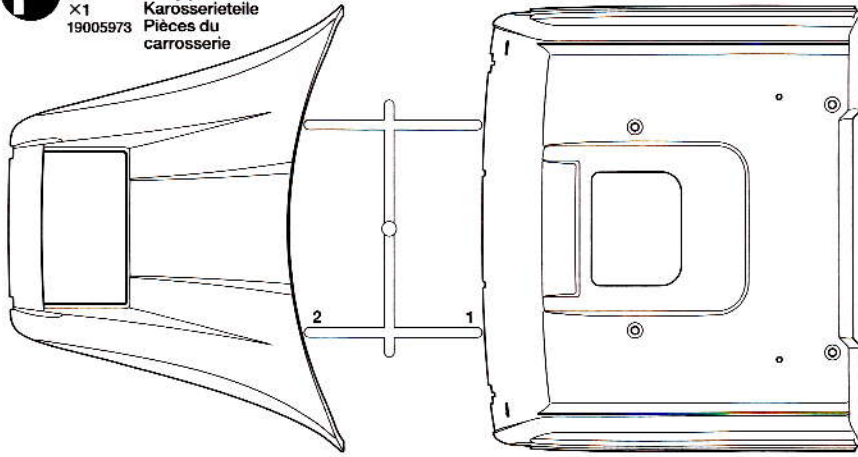
P PARTS ×1
19115247



Q PARTS ×1
19115275

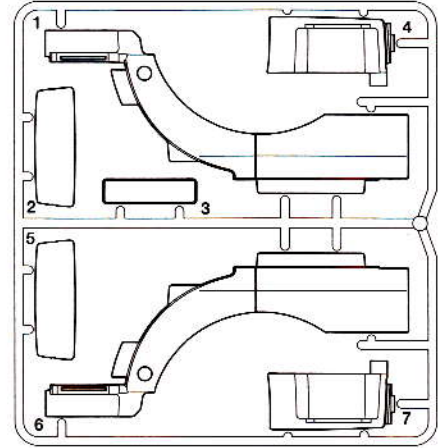


F PARTS (ボディ部品)
Body parts
Karosserieteile
Pièces du carrosserie
×1
19005973

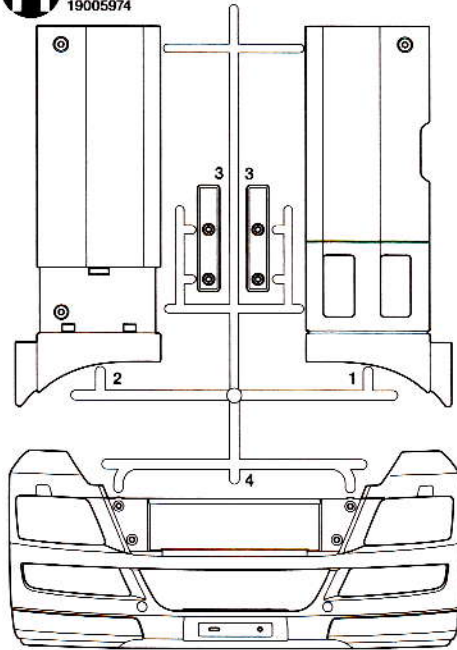


- | | |
|----------------------|-------------------------|
| ボディ×1 | ステッカー×1 |
| Body 19335565 | Sticker 19495825 |
| Karosserie | Aufkleber |
| Carrosserie | Autocollant |
| アンテナロッド×1 | インレットマーク×1 |
| Antenna rod 15365001 | Metal transfer 19495825 |
| Antennenstange | Metal-Sticker |
| Antenne | Transfert metal |

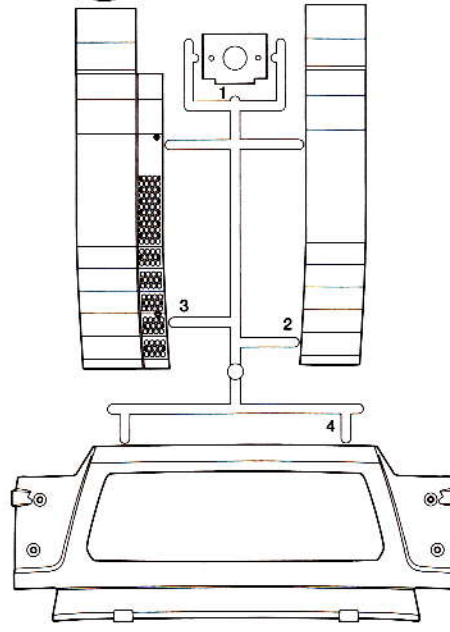
K PARTS ×1
19115273



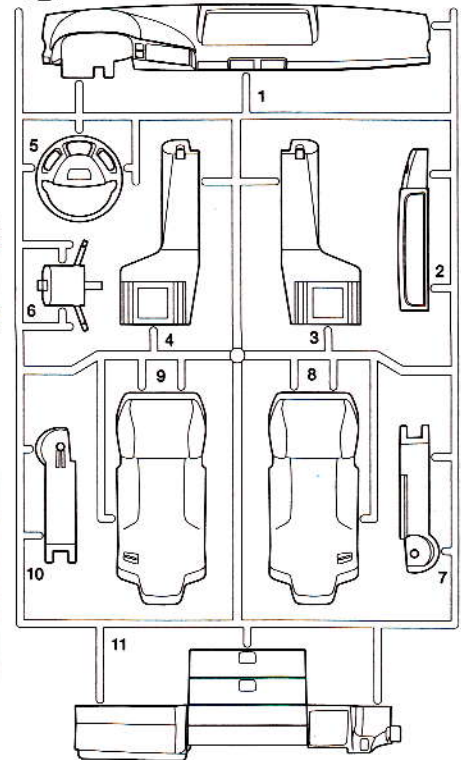
H PARTS ×1
19005974



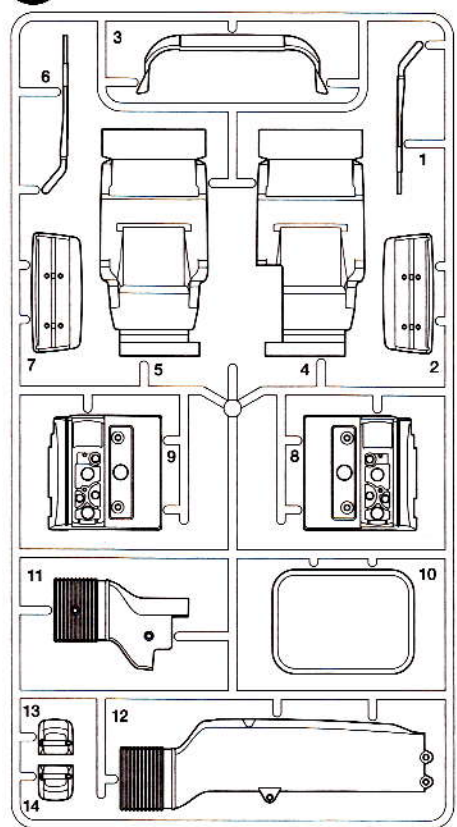
M PARTS ×1
19115279



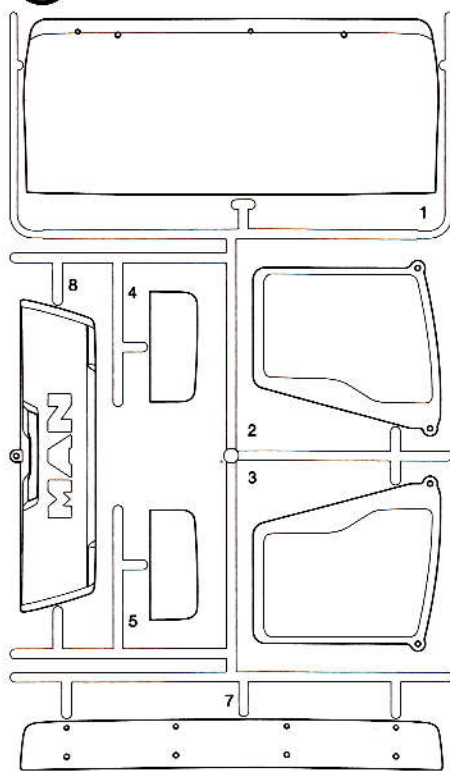
L PARTS ×1
19115278



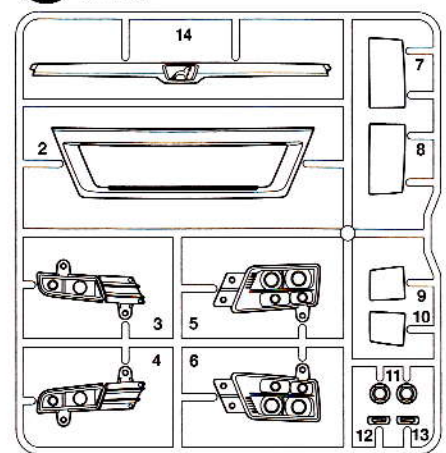
R PARTS ×1
19115280



S PARTS ×1
19115391

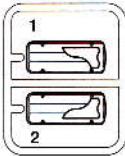


N PARTS ×1
19115390

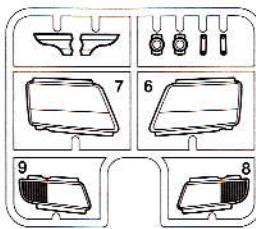


PARTS

BB PARTS
×1
19005968

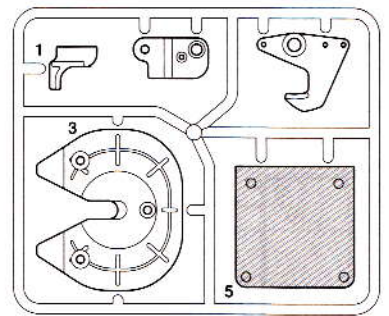


AA PARTS
×1
19005967

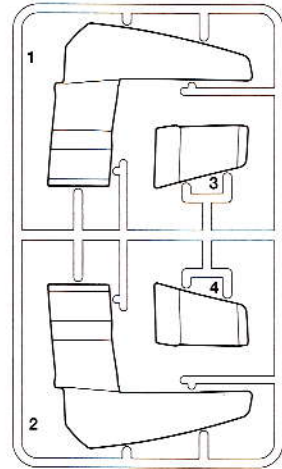


X PARTS ×1
10225105

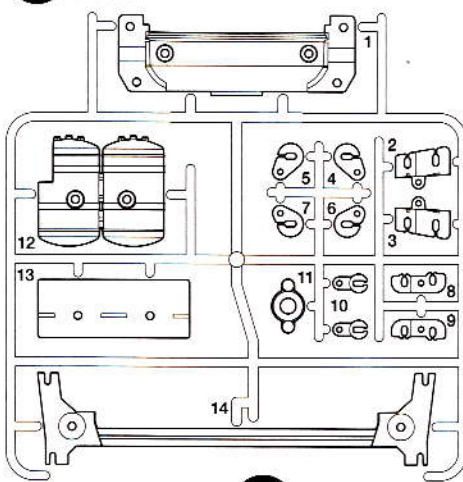
オプション用部品
For Hop-Up Options
Für Hop-Up-Teile
Pour des pièces optionnelles



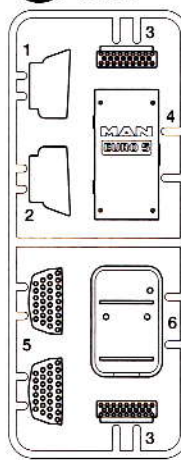
CC PARTS ×1
19005966



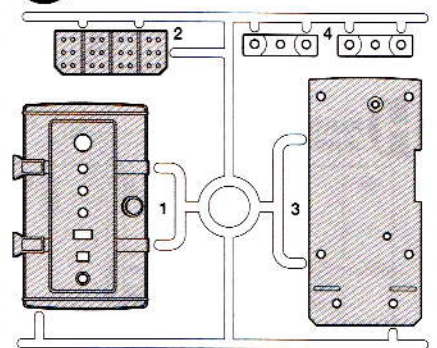
T PARTS ×1
19225121



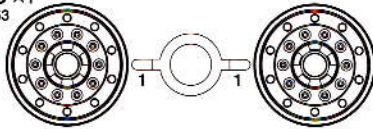
W PARTS ×1
19225120



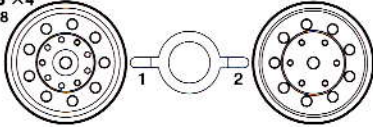
Z PARTS ×1



U PARTS ×1
19225053



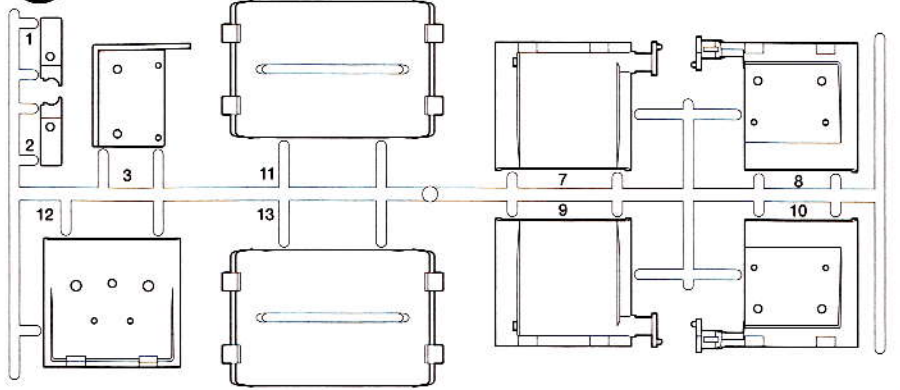
V PARTS ×4
10445258



シャーシフレーム R×1
Chassis frame R 14005128
Fahrgestellrahmen R
Longeron de châssis D

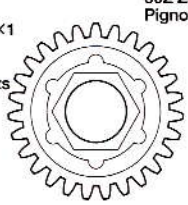
シャーシフレーム L×1
Chassis frame L 14005128
Fahrgestellrahmen L
Longeron de châssis G

Y PARTS ×2
19225122

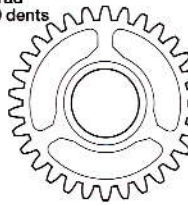


ブラギヤ袋詰 19335128
Gear bag
Zahnrad-Beutel
Sachet de pignonerie

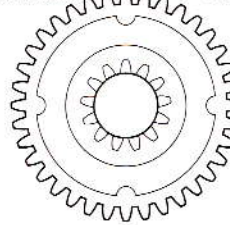
27Tブラギヤ・×1
27T Gear
27Z Zahnrad
Pignon 27 dents



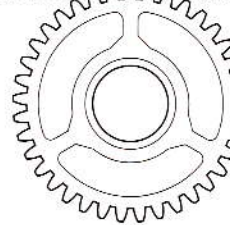
30Tブラギヤ・×1
30T Gear
30Z Zahnrad
Pignon 30 dents



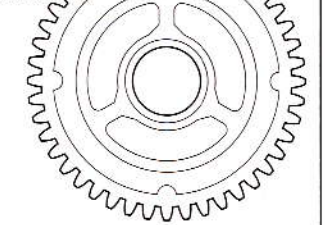
36Tブラギヤ・×1
36T Gear
36Z Zahnrad
Pignon 36 dents



37Tブラギヤ・×1
37T Gear
37Z Zahnrad
Pignon 37 dents



44Tブラギヤ・×1
44T Gear
44Z Zahnrad
Pignon 44 dents



★金具部品は少し多目に入っています。予備として使ってください。
★Extra screws and nuts are included. Use them as spares.
★Ersatzschrauben und -muttern liegen bei.
★Des vis et des écrous supplémentaires sont inclus. Les utiliser comme pièces de rechange.

シフトロッド×1
Shift rod 19400572
Schaltstange
Tringlerie de boîte de vitesse

モーター×1
Motor 53689
Moteur

タイヤ×10
Tire 19805456
Reifen
Pneu

A1~7
19401577

MA1 ×2
19808291

3×18mm 段付ビス
Step screw
Paßschraube
Vis décollétée

MA2 ×1
19808002

2.6×16mm 丸ビス
Screw
Schraube
Vis

MA3 ×1
19804394

2.6×10mm / バインドビス
Screw
Schraube
Vis

MA4 ×1
50583

3×15mm タッピングビス
Tapping screw
Schneidschraube
Vis taraudeuse

MA5 ×4
19805629

3×12mm タッピングビス
Tapping screw
Schneidschraube
Vis taraudeuse

MA6 ×3
19805662

3×10mm フランジタッピングビス
Flange tapping screw
Kragenschraube
Vis taraudeuse à flasque

MA7 ×3
12080030

3×8mm フランジタッピングビス
Flange tapping screw
Kragenschraube
Vis taraudeuse à flasque

MA8 ×1
19808002

2.6×16mm タッピングビス
Tapping screw
Schneidschraube
Vis taraudeuse

MA9 ×1
50575

2.6×10mm タッピングビス
Tapping screw
Schneidschraube
Vis taraudeuse

MA10 ×2
19805991

3mm ロックナット (薄)
Lock nut (thin)
Sicherungsmutter (dünn)
Ecrou de blocage (fin)

MA11 ×2
50586

3mm ワッシャー
Washer
Beilagscheibe
Rondelle

MA12 ×1
19805611

5×9mm ビローボール
Ball connector
Kugelkopf
Connecteur à rotule

MA13 ×2
50592

5mm ビローボール
Ball connector
Kugelkopf
Connecteur à rotule

MA14 ×1
50590

4mm ビローボール
Ball connector
Kugelkopf
Connecteur à rotule

MA15 ×6 50596

5mm アジャスター
Adjuster
Einstellstück
Chape à rotule

A

MA16 ×1 19805628 3×42mm両ネジシャフト
Threaded shaft
Gewindestange
Tige filetée

MA17 ×1 19805193 3×16mmネジシャフト
Threaded shaft
Gewindestange
Tige filetée

MA18 ×1 19805622 1150メタル
Metal bearing
Metall-Lager
Palier en métal

MA19 ×1 19805185 850メタル
Metal bearing
Metall-Lager
Palier en métal

MA20 ×1 ステアリングシャフト
Steering shaft
Lenkwelle
Axe de direction

MA21 ×4 シャックル
Shackle
Federbügel
Support de lames

MA22 ×4 16274007 バンプストッパー
Bump stopper
Anschlagpuffer
Arrêt d'axe

MA23 ×2 フロントサステーA
Front suspension stay A
Vordere Aufhängungsstrebe A
Support de suspension avant A

MA24 ×2 フロントサステーB
Front suspension stay B
Vordere Aufhängungsstrebe B
Support de suspension avant B

MA25 ×1 3×105mm両ネジシャフト
Threaded shaft
Gewindestange
Tige filetée

MA26 ×2 リヤサスペンドプレート
Rear suspension plate
Hintere Aufhängungsplatte
Plaque de suspension arrière

MA27 ×2 フロントダンパーステーA
Front damper stay A
Vordere Dämpferstrebe A
Support d'amortisseur avant A

MA28 ×3 パネルステーA
Panel stay A
Panneelhalterung A
Support de panneau A

MA29 ×1 パネルステーB
Panel stay B
Panneelhalterung B
Support de panneau B

B ⑧~⑩ 19400896

MB1 ×6 19808289 3×14mm段付ビス
Step screw
Paßschraube
Vis décollée

MB2 ×2 50588 2mmEリング
E-ring
E-Ring
Circlip

MA12 ×3 19805611 5×9mmビロースボール
Ball connector
Kugelkopf
Connecteur à rotule

MB3 ×2 ダンパーカラー
Damper collar
Dämpferkragen
Collier d'amortisseur

MB4 ×2 アップライトシャフト
Upright shaft
Achsschenkelwelle
Axe de fusée

MB5 ×4 Uボルト
U-Bolt
U-Bolzen
Boulon en U

MB6 ×2 リーフスパーサー
Spring seat
Federsitz
Assise de ressort

MB7 ×2 3×19mmリンクピン
Link pin
Lenkerbolzen
Axe d'articulation

MB8 ×6 ダンパースプリング
Damper spring
Dämpfer-Feder
Ressort d'amortisseur

MB9 ×6 ダンパーシャフト
Damper shaft
Dämpferstange
Axe d'amortisseur

MB10 ×6 19805457 ダンパーシリンダー
Damper cylinder
Dämpfer-Zylinder
Corps d'amortisseur

MB11 ×2 19805460 リーフスプリング
Leaf spring
Feder
Ressort à lames

MB12 ×2 フロントダンパーステーB
Front damper stay B
Vordere Dämpferstrebe B
Support d'amortisseur avant B

MB13 ×1 15495017 フロントアクスル
Front axle
Vorderachse
Essieu avant

C ⑪~⑰ 19400897

MC1 ×8 19805895 3×20mm丸ビス
Screw
Schraube
Vis

MA1 ×4 19808291 3×18mm段付ビス
Step screw
Paßschraube
Vis décollée

MB1 ×12 19808289 3×14mm段付ビス
Step screw
Paßschraube
Vis décollée

MC2 ×4 9mmワッシャー
Washer
Beilagscheibe
Rondelle

MB5 ×4 Uボルト
U-Bolt
U-Bolzen
Boulon en U

MC3 ×1 3×100mm丸ビス
Screw
Schraube
Vis

MA18 ×14 19805622 1150メタル
Metal bearing
Metall-Lager
Palier en métal

MC4 ×2 5×13mm丸ブッシュ
Round bushing
Kreishülse
Entretoise

MC5 ×3 19804181 ジョイントカップ
Joint cup
Gelenkkapsel
Noix de cardan

MC6 ×4 リヤサステーA
Rear suspension stay A
Hintere Aufhängungsstrebe A
Support de suspension arrière A

MC7 ×1 13555093 プロペラシャフト(短)
Propeller shaft (short)
Antriebswelle (kurz)
Arbre de transmission (court)

MC8 ×3 19804180 ドライブベベル
Bevel gear shaft
Kegelradachse
Arbre de pignon conique

MB6 ×2 リーフスパーサー
Spring seat
Federsitz
Assise de ressort

MC9 ×4 19405620 ベベルギヤ(大)
Large bevel gear
Kegelrad groß
Grand pignon conique

MC10 ×6 19405620 ベベルギヤ(小)
Small bevel gear
Kegelrad Klein
Petit pignon conique

MC11 ×2 19405620 リアシャフト
Star shaft
Stern-Achse
Support de satellite

MB11 ×2 9805460 リーフスプリング
Leaf spring
Feder
Ressort à lames

MC12 ×4 リヤサステーB
Rear suspension stay B
Hintere Aufhängungsstrebe B
Support de suspension arrière B

MC13 ×2 19805458 デフシャフトA
Diff shaft A
Ausgleichsradachse A
Arbre de différentiel A

MC14 ×2 19805458 デフシャフトB
Diff shaft B
Ausgleichsradachse B
Arbre de différentiel B

MC15 ×2 15455002 リングギヤ
Ring gear
Tellerrad
Couronne

MC16 ×2 15405029 デフカバー
Differential cover
Differential-Abdeckung
Couvercle de différentiel

D 18~25

19400898

- MD1** ×2 2×6mm丸ビス
Screw
Schraube
Vis
- MD2** ×1 3×3mmイモネジ
Grub screw
Madenschraube
Vis pointeau
- MD3** ×1 10Tピニオンギヤ
10T Pinion gear
10Z Motorritzel
Pignon moteur 10 dents

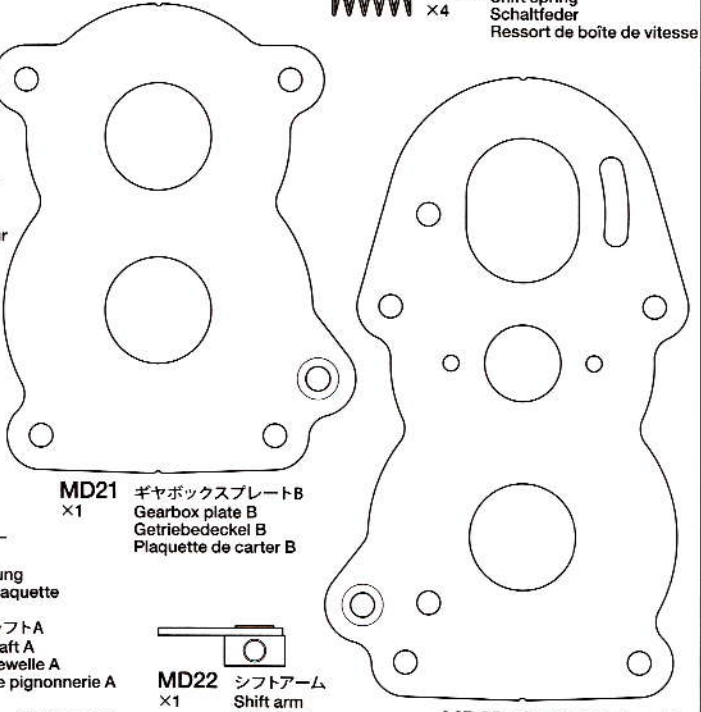
- MD8** ×1 13×6mmワッシャー
Washer
Beilagscheibe
Rondelle
- MA11** ×3 3mmワッシャー
Washer
Beilagscheibe
Rondelle
- MB2** ×6 2mmEリング
E-ring
E-Ring
Circlip
- MD9** ×1 4mmシフトボール
Shift ball
Kugelkopf
Rotule de boîte

- MD12** ×4 1260メタル
Metal bearing
Metall-Lager
Palier en métal
- MA18** ×8 1150メタル
Metal bearing
Metall-Lager
Palier en métal
- MD13** ×2 4mmアジャスター
Adjuster
Einstellstück
Chape à rotule

- MD14** ×1 3×30mm片ネジシャフト
Threaded shaft
Gewindestange
Tige filetée
- MD15** ×1 クランクロッド
Crank rod
Kurbelachse
Arbre coudé
- MD16** ×4 シフトスプリング
Shift spring
Schaltfeder
Ressort de boîte de vitesse

- MD4** ×1 13545010 20Tミッションギヤ
20T Gear
20Z Zahnrad
Pignon 20 dents
- MD5** ×1 13545009 13Tミッションギヤ
13T Gear
13Z Zahnrad
Pignon 13 dents

- MD10** ×1 14305125 モータープレート
Motor plate
Motor-Platte
Plaquette-moteur
- MD11** ×3 シフトフォーク
Shift fork
Schaltgabel
Fourche de boîte de vitesse



- MD6** ×2 ギヤスペーサー (長)
Gear hub (long)
Stabmutter (lang)
Moyeu de pignon (long)
- MD7** ×1 ギヤスペーサー (短)
Gear hub (short)
Stabmutter (kurz)
Moyeu de pignon (court)

- MD17** ×4 プレートステー
Plate stay
Plattenhalterung
Support de plaquette

- MD18** ×1 ギヤシャフトA
Gear shaft A
Getriebewelle A
Arbre de pignonnnerie A
- MD19** ×1 ギヤシャフトB
Gear shaft B
Getriebewelle B
Arbre de pignonnnerie B

- MD21** ×1 ギヤボックスプレートB
Gearbox plate B
Getriebedeckel B
Plaquette de carter B

- MD22** ×1 シフトアーム
Shift arm
Schaltarm
Renvoi de boîte

- MD23** ×1 ギヤボックスプレートA
Gearbox plate A
Getriebedeckel A
Plaquette de carter A

- MD20** ×1 プロペラシャフト (長)
Propeller shaft (long)
Antriebswelle (lang)
Arbre de transmission (long)

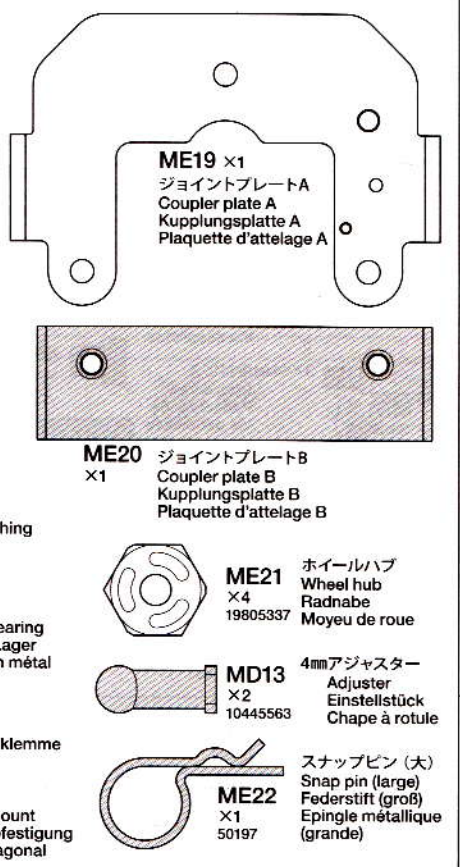
- MC5** ×1 ジョイントカップ
Joint cup
Gelenkkapsel
Noix de cardan

E 26~40

19400899

- MA6** ×1 3×10mmフランジタッピングビス
Flange tapping screw
Kragenschraube
Vis taraudeuse à flasque
- ME1** ×3 3×8mm丸ビス
Screw
Schraube
Vis
- ME2** ×4 2×8mmトラス丸ビス
Screw
Schraube
Vis
- ME3** ×16 2×4mm丸ビス
Screw
Schraube
Vis
- ME4** ×1 1.6×10mm丸ビス
Screw
Schraube
Vis
- ME5** ×6 4mmフランジロックナット
Flange lock nut
Sicherungsmutter
Ecrou nylistop à flasque
- ME6** ×6 3mmナット (薄)
Nut (thin)
Mutter (dünn)
Ecrou (fin)
- ME7** ×1 3mmタイトナット
Press nut
Druckmutter
Ecrou de pression

- ME8** ×2 3×60mm丸ビス
Screw
Schraube
Vis
- ME9** ×1 3×60mmリンクピン
Link pin
Lenkerbolzen
Axe d'articulation
- ME10** ×1 2×75mm両ネジシャフト
Threaded shaft
Gewindestange
Tige filetée
- ME11** ×1 3×28mmシャフト
Shaft
Achse
Axe
- MA14** ×2 4mmビローボール
Ball connector
Kugelkopf
Connecteur à rotule
- ME12** ×1 ホールドスプリング
Hold spring
Haltefeder
Ressort de fixation
- ME13** ×1 リターンズプリング
Return spring
Ausrück-Feder
Ressort de retour
- ME14** ×1 サポートスプリング
Support spring
Feder der Abstützung
Ressort de support
- MB2** ×1 2mmEリング
E-ring
E-Ring
Circlip
- ME15** ×1 ジョイントナット
Coupler nut
Spannmutter
Ecrou d'attelage
- ME16** ×1 5×4mm丸ブッシュ
Round bushing
Kreishülse
Entretoise
- MA18** ×4 1150メタル
Metal bearing
Metall-Lager
Palier en métal
- ME17** ×1 3mm板ラグ
Terminal
Anschlußklemme
Cosse
- ME18** ×1 六角マウント
Hexagonal mount
Sechskantbefestigung
Support hexagonal



- ME19** ×1 ジョイントプレートA
Coupler plate A
Kupplungsplatte A
Plaquette d'attelage A

- ME20** ×1 ジョイントプレートB
Coupler plate B
Kupplungsplatte B
Plaquette d'attelage B

- ME21** ×4 ホイールハブ
Wheel hub
Radnabe
Moyeu de roue

- MD13** ×2 4mmアジャスター
Adjuster
Einstellstück
Chape à rotule

- ME22** ×1 スナップピン (大)
Snap pin (large)
Federstift (groß)
Epingle métallique (grande)

E

ME23 シャーシステー Chassis-Strebe Support du châssis
×1

ME24 フェンダーステーL Left fender stay Linke Kotflügelhalterung Support de garde-boues gauche
×1

ME25 フェンダーステーR Right fender stay Rechte Kotflügelhalterung Support de garde-boues droit
×1

ME26 ×2 マッドフラップ Mud flap Schmutzfänger Bavette

F 41~56

19401578

MA5 ×2 3×12mm タッピングビス Tapping screw Schneidschraube Vis taraudeuse
19805629

MF1 ×4 3×10mm トラス丸ビス Screw Schraube Vis

MF2 ×5 2×8mm 丸ビス Screw Schraube Vis
19805556

ME2 ×10 2×8mm トラス丸ビス Screw Schraube Vis

ME3 ×12 2×4mm 丸ビス Screw Schraube Vis
19804158

MF3 ×15 2×6mm タッピングビス Tapping screw Schneidschraube Vis taraudeuse

MF4 ×6 3mm ロックナット (黒) Lock nut Sicherungsmutter Ecrou nylstop
19804364

MF5 ×1 2mm ロックナット Lock nut Sicherungsmutter Ecrou nylstop
19805889

MF6 ×1 アンテナホルダー Antenna holder Antennenhalterung Support d'antenne

MF7 ×2 19805661 ヒンジ Hinge Scharnier Charnière

ME22 ×1 50197 スナップピン (大) Snap pin (large) Federstift (groß) Epingle métallique (grande)

MF8 ×1 2×2.5mm スペーサー Spacer Distanzring Entretoise

MF9 ×1 スプリング Spring Feder Ressort

MF10 ×1 バンパーステーA Bumper stay A Stoßfängerhalter A Support de pare-chocs A

MF11 ×1 バンパーステーB Bumper stay B Stoßfängerhalter B Support de pare-chocs B

MF12 ×1 サポートロッド Support rod Halterstange Tige de maintien

MF13 ×2 ミラーステー Mirror stay Spiegelhalterung Support de rétroviseur

MF14 ×4 ミラーホルダー Mirror holder Spiegelhalterung Fixation de rétroviseur

BT 工具袋詰 19401579

Tool bag Werkzeug-Beutel Sachet d'outillage

六角棒レンチ (1.5mm) ×1 Hex wrench (1.5mm) Imbusschlüssel (1,5mm) Clé Allen (1,5mm) 50038

ネジロック剤 ×1 54032 Gel type thread lock Gelförmige Schraubensicherung Frein-filet type gel

十字レンチ ×1 Box wrench Steckschlüssel Clé à tube 50038

板レンチ ×1 Wrench Mutterschlüssel Clé 14305026

リング工具 ×1 Tool for E-ring Werkzeug für E-Ring Outil pour circlip

グリス ×1 87099 Grease Fett Graisse

ナイロンバンド ×3 50595 Nylon band Nylonband Collier nylon

20×120mm 両面テープ (黒) ×1 50171 Double-sided tape (black) Doppelklebeband (schwarz) Adhésif double face (noir)

20×40mm スポンジテープ (グレー) ×1 Sponge tape (gray) Moosgummi-Klebeband (grau) Ruban en mousse adhésif (gris)

13×114mm 両面テープ (白) ×3 Double-sided tape (white) Doppelklebeband (weiß) Adhésif double face (blanc)

スパイラルチューブ (140mm) ×2 Spiral tube Spiralschlauch Tube spirale 18000107

TROP 用パーツ TROP (Tractor Truck Optional Parts) parts

MA16 ×1 3×42mm 両ネジシャフト Threaded shaft Gewindestange Tige filetée
19805628

BT1 ×4 2×4mm タッピングビス Tapping screw Schneidschraube Vis taraudeuse

BA ビス袋詰A 19465765

Screw bag A Schraubenbeutel A Sachet de vis A

BA1 ×28 3×15mm 丸ビス Screw Schraube Vis
19805859

BA2 ×8 3×12mm 丸ビス Screw Schraube Vis
19805898

BA3 ×18 3×8mm 丸ビス Screw Schraube Vis
19805853

BA4 ×27 3mm ナット Nut Mutter Ecrou
19805896

BA5 ×35 3mm ロックナット Lock nut Sicherungsmutter Ecrou nylstop
12220001

BA6 ×10 3mm フランジナット Flange nut Kragnmutter Ecrou à flasque
19805897

BB ビス袋詰B 19465800

Screw bag B Schraubenbeutel B Sachet de vis B

BB1 ×9 3×10mm タッピングビス Tapping screw Schneidschraube Vis taraudeuse
19804392

BB2 ×28 2×8mm タッピングビス Tapping screw Schneidschraube Vis taraudeuse
50573

BB3 ×18 2×5mm キャップスクリュー Cap screw Zylinderkopfschraube Vis à tête cylindrique
19808223

BB4 ×16 2×5mm トラス丸ビス Screw Schraube Vis
19808242

BB5 ×4 3×4mm イモネジ Grub screw Madenschraube Vis pointeau
19485077

BB6 ×43 2mm ナット Nut Mutter Ecrou
19804230

BB7 ×23 4mm Eリング E-ring E-Ring Circlip
50380

BC ビス袋詰C 19465801

Screw bag C Schraubenbeutel C Sachet de vis C

BC1 ×8 3×10mm 丸ビス Screw Schraube Vis
19804159

BC2 ×54 3×6mm 丸ビス Screw Schraube Vis
19805636

BC3 ×62 3×8mm タッピングビス Tapping screw Schneidschraube Vis taraudeuse
19805754

AFTER MARKET SERVICE CARD

When purchasing Tamiya replacement parts, please take or send this form to your local Tamiya dealer so that the parts required can be correctly identified and supplied. Please note that specifications, availability and price are subject to change without notice.

KUNDENACHTRETEILUNGS-KARTE

Wenn Sie TAMIYA-Ersatzteile kaufen möchten, nehmen Sie bitte zur Unterstützung dieses Formular mit zu Ihrem örtlichen Fachhändler. Bezüglich der Angaben, der Lagerhaltung der Artikel und der Preise sind Änderungen vorbehalten.

SERVICE APRES-VENTE LISTE DE PIÉCES DETACHÉES

Afin de vous permettre de vous procurer des pièces de rechange Tamiya, amenez cette liste à votre point de vente Tamiya qui ne manquera pas de vous renseigner. Veuillez noter que les caractéristiques, disponibilité et prix peuvent changer sans avis préalable.

PARTS CODE	Body	19400898	Metal Parts Bag D	19805458 *1	Diff. Shaft A & B (MC13 & MC14, 1 pc. each)
19335565	19400899	19400899	19400899	19400899	19400899
14005128	Chassis Frame L & R	19401578	Metal Parts Bag E	15455002 *1	Ring Gear (MC15 x1)
10005467	A Parts (A1-A3)	19401579	Metal Parts Bag F	15405029 *1	Differential Cover (MC16 x1)
10005468	B Parts (B1 & B2)	19805859	Tool Bag	19808089	3x3mm Grub Screw (MD2 x5)
19005933	C Parts (Cross Member Parts) (C1 & C2)	19805898	3x15mm Screw (BA1 x4)	13505039	10T Pinion Gear (MD3)
10005564	C Parts (Chassis Parts) (C1-C20)	19805898	3x12mm Screw (BA2 x4)	13545010	20T Gear (MD4)
10005565	D Parts (D1-D6)	19805853	3x8mm Screw (BA3 x5)	13545009	13T Gear (MD5)
10005471	E Parts (E1-E13)	19805896	3mm Nut (BA4 x10)	14305125	Motor Plate (MD10)
10005472 *1	F Parts (Radius Arm Parts) (F1-F14, 1 pc.)	12220001	3mm Lock Nut (BA5 x1)	10445563	4mm Adjuster (Black, MD13 x3)
19005973	F Parts (Body Parts) (F1 & F2)	19805897	3mm Flange Nut (BA6 x10)	13555148	Propeller Shaft (Long) (MD20)
10005473	G Parts (G1-G6, G8-G11)	50573	2x8mm Tapping Screw (BB2 x10)	19806637	3x8mm Countersunk Head Screw (ME1 x4)
19005974	H Parts (H1-H4)	19808223	2x5mm Cap Screw (BB3 x5)	19804158	2x4mm Screws (ME3 x10)
19115047	J Parts (J1-J8)	19485077	3x4mm Grub Screw (BB5 x6)	19805557	4mm Flange Lock Nut (ME5 x4)
19115273	K Parts (K1-K7)	19804230	2mm Nut (BB6 x10)	19805827	3mm Press Nut (ME7 x5)
19115278	L Parts (L1-L11)	50380	E-ring Set (BB7 x7, MB2 x12...etc.)	19805332	Hexagonal Mount (ME18 x4)
19115279	M Parts (M1-M4)	19804159	3x10mm Screw (BC1 x10)	19805337 *1	Wheel Hub (ME21 x2)
19115390	N Parts (N1-N13)	19805754	3x8mm Tapping Screw (BC3 x10)	50197	Snap Pin Set (ME22 x10...etc.)
19115247	P Parts (P3-P7)	19808291	3x18mm Step Screw (MA1 x10)	19805556	2x8mm Screw (MF2 x10)
19115275	Q Parts (Q2-Q9, Q13-Q15, Q17)	50583	3x15mm Tapping Screw (MA4 x10)	19804364	3mm Lock Nut (MF4 x10)
19115280	R Parts (R1-R14)	19805662	3x10mm Flange Tapping Screw (MA6 x5)	19805889	2mm Lock Nut (MF5 x10)
19115391	S Parts (S1-S7)	50575	2.6x10mm Tapping Screw (MA9 x10)	19805661	Hinge (MF7 x2)
19225121	T Parts (T1-T14)	19805991	3mm Lock Nut (Thin, MA10 x4)	14305026	Wrench
19225053	U Parts (U1)	50586	3mm Washer (MA11 x15)	50038	Tool Set (Box Wrench, Hex Wrench...etc.)
10445258 *2	V Parts (V1 & V2, 1 pc.)	19805611	5x9mm Ball Connector (MA12 x5)	50171	Heat Resistant Double-Sided Tape
19225120	W Parts (W1-W6)	50592	5mm Ball Connector (MA13 x10)	50595	Nylon Band w/Metal Hook (10 pcs.)
10225105	X Parts (X1-X5)	50590	4mm Ball Connector (MA14 x5)	54032	Anaerobic Gel Thread Lock
19225122 *1	Y Parts (Y1-Y3, Y7-Y13, 2 pcs.)	50596	5mm Adjuster (MA15 x6)	87099	Cera-Grease HG
19225118	Z Parts (Z1-Z4)	19805628	3x42mm Threaded Shaft (MA16 x2)	53689	540-J Motor
19005967	AA Parts (AA1-AA9)	19805193	3x16mm Threaded Shaft (MA17 x2)	14613010	Mesh
19005968	BB Parts (BB1 & BB2)	19805622	1150 Metal Bearing (MA18 x2)	15365001	Antenna Rod
19005966	CC Parts (CC1-CC4)	19805185	850 Metal Bearing (MA19 x2)	19495825	Sticker Bag
19335128	Gear Bag	16274007	Rubber Cap (MA22)	11050961	Instructions
	27T Gear x1	19808289	3x14mm Step Screw (MB1 x10)		
	30T Gear x1	50588	2mm E-ring (MB2 x15)	*1	Requires 2 sets for one truck.
	36T Gear x1	19805457 *1	Damper Cylinder (MB10 x3)	*2	Requires 4 sets for one truck.
	44T Gear x1	19805460 *1	Leaf Spring (MB11 x2)	*3	Requires 5 sets for one truck.
19805456 *3	Tires (2 pcs.)	15495017	Front Axle (MB13)		
19400572	Shift Rod	19805895	3x20mm Screw (MC1 x10)		
19465765	Screw Bag A	19804181	Joint Cup (MC5 x2)		
19465800	Screw Bag B	13555093	Propeller Shaft (Short) (MC7)		
19465801	Screw Bag C	19804180	Bevel Gear Shaft (MC8 x2)		
19401577	Metal Parts Bag A	19405620	Bevel Gear Bag		
19400896	Metal Parts Bag B		Large Bevel Gear (MC9) x4		
19400897	Metal Parts Bag C		Star Shaft (MC11) x2		
			Small Bevel Gear (MC10) x6		

TRACTOR TRUCKS OPTIONAL & SPARE PARTS

Item No.	Tractor Truck Electrical Unit Set
56501	Tractor Truck Oil Shocks (2 pcs.)
56503	MotORIZED Support Legs
56505	Telescopic Antenna
56507	Tractor Truck Multi-Function Control Unit
56511	

《住所》 〒422-8610 静岡県駿河区恩田原3-7

株式会社タミヤ カスタマーサービス係

《お問い合わせ電話番号》 静岡 **054-283-0003**

東京 **03-3899-3765** (静岡へ自動転送)

営業時間/平日▶8:00~20:00 土、日、祝日▶8:00~17:00

《カスタマーサービスアドレス》

http://tamiya.com/japan/customer/cs_top.htm



部品請求について

For use in Japan only!

★部品をなくしたり、こわした方は、このステッカーが貼られたカスタマーサービス取次店でご注文いただけます。また、当社カスタマーサービスに直接ご注文する場合は、右記の方法でご注文することができます。詳しくは当社カスタマーサービスまでお問い合わせください。



①《郵便振替のご利用法》

郵便局の払込用紙の通信欄に下のカードを参考にITEM番号、スケール、製品名、部品名、部品コード、数量を必ずご記入ください。振込住所欄にはお電話番号もお書きいただき、口座番号 00810-9-1118、加入者名・(株)タミヤでお振ください。

②《代金引換のご利用法》

パーツ代金に加えて引き手数料(315円)をご負担いただければ、電話またはホームページより代金引換によるご注文をお受けいたします。

③《タミヤカードのご利用法》

タミヤカードをご利用の場合、代金はご指定金融機関の口座引き落としとなります。ご注文は電話またはホームページよりお受けいたします。

1/14 R/C Tractor Trucks
トレーラーヘッド
MAN TGX 26.540 6x4 XLX
 ITEM 56325

★価格は2010年3月現在のものです。諸事情により変更させていただくことがありますのでご了承ください。

部品名	税込価格	本体価格	部品コード
ボディ	2,226円	(2,120円)	19335565
シャーシフレームL・R	1,732円	(1,650円)	14005128
A/パーツ	1,018円	(970円)	10005467
B/パーツ	966円	(920円)	10005468
C/パーツ(クロスメンバー部品)	598円	(570円)	19005933
C/パーツ(シャーシ部品)	1,018円	(970円)	10005564
D/パーツ	1,008円	(960円)	10005565
E/パーツ	913円	(870円)	10005471
F/パーツ(ラジスアーム部品・1枚)	861円	(820円)	10005472
F/パーツ(ボディ部品)	1,218円	(1,160円)	19005973
G/パーツ	913円	(870円)	10005473
H/パーツ	1,029円	(980円)	19005974
J/パーツ	651円	(620円)	19115047
K/パーツ	714円	(680円)	19115273
L/パーツ	1,134円	(1,080円)	19115278
M/パーツ	924円	(880円)	19115279
N/パーツ	756円	(720円)	19115390
P/パーツ	1,155円	(1,100円)	19115247
Q/パーツ	1,176円	(1,120円)	19115275
R/パーツ	1,197円	(1,140円)	19115280
S/パーツ	861円	(820円)	19115391
T/パーツ	798円	(760円)	19225121
U/パーツ	714円	(680円)	19225053
V/パーツ(1枚)	546円	(520円)	10445258
W/パーツ	609円	(580円)	19225120
X/パーツ	598円	(570円)	10225105
Y/パーツ(2枚)	1,344円	(1,280円)	19225122
Z/パーツ	840円	(800円)	19225118
AA/パーツ	525円	(500円)	19005967
BB/パーツ	525円	(500円)	19005968
CC/パーツ	567円	(540円)	19005966
ギヤ袋詰	493円	(470円)	19335128
タイヤ(2本)	756円	(720円)	19805456
シフトロッド	420円	(400円)	19400572
金具袋詰A	1,848円	(1,760円)	19401577
ゴムキャップ	168円	(160円)	16274007
1150メタル(2個)	231円	(220円)	19805622
3×42mm両ネジシャフト(2本)	178円	(170円)	19805628
3×16mmネジシャフト(2本)	126円	(120円)	19805193
3×10mmフランジタッピングビス(5本)	210円	(200円)	19805662
5×9mmピローボール(5個)	367円	(350円)	19805611
3×18mm段付きビス(10本)	231円	(220円)	19808291
3mmロックナット(薄・4個)	241円	(230円)	19805991
金具袋詰B	2,058円	(1,960円)	19400896
フロントアックスル	598円	(570円)	15495017
リアスプリング(2本)	546円	(520円)	19805460
ダンパーシリンダー(3本)	546円	(520円)	19805457
3×14mm段付きビス(10本)	210円	(200円)	19808289
金具袋詰C	3,990円	(3,800円)	19400897
プロペラシャフト(短)	283円	(270円)	13555093

リングギヤ(1個).....	388円	(370円)	15455002
ドライブベベル(2個).....	45円	(430円)	19804180
デフカバー(1個).....	304円	(290円)	15405029
ジョイントカップ(2個).....	441円	(420円)	19804181
デフシャフトA・B(各1本).....	441円	(420円)	19805458
ベベルギヤ小(6個)、大(4個)、ベベルシャフト(2個).....	493円	(470円)	19405620
3×20mm丸ビス(10本).....	220円	(210円)	19805895
金具袋詰D.....	3,097円	(2,950円)	19400898
プロペラシャフト(長).....	546円	(520円)	13555148
モータープレート.....	126円	(120円)	14305125
20Tミッションギヤ.....	336円	(320円)	13545010
13Tミッションギヤ.....	336円	(320円)	13545009
10Tピニオンギヤ.....	283円	(270円)	13505039
3×3mmイモネジ(黒・5個).....	262円	(250円)	19805899
4mmアジャスター(3個).....	178円	(170円)	10445563
六角マウント(4本).....	315円	(300円)	19805337
3×8mm皿ビス(4本).....	178円	(170円)	19805637
2×4mm丸ビス(10本).....	231円	(220円)	19804158
3mmナット(10個).....	315円	(300円)	19808244
4mmフランジロックナット(4個).....	189円	(180円)	19805557
3mmタイトナット(5個).....	241円	(230円)	19805827
金具袋詰E.....	1,302円	(1,240円)	19401578
3mmロックナット(黒・1個).....	325円	(310円)	19804364
2×8mm丸ビス(10本).....	178円	(170円)	19805556
ピンジ(2個).....	262円	(250円)	19805661
2mmロックナット(10個).....	325円	(310円)	19805889
ビス袋詰A.....	672円	(640円)	19465765
3×15mm丸ビス(4本).....	210円	(200円)	19805859
3×12mm丸ビス(10本).....	220円	(210円)	19805898
3×8mm丸ビス(5本).....	210円	(200円)	19805853
3mmナット(10個).....	220円	(210円)	19805896
3mmロックナット(1個).....	94円	(90円)	12220001
3mmフランジナット(10個).....	220円	(210円)	19805897
ビス袋詰B.....	693円	(660円)	19465800
3×4mmイモネジ(6個).....	241円	(230円)	19485077
2×5mmキャプスクリュー(5本).....	252円	(240円)	19808223
2mmナット(10個).....	220円	(210円)	19804230
2×5mmトランスビス(10本).....	315円	(300円)	19808242
3×10mmタッピングビス(黒・10本).....	252円	(240円)	19804392
ビス袋詰C.....	672円	(640円)	19465801
3×10mm丸ビス(10本).....	231円	(220円)	19804159
3×6mm丸ビス(2本).....	168円	(160円)	19805636
工具袋詰.....	924円	(880円)	19401579
アンテナロッド.....	388円	(370円)	15365001
メッシュ.....	210円	(200円)	14613010
ステッカー、インレットマーク.....	1,092円	(1,040円)	19495825

この他にも修理や整備のためのRCスベアパーツ、オプションパーツが発売されています。お近くの模型店店頭、または当社カスタマーサービスでお問い合わせください。

部品名	税込価格	本体価格	送料	部品コード
スナッピングバネ(10個).....	210円	(200円)	90円	SP.197
4mmEリング(7個)、2mmEリング(12個).....	105円	(100円)	90円	SP.380
2×8mmタッピングビス(10本).....	105円	(100円)	80円	SP.573
3×15mmタッピングビス(10本).....	157円	(150円)	80円	SP.583
3mmワッシャー(15個).....	105円	(100円)	80円	SP.586
2mmEリング(15個).....	105円	(100円)	80円	SP.588
4mmピローボール(5個).....	157円	(150円)	80円	SP.590
5mmピローボール(10個).....	315円	(300円)	80円	SP.592
5mmアジャスター(6個).....	157円	(150円)	90円	SP.596
モーター.....	1,260円	(1,200円)	240円	OP.689

《送料について》送料が表示されている部品は、送料が別に必要です。部品を2個以上ご注文の場合、最も高い送料(1個分)だけで結構です。部品の合計が5,000円を超える場合、送料はサービスとなります。