

# GRUMMAN F-14A TOMCAT



ITEM 60313



VF-154 "Black Knights" CAG Bird (USS Kitty Hawk)

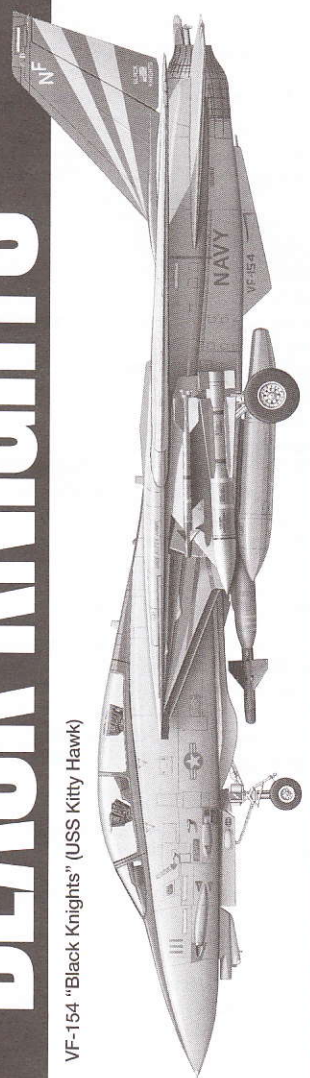
1/32 エアークラフトシリーズNO.13  
グラマン F-14A トムキャット “ブラックナイトズ”

## “BLACK KNIGHTS”

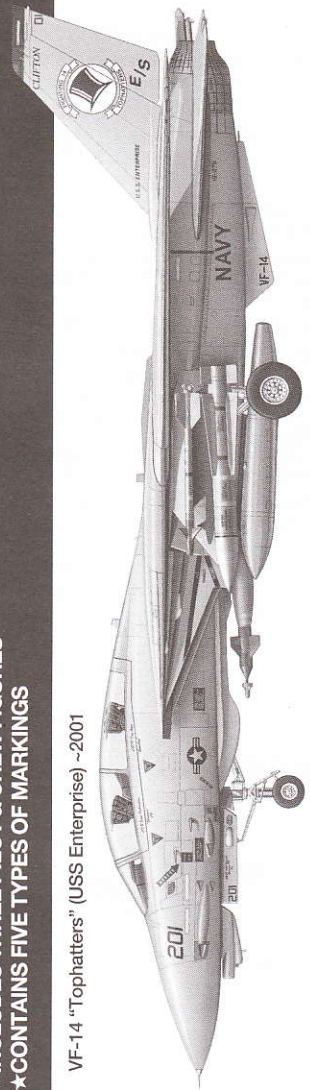
1/32 SCALE AIRCRAFT SERIES NO.13

- ★OPERATING VARIABLE GEOMETRY WING
- ★PLENTRY OF ARMAMENT REPLICATION PARTS INCLUDING GBU-16 AND GBU-24 LASER-GUIDED BOMBS
- ★INCLUDES THREE PILOT & CREW FIGURES
- ★CONTAINS FIVE TYPES OF MARKINGS

VF-154 "Black Knights" (USS Kitty Hawk)



VF-14 "Tophatters" (USS Enterprise) ~2001





1970年12月の初飛行以来、世界最強の迎撃戦闘機として第一線で飛び続けてきたF-14トムキャット。このトムキャットは1968年に着手されたアメリカ海軍のVFX(次期艦隊戦闘機)計画に基づき、F-4ファントムの後継機としてグラマン社が開発を進めました。空母を中心とする機動部隊の防空任務を担うトムキャットに求められたのは、高速で飛来する敵機や低空を侵入してくる巡航ミサイルなど、空からのあらゆる脅威を遠距離から確実に撃破できる迎撃能力。そのためには短時間で迎撃位置まで到達できる高速性能や上昇力、長時間の哨戒任務もこなせる長い航続距離が必要とされ、同時にレーダーや大量の兵装類を携行できる優れた搭載能力も求められたのです。これら相反する性能を全て満たすためにトムキャットに採用され、その最大の特徴となったのが角度20°~68°の可変後退翼です。この可変翼の動きは全てコンピューターで自動制御され、20°の最大前位置とした離着艦時から最大68°の後退位置とした超音速飛行時まで、飛行状態に合わせて最も効率の良い角度を保ち、常に最高の機動性能を発揮するのです。また空母内部への格納時には、主翼は75°まで折りたたまれます。

エンジンは最大推力9,480kgのプラット&ホイットニーTF30を2基搭載。機体にはチタニウム合金などが多用され、強度を保ちながら大幅な重量の削減にも成功しています。

そしてトムキャットのもう一つの特徴が、強力なレーダーを中心としたAWG-9と呼ばれる火器管制システムと最大射程180kmのAIM-54フェニックス長距離空対空ミサイルの組み合わせによる優れた迎撃能力です。AWG-9の探知距離は200km以上におよび、24の異なる目標を一度に識別することが可能。そしてその中から6目標を選び出してフェニックスで同時攻撃をかけることができるのです。一方、中距離および近距離戦闘用として、スーパーアサドウィンダーなどのミサイルを搭載。さらに機首には近接戦闘用の20mmバルカン砲が装備されました。

コクピットにはマーチンベーカー製GRU-7A射出座席が装備され、パイロットと火器管制装置を操作するRICの2名が搭乗。乗降には機体左側の引き込み式ランダーを使用します。

12機が製作されたF-14原型機の1号機は1970年12月に初飛行し、量産型のF-14Aは1972年10月にVF-124訓練飛行隊への配備が始められました。そして1973年10月に空母エンタープライズ所属のVF-1およびVF-2へ実戦配備されたF-14Aは1975年、ベトナム戦争末期のサイゴン撤収作戦で上空援護に初出動。その後VF-14やVF-32、VF-154ブラックナイフなど多くの部隊がF-8クルセイダーやF-4ファントムIIからの機種転換を進め、エンジンをF110-GE-400に換装したF-14Bやレーダー類を大幅に改良したF-14Dが登場し、全盛期には海軍戦闘飛行隊の全部隊がトムキャットを装備。1990年から1991年にかけての湾岸戦争にも出撃し、その実力を示しました。

そして1990年代以降、F-14Aは長い航続距離や優れた搭載能力を活かし、迎撃任務に加えて地上攻撃任務にも実力を発揮することとなるのです。特に1996年からはLANTIRNと呼ばれる目標照射ポッドAN/AAQ-14の装着が開始され、精密爆撃能力が付加されました。AN/AAQ-14は目標を捉える赤外線前方監視装置や兵器誘導用のレーザー送受信機などで構成され、レーザー誘導爆弾GBU-16やGBU-24との組み合わせにより全天候下で遠距離から誤差数mから数十cmという精密爆撃が可能となりました。30年以上に渡って最強の迎撃戦闘機の地位を保ち続けたF-14トムキャットは、精密爆撃能力を備えるマルチロールファイターとしても航空機の歴史にその名を刻むこととなったのです。

#### VF-154ブラックナイフ

1991年から厚木基地に配備され、横須賀を母港とする空母キティホークの艦載部隊として、太平洋やインド洋に対する睨みを利かせるF-14A装備部隊がVF-154ブラックナイフです。創設は第二次大戦後の1946年で朝鮮戦争やベトナム戦争にも出撃。1984年からF-14Aへの機種転換を開始し、1990年の湾岸戦争「砂漠の楯」作戦にも出動しています。

#### 《F-14Aトムキャット主要データ/ Specifications》

最大翼幅: 19.4m / Maximum wingspan: 19.4m  
 全長: 19.10m / Fuselage length: 19.10m  
 自重: 18,191kg / Weight: 18,191kg  
 エンジン: TF30-P414Aターボファン2基(最大推力9,480kg×2)  
 Engine: TF30-P414A Turbo-fan (Thrust: 9,480kg ×2)  
 最大速度: マッハ2.34 / Max Speed: Mach 2.34  
 航続距離: 3,220km / Max Range: 3,220km  
 固定武装: 20mmバルカン砲×1 / Fixed armament: 20mm Vulcan cannon ×1

Ever since its first flight in 1970, the U.S. Navy's F-14 Tomcat has reigned supreme as the world's top Air Defense Fighter. The production version F-14A differs little from the prototype, demonstrating a superb basic design. Its most outstanding aviation characteristic has always been its variable geometry concept or swing-wings, which are computer controlled. Wings can be angled a minimum of 20 degrees backwards for take-off, and 68-degrees for super-sonic flight. The F-14A is powered by two Pratt & Whitney TF-30 turbo-fan engines generating over 9,480kg of thrust. For armament, the F-14A employed highly sophisticated and formidable weapons assisted by the AWG-9 fire control system. This system enables procurement and differentiation of over 24 different targets from over 200km away as well as simultaneous lock-on of 6 targets for the Tomcat's AIM-54 Phoenix air-to-air missiles. From 1990, in addition to its role as an interceptor, the F-14A, noted for its long range and superior weapons systems was designated as a strategic air-to-ground strike plane. With this new designation the Tomcat was fitted with a new weapons arsenal. For use with this arsenal, the F-14A employs the

Die gesamte Zeit seit ihrem Erstflug 1970 hat die F-14 Tomcat der U.S. Navy überlegen ihren Platz als weltbestes Abwehr-Kampfflugzeug beherrscht. Die Serienversion weicht nur wenig vom Prototyp ab, was beweist, dass der erste Entwurf bereits hervorragend gelungen war. Ihre hervorsteckendste, flugzeugtechnische Merkmal war schon immer das Konzept computergesteuerter Schwenkflügel mit variabler Geometrie. Die Tragflächen können für den Start minimal 20 Grad nach hinten gefeilt sein und 68 Grad für den Überschallflug. Die F-14A wird von zwei Pratt & Whitney TF-30 Düsentriebwerken angetrieben, die mehr als 9480 kg Schub erzeugen. Als Bewaffnung benutzt die F-14A hochentwickelte und furchterregende Waffensysteme, die von einem AWG-9 Feuerleitsystem gesteuert werden. Dieses System ermöglicht die Erfassung und Unterscheidung von mehr als 24 verschiedenen Zielen aus einer Entfernung von mehr als 200km und ferner das gleichzeitige Festmachen von 6 Zielen für die AIM-54 Phoenix Luft-Luft-Raketen der Tomcat. Ab 1990 wurde die F-14 zusätzlich zu ihrer Rolle als Abfangjäger, in der sie für große Reichweite und überlegenes Waffensystem bekannt ist, auch noch zum strategischer Luft-Boden Kampfbomber umfunktioniert. Für diese neue Bestimmung wurde die Tomcat mit einem neuen Waffenarsenal ausgerüstet. Um das Arsenal einsetzen zu können, besitzt die F-14A einen AN/AAQ-14 Zieleinrichtungs-Behälter,

Depuis son premier vol effectué en 1970, le F-14 Tomcat de l'Aéronavale Américaine est resté le meilleur appareil de défense aérienne au monde. La version de production F-14A différait peu du prototype, preuve de la justesse de la conception initiale. La particularité principale du Tomcat est sa voilure à flèche variable contrôlée par ordinateur. La flèche varie de 20 degrés pour le décollage et l'atterrissage à 68 degrés en vol supersonique. Le F-14 est propulsé par deux réacteurs Pratt et Whitney TF-30 produisant plus de 9.480 kg de poussée. Il dispose d'une formidable panoplie d'armements sophistiqués assistée par le système de contrôle de tir AWG-9. Ce dernier permet l'acquisition et le traitement de 24 cibles différentes jusqu'à 200 km de distance et le verrouillage simultané de six cibles pour les missiles air-air AIM-54 Phoenix.

A partir de 1990, en plus de son rôle d'intercepteur, le F-14A fut également utilisé pour l'attaque au sol, l'US Navy exploitant ainsi de son grand rayon d'action et de sa grande capacité d'emport de charges. Pour ce nouveau type de missions, le F-14A est équipé d'un pod de visée AN/AAQ-14 également appelé LANTIRN. Il permet au Tomcat d'effectuer

AN/AAQ-14 targeting pod, referred to as the LANTIRN. This targeting pod gives the F-14A precision bombing capability by procuring targets for nose-mounted infrared laser or other laser guided weapons. The AN/AAQ-14 targeting pod contains a high-resolution, forward-looking infrared sensor (which displays an infrared image of the target to the pilot), a laser designator-rangefinder for precise delivery of laser-guided munitions, target tracking software, and more. The LANTIRN, combined with GBU-16 and GBU-24 guided bombs, enables precision striking with a minute margin of error from several meters down to tens of centimeters. This precision can be realized at long-range.

#### VF-154 Black Knights

This naval fighter squadron is attached to the USS Kittyhawk, homeported at Yokosuka Harbor, Japan. F-14A Tomcats with the VF-154 Black Knights have jurisdiction over the skies above the Pacific and Indian Ocean. The Black Knights were formed after WWII, and were deployed to both the Korean and Vietnam War. F-14A were employed with the VF-154 from 1984, and used extensively in Operation Desert Shield during the Gulf War in 1990.

ter, der als LANTIRN bezeichnet wird. Dieser Zieleinrichtungs-Behälter verleiht der F-14 die Fähigkeit zu Präzisions-Bombardierungen durch das Aufspüren von Zielen für Waffen mit in der Nase eingebauten Infrarot-Lasern oder andere lasergesteuerte Bomben. Der AN/AAQ-14 Zieleinrichtungs-Behälter enthält einen nach vorne gerichteten Infrarotsensor mit hoher Auflösung (welcher dem Piloten ein Infrarotbild des Ziels einspielt), einen Laser-Zielentfernungsmesser für das präzise Ausklinken von lasergesteuerter Munition, Zielverfolgungs-Software und vieles mehr. Das LANTIRN ermöglicht im Zusammenwirken mit GBU-16 und GBU-24 zielgeführten Bomben einen präzisen Luftschlag mit einer äußerst geringen Abweichung von einigen Metern bis herunter auf Zehntel-Zentimeter. Diese Genauigkeit kann auch aus großer Entfernung erreicht werden.

#### VF-154 Black Knights

Diese Marine-Kampfstaffel gehört zur USS Kittyhawk mit dem Heimathafen Yokosuka, Japan. Die F-14A Tomcats mit den VF-154 Black Knights haben die Hoheit am Himmel über dem Pazifischen und Indischen Ozeans. Die Black Knights wurden nach dem Zweiten Weltkrieg gründet und sowohl im Korea- als auch im Vietnamkrieg eingesetzt. Die F-14A werden bei der VF-154 seit 1984 verwendet und kamen bei der Operation Wüstensturm während des Golfkriegs 1990 ausgiebig zum Einsatz.

des bombardements de précision en désignant des cibles pour le laser infra-rouge installé à l'avant et d'autres munitions à guidage laser. Le pod AN/AAQ-14 intègre un capteur infra-rouge haute résolution orienté vers l'avant fournissant au pilote une image infra-rouge très précise de la cible, un télémètre laser d'acquisition de cible pour délivrer précisément des munitions guidées laser, une suite logicielle d'acquisition et de suivi de cibles etc. Le LANTIRN associé aux bombes guidées laser GBU-16 et GBU-24 permet d'atteindre des objectifs avec une marge d'erreur de quelques mètres jusqu'à quelques dizaines de centimètres. Ce degré de précision est obtenu même pour des tirs à longue distance.

#### VF-154 Black Knights

Cette unité de chasse de l'Aéronavale Américaine est basée sur le porte-avions USS Kittyhawk dont le port d'attache est Yokosuka au Japon. Les F-14A Tomcat du VF-154 Black Knights opèrent au dessus du Pacifique et de l'Océan Indien. Les Black Knights ont été formés après le 2<sup>ème</sup> G.M. et ont participé à la Guerre de Corée et à la Guerre du Vietnam. Ils volent sur F-14 depuis 1984 et ils les ont utilisés durant la Guerre du Golfe en 1990.





## PAINTING

## 《F-14Aトムキャットの塗装》

精密爆撃能力も兼ね備えるようになったF-14Aトムキャットの標準的な塗装は、明度の差の少ない濃淡のグレイを使った制空迷彩で、一見では単色塗装に見えます。迷彩パターンなどは部隊や機体によって差があるようです。メンテナンスの際、機体各部にタッチアップが加えられた機体も多く見られるので、それらをモデルで再現してみても良いでしょう。迷彩パターンやマーキングはP16~18を参考にしてください。コクピット内部など細部の塗装は組立図中に●マークとタミヤカラー・エナメル塗料とアクリル塗料、スプレーカラーの色番号で指示してあります。

## Painting the Tomcat

F-14A Tomcats equipped with high-precision guided bombs are painted standard in grey Counter-Shade paint scheme camouflage. Camouflage scheme may vary depending on the plane and division. During overhaul, each panel is often touched-up with paint, often giving the plane a blotched appearance. Detailed painting is called out during construction and should be done at that time.

## Lackierung der Tomcat

Die F-14A Tomcats sind Präzisions-Lenkbomben ausgestattet und standardmäßig mit einem Tarnanstrich in grauer Gegenlicht-Schattenfarbe lackiert. Das Schema der Tarnfarbe kann vom Flugzeug und der Division abhängen. Bei Überholungsarbeiten wird oft jede Platte mit Farbe überstrichen, was dem Flugzeug oft ein fleckiges Aussehen gibt. Die Detailbemalung ist beim Zusammenbau beschrieben und sollte dort vorgenommen werden.

## Peinture du Tomcat

Les F-14A Tomcats équipés de bombes guidées portent un camouflage constitué de différents tons de gris. Le schéma varie selon l'unité ou même selon chaque appareil. Durant les périodes de maintenance, certains panneaux sont entièrement repeints ou retouchés, ce qui donne à l'avion un aspect tacheté. La peinture des détails doit s'effectuer durant l'assemblage du modèle.

## 《使用する塗料》

タミヤからはスプレー式のタミヤカラー (TS、AS)、筆塗り用のエナメル塗料、アクリル塗料 (X、XF)、が発売中。説明図中はタミヤカラーのナンバーで指示しました。

Colors required during assembly are denoted by Tamiya Paint Color numbers.

Die beim Zusammenbau erforderlichen Farben werden über die Tamiya-Farbcodierungsnummer angegeben.

Les teintes requises lors de l'assemblage sont indiquées par leur code Tamiya dans la notice.

AS-25 ●ダークゴーストグレイ / Dark Ghost Grey / Dunkles Geister-Grau / Gris Fantôme Foncé

AS-26 ●ライトゴーストグレイ / Light Ghost Grey / Helles Geister-Grau / Gris Fantôme Clair

TS-48 ●ガンシップグレイ / Gunship grey / Gunship-Grau / Gunship Grey

X-1 ●ブラック / Black / Schwarz / Noir

X-2 ●ホワイト / White / Weiß / Blanc

X-3 ●ロイヤルブルー / Royal blue / Königsblau / Bleu royal

X-4 ●ブルー / Blue / Blau / Bleu

X-6 ●オレンジ / Orange / Orange / Orange

X-7 ●レッド / Red / Rot / Rouge

X-8 ●レモンイエロー / Lemon yellow / Zitronengelb / Jaune citron

X-9 ●ブラウン / Brown / Braun / Brun

X-10 ●ガンメタル / Gun metal / Metall-Grau / Gris acier

X-11 ●クロムシルバー / Chrome silver / Chrom-Silber / Aluminium chromé

X-18 ●セミグロスブラック / Semi gloss black / Seidenglanz Schwarz / Noir satiné

X-31 ●チタンゴールド / Titanium gold / Titan-Gold / Or Titanium

XF-1 ●フラットブラック / Flat black / Matt Schwarz / Noir mat

XF-2 ●フラットホワイト / Flat white / Matt Weiß / Blanc mat

XF-3 ●フラットイエロー / Flat yellow / Matt Gelb / Jaune mat

XF-7 ●フラットレッド / Flat red / Matt Rot / Rouge mat

XF-15 ●フラットフレッシュ / Flat flesh / Fleischfarben Matt / Chair mate

XF-16 ●フラットアルミ / Flat aluminum / Matt Aluminium / Aluminium mat

XF-19 ●スカイグレイ / Sky grey / Himmelsgrau / Gris ciel

XF-24 ●ダークグレイ / Dark grey / Dunkelgrau / Gris foncé

XF-26 ●ディープグリーン / Deep green / Sattes Grün / Vert foncé

XF-51 ●カーキドラブ / Khaki drab / Braun-Khaki / Vert kaki

XF-52 ●フラットアース / Flat earth / Erdfarbe / Terre mate

XF-56 ●メタリックグレイ / Metallic grey / Grau-Metallic / Gris métallisé

XF-57 ●バフ / Buff / Lederfarben / Chamois

XF-59 ●デザートイエロー / Desert yellow / Sandgelb / Jaune désert

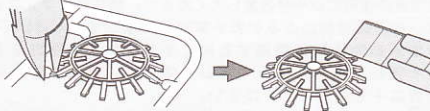
XF-61 ●ダークグリーン / Dark green / Dunkelgrün / Vert foncé

XF-62 ●オリーブドラブ / Olive drab / Braun-Oliv / Vert olive

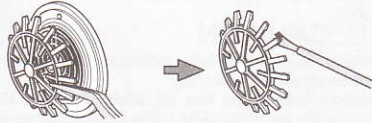
XF-63 ●ジャーマングレイ / German grey / Deutsches Grau / Gris Panzer

## TECH TIPS / 組み立てアドバイス

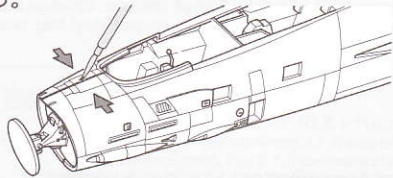
★部品はニッパーでていねいに切り取り、切り口はカッターナイフできれいにします。



★一度部品を仮に組み合わせて (仮組)、接着面を確かめます。



●接着面の大きい部品は組み合わせておいて流し込みタイプ接着剤を使用するとよいでしょう。



## 塗装のしかた

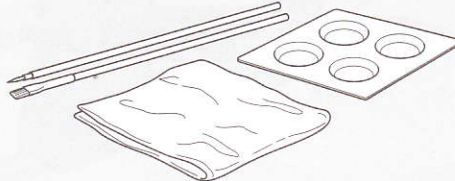
## 《塗装する前に》

各部品の塗装する面のゴミやほこり、油などを柔らかい布で拭き取ってください。中性洗剤で1度洗っておくのもよいでしょう。

接着剤のはみ出しやキズは塗装では隠せません。カッターナイフや目の細かな紙ヤスリで修正します。また、パーティングライン (部品にのこる成型工程上の合わせ目) もヤスリをかけ修正塗装します。

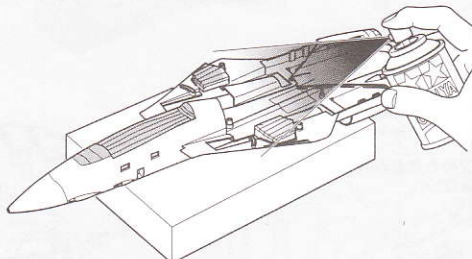
## 《塗装用具について》

タミヤモデリングブラシ、とき皿、ウエス (ボロ布) をご用意ください。タミヤでは各種モデリングブラシをとりそろえてあります。筆塗りする場所や用途に合わせてご用意ください。塗装し終わった筆はウエスでよく塗料をぬぐい取り、溶剤 (エナメル用とアクリル用) がありますので注意してください。) でよく塗料を洗い流し、水洗いしてから塗装します。

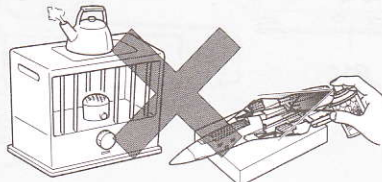


## 《スプレー塗装》

機体や主翼などの大きなパーツの塗装には、広い面積の塗装でもムラがでにくく美しい仕上がりが楽しめるスプレー塗料が便利です。また、同じ塗装色で仕上げるパーツはできるだけ組み立てから塗装するのがよいでしょう。なお、機体などの接着面は、サンドペーパーやコンパウンドなどを使ってあわせ目の段差をなくし、きれいに整形してから塗装します。塗装しない場所は、あらかじめマスキングをしておきます。



★スプレー塗料は缶に印刷された注意をよく読んで正しく使用してください。また、火気のある場所での塗装は絶対にしないでください。



## TECH TIPS

- Cut off parts using side cutters and flatten using modeling knife.
- Attach parts temporarily to confirm cement position prior to apply cement.
- When assembling large part of the model, attach each of parts first, then apply extra thin cement.

## TECHNISCHE TIPPS

- Die Teile mit einem Seidenschneider abzwicken und Grat mit Modellbaumesser glätten.
- Die Teile vorübergehend anbringen, um vor dem Klebstoffauftrag die Klebestellen zu erkennen.
- Pour assembler les gros sous-ensembles, positionner les pièces puis appliquer de la colle extra-fluide.

## TECHNIQUES

- Détacher les pièces au moyen de pinces coupantes et aplatir avec un couteau de modélisme.
- Fixer temporairement les pièces pour s'assurer de leur placement correct avant d'appliquer la colle.
- Pour assembler les gros sous-ensembles, positionner les pièces puis appliquer de la colle extra-fluide.

## PRIOR TO PAINTING

★Remove all dust and oil from parts prior to painting. If necessary, wash with detergent, rinse off thoroughly and allow to air dry.

★Remove excess cement, fill in and clean up joints and seam lines. Smooth surface using a modeling knife and fine abrasive papers.

## BRUSH PAINTING

Brush painting is the most common method of adding color to models, especially for the fine detail. In addition to the basic paints and brushes, the following items come in handy when painting: exclusive paint thinner, an empty paint jar or small paint tray, and rags. After painting, wipe paint from brush with rags and clean brush with thinner.

★Allow adequate ventilation while painting.

## SPRAY PAINTING

★For finishing large areas, the use of spray paints or an airbrush will provide an even finish. Use a cardboard box, newspapers, etc. to keep from painting other areas.

★Avoid painting near an open fire.

## VOR DER BEMALUNG

★Vor der Bemalung alle Staub- und Ölrreste entfernen. Mit Spülmittel abwaschen, wenn nötig, gründlich spülen und an der Luft trocknen lassen.

★Überflüssigen Klebstoff entfernen, Modell abspachteln und Fugen verschließen. Oberflächen mit Modelliermesser bearbeiten, abspachteln und schmirgeln.

## BEMALUNG MIT PINSEL

Die Bemalung mit einem Pinsel ist die üblichste Methode der Bemalung und besonders der kleinen Einzelheiten. Zusätzlich zu den Farben und Pinseln sind folgende Gegenstände für die Bemalung nützlich: speziell für Farben entwickelter Verdüner, ein leerer Farbtopf oder Farbpalette und ein Wischtuch. Nach dem Bemalen mit einem Tuch Farbe vom Pinsel wischen und Pinsel mit Verdüner reinigen.

★Sorgen Sie bei der Bemalung für ausreichende Belüftung.

## SPRÜH-BEMALUNG

★Bei der Bemalung von großen Flächen erreicht man mit Sprüh- oder Airbrush-Farben eine glatte Oberfläche. Karton, Zeitungen usw. verwenden, um nicht versehentlich andere Flächen mit einzufärben.

★Lesen und beachten Sie bitte die den Sprühfarben beiliegenden Anweisungen. Lackieren Sie keinesfalls in der Nähe von offenem Feuer oder anderen Hitzequellen.

## PREPARATION

★Enlever la poussière et la graisse de toutes les pièces devant être peintes. Si nécessaire, les nettoyer avec un détergent, rincer soigneusement et laisser sécher.

★Eliminer tout excès de colle, mastiquer et poncer les jointures et lignes de moulage (papier abrasif fin).

## PEINTURE AU PINCEAU

C'est la méthode la plus employée, en particulier pour les détails. En plus des peintures et pinceaux classiques, les accessoires suivants sont d'une grande utilité: diluant, pots de peinture vides ou palette et des chiffons. Après exécution, nettoyer le pinceau avec un chiffon et le rincer au diluant.

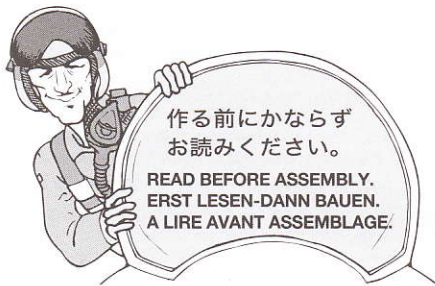
★Aérer la pièce pendant les travaux de peinture.

## PEINTURE A LA BOMBE

★Pour peindre de grandes surface, les bombes aérosols ou l'aérographe sont indispensables pour assurer un fini parfait. Installer les pièces à peindre sur un carton, du journal... pour protéger les alentours.

★Lire et suivre les instructions d'utilisation des peintures en bombe. Ne pas peindre d'un feu, dans un endroit chaud.





作る前には必ず  
お読みください。  
READ BEFORE ASSEMBLY.  
ERST LESEN-DANN BAUEN.  
A LIRE AVANT ASSEMBLAGE.

★お買い求めの際、または組み立ての前には必ずキットの内容をお確かめください。万一不良部品、不足部品などありました場合には、お買い求めの販売店にご相談ください。なお、組み立てを始めた後は、製品の返品、交換には応じかねます。

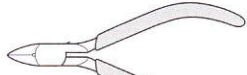
● 塗装指示のマークです。タミヤカラーのカラーナンバーで指示しました。  
This mark denotes numbers for Tamiya Paint colors. Dieses Zeichen gibt die Tamiya Farbnummern an. Ce signe indique la référence de la peinture TAMIYA à utiliser.

● 用意する工具 / Tools recommended /  
Benötigtes Werkzeug / Outillage nécessaire

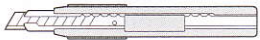
接着剤 (プラスチック用)  
Cement  
Kleber  
Colle



ニッパー  
Side cutters  
Seitenschneider  
Pinces coupante



ナイフ  
Modeling knife  
Modelliermesser  
Couteau de modéliste



### ⚠ 注意

★このキットは組み立てモデルです。作る前に必ず説明書を最後までお読みください。また小学生などの低年齢の方が組み立てる時は、保護者の方もお読みください。  
★工具の使用には十分注意してください。特にナイフ、ニッパーなどの刃物によるケガや事故に注意してください。  
★接着剤や塗料は使用する前にそれぞれの注意書きをよく読み、指示に従って正しく使用し、使用する時は換気室に十分注意してください。  
★小さなお子様のいる所での作業はやめてください。小さな部品の飲み込みや、ビニール袋をかぶっての窒息などの危険な状況が考えられます。

### ⚠ CAUTION

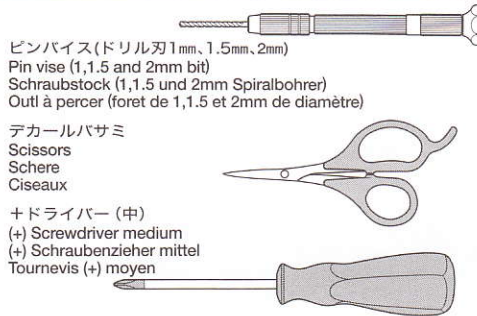
★Read carefully and fully understand the instructions before commencing assembly.  
★When assembling this kit, tools including knives are used. Extra care should be taken to avoid personal injury.  
★Read and follow the instructions supplied with paint and/or cement, if used (not included in kit). Use plastic cement and paints only.  
★Keep out of reach of small children. Children must not be allowed to suck any part, or pull vinyl bag over their heads.

### ⚠ VORSICHT

★Bevor Sie mit dem Zusammenbau beginnen, sollten Sie alle Anweisungen gelesen und verstanden haben.  
★Beim Zusammenbau dieses Bausatzes werden Werkzeuge einschließlich Messer verwendet. Zur Vermeidung von Verletzungen ist besondere Vorsicht angebracht.  
★Wenn Sie Farben und/oder Kleber verwenden (nicht im Bausatz enthalten), beachten und befolgen Sie die dort beiliegenden Anweisungen. Nur Klebstoff und Farben für Plastik verwenden.  
★Bausatz von kleinen Kindern fernhalten. Verhüten Sie, daß Kinder irgendwelche Bauteile in den Mund nehmen oder Plastiktüten über den Kopf ziehen.

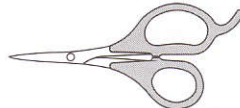
### ⚠ PRECAUTIONS

★Bien lire et assimiler les instructions avant de commencer l'assemblage.  
★L'assemblage de ce kit requiert de l'outillage, en particulier des couteaux de modélisme. Manier les outils avec précaution pour éviter toute blessure.  
★Lire et suivre les instructions d'utilisation des peintures et ou de la colle, si utilisées (non incluses dans le kit). Utiliser uniquement une colle et des peintures spéciales pour le polystyrène.  
★Garder hors de portée des enfants en bas âge. Ne pas laisser les enfants mettre en bouche ou sucer les pièces, ou passer un sachet vinyl sur la tête.

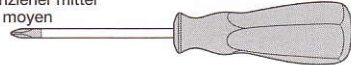


ピンバイス (ドリル刃 1mm、1.5mm、2mm)  
Pin vise (1,1.5 and 2mm bit)  
Schraubstock (1,1.5 und 2mm Spiralbohrer)  
Outl à percer (foret de 1,1.5 et 2mm de diamètre)

デカールバサミ  
Scissors  
Schere  
Ciseaux



トドライバー (中)  
(+) Screwdriver medium  
(+) Schraubenzieher mittel  
Tournevis (+) moyen



デザインナイフ  
Design knife  
Modelliermesser  
Couteau à designer

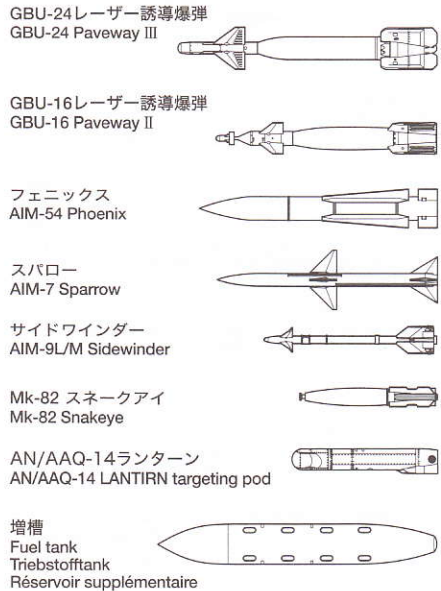


ピンセット  
Tweezers  
Pinzette  
Précelles



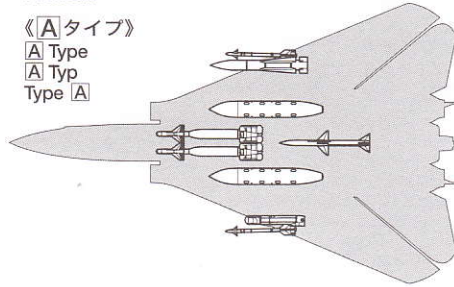
★この他に、紙ヤスリ (1000~2000番)、コンパウンド、ウエス、セロファンテープが必要です。  
★Soft cloth and cellophane tape will also assist in construction.  
★Weiches Tuch und Tesafilm sind beim Bau sehr hilfreich.  
★Un chiffon doux et ruban adhésif seront également utiles durant le montage.

## 1 兵器搭載の選択 Selecting external stores Auswahl der äußeren Waffenzuladung Configuration de charges externes

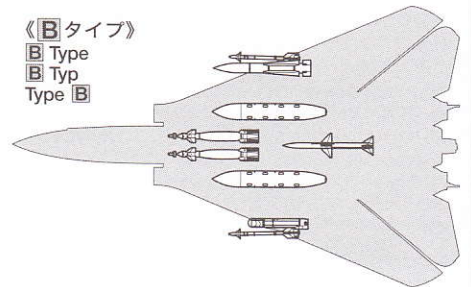


★組み立てに入る前に下の兵器搭載タイプを決めておきます。機体下部、B12 は取り付けによって、穴あけ位置が異なります。また、お手持ちの資料から武装を選ぶのも良いでしょう。  
★Select one from A to D and open holes in lower fuselage half as shown, for stores chosen.  
★Entscheiden Sie sich für eine Ausführung A bis D und bohren Sie dementsprechend die Locher in der unteren Rumpfhälfte wie abgebildet.  
★Choisir entre l'une des cinq possibilités proposées (A à D) et percer les trous correspondants dans demi-fuselage inférieur.

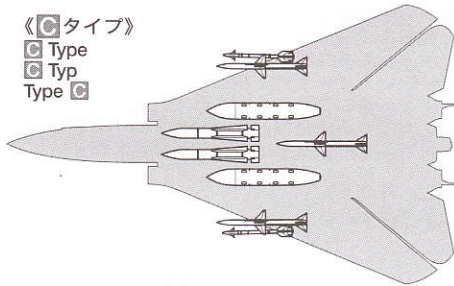
《Aタイプ》  
A Type  
A Typ  
Type A



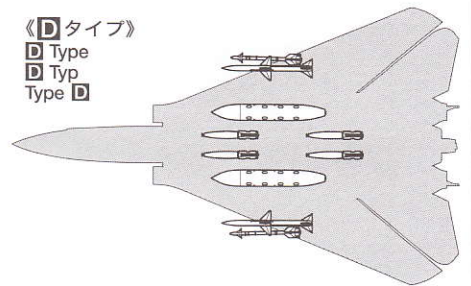
《Bタイプ》  
B Type  
B Typ  
Type B



《Cタイプ》  
C Type  
C Typ  
Type C

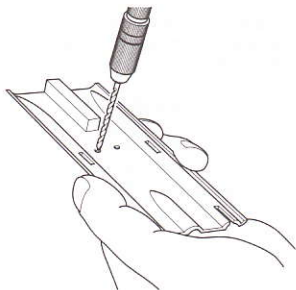


《Dタイプ》  
D Type  
D Typ  
Type D



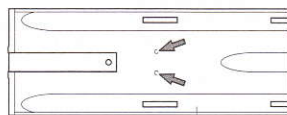
《パーツの穴あけ》  
Opening holes  
Aufbohren der Löcher  
Perçage des trous

★ピンバイスやキリで穴をあけます。  
★Open holes using a pin vise or awl, etc.  
★Löcher mit spitzem Gegenstand, Abale etc. aufbohren.  
★Utiliser un outil à percer, une alène ...



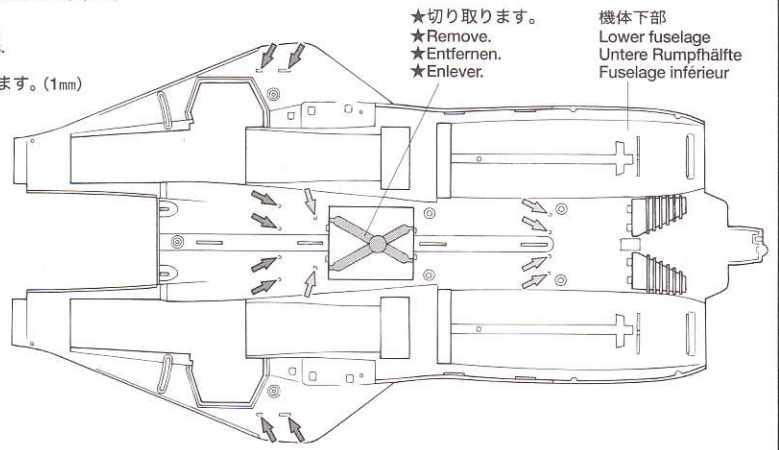
← ★すべてのタイプに共通で穴をあけます。(1mm)  
★Common to all versions.  
★Bei allen Ausführungen gleich.  
★Commun à toutes les versions.

← ★Dタイプのみ穴をあけます。(1mm)  
★For type D.  
★Für Typ D.  
★Pour D.



B12

★切り取ります。  
★Remove.  
★Entfernen.  
★Enlever.



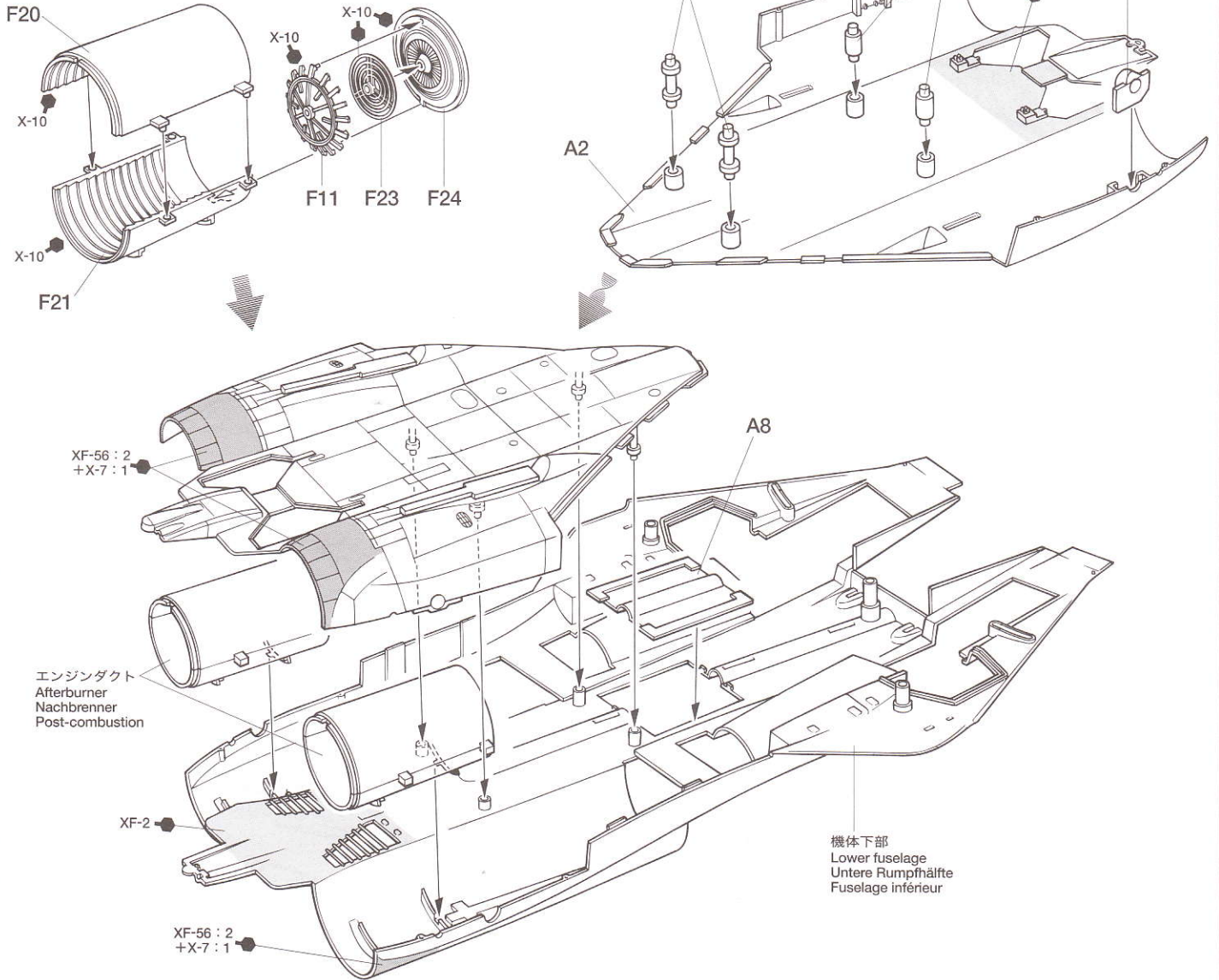


**2** エンジنداクトの取り付け  
Rear fuselage  
Rückwärtige Rumpfteile  
Fuselage arrière



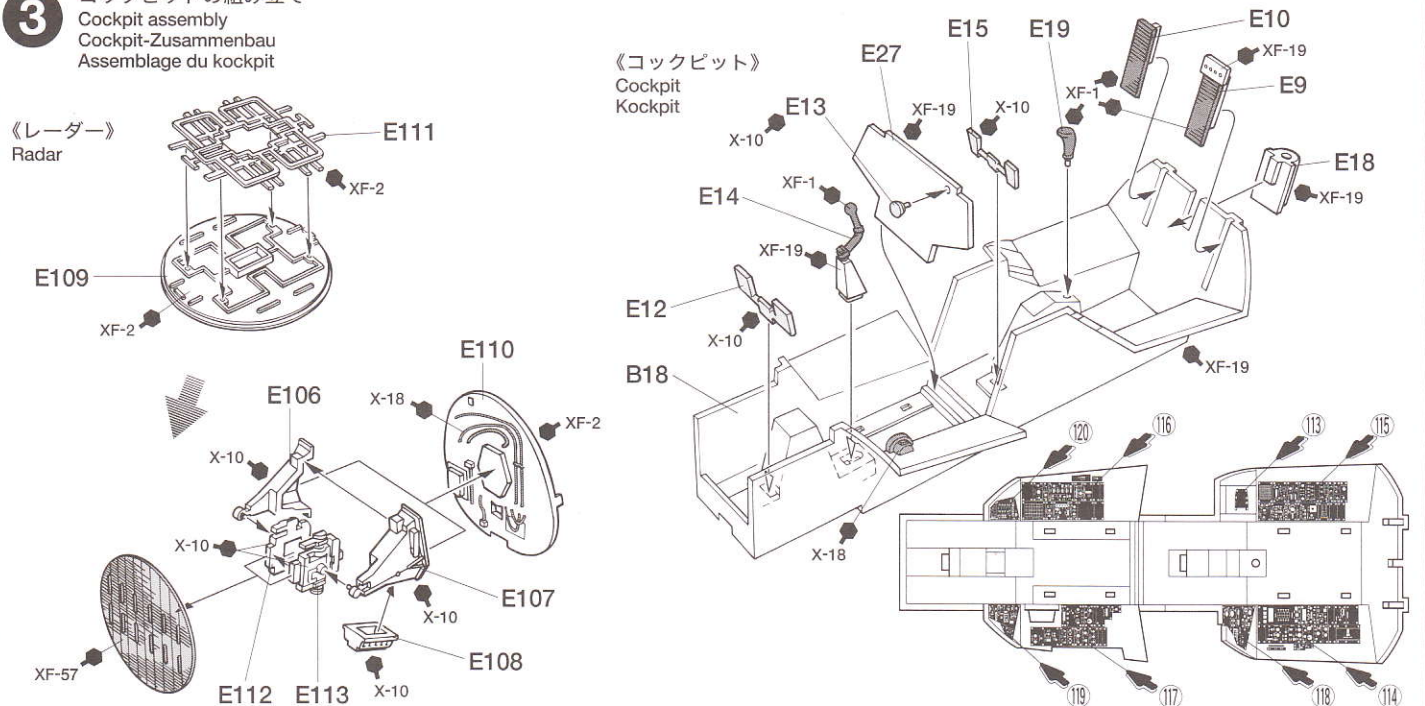
- 塗装指示のないプラスチック部品は機体色です。P16~18を参考に塗装してください。
- When no color is specified, paint the item with fuselage color. Refer to page 16-18.
- Wenn keine Farbe angegeben ist, das Teil in Rumpffarbe lackieren. Seite 16-18 beachten.
- Si aucune teinte n'est spécifiée, peindre dans la couleur du fuselage. Se référer aux pages 16 à 18.

《エンジنداクト》 ★2個作ります。  
Afterburner ★Make 2.  
Nachbrenner ★2 Satz anfertigen.  
Post-combustion ★Faire 2 jeux.



**3** コックピットの組み立て  
Cockpit assembly  
Cockpit-Zusammenbau  
Assemblage du cockpit

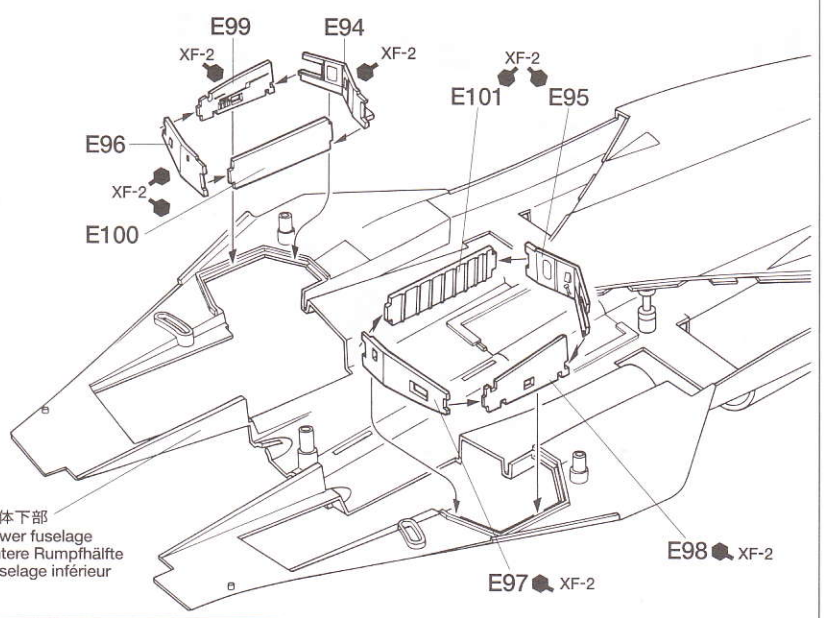
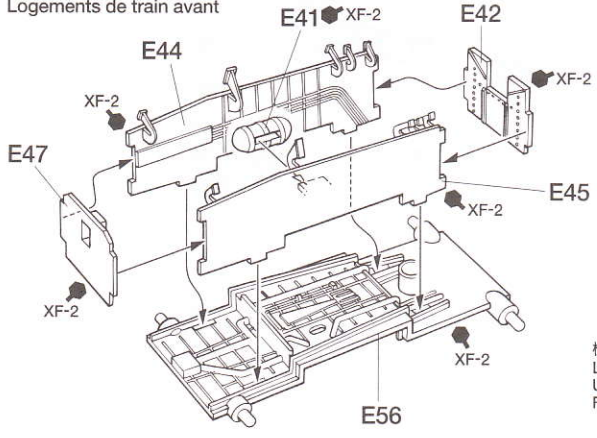
《レーダー》  
Radar





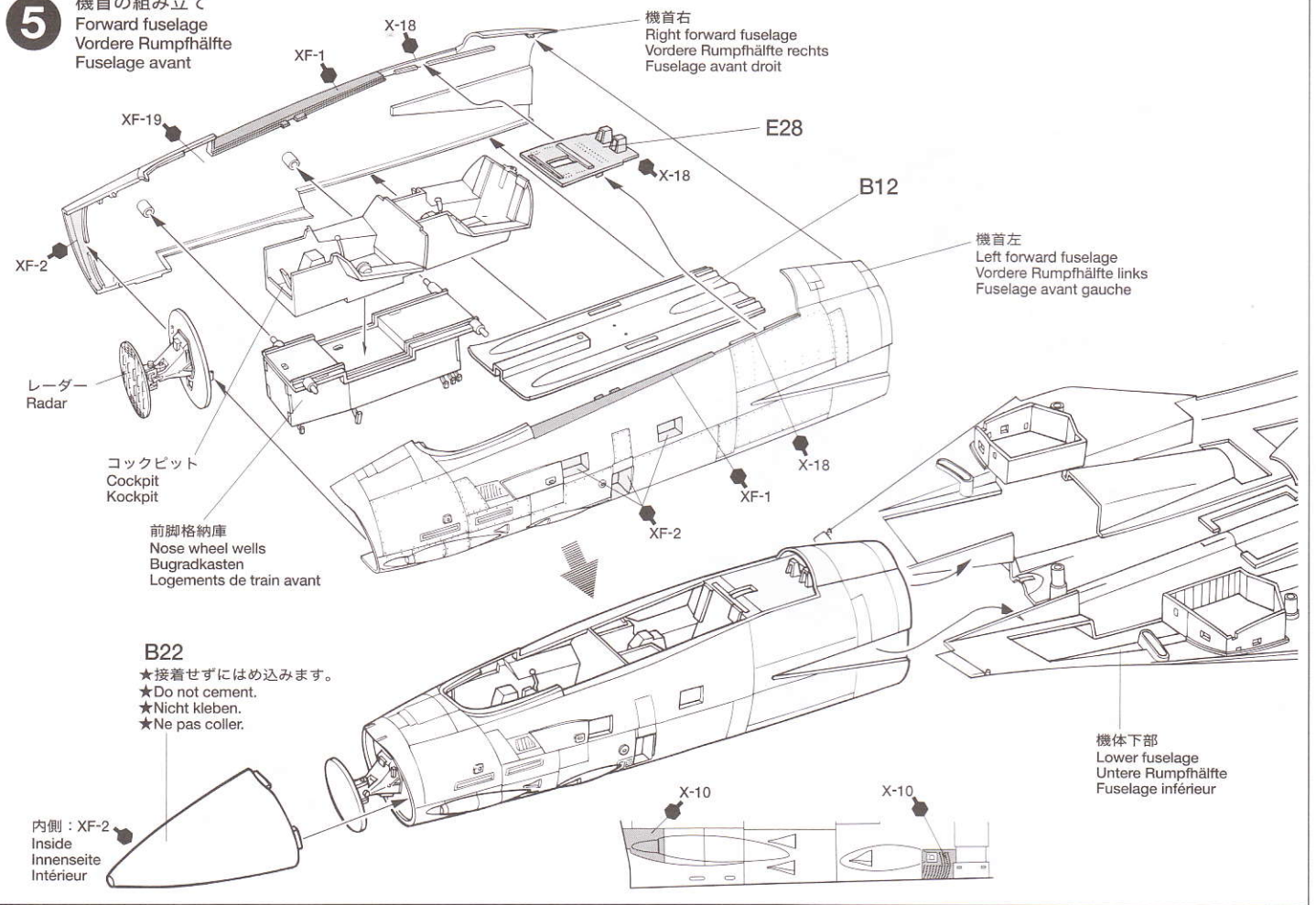
**4** 脚格納庫の組み立て  
Wheel wells  
Fahrgestellschacht  
Logements de train

《前脚格納庫》  
Nose wheel wells  
Bugradkasten  
Logements de train avant



機体下部  
Lower fuselage  
Untere Rumpfhälfte  
Fuselage inférieure

**5** 機首の組み立て  
Forward fuselage  
Vordere Rumpfhälfte  
Fuselage avant



**B22**  
★接着せずにはめ込みます。  
★Do not cement.  
★Nicht kleben.  
★Ne pas coller.

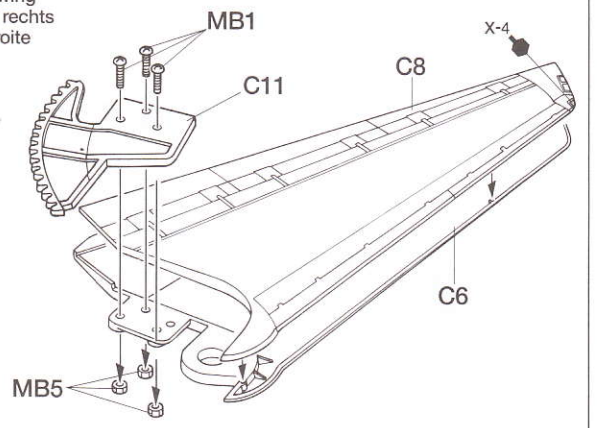
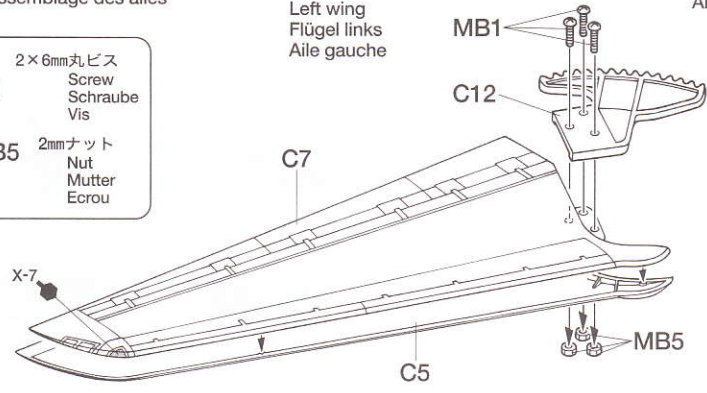
内側：XF-2  
Inside  
Innenseite  
Intérieur

**6** 主翼の組み立て  
Wing assembly  
Flügel-Zusammenbau  
Assemblage des ailes

- 2×6mm丸ビス  
**MB1**  
×6  
Screw  
Schraube  
Vis
- 2mmナット  
**MB5**  
×6  
Nut  
Mutter  
Ecrou




《左主翼》  
Left wing  
Flügel links  
Aile gauche

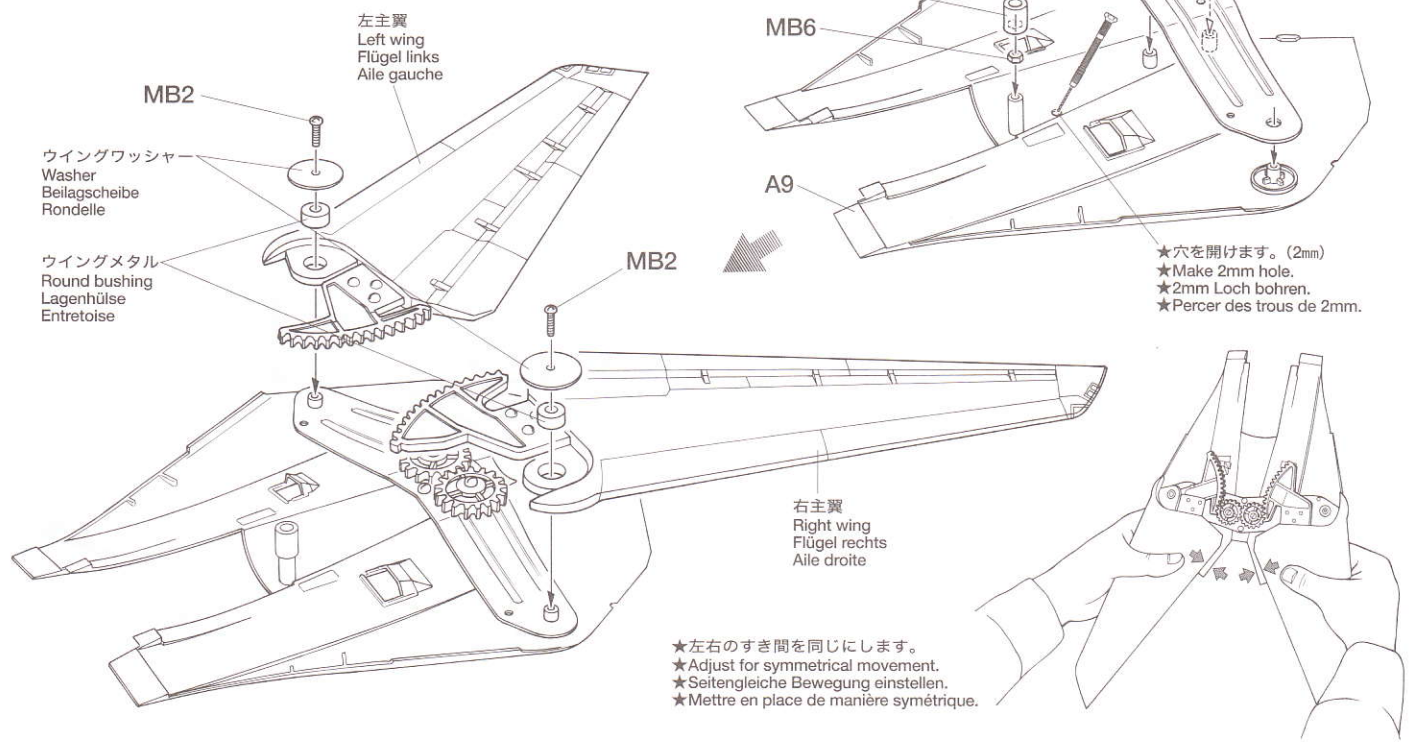
《右主翼》  
Right wing  
Flügel rechts  
Aile droite



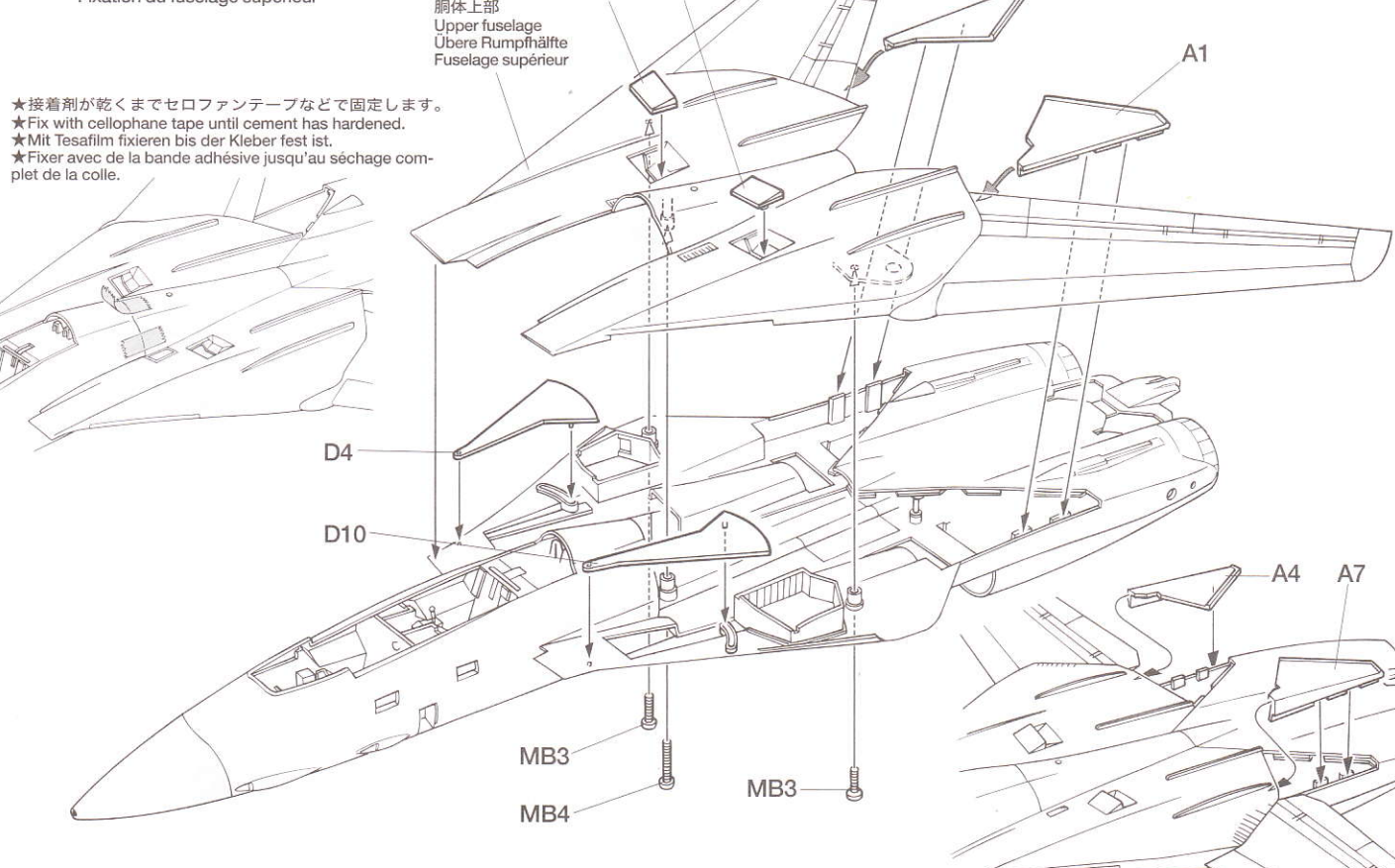




**7** 胴体上部の組み立て  
Upper fuselage assembly  
Übere Rumpfhälfte-Zusammenbau  
Assemblage du fuselage supérieur

- |   |                                      |  |                                       |
|---|--------------------------------------|--|---------------------------------------|
|  <b>MB2</b><br>×4 | 3×6mm丸ビス<br>Screw<br>Schraube<br>Vis |  <b>MB3</b><br>×2 | 3×10mm丸ビス<br>Screw<br>Schraube<br>Vis |
|  <b>MB6</b><br>×1 | 3mmナット<br>Nut<br>Mutter<br>Ecrou     |  |                                       |



**8** 胴体上部の取り付け  
Attaching upper fuselage  
Übere Rumpfhälfte-Einbau  
Fixation du fuselage supérieur



- |   |                                       |  |                                       |
|---|---------------------------------------|--|---------------------------------------|
|  <b>MB3</b><br>×2 | 3×10mm丸ビス<br>Screw<br>Schraube<br>Vis |  <b>MB4</b><br>×1 | 3×20mm丸ビス<br>Screw<br>Schraube<br>Vis |
|---|---------------------------------------|--|---------------------------------------|

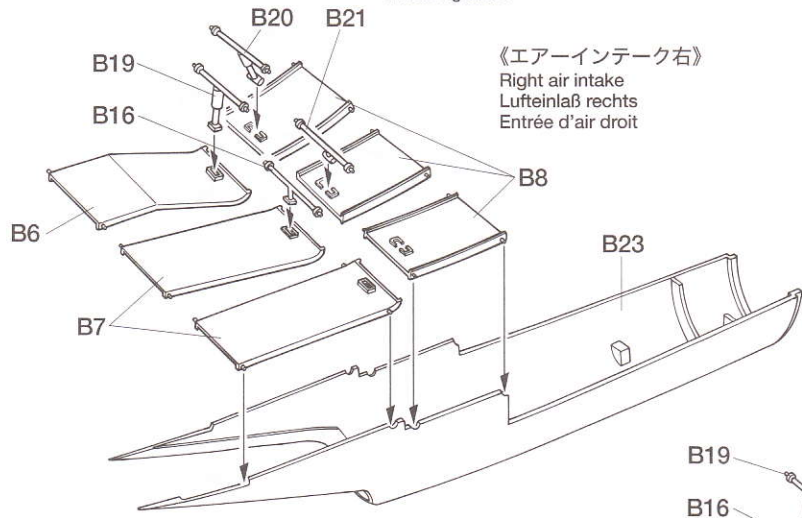
- ★A4、A7は主翼を開いたときに使用します。主翼の開閉が出来ません。  
★Use A4 & A7 when securing wings extended position.  
★Teile A4 & A7 zum Sichern der Tragflächen in ausgeklappter Position verwenden.  
★Utiliser A4 et A7 si les ailes sont collées en position entièrement déployées.



# 9

エアークターの組み立て  
Air intakes  
Luftleinlaß  
Entrées d'air

★左下図を参考に組み立ててください。  
★Select position referring to below left.  
★Eine Einstellung gemäß links unten auswählen.  
★Choisir le positionnement en fonction des schémas en bas à gauche.



(超音速のとき)  
Supersonic  
Überschall  
Supersonique

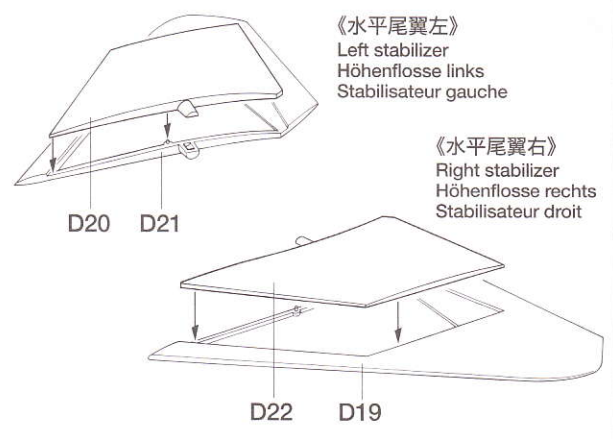


★ピンを切り取ります。  
★Remove pins.  
★Stifte entfernen.  
★Enlever les ergots.

(音速のとき)  
Transonic  
Übergangsbereich  
Transsonique

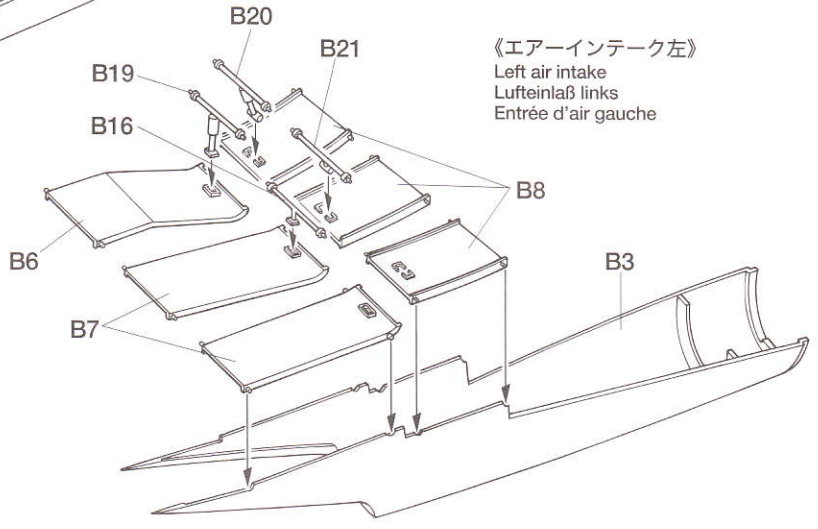


(音速以下のとき)  
Subsonic  
Unterschall  
Subsonique



《水平尾翼左》  
Left stabilizer  
Höhenflosse links  
Stabilisateur gauche

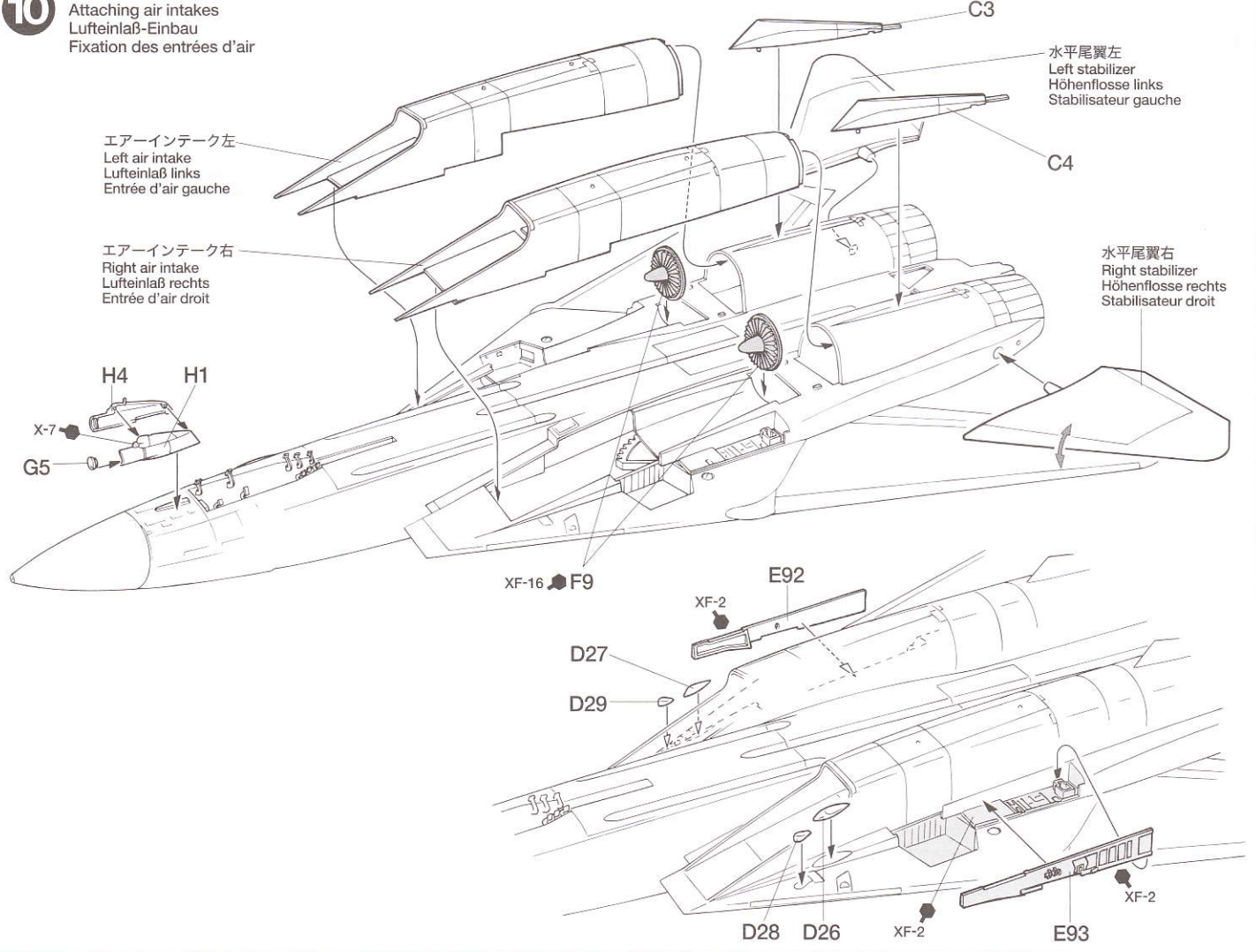
《水平尾翼右》  
Right stabilizer  
Höhenflosse rechts  
Stabilisateur droit



《エアークター左》  
Left air intake  
Luftleinlaß links  
Entrée d'air gauche

# 10

エアークターの取り付け  
Attaching air intakes  
Luftleinlaß-Einbau  
Fixation des entrées d'air



エアークター左  
Left air intake  
Luftleinlaß links  
Entrée d'air gauche

エアークター右  
Right air intake  
Luftleinlaß rechts  
Entrée d'air droit

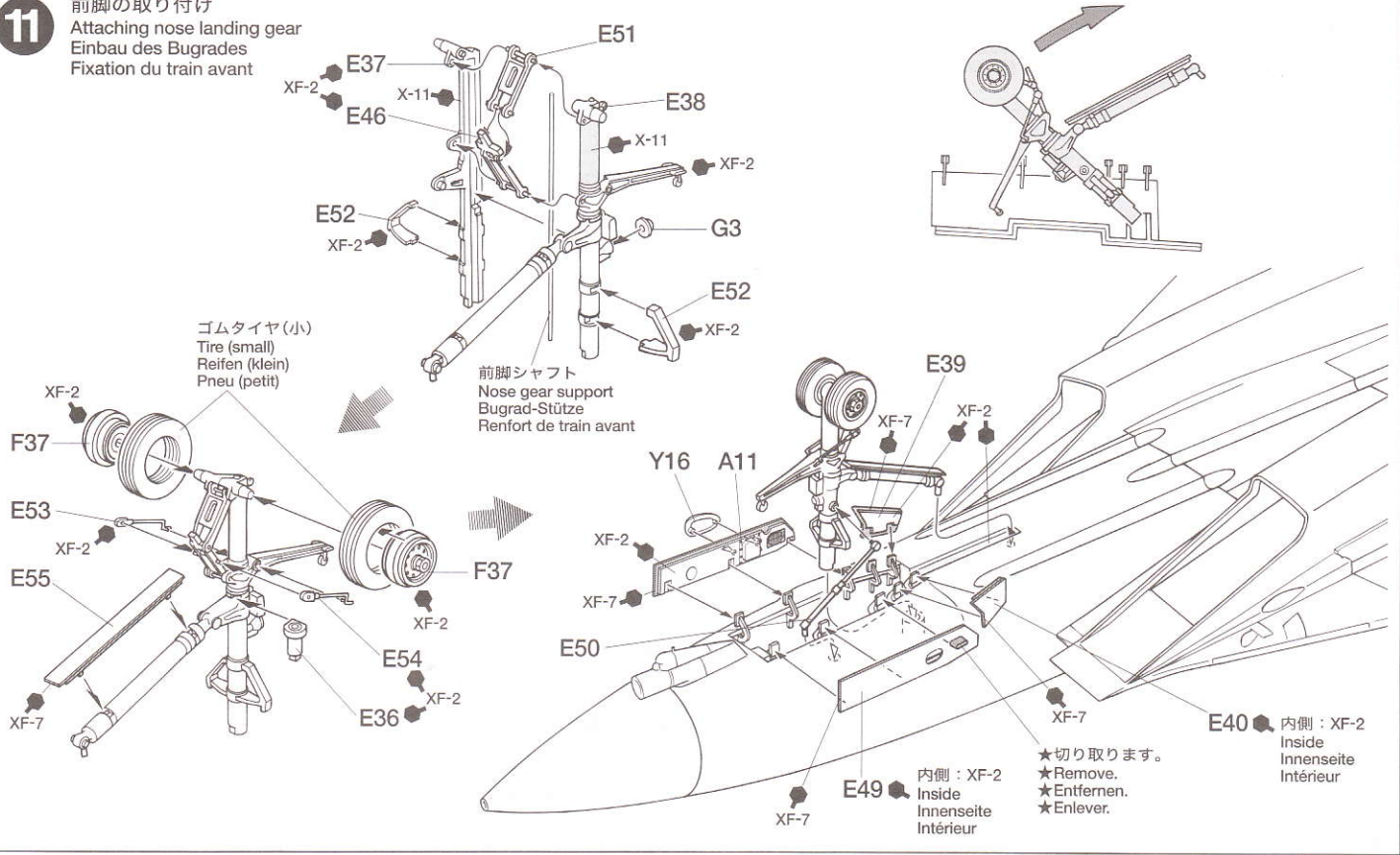
水平尾翼左  
Left stabilizer  
Höhenflosse links  
Stabilisateur gauche

水平尾翼右  
Right stabilizer  
Höhenflosse rechts  
Stabilisateur droit



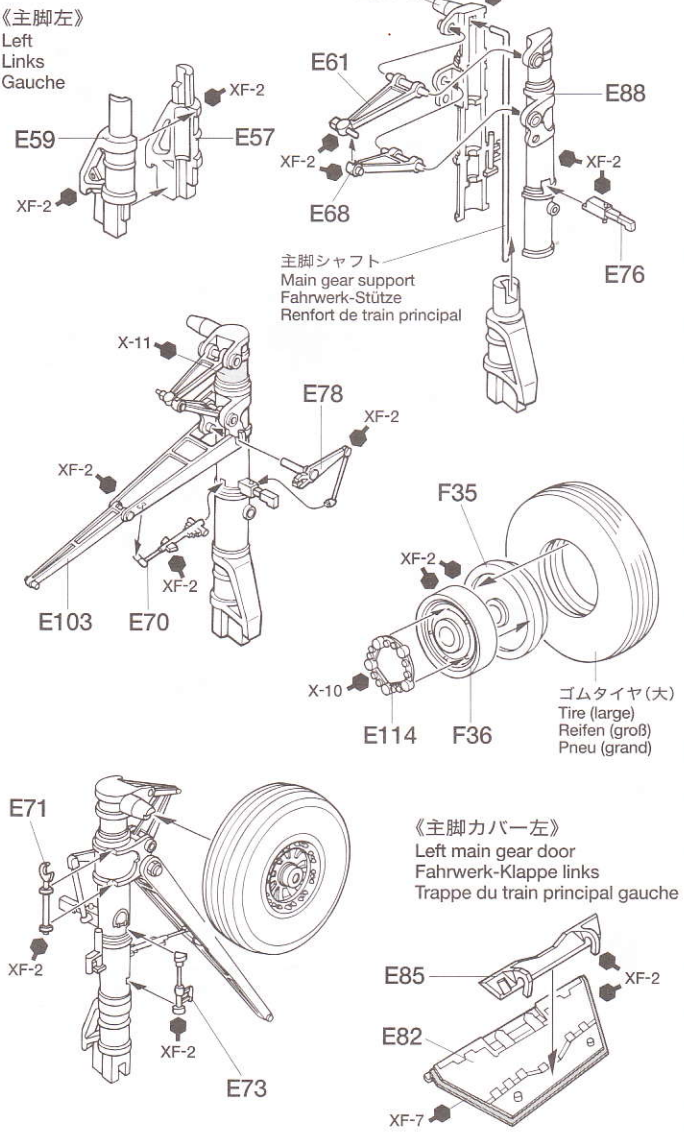
11

前脚の取り付け  
Attaching nose landing gear  
Einbau des Bugrades  
Fixation du train avant

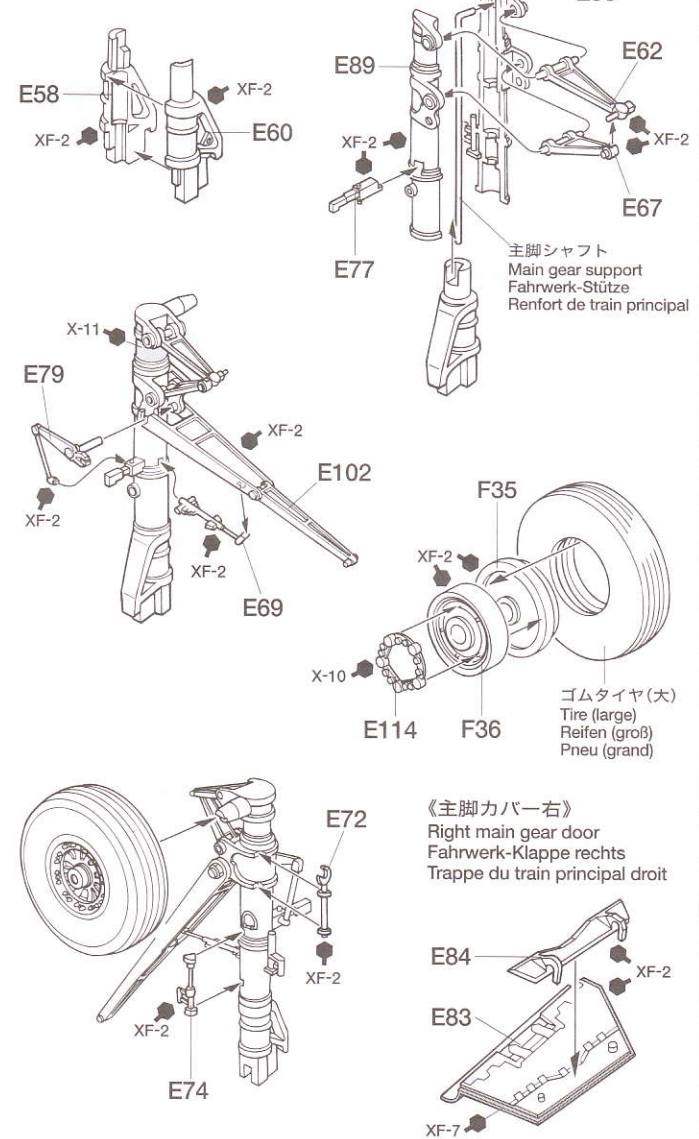


12

主脚の組み立て  
Main landing gear  
Fahrwerk  
Train principal



《主脚右》  
Right  
Rechts  
Droit

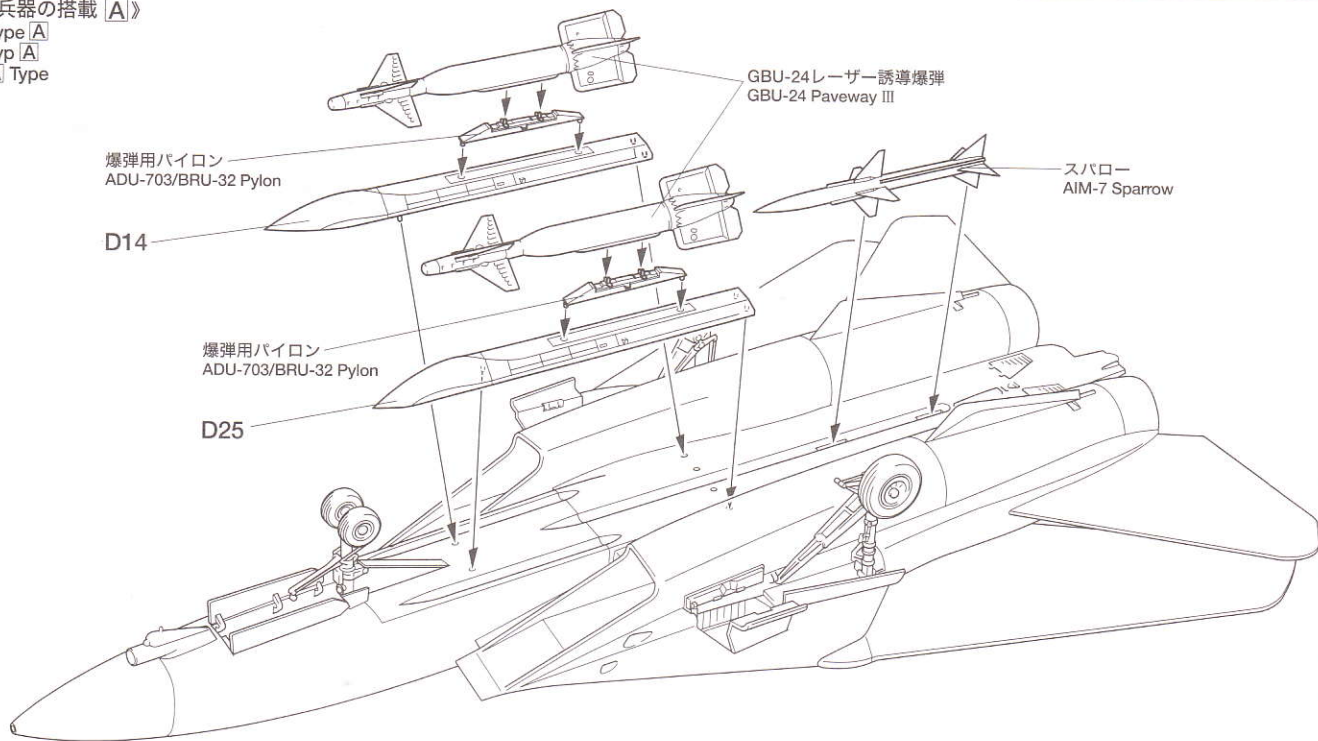




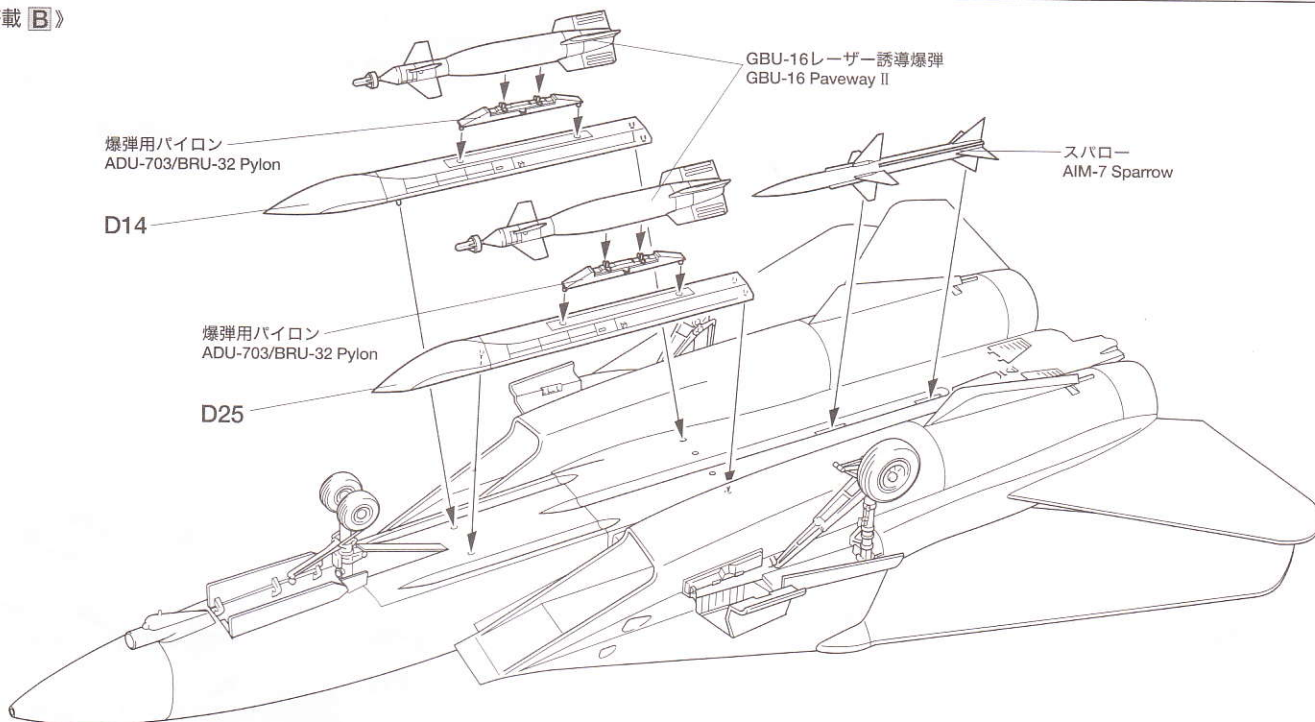




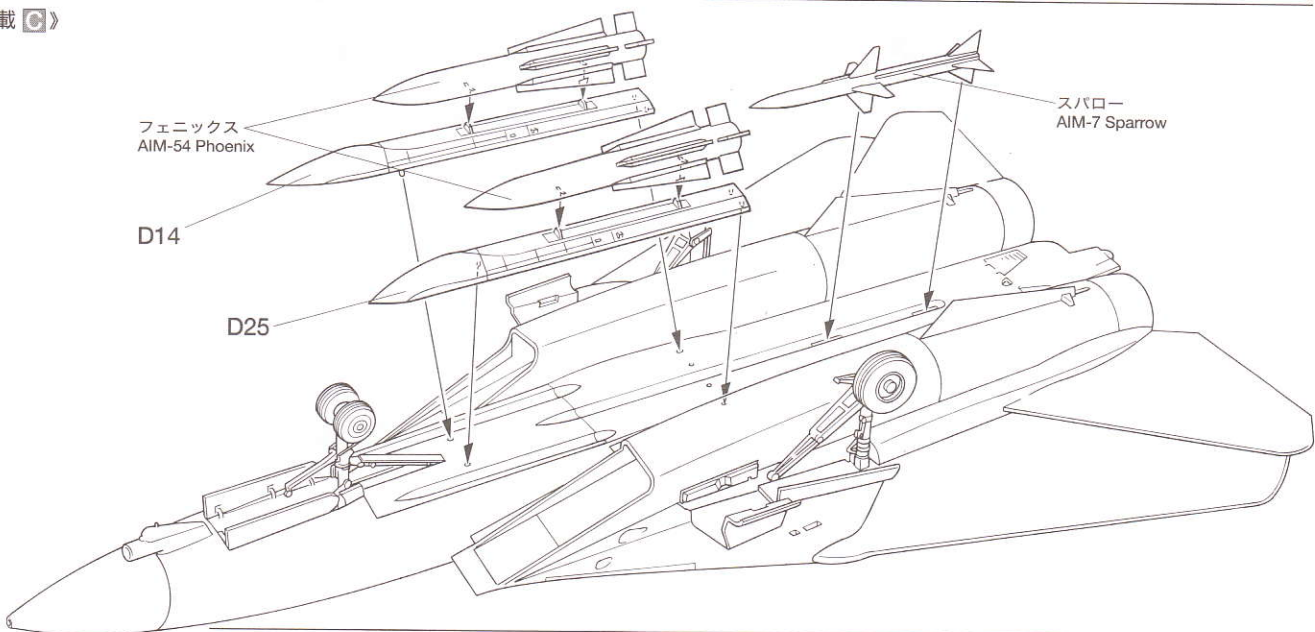
15 《兵器の搭載 A》  
 Type A  
 Typ A  
 A Type



《兵器の搭載 B》  
 Type B  
 Typ B  
 B Type

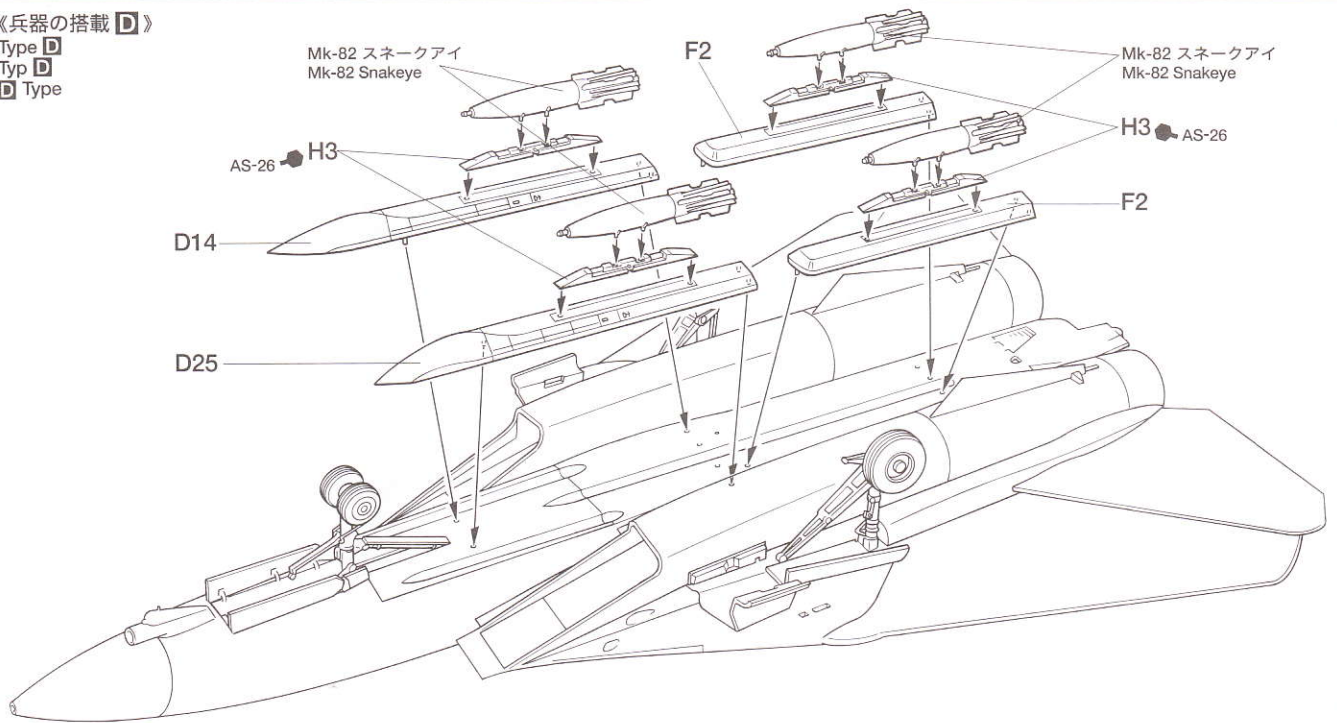


《兵器の搭載 C》  
 Type C  
 Typ C  
 C Type



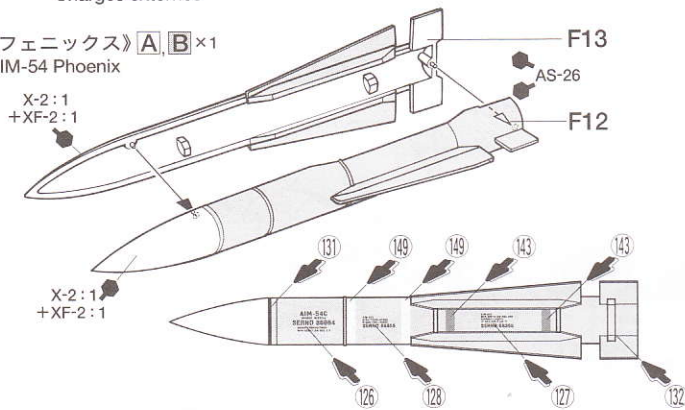


**15** 《兵器の搭載 D》  
Type D  
Typ D  
D Type

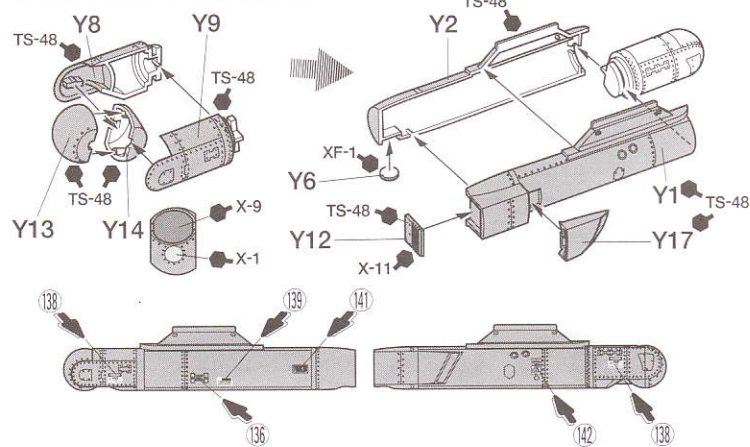


**16** 《パイロン搭載兵器の組み立て》  
External stores  
Äußere Raketen  
Charges externes

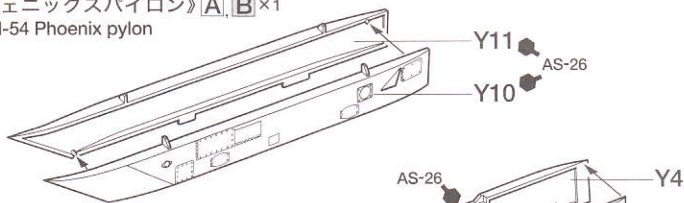
《フェニックス》A, B ×1  
AIM-54 Phoenix



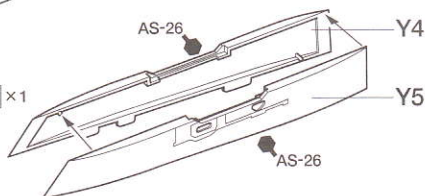
《AN/AAQ-14ランタン》A, B ×1  
AN/AAQ-14 LANTIRN targeting pod



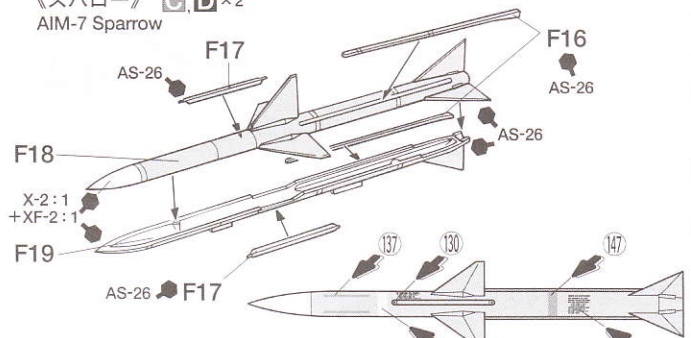
《フェニックスパイロン》A, B ×1  
AIM-54 Phoenix pylon



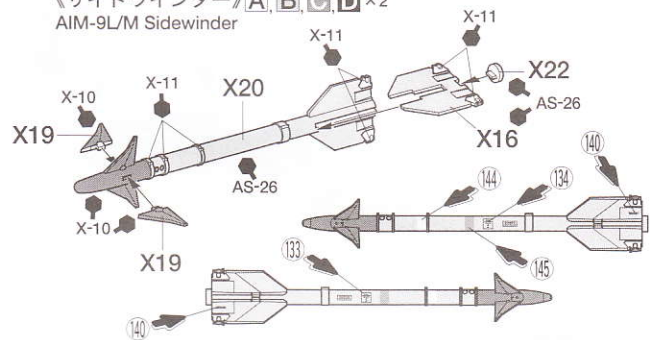
《AN/AAQ-14パイロン》A, B ×1  
AN/AAQ-14 LANTIRN pylon



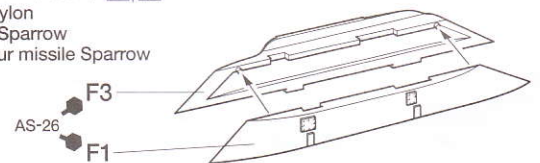
《スパロー》C, D ×2  
AIM-7 Sparrow



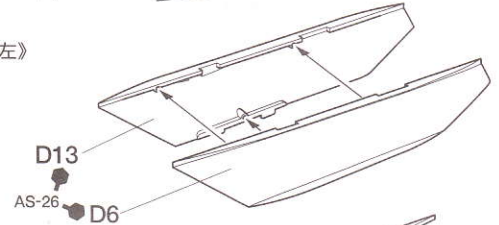
《サイドワインダー》A, B, C, D ×2  
AIM-9L/M Sidewinder



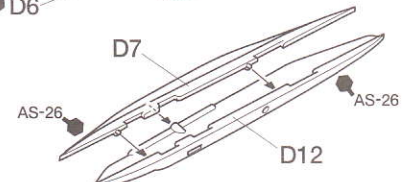
《スパローパイロン》C, D ×2  
Sparrow pylon  
Träger für Sparrow  
Pylône pour missile Sparrow



《パイロン基部左》  
Left pylon  
Träger links  
Pylône gauche



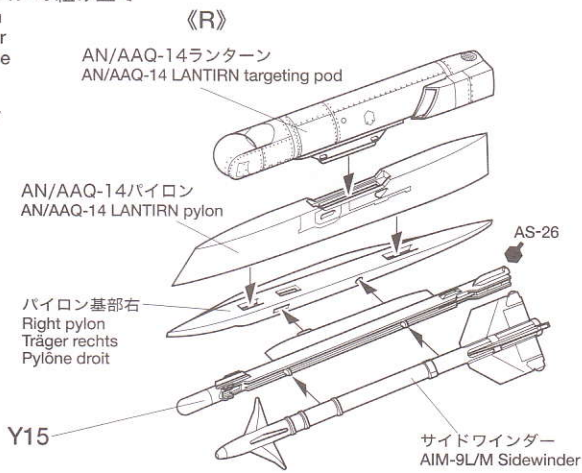
《パイロン基部右》  
Right pylon  
Träger rechts  
Pylône droit



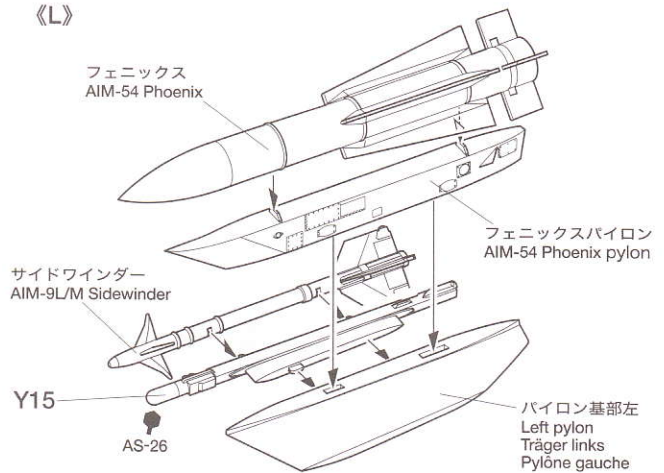


**17** パイロンの組み立て  
Pylon  
Träger  
Pylône

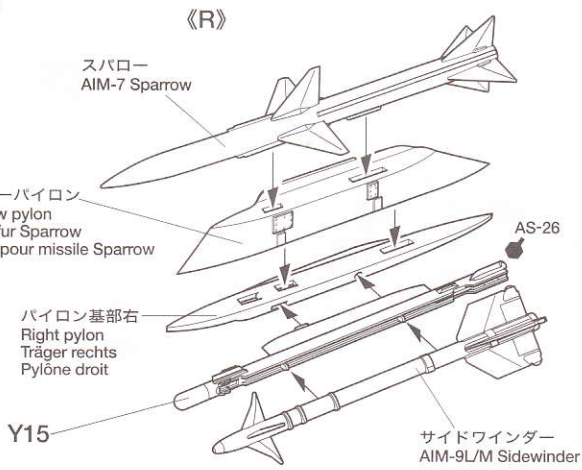
**A, B** タイプ  
Type  
Typ



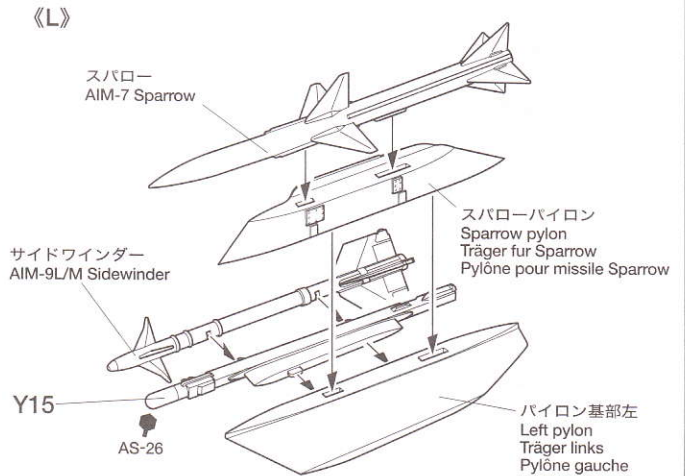
《L》



**C, D** タイプ  
Type  
Typ

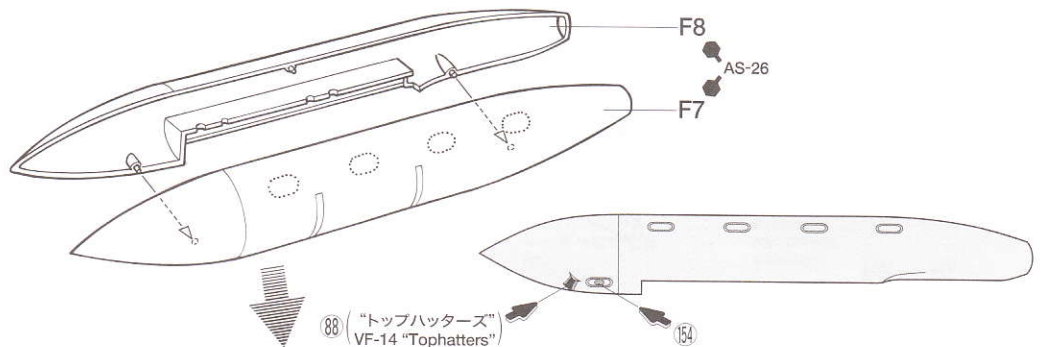


《L》



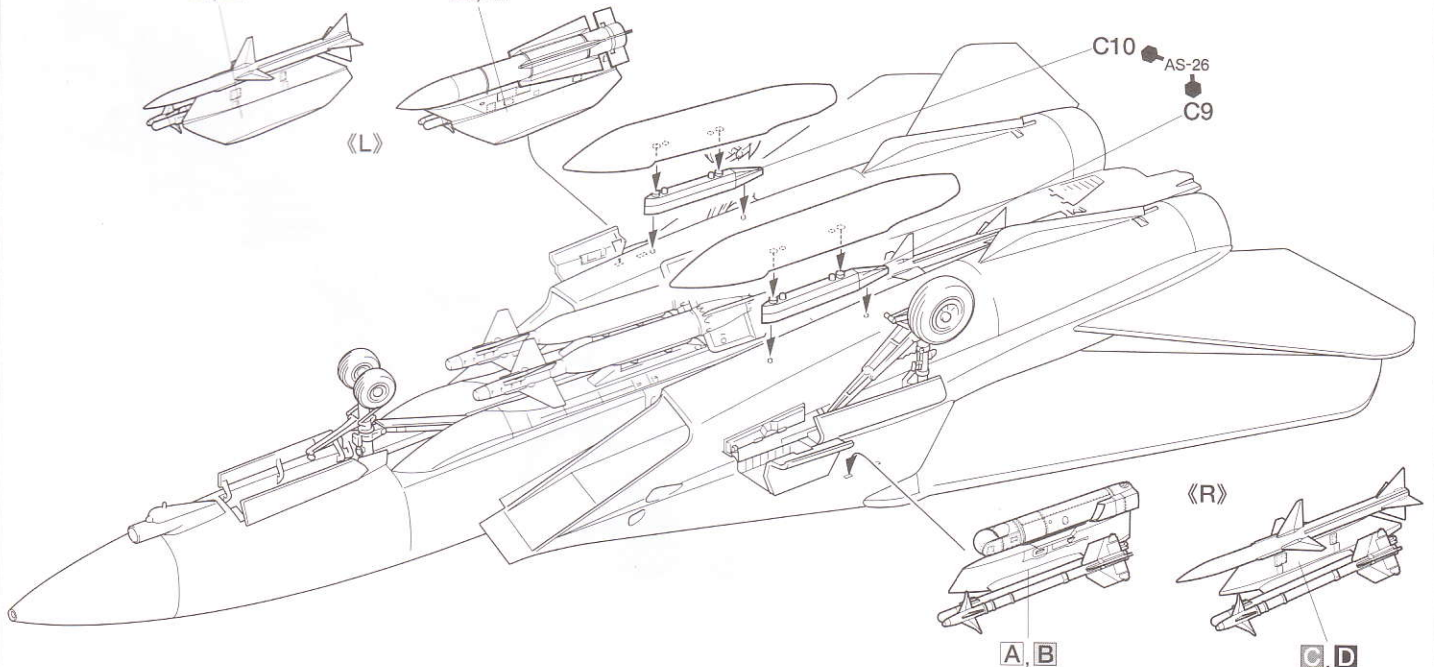
**18** パイロンの取り付け  
Attaching pylons  
Träger-Einbau  
Fixation des pylônes

《増槽》  
Fuel tank  
Triebstofftank  
Réservoir supplémentaire  
★2個作ります。  
★Make 2.  
★2 Satz anfertigen.  
★Faire 2 jeux.



**C, D**

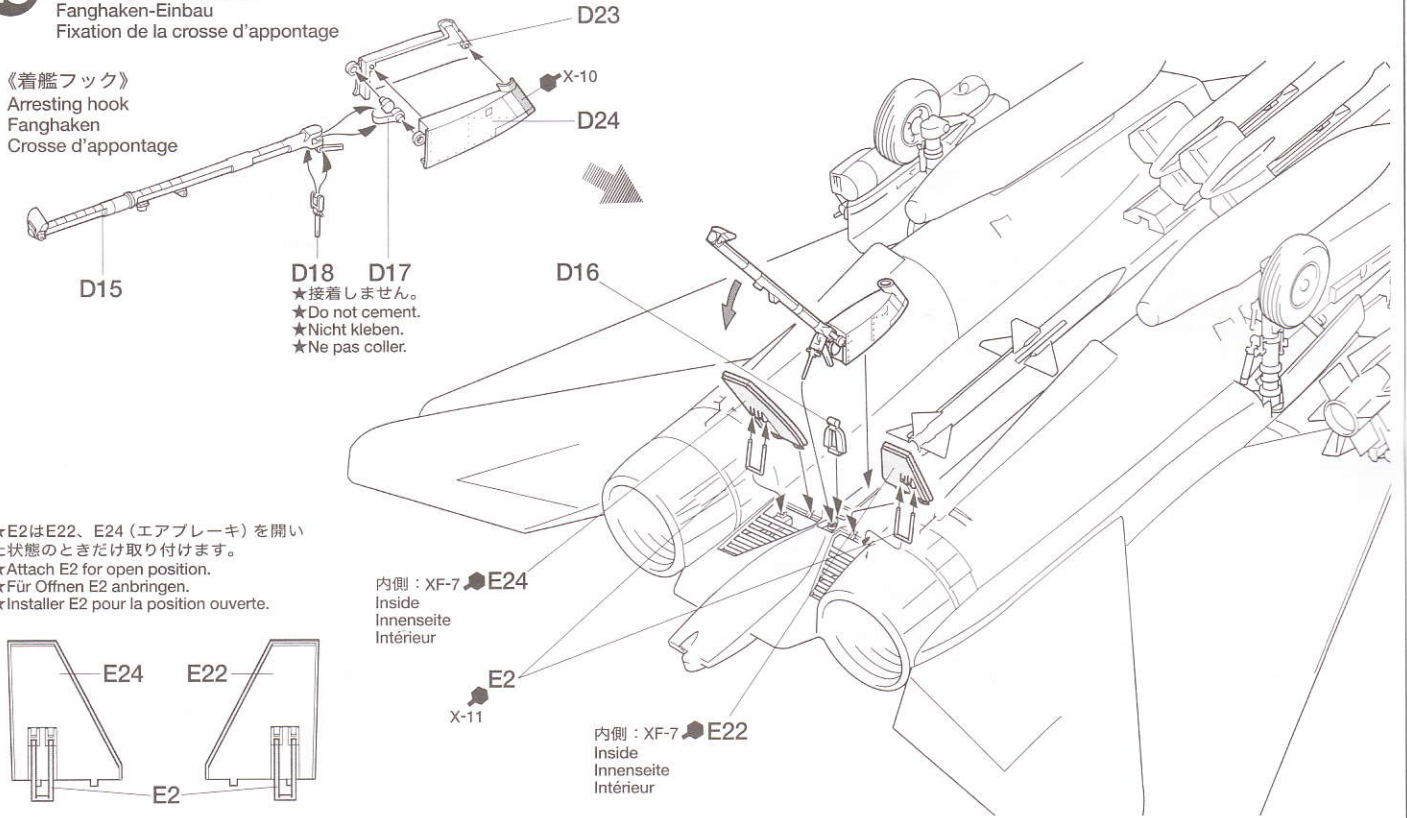
**A, B**



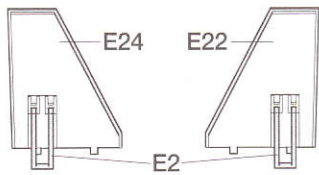


**19** 着艦フックの取り付け  
Attaching arresting hook  
Fanghaken-Einbau  
Fixation de la crosse d'appontage

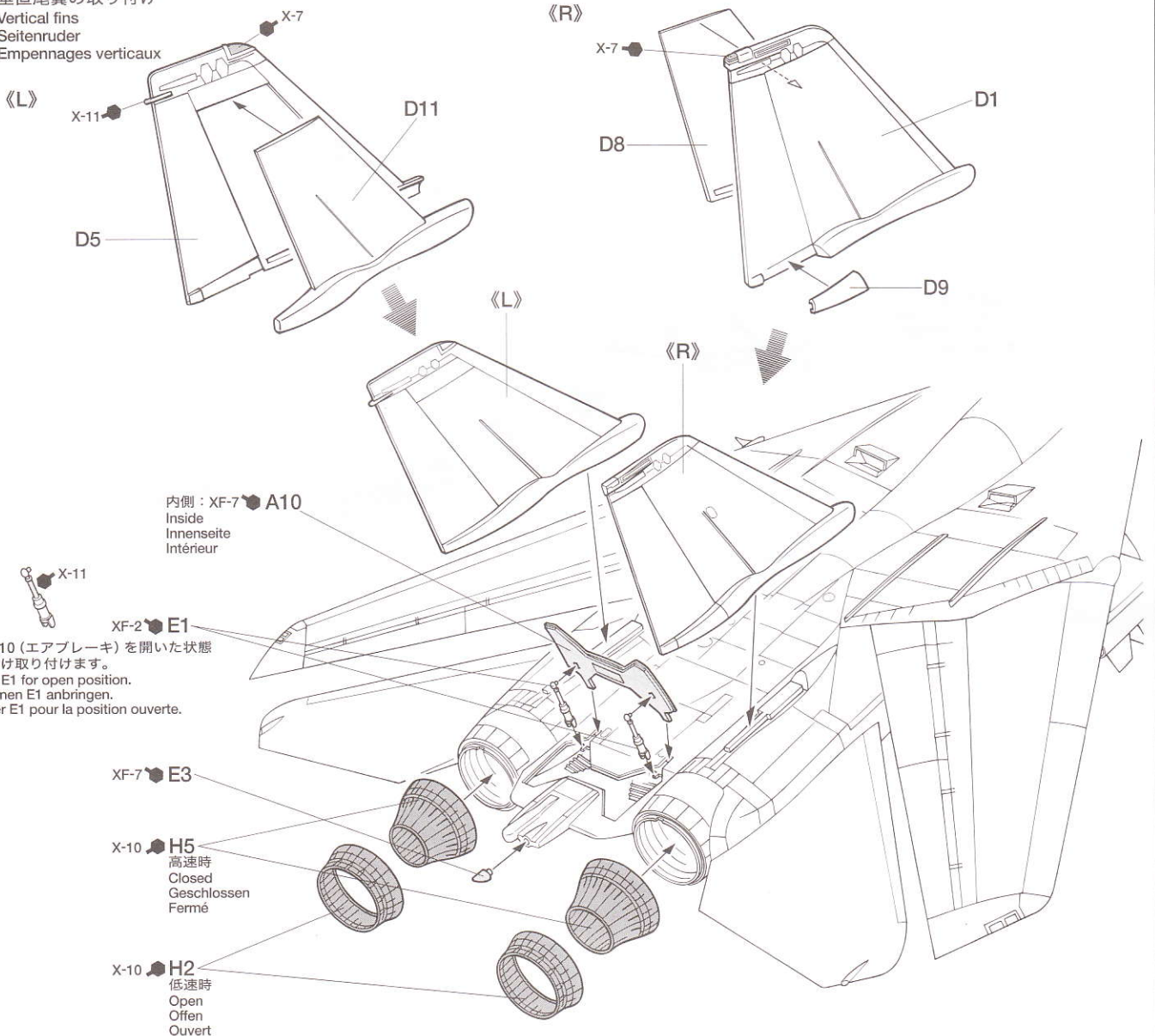
《着艦フック》  
Arresting hook  
Fanghaken  
Crosse d'appontage



★E2はE22、E24（エアブレーキ）を開いた状態のときだけ取り付けます。  
★Attach E2 for open position.  
★Für Öffnen E2 anbringen.  
★Installer E2 pour la position ouverte.



**20** 垂直尾翼の取り付け  
Vertical fins  
Seitenruder  
Empennages verticaux



★E1はA10（エアブレーキ）を開いた状態のときだけ取り付けます。  
★Attach E1 for open position.  
★Für Öffnen E1 anbringen.  
★Installer E1 pour la position ouverte.

XF-2 E1

X-10 H5  
高速時  
Closed  
Geschlossen  
Ferme

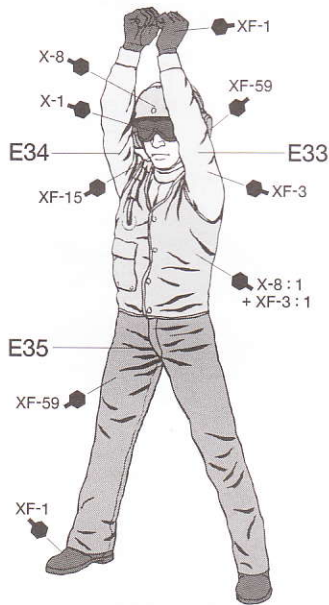
X-10 H2  
低速時  
Open  
Offen  
Ouvert



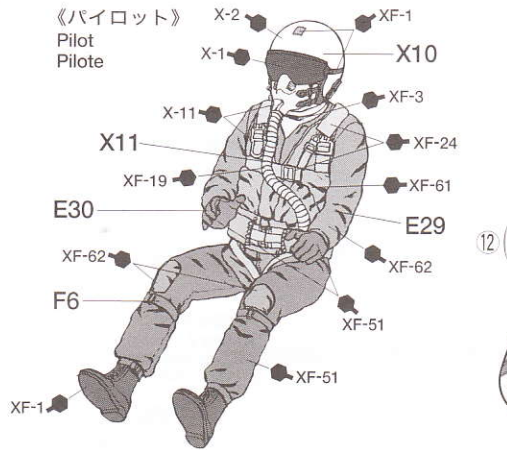
**21** シートの組み立て  
Ejector seats  
Schleudersitz  
Sièges éjectables

★2個作ります。  
★Make 2.  
★2 Satz anfertigen.  
★Faire 2 jeux.

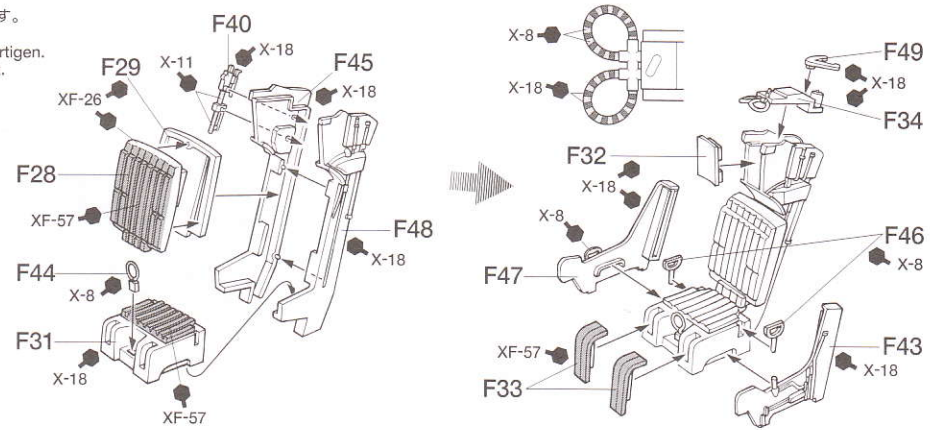
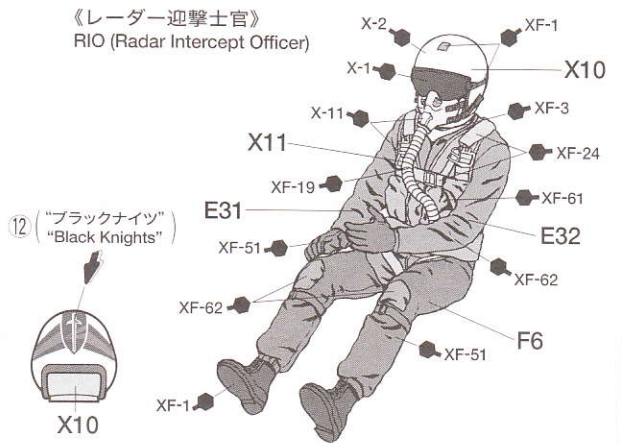
《機体誘導員》  
Catapult crewman  
Boden-Crew  
Officier de catapultage



《パイロット》  
Pilot  
Pilote



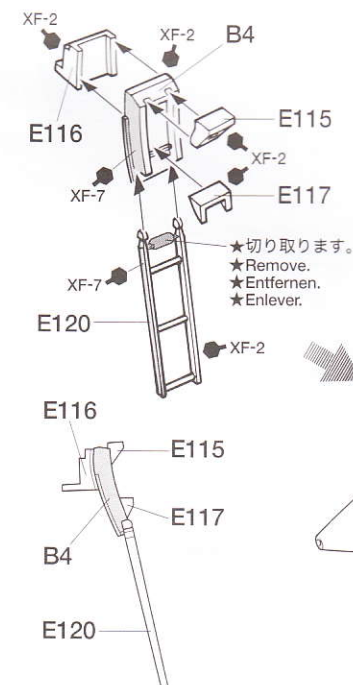
《レーダー迎撃士官》  
RIO (Radar Intercept Officer)



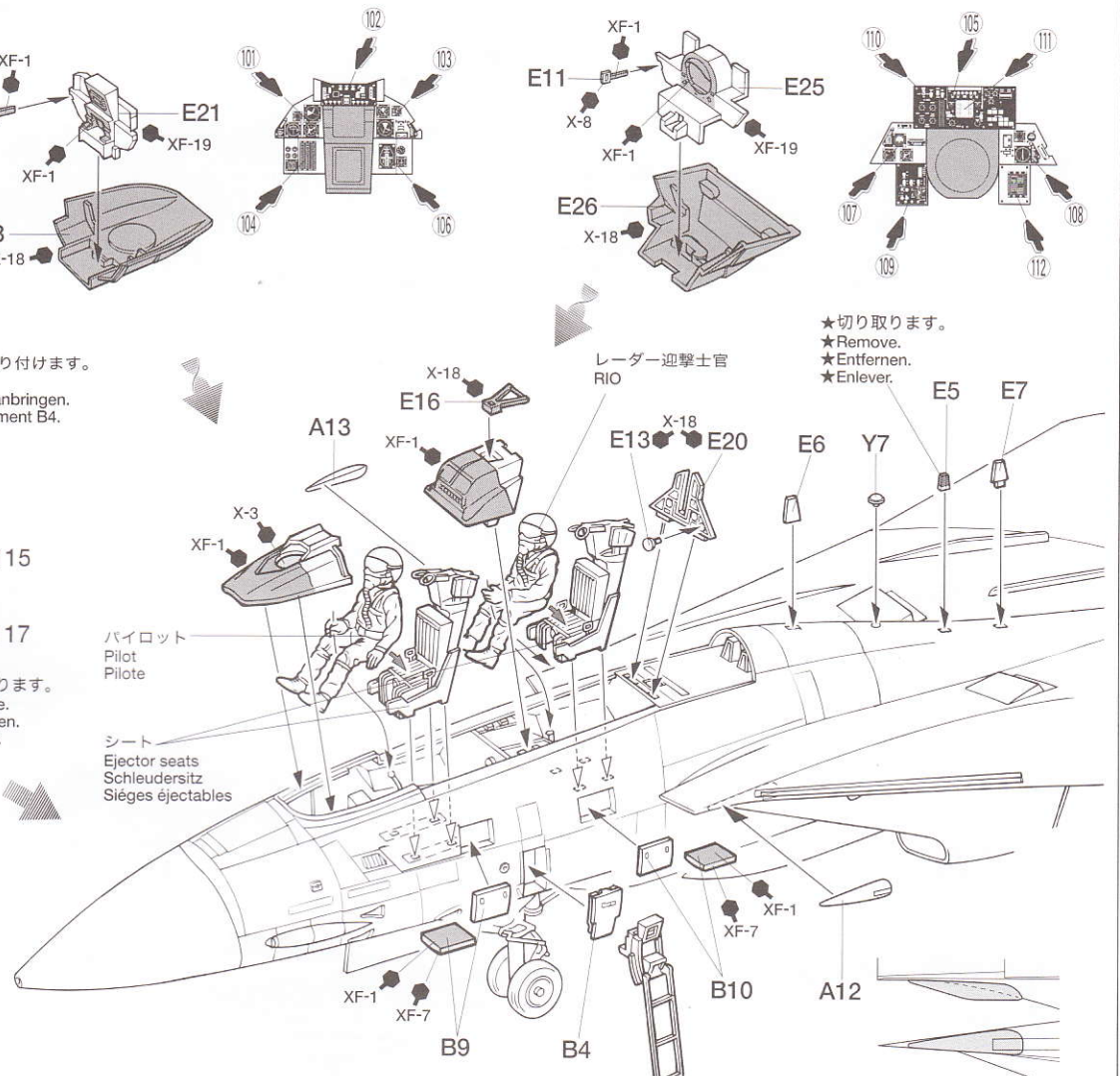
**22** シートの取り付け  
Attaching seats  
Sitz-Einbau  
Fixation des sièges

《ハシゴ》  
Boarding ladder  
Einstiegsleiter  
Echelle d'accès

★ハシゴをつけないときはB4だけを取り付けます。  
★Assemble ladder, or attach only B4.  
★Leiter zusammenbauen, oder nur B4 anbringen.  
★Assembler l'échelle, ou installer seulement B4.



★切り取ります。  
★Remove.  
★Entfernen.  
★Enlever.



★切り取ります。  
★Remove.  
★Entfernen.  
★Enlever.

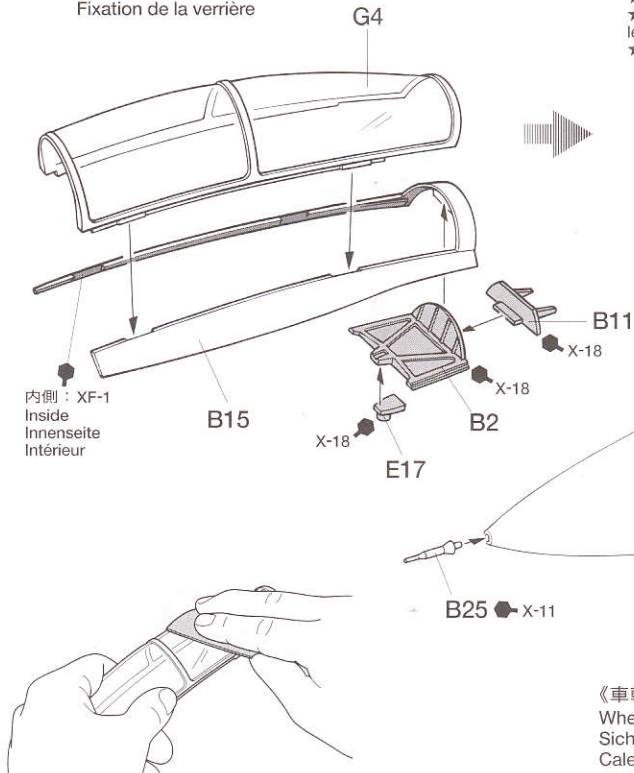
★ハシゴをつけるときはB9、B10を開けます。  
★Open B9 & B10 when attaching ladder.  
★Zum Einbau der Leiter Teile B9 & B10 öffnen.  
★B9 & B10 en position ouverte si l'échelle d'accès est déployée.

★反対側のA13も同じように取り付けます。  
★Refer to the illustration for the other side (A13).  
★Für die andere Seite (A13) die Abbildung beachten.  
★Se référer à l'illustration pour le côté opposé (A13).



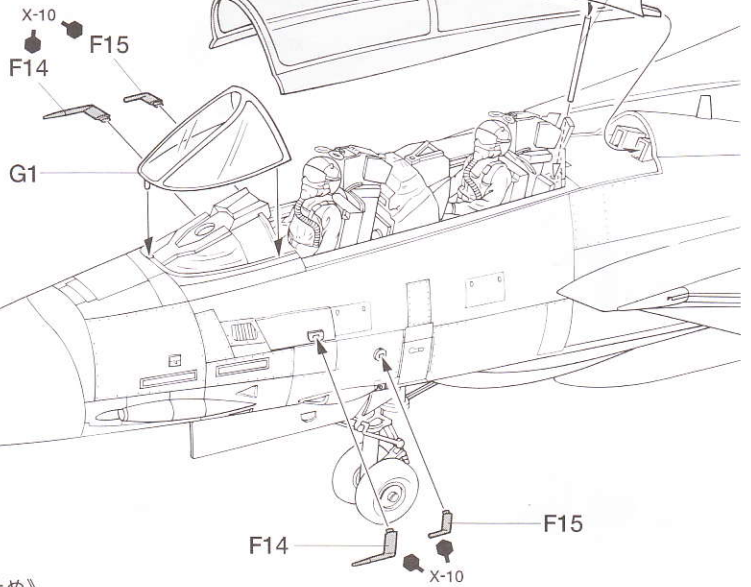
23

キャノピーの取り付け  
 Attaching canopy  
 Kanzel-Einbau  
 Fixation de la verrière



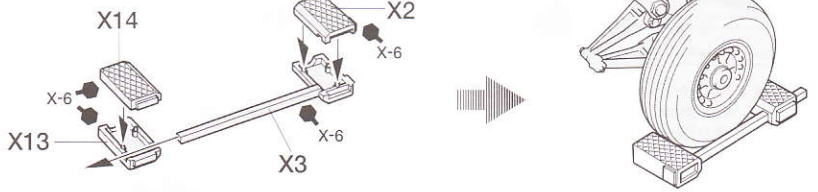
★キャノピーは開閉どちらかを選んでください。  
 ★Choose open or closed.  
 ★Offnen oder geschlossen wählen.  
 ★Choisir soit ouvert ou fermé.

キャノピー用シャフト  
 Canopy support  
 Kanzelstütze  
 Support de verrière



《車輪止め》  
 Wheel chock  
 Sicherheits-Bremsblock  
 Cales

★2個作ります。  
 ★Make 2.  
 ★2 Satz anfertigen.  
 ★Faire 2 jeux.



★キャノピー上のパーティングラインを消しましょう。細かい目の紙ヤスリ(タミヤフィニッシングペーパー)1000番→1500番→2000番の順で磨きかけ、タミヤコンパウンドで仕上げます。

★To eliminate parting line on canopy, use Tamiya Finishing Abrasive (#1000→#1500→#2000) and finish with Tamiya Compound.

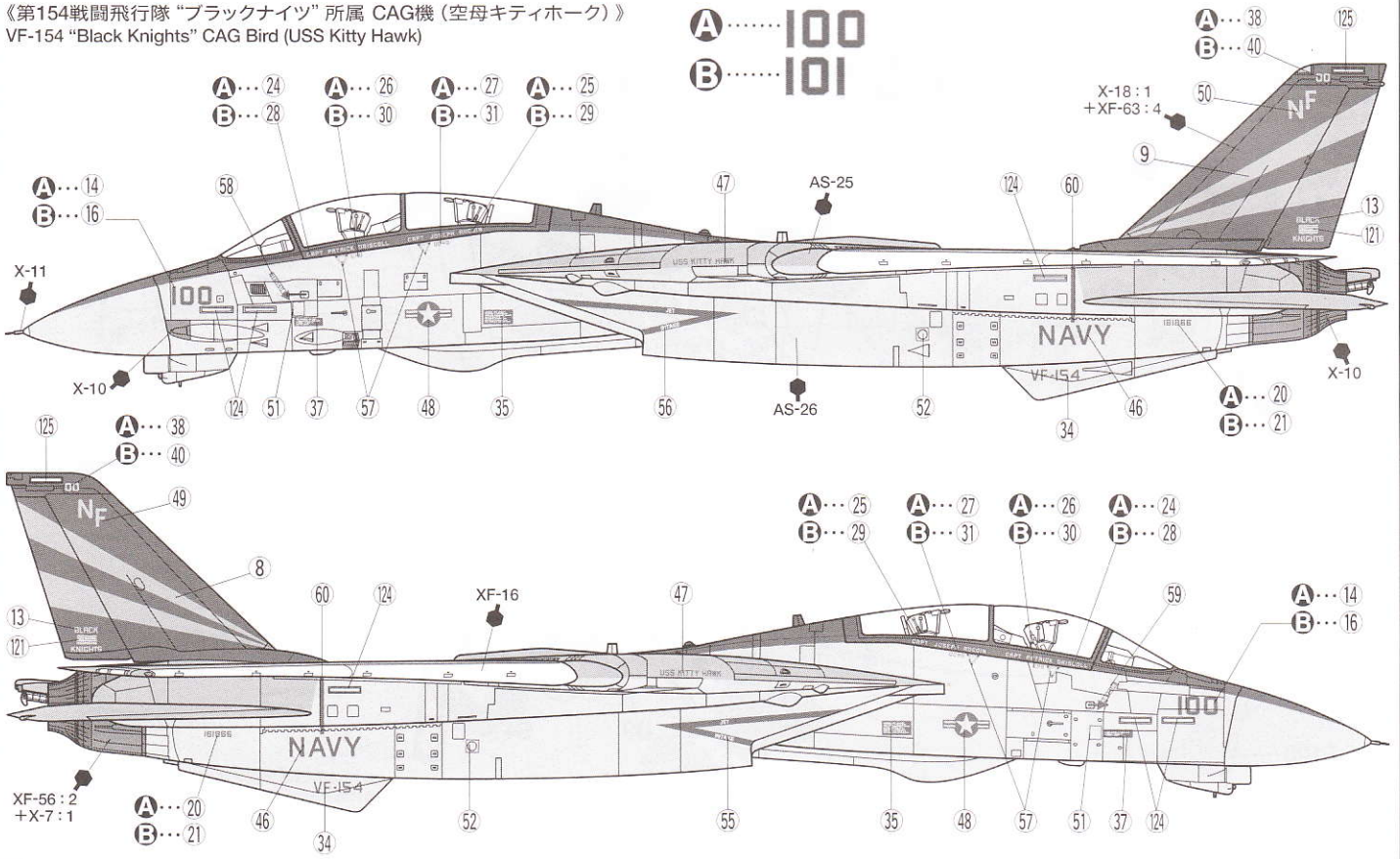
★Um die Trennlinie an der Kanzel zu entfernen, Tamiya Schleifmittel (#1000→#1500→#2000) verwenden und mit Tamiya Compound polieren.

★Pour supprimer les traces de moulage sur la verrière, utiliser du papier de verre Tamiya (#1000→#1500→#2000) puis polir avec du Compound Tamiya.

MARKING

●F-14Aは他の機体同様、工場出荷時には胴体や主翼各部にステンシルが書き込まれていました。しかし長年の部隊配備の中でメンテナンスやオーバーホールが繰り返された結果、細かいステンシル類はタッチアップや再塗装によってほとんど消されています。マーク等～印はお手持ちの資料を参考にしてお使いください。  
 ●Though F-14A had stencils on fuselage and wings when dispatched from the factory, many of the subtle stencils disappeared after touch-ups or re-paintings done during repeated maintenance or overhaul.  
 ●Obwohl die F-14A bei der Auslieferung ab Fabrik auf Rumpf und Tragflächen Schablonen-Markierungen trug, verschwanden diese feinen Markierungen jedoch durch Abnutzung oder bei Übermalungen im Rahmen ständiger Wartungs- und Überholungsarbeiten.  
 ●Bien que les Tomcat portaient l'ensemble de leurs marquages de servitude lors de leur livraison, une partie a maintenant disparu à cause de nombreuses retouches de peinture effectuées lors de visites d'entretien.

《第154戦闘飛行隊「ブラックナイトズ」所属 CAG機(空母キティホーク)》  
 VF-154 "Black Knights" CAG Bird (USS Kitty Hawk)

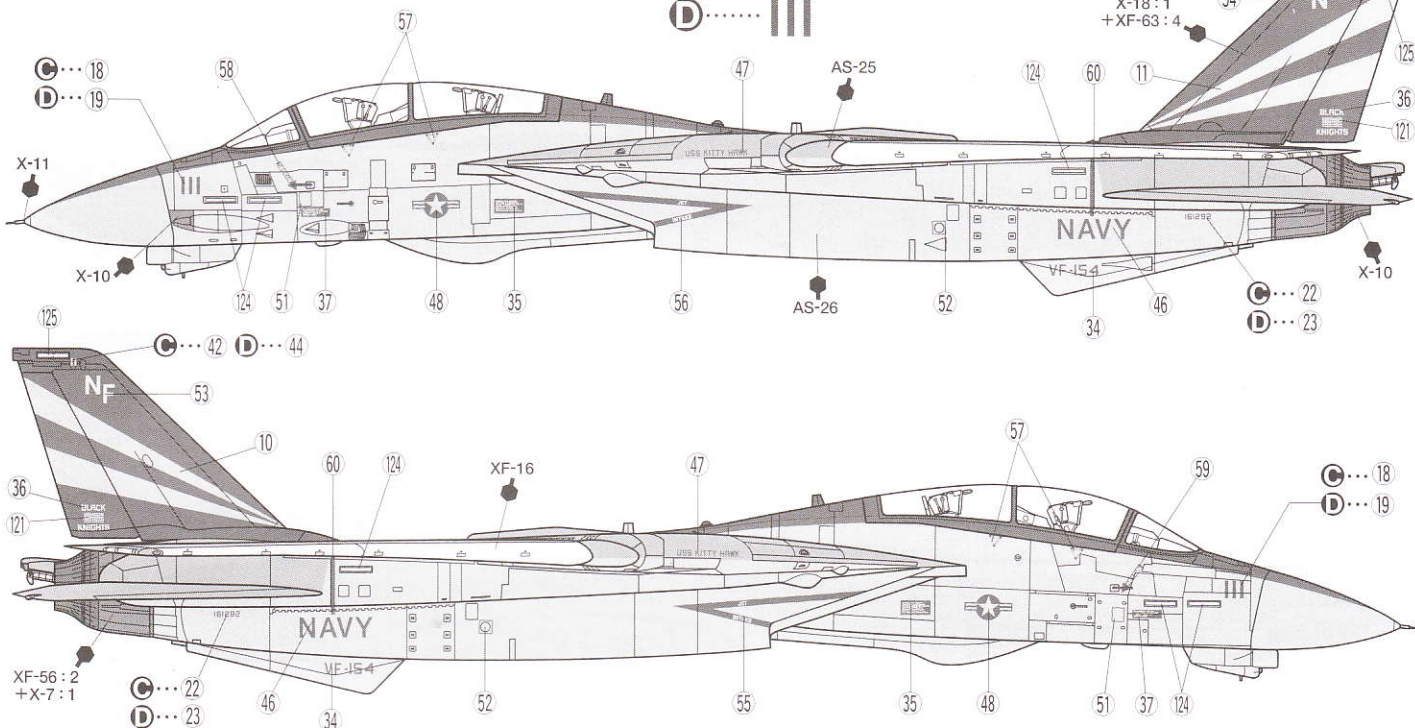




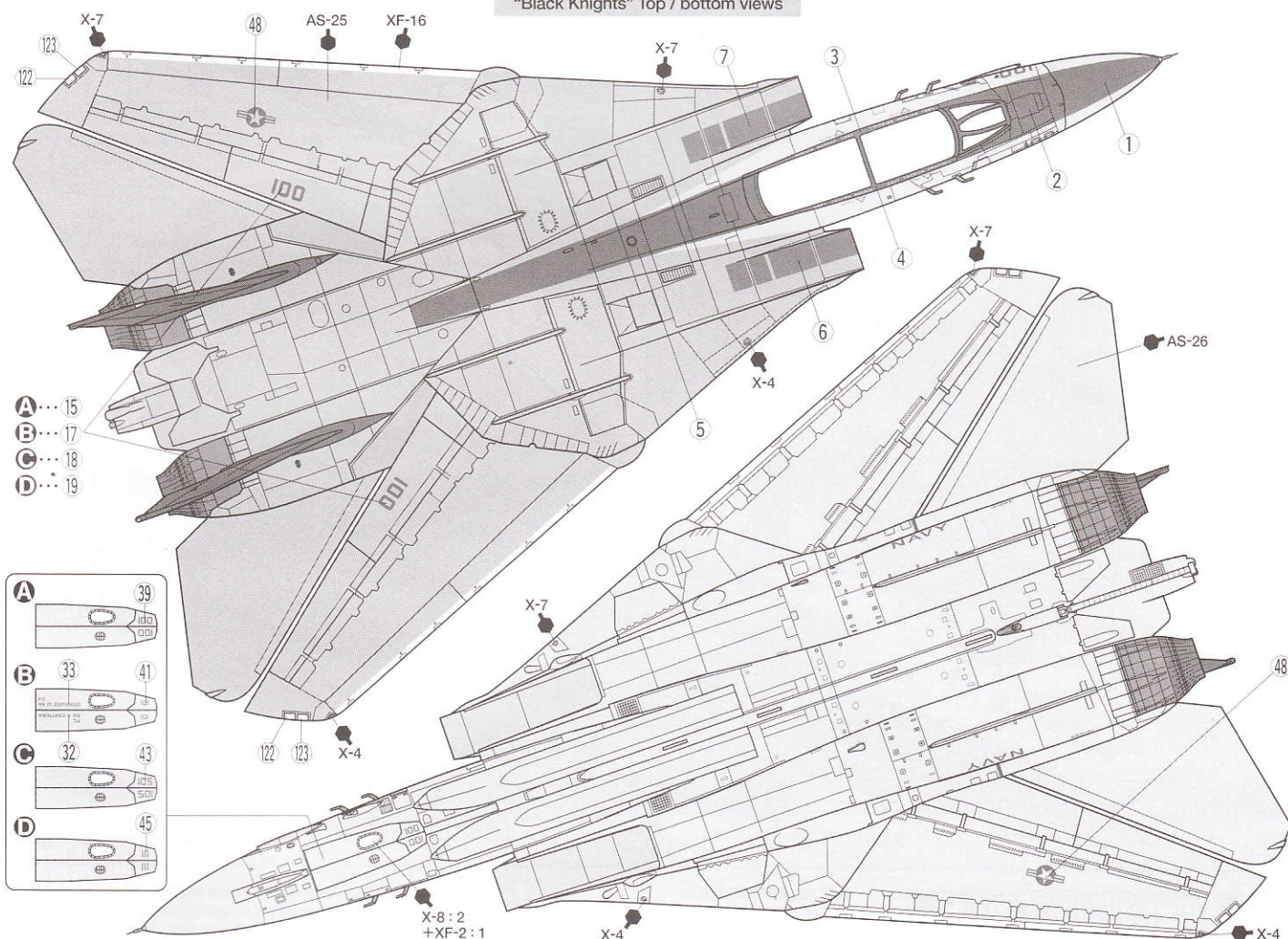
《第154戦闘飛行隊“ブラックナイツ”所属機(空母キティホーク)》  
VF-154 “Black Knights” (USS Kitty Hawk)

●..... 105  
●..... III

●... 42 ●... 44  
X-18 : 1  
+XF-63 : 4



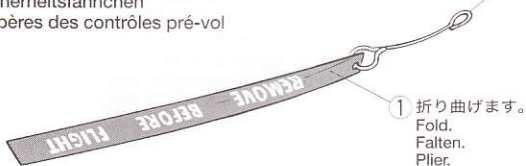
《“ブラックナイツ”共通上下面図》  
“Black Knights” Top / bottom views



《セーフティーピンタグの使用法》

Safety-pin tag  
Sicherheitsfähnchen  
Repères des contrôles pré-vol

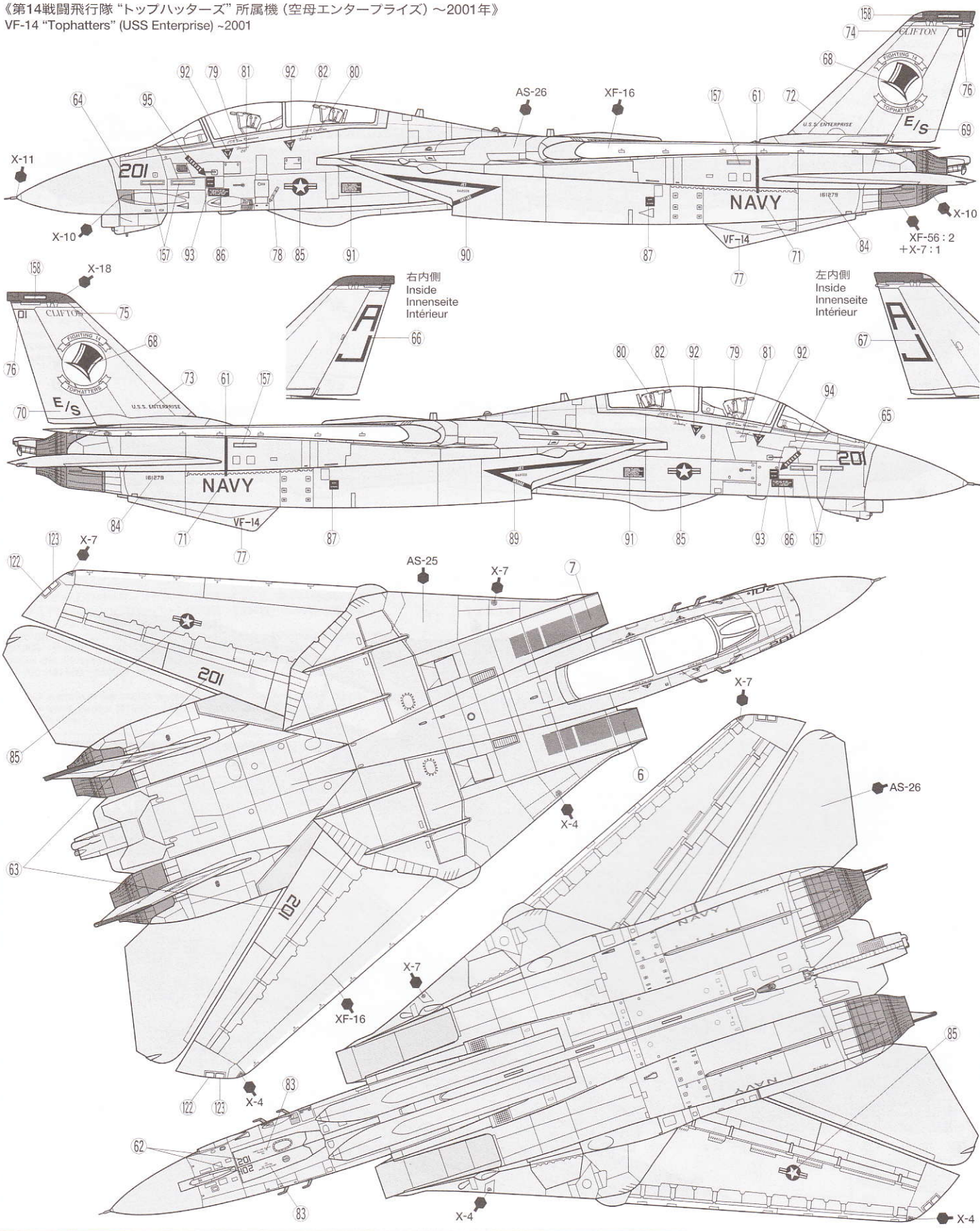
2 細いエナメル線などを使い、図のように工作してください。  
Use thin wire, etc. (not included)  
Benutzen Sie dünnen Draht, usw. (nicht enthalten)  
Utiliser du fin, etc... (non fourni)



1 折り曲げます。  
Fold.  
Falten.  
Plier.

★セーフティーピンタグは飛行前にチェックが必要な部分や爆弾の安全ピンなどに取り付けておくものです。お手持ちの資料を参考に貼り付けてください。  
★The safety-pin tags are attached to vital aircraft components that require ground crew inspection. Attach these tags referring to your own materials.  
★Die Sicherheitsfähnchen werden an wichtigen Teilen des Flugzeugs angebracht, welche von der Boden-Crew überprüft werden müssen. Diese Fähnchen entsprechend Ihren eigenen Unterlagen anbringen.  
★Ces fanions sont fixés aux éléments de l'appareil nécessitant une inspection par le personnel au sol. Attachez-les en vous référant à votre documentation personnelle.





## APPLYING DECALS

### 《スライドマークのはり方》

- ① 貼りたいマークをハサミで切り抜きます。
  - ② マークをめるま湯に10秒ほどひたしてからタオル等の上におきます。
  - ③ 台紙のはしを手で持ち、貼るところにマークをスライドさせてモデルに移してください。
  - ④ 指に少し水をつけてマークをぬらしながら、正しい位置にずらしします。
  - ⑤ 柔らかい布でマーク内側の気泡を押しだしながら、おしつけるようにして水分をとります。
- マークが小さいので注意して貼ってください。

### DECAL APPLICATION

- ① Cut off decal from sheet.
- ② Dip the decal in tepid water for about 10 sec. and place on a clean cloth.
- ③ Hold the backing sheet edge and slide decal onto the model.
- ④ Move decal into position by wetting decal with finger.
- ⑤ Press decal gently down with a soft cloth until excess water and bubbles are gone.

### ANBRINGUNG DES ABZIEHBILDES

- ① Abziehbild vom Blatt ausschneiden.
- ② Das Abziehbild ungefähr 10 Sek. in lauwarmes Wasser tauchen, dann auf sauberen Stoff legen.
- ③ Die kante der Unterlage halten und das Abziehbild auf das Modell schieben.

- ④ Das Abziehbild an die richtige Stelle schieben und dabei mit dem Finger das Abziehbild naßmachen.
- ⑤ Das Abziehbild mit weichem Stoff ganz andrücken, bis kein überflüssiges Wasser und keine Luftblasen mehr vorhanden sind.

### APPLICATION DES DÉCALCOMANIES

- ① Découper la décalcomanie de sa feuille.
- ② Plongez la décalcomanie dans de l'eau tiède pendant 10 secondes environ et poser sur un linge propre.
- ③ Retenez la feuille de protection par le côté et glissez la décalcomanie sur le modèle réduit.
- ④ Placez la décalcomanie à l'endroit voulu en la mouillant avec un de vos doigts.
- ⑤ Pressez doucement la décalcomanie avec un tissu doux jusqu'à ce que l'eau en excès et les bulles aient disparu.

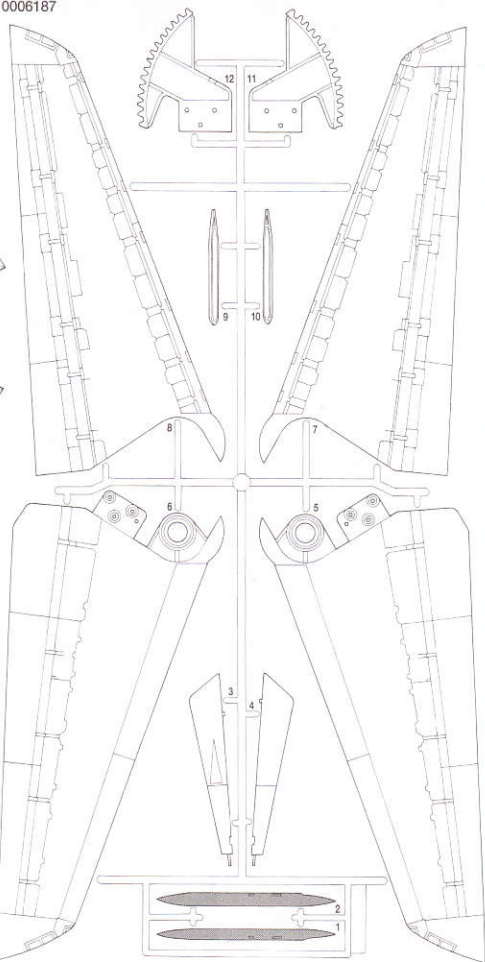
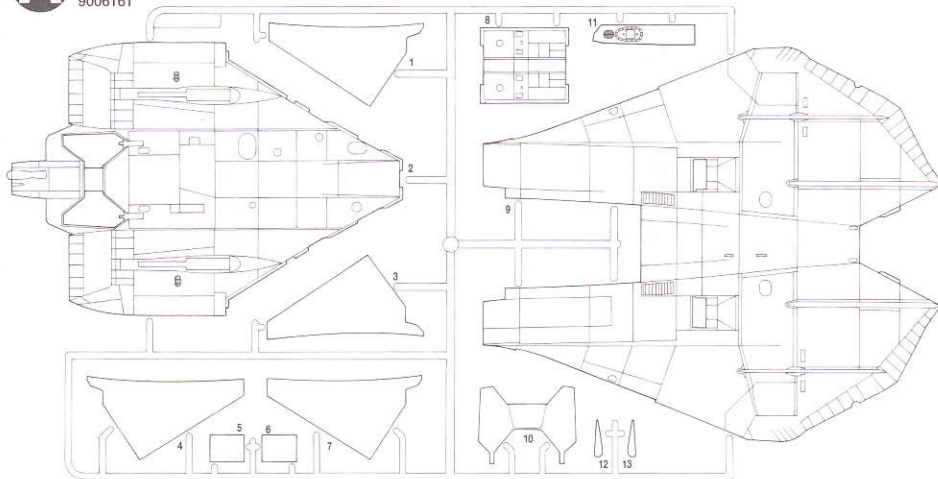


# PARTS

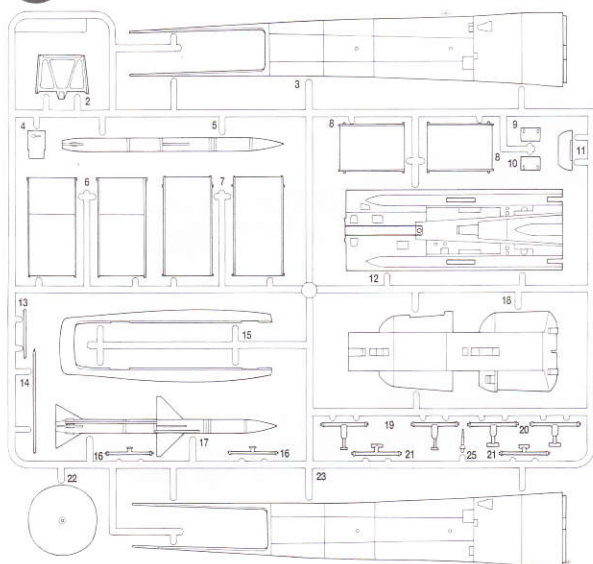
不要部品  
Not used.  
Nicht verwenden.  
Non utilisées.

**C** PARTS × 1  
0006187

**A** PARTS × 1  
9006161



**B** PARTS × 1  
9006162

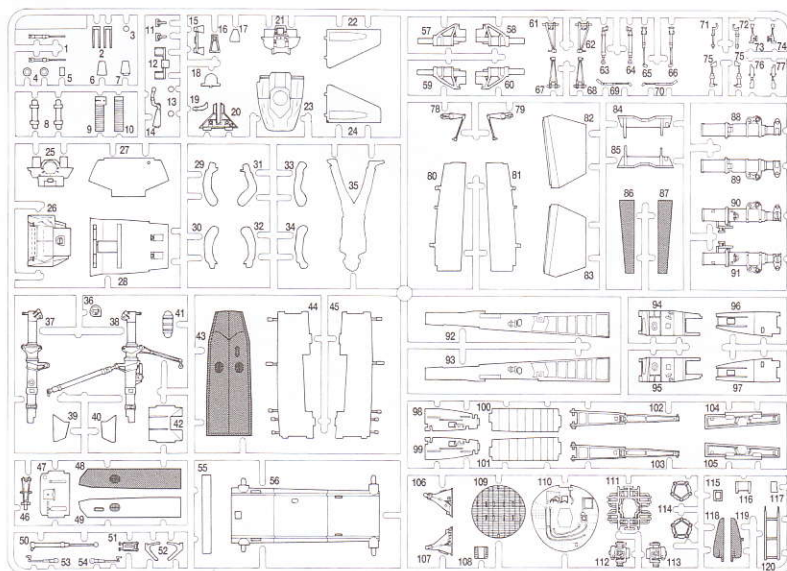


スライドマーク **A** ..... × 1  
Decal 0336029  
Abziehbild  
Décalcomanie

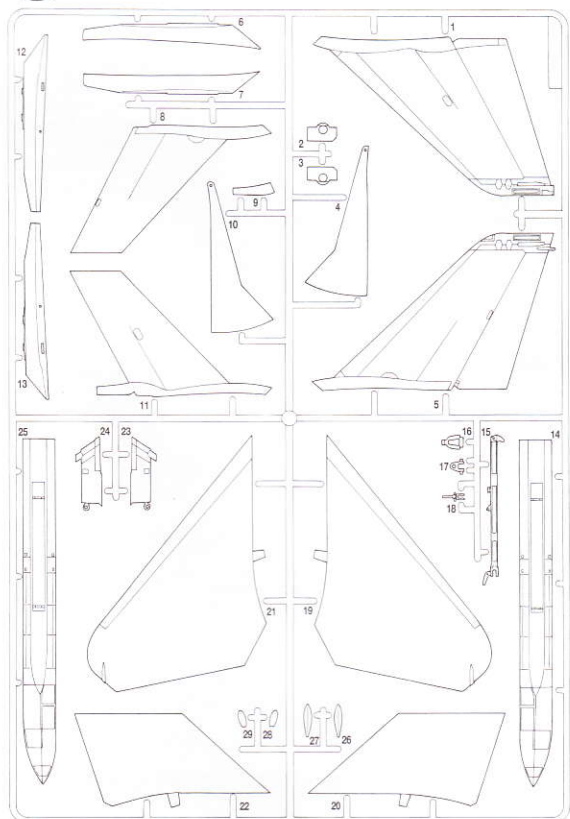
スライドマーク **B** ..... × 1  
Decal 0336029  
Abziehbild  
Décalcomanie

セイフティピンタグ ..... × 1  
Safety-pin tag 1246006  
Sicherheitsfähnchen  
Repères des contrôles pré-vol

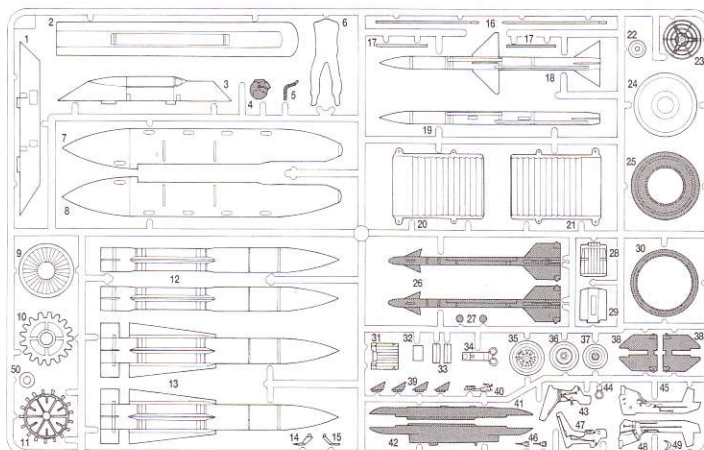
**E** PARTS × 1  
0116012



**D** PARTS × 1  
9006164



**F** PARTS × 2  
9006166

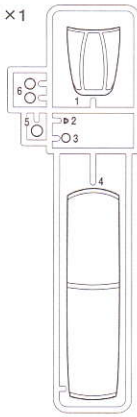
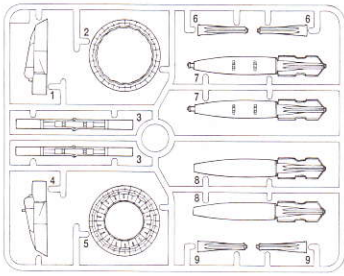




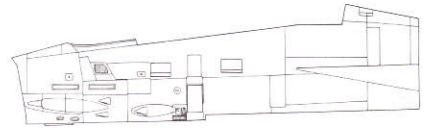
# PARTS

**G** PARTS ×1  
0116012

**H** PARTS ×2  
0116012



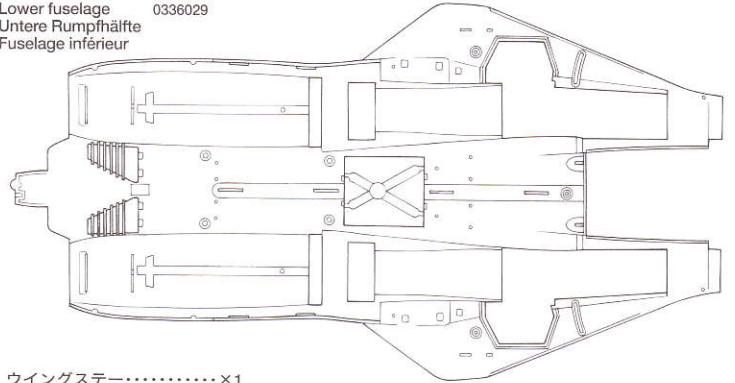
機首左.....×1  
Left forward fuselage 0336029  
Vordere Rumpfhälfte links  
Fuselage avant gauche



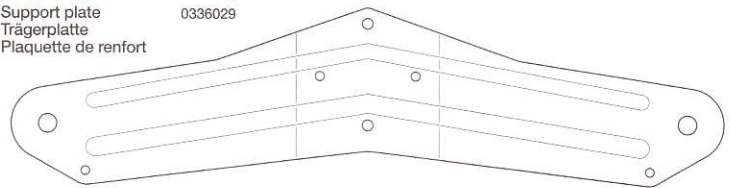
機首右.....×1  
Right forward fuselage 0336029  
Vordere Rumpfhälfte rechts  
Fuselage avant droit



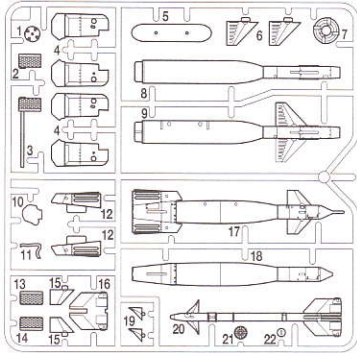
機体下部.....×1  
Lower fuselage 0336029  
Untere Rumpfhälfte  
Fuselage inférieur



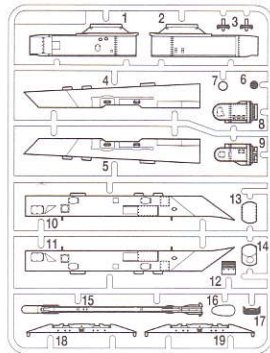
ウイングステー.....×1  
Support plate 0336029  
Trägerplatte  
Plaque de renfort



**X** PARTS ×2  
0116011



**Y** PARTS ×2  
0116013



金具袋詰  
Landing gear pack  
Fahrgestell-Packung  
Pack train d'atterrissage

キャノピー用シャフト.....×1  
Canopy support  
Kanzelstütze  
Support de verrière

主脚シャフト.....×2  
Main gear support  
Fahrwerk-Stütze  
Renfort de train principal

前脚シャフト.....×1  
Nose gear support  
Bugrad-Stütze  
Renfort de train avant

ギヤメタル.....×2  
Flanged bushing  
Kragenhülse  
Bague à flasque

ウイングメタル.....×2  
Round bushing  
Lagenhülse  
Entretoise

タイヤ (大) ..×2  
Tire (large)  
Reifen (groß)  
Pneu (grand)

タイヤ (小) ..×2  
Tire (small)  
Reifen (klein)  
Pneu (petit)

ウイングワッシャー.....×2  
Washer  
Beilagscheibe  
Rondelle

ビス袋詰  
SCREW BAG  
SCHRAUBENBEUTEL  
SACHET DE VIS  
9446017

3×10mm丸ビス  
Screw  
Schraube  
Vis  
MB3  
×4

3×20mm丸ビス  
Screw  
Schraube  
Vis  
MB4  
×1

2×6mm丸ビス  
Screw  
Schraube  
Vis  
MB1  
×6

2mmナット  
Nut  
Mutter  
Ecrou  
MB5  
×6

3×6mm丸ビス  
Screw  
Schraube  
Vis  
MB2  
×4

3mmナット  
Nut  
Mutter  
Ecrou  
MB6  
×1

## AFTER MARKET SERVICE CARD

When purchasing Tamiya replacement parts, please take or send this form to your local Tamiya dealer so that the parts required can be correctly identified and supplied. Please note that specifications, availability and price are subject to change without notice.

PARTS CODE

ITEM 60313

9336023.....Forward Fuselage

9336024.....Lower Fuselage  
9006127.....A Parts  
9006128.....B Parts  
9006038.....C Parts  
9006129.....D Parts  
9006039.....E Parts  
0006110.....F Parts (1 pc.)  
9006131.....G Parts  
0006112.....H Parts (1 pc.)

0226017.....X & Y Parts (1 pc.)  
9406002.....Landing gear pack  
4036001.....Support Plate  
1406197.....Decal (a)  
1406199.....Decal (b)  
1246006.....Safety-Pin Tag  
1056293.....Instructions

★部品請求にはこのカードが必要です。



1/32 グラマン F-14A トムキャット  
"ブラックナイツ"

部品をなくしたり、こわした方は、下のステッカーが貼られたカスタマーサービス取次店でご注文いただけます。当社カスタマーサービスに直接ご注文する場合は、このカードの必要部品を○でかこみ代金を現金書留または、定額小為替(100円以下は切手可)と一緒に申し込みください。なお、ご送金にはタミヤカードや郵便振替もご利用いただけます。



機首左右.....770円 9336023  
機体下部.....1,590円 9336024  
Aパーツ.....1,680円 9006127  
Bパーツ.....1,690円 9006128  
Cパーツ.....1,220円 9006038  
www.tamiya.com

Dパーツ.....1,740円 9006129  
Eパーツ.....1,320円 9006039  
Fパーツ (1枚).....1,020円 0006110  
Gパーツ.....660円 9006131  
Hパーツ (1枚).....700円 0006112  
X・Yパーツ (1枚).....1,250円 0226017  
金具袋詰.....420円 9406002  
ウイングステー.....370円 4036001  
マーク (a).....750円 1406197  
マーク (b).....380円 1406199  
セイフティピンタグ.....220円 1246006  
説明図.....600円 1056293

### 《郵便振替のご利用法》

郵便局の払込用紙の通信欄にこのカードを参考にITEM番号、スケール、製品名、部品名、数量を必ずご記入ください。振込人住所欄には電話番号もお書きいただき、口座番号・00810-9-1118、加入者名・田宮模型でお振込ください。

### 《電話でのご注文もご利用いただけます。》

パーツ代金に加えて代引き手数料(315円)をご負担いただければ、代金着払いにより電話でのご注文も承ります。

《お問い合わせ番号》 静岡 054-283-0003  
東京 03-3899-3765 (静岡へ自動転送)

営業時間 / 平日(月～金曜日) ▶ 8:00～20:00  
土、日、祝日 ▶ 8:00～17:00

### 《タミヤカード》

タミヤカードを利用されますと部品の入手が早く簡単です。詳しくはカスタマーサービスまでお問い合わせください。

For Japanese use only!

ITEM 60313

住所

電話 ( ) -

氏名

0603

★パーツ価格は予告なく変更する事があります。



60313 1/32 F-14A Tomcat Black Knights (1056293)