



# X10 Dirt Warrior Sport 2.0 X10 Monster Warrior XL 2.0

## **ASSEMBLED READY-TO-RUN MODEL**

Achtung - Attention - Attention	
Attenzione - Atención - Pas op	02
<b>DE</b> // Betriebsanleitung	03-11
<b>GB</b> // Instruction Manual	12-20
<b>FR</b> // Avertissement de sécurité	21-23
<b>IT</b> // Avvertenze di sicurezza	24-26
<b>ES</b> // Indicaciones de seguridad	27-29
<b>NL</b> // Veiligheidsinstructies	30-32
Montageanleitung - Instructions	33
Ersatzteile - Spare Parts	51



# **ACHTUNG // ATTENTION // ATTENTION ATTENZIONE // ATENCIÓN // PAS OP**

## **DE // Wichtiger Hinweis**

Bitte überprüfen sie vor der ersten Inbetriebnahme ihres Produktes oder vor jeder Ersatzteilbestellung, ob sich ihr Handbuch auf dem aktuellsten Stand befindet. Dieses Handbuch enthält die technischen Anlagen, wichtige Anleitungen zur korrekten Inbetriebnahme und Nutzung sowie Produktinformation entsprechend dem aktuellen Stand vor der

Drucklegung. Der Inhalt dieses Handbuchs und die technischen Daten des Produkts können ohne vorherige Ankündigung geändert werden.

Den aktuellsten Stand ihres Handbuches finden sie unter:  
[www.carson-modelsport.com](http://www.carson-modelsport.com)

## **GB // Important information**

Before using your product for the first time or ordering any spare parts, check that your manual is fully up-to-date. This manual contains the technical appendices, important instructions for correct start-up and use and product information, all fully up-to-

date before going to press. The contents of this manual and the technical data of the product can change without prior notice.

For the latest version of your manual, see:  
[www.carson-modelsport.com](http://www.carson-modelsport.com)

## **FR // Remarque importante**

Avant de mettre en service le produit ou de commander des pièces détachées, assurez-vous que vous possédez bien la dernière version du manuel. Ce manuel contient des indications techniques, des instructions importantes pour bien mettre en service et utiliser l'appareil, ainsi que des informations sur le produit correspondant à l'état des connaissances à la date d'impression. Le contenu du

manuel et les caractéristiques techniques du produit peuvent être modifiées sans annonce préalable.

Vous trouverez la version actuelle du manuel à l'adresse suivante :  
[www.carson-modelsport.com](http://www.carson-modelsport.com)

## **IT // Nota importante**

Prima della prima messa in funzione del prodotto o prima di ogni ordinazione di ricambi verificare se il manuale a disposizione corrisponde alla versione più recente. Il presente manuale contiene gli allegati tecnici, le istruzioni importanti per la corretta messa in funzione e il corretto utilizzo, nonché le informazioni sul prodotto che corrispondono allo stato attuale prima della stampa.

Il contenuto del presente manuale e i dati tecnici del prodotto possono essere modificati senza preavviso.

La versione più aggiornata del presente manuale è disponibile al seguente link:  
[www.carson-modelsport.com](http://www.carson-modelsport.com)

## **ES // Nota importante**

Antes de la primera puesta en funcionamiento de su producto y cada vez que solicite piezas de recambio compruebe que su manual se encuentra actualizado. Este manual contiene datos técnicos, instrucciones importantes para una puesta en funcionamiento adecuada y el uso así como información del

producto conforme al estado más actual antes de la impresión. El contenido de este manual y los datos técnicos del producto pueden modificarse sin previo aviso.

Encontrará la versión actualizada del manual en:  
[www.carson-modelsport.com](http://www.carson-modelsport.com)

## **NL // Belangrijke aanwijzing**

Controleer voor de eerste ingebruikneming van uw product of voor elke bestelling van vervangende onderdelen of uw handboek up-to-date is. Dit handboek bevat de technische bijlagen, belangrijke aanwijzingen voor de juiste inbedrijfstelling en het gebruik, alsmede productie-informatie volgens de actuele

stand voor het ter perse gaan. De inhoud van dit handboek en de technische productspecificaties kunnen zonder voorafgaande aankondiging worden gewijzigd.

De meest actuele stand van uw handboek is te vinden onder:  
[www.carson-modelsport.com](http://www.carson-modelsport.com)

## Sehr geehrter Kunde

Wir beglückwünschen Sie zum Kauf Ihres CARSON Produktes, welches nach dem heutigen Stand der Technik gefertigt wurde.

Da wir stets um Weiterentwicklung und Verbesserung unserer Produkte bemüht sind, behalten wir uns eine Änderung in technischer Hinsicht und in Bezug auf Ausstattung, Materialien und Design jederzeit und ohne Ankündigung vor.

Aus geringfügigen Abweichungen des Ihnen vorliegenden Produktes gegenüber Daten und Abbildungen dieser Anleitung können daher keinerlei Ansprüche abgeleitet werden.

Diese Bedienungsanleitung ist Bestandteil des Produktes. Bei Nichtbeachtung der Bedienungsanleitung und der enthaltenen Sicherheitsanweisungen erlischt der Garantieanspruch.

Bewahren Sie diese Anleitung zum Nachlesen und für die eventuelle Weitergabe des Produktes an Dritte auf.

## Garantiebedingungen

Für dieses Produkt leistet CARSON eine Garantie von 24 Monaten betreffend Fehler bei der Herstellung in Bezug auf Material und Fertigung bei normalem Gebrauch ab dem Kauf beim autorisierten Fachhändler. Im Falle eines Defekts während der Garantiezeit bringen Sie das Produkt zusammen mit dem Kaufbeleg zu Ihrem Fachhändler.

CARSON wird nach eigener Entscheidung, falls nicht anders im Gesetz vorgesehen:

- (a) Den Defekt durch Reparatur kostenlos in Bezug auf Material und Arbeit beheben;
- (b) Das Produkt durch ein gleichartiges oder im Aufbau ähnliches ersetzen.

Alle ersetzten Teile und Produkte, für die Ersatz geleistet wird, werden zum Eigentum von CARSON. Im Rahmen der Garantieleistungen dürfen neue oder wiederaufbereitete Teile verwendet werden.

Auf reparierte oder ersetzte Teile gilt eine Garantie für die Restlaufzeit der ursprünglichen Garantiefrist. Nach Ablauf der Garantiefrist vorgenommene Reparaturen oder gelieferte Ersatzteile werden in Rechnung gestellt.

## Von der Garantie ausgeschlossen sind:

- Beschädigung oder Ausfall durch Nichtbeachten der Sicherheitsanweisungen oder der Bedienungsanleitung, höhere Gewalt, Unfall, fehlerhafte oder außergewöhnliche Beanspruchung, fehlerhafte Handhabung, eigenmächtige Veränderungen, Blitzschlag oder anderer Einfluss von Hochspannung oder Strom.
- Schäden, die durch den Verlust der Kontrolle über Ihr Produkt entstehen.
- Reparaturen, die nicht durch einen autorisierten CARSON Service durchgeführt wurden
- Verschleißteile wie etwa Sicherungen und Batterien
- Rein optische Beeinträchtigungen
- Transport-, Versand- oder Versicherungskosten
- Kosten für die Entsorgung des Produkts sowie Einrichten und vom Service vorgenommene Einstell- und Wiedereinrichtungsarbeiten.
- Jegliche Veränderungen an Steckern und Kabeln, öffnen des Gehäuses und Beschädigung der Aufkleber

Durch diese Garantie erhalten Sie spezielle Rechte, darüber hinaus ist auch eine von Land zu Land verschiedene Geltendmachung anderer Ansprüche denkbar.

## Konformitätserklärung

Hiermit erklärt TAMIYA-CARSON Modellbau GmbH & Co. KG, dass der Funkanlagentyp 500404199 / 500404223 der Richtlinie 2014/53/EU entspricht. Der vollständige Text der EU-Konformitätserklärung ist unter der folgenden Internetadresse verfügbar.

[www.carson-modelsport.com/de/produkte.htm](http://www.carson-modelsport.com/de/produkte.htm)



Bedeutung des Symbols auf dem Produkt, der Verpackung oder Gebrauchsanleitung: Elektrogeräte sind Wertstoffe und gehören am Ende der Laufzeit nicht in den Hausmüll! Helfen Sie uns bei Umweltschutz und Recourcenschonung und geben Sie dieses Gerät bei den entsprechenden Rücknahmestellen ab. Fragen dazu beantwortet Ihnen die für Abfallbeseitigung zuständige Organisation oder Ihr Fachhändler.

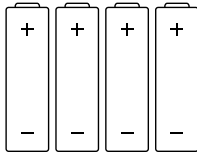
**Wir wünschen Ihnen viel Spaß mit Ihrem CARSON Produkt!**

**Vor dem Gebrauch lesen Sie bitte dieses Handbuch sorgfältig durch!**

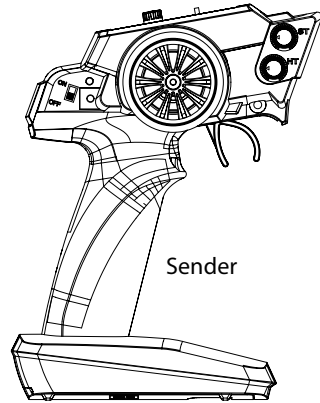
## INHALT

Vorwort .....	3	Einlegen der Senderbatterie .....	9
Lieferumfang Zubehör .....	4	Einschalten der RC-Anlage.....	9
Sicherheitsanweisungen .....	5	Binding .....	9
Sicherheitsanweisungen Lithium Akkus .....	6	Steuern des Modells.....	10
Chassis.....	7	Steuerung der LED-Beleuchtung.....	10
Abnehmen der Karosserie .....	7	Fehlersuche .....	11
Aufladen des Fahrakkus.....	8	Montageanleitung .....	33
Einlegen der Fahrakkus.....	8	Ersatzteile .....	51
Ihr Fernsteuersender .....	8		

## LIEFERUMFANG ZUBEHÖR

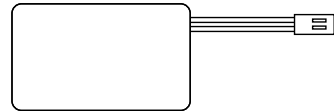
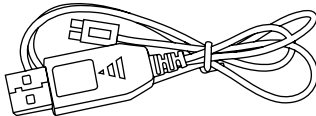


Batterien



Sender

USB-Ladegerät



Li-Ion Akkupack

## SICHERHEITSANWEISUNGEN

### Sicherheitsanweisung und bestimmungsgemäße Verwendung

Dieses Produkt ist ausschließlich für Hobbyzwecke ausgelegt und darf nur auf dafür vorgesehenen Plätzen benutzt werden.

Mit diesem Modell dürfen keine Personen oder Tiere transportiert werden.

Um Bedienungsfehler zu vermeiden, muss vor der Benutzung unbedingt die Gebrauchsanweisung gelesen werden!

Diese Modelle dürfen nur mit einer Karosserie, die ordnungsgemäß angebracht ist, betrieben werden.

Bitte beim Abnehmen der Karosserie beachten, da sich während der Fahrt einige Teile sehr stark erhitzt haben.

Bitte beachten sie, dass es bei verschiedenen Modellen zu erhöhten Geräuschpegeln kommen kann, daher dürfen diese nicht dauerhaft in ihrer unmittelbarer Umgebung betrieben werden.

Bitte beachten sie vor Antritt jeder Fahrt, dass der Tank richtig verschlossen, bzw. der Akku richtig montiert ist .

Um zu vermeiden, dass das Modell mit Störungen im Steuerungssystem und dadurch unkontrolliert fährt, sind die Batterien des Senders und des Modells auf einwandfreien Zustand hin zu überprüfen.

Die korrekte Montage des Modells muss stets vor und nach jeder Nutzung überprüft werden, gegebenenfalls Schrauben und Muttern nachziehen.

### Dieses Produkt ist kein Spielzeug!

- Dieses Produkt ist kein Spielzeug, Ihre Bedienung muss schrittweise erlernt werden.
- Kinder unter 14 Jahren sollten das Modell nur unter Aufsicht von Erwachsenen in Betrieb nehmen.

Das Betreiben von RC Modellen ist ein faszinierendes Hobby, das jedoch mit der nötigen Vorsicht und Rücksichtnahme betrieben werden muss. Da dieses ein beachtliches Gewicht aufweist und eine sehr hohe Geschwindigkeit erreicht, kann in einem unkontrollierten Fahrzustand erhebliche Beschädigungen und Verletzungen verursachen, für die Sie als Betreiber haftbar sind.

Nur ein einwandfrei zusammengebautes Modell wird erwartungsgemäß funktionieren und reagieren.

Improvisieren Sie niemals mit untauglichen Hilfsmitteln, sondern verwenden Sie im Bedarfsfall nur Originalersatzteile. Auch bei einem vormontierten Modell sollten Sie alle Verbindungen auf exakten und festen Sitz kontrollieren.

### Vor dem Gebrauch müssen Sie sich von den folgenden Punkten überzeugt haben:

- Alle Akkus müssen vollständig geladen sein.
- Überprüfen Sie vor dem Start die Funkreichweite.
- Überprüfen Sie das ordnungsgemäße Ansprechen des Modells auf die Steuersignale.
- Alle Funktionsteile des Produktes sind in einwandfreiem Zustand und überprüft.
- Sämtliche Schrauben sind auf festen Sitz überprüft.
- Fahren Sie auch nicht unter Hochspannungsleitungen oder Funkmasten oder bei Gewitter!
- Atmosphärische Störungen können die Funktion ihres Modells beeinflussen.
- Die Elektrik des Modells ist nicht wasserdicht. Fahren Sie deshalb nicht bei Regen, Schnee, durch Pfützen oder nasses Gras.
- Das ferngesteuerte Modell darf nur auf geeignetem Gelände und nicht auf öffentlichen Verkehrsflächen betrieben werden.
- Nicht in der Nähe von Personen und Tieren einsetzen!
- Kein Betrieb, wenn sie übermüdet oder anderweitig in Ihrer Reaktionsfähigkeit beeinträchtigt sind.
- Halten Sie immer direkten Sichtkontakt zum Modell.
- Regelmäßige Wartung und Pflege ist für erstklassige Fahrleistung notwendig.
- Das Modell hat Teile, die sich im Betrieb erhitzen, z.B. die Oberseite des Motors, das Metallgetriebe und vieles mehr. Die Berührung dieser Teile während des Betriebs kann zu Verletzungen führen.

### Achten Sie auf Ladezustandsanzeige Ihres Senders.

- Mit halbleeren Akkus, Batterien können Sie die Kontrolle über das Modell verlieren.
- Mischen Sie im Sender niemals volle Akkus/Batterien mit halbleeren oder Akkus unterschiedlicher Kapazität.
- Versuchen Sie nie, Trockenbatterien zu laden (nur Akkus sind aufladbar).

## SICHERHEITSAUWEISUNGEN LITHIUM AKKUS

### 1. Allgemeines

Lithium-Akkus sind Energiespeicher mit sehr hoher Energiedichte, von denen Gefahren ausgehen können. Aus diesem Grund bedürfen Sie besonders aufmerksamer Behandlung bei der Ladung, Entladung, Lagerung und Handhabung.

Lesen Sie diese Anleitung besonders aufmerksam bevor Sie den Akku das erste Mal einsetzen. Beachten Sie unbedingt die aufgeführten Warn- und Verwendungshinweise.

Fehlbehandlungen können zu Risiken wie Explosionen, Überhitzungen oder Feuer führen.

Nichtbeachtung der Verwendungshinweise führt zu vorzeitigem Verschleiß oder sonstigen Defekten.

Diese Anleitung ist sicher aufzubewahren und im Falle einer Weitergabe des Akkus dem nachfolgenden Benutzer unbedingt mitzugeben.

### 2. Warnhinweise

- Vermeiden Sie Kurzschlüsse. Ein Kurzschluss kann unter Umständen das Produkt zerstören. Kabel und Verbindungen müssen gut isoliert sein.
- Achten Sie unbedingt auf richtige Polung, beim Anschließen des Akkus.
- Originalstecker und Kabel dürfen nicht abgeschnitten oder verändert werden (ggf. Adapterkabel verwenden).
- Akku keiner übermäßigen Hitze/Kälte oder direkter Sonneneinstrahlung aussetzen. Nicht ins Feuer werfen. Akku nicht mit Wasser oder anderen Flüssigkeiten in Berührungen bringen.
- Laden Sie den Akku ausschließlich mit dafür vorgesehenen Ladegeräten und nur unter Verwendung des Balanceranschlusses. Nur bei der Verwendung des Balanceranschlusses ist eine optimale Aufladung gewährleistet. Wird dieser Anschluss nicht verwendet, bestehen bei der Aufladung die oben genannten Risiken. Akku vor Aufladung immer erst auf Umgebungstemperatur abkühlen lassen. Nie in aufgeheiztem Zustand laden.
- Akku beim Laden auf nicht brennbare, hitzebeständige Unterlage legen. Es dürfen sich keine brennbaren oder leicht entzündlichen Gegenstände in der Nähe des Akkus befinden.
- Akku während des Ladens und/oder Betriebs niemals unbeaufsichtigt lassen.
- Unbedingt empfohlene Lade-/Entladeströme einhalten.
- Die Hülle des Akkus darf nicht beschädigt werden. Unbedingt Beschädigungen durch scharfe Gegenstände, wie Messer oder Ähnliches, durch Herunterfallen, Stoßen, Verbiegen... vermeiden. Beschädigte Akkus dürfen nicht mehr verwendet werden.
- Akkus sind kein Spielzeug. Vor Kindern deshalb fernhalten.

### 3. Hinweise zur Ladung

Lithium-Akkus werden nach den CC-CV Verfahren geladen. CC steht hier für "constant current" und bedeutet, dass in dieser ersten Ladephase mit einem konstanten Ladestrom geladen wird. Erreicht der Akku die im Ladegerät eingestellte maximale

Ladespannung folgt die zweite Ladephase und es wird auf CV (steht für constant voltage/Konstant-Spannung) umgeschaltet. Die Akkuspannung steigt nicht mehr weiter an. Bis zum Ende der vollständigen Aufladung reduziert sich nun der Ladestrom kontinuierlich. Der maximale Ladestrom für den Akku beträgt 1C (C=Nennkapazität des Akkus; Bsp. bei einem Akku mit 2700 mA Nennkapazität kann der Akku maximal mit einem Ladestrom von 2700 mA (2,7A) geladen werden). Laden Sie nie mehrere Akkus zusammen an einem Ladegerät. Unterschiedliche Ladezustände und Kapazitäten können zur Überladung und Zerstörung führen.

### 4. Hinweise zur Lagerung

Lithium-Akkus sollten mit einer eingeladenen Kapazität von 20-50% und einer Temperatur von 15-18°C gelagert werden. Sinkt die Spannung der Zellen unter 3V, so sind diese unbedingt nachzuladen. Tiefentladung und Lagerung im entladenen Zustand (Zellenspannung <3V) machen den Akku unbrauchbar.

### 5. Allgemeine Gewährleistung

Es besteht die gesetzliche Gewährleistung auf Produktions- und Materialfehler, die zum Zeitpunkt der Auslieferung vorhanden waren. Für gebrauchstypische Verschleißerscheinungen wird nicht gehaftet. Diese Gewährleistung gilt nicht für Mängel, die auf eine unsachgemäße Benutzung, mangelnde Wartung, Fremdeingriff oder mechanische Beschädigung zurückzuführen sind. Die gilt insbesondere bei bereits benutzten Akkus und Akkus, die deutliche Gebrauchsspuren aufweisen.

Schäden oder Leistungseinbußen aufgrund von Fehlbehandlung und/oder Überlastung sind kein Produktfehler. Akkus sind Verbrauchsgegenstände und unterliegen einer gewissen Alterung. Diese wird durch Faktoren wie z.B. Höhe der Lade-/Entladeströme, Ladeverfahren, Betriebs- und Lagertemperatur, sowie Ladezustand während der Lagerung beeinflusst. U.a zeigt sich die Alterung an einem irreversiblen (nicht rückgängig machbaren) Kapazitätsverlust. Im Modellbereich, wo Akkus gerne als Stromversorgung für Motoren eingesetzt werden, fließen teilweise sehr hohe Ströme.

### 6. Haftungsausschluss

Da uns sowohl eine Kontrolle der Ladung/Entladung, der Handhabung, der Einhaltung von Montage- bzw. Betriebshinweisen, sowie des Ersatzes des Akkus und dessen Wartung nicht möglich ist, kann Tamiya/Carson keinerlei Haftung für Verluste, Schäden oder Kosten übernehmen.

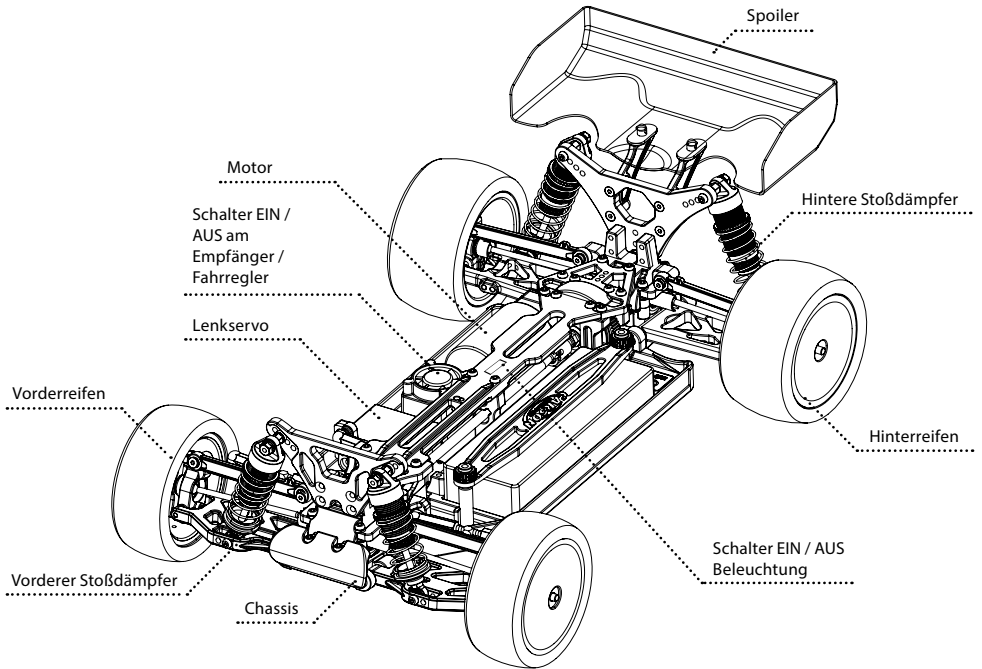
Jeglicher Anspruch auf Schadenersatz, der sich durch den Betrieb, den Ausfall bzw. Fehlfunktionen ergeben kann oder in irgendeiner Weise damit zusammenhängt, wird daher abgelehnt. Für Personenschäden, Sachschäden und deren Folgen, die aus unserer Lieferung entstehen, übernehmen wir keine Haftung.

### 7. Entsorgungshinweis

Akkus sind Sondermüll. Beschädigte oder unbrauchbare Zellen müssen entsprechend entsorgt werden.

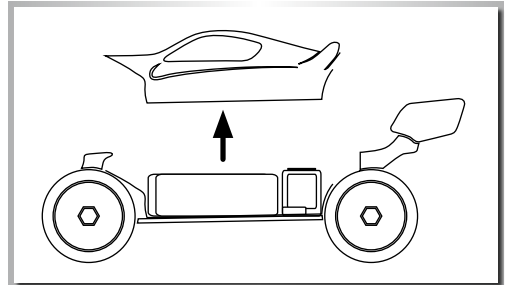
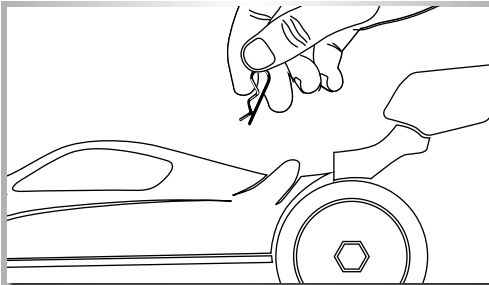
*Keine Haftung für Druckfehler, Änderungen vorbehalten !*

## CHASSIS

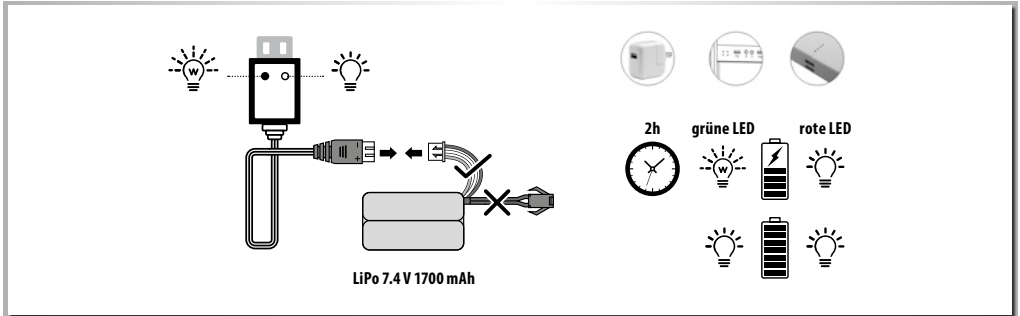


## ABNEHMEN DER KAROSSERIE

- Ziehen Sie die Karosseriesplinte (2) heraus und
- Nehmen Sie die Karosserie ab.



## AUFLADEN DES FAHRAKKUS

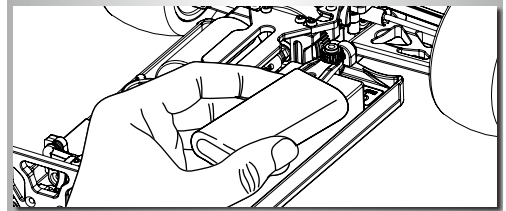


## EINLEGEN DER FAHRAKKUS

- 1 Legen Sie die Akkus ein.
- 2 Setzen Sie die Abdeckung auf und
- 3 Fixieren Sie mit den Schraubmuttern.

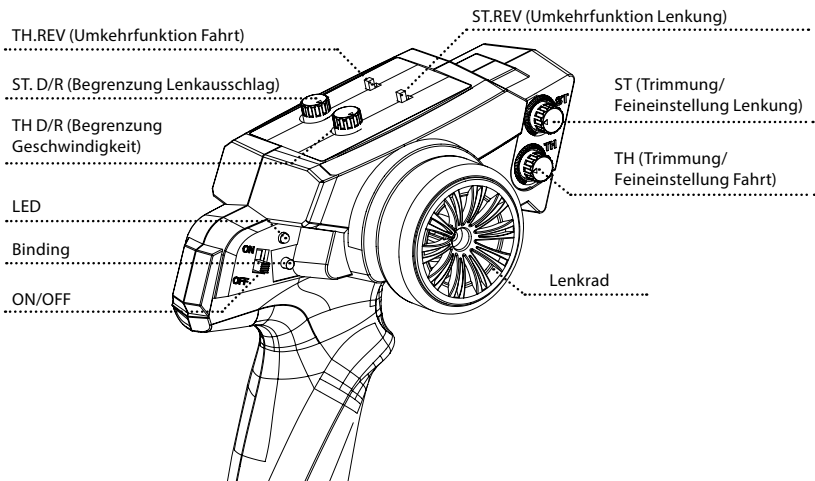
### Hinweis:

- Trocken-Batterien sind nicht wiederaufladbar.
  - Wiederaufladbare Akkus müssen vor dem Aufladen aus dem Modell genommen werden.
  - Laden nur unter Aufsicht eines Erwachsenen.
  - Beim einlegen der Akkus/Batterien auf die richtige Polarität achten.
  - Leere Batterien/Akkus immer nach Gebrauch aus dem Modell entfernen.
- Die Anschlusskabel dürfen nicht kurzgeschlossen werden.
  - Bitte überprüfen Sie regelmäßig die Elektronik oder Akkus, Ladegerät, Anschlussstecker, Kabel, Gehäuse und andere Teile auf Schäden.



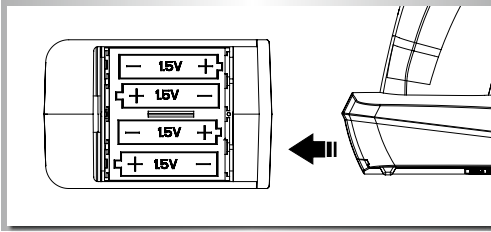
## IHR FERNSTEUERSENDER

### Erklärung Sender





## EINLEGEN DER SENDERBATTERIE



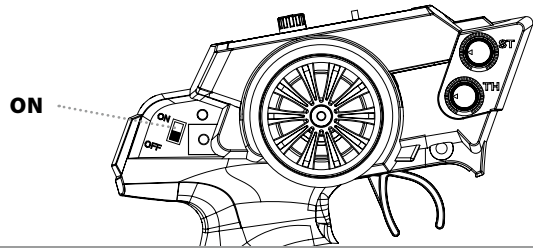
1. Öffnen Sie den Batteriedeckel an der Unterseite des Senders.
2. Legen Sie vollständig geladene Akkus oder neue Batterien der Größe AA/Mignon ein. Achten Sie auf die richtige Polarität. Schließen Sie das Batteriefach anschließend wieder mit dem Deckel. Der Deckel muss richtig einrasten. Überprüfen Sie diesen auf exakten Sitz.

## EINSCHALTEN DER RC-ANLAGE

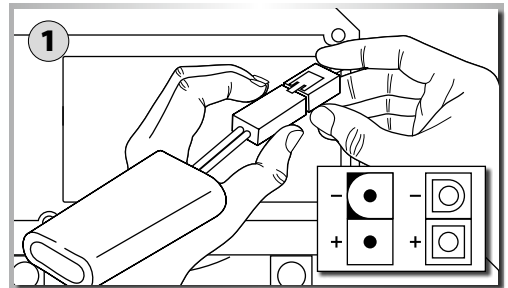
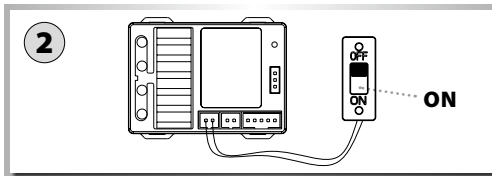
### ACHTUNG!

**Immer zuerst den Sender und anschließend erst das Modell anschalten!**

Bitte Batterien wechseln, wenn die Status LED am Sender blinkt!!!



- 1 Schließen Sie die Fahrakkus an.
- 2 Schalten Sie den Empfänger ein.
- 3 Setzen Sie die Karosserie auf und sichern Sie diese mit den Karosseriesplinten.

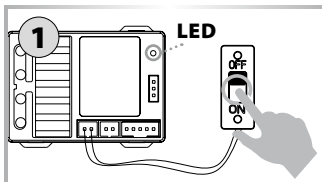


## BINDING

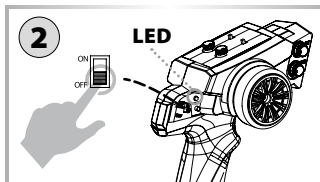
### Verbindung zwischen Sender und Empfänger herstellen:

Fahrzeug ist vom Werk aus fahrbereit, daher muss die Binding-Funktion nicht durchgeführt werden!!!

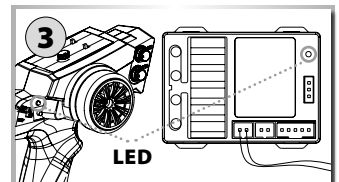
Diese Binding-Funktion sollte also nur bei evtl. Verbindungsproblemen zwischen Fahrzeug und Sender oder bei einem Austausch von Sender/ Empfänger angewendet werden.



Empfänger einschalten. Die LED am Empfänger blinkt schnell!



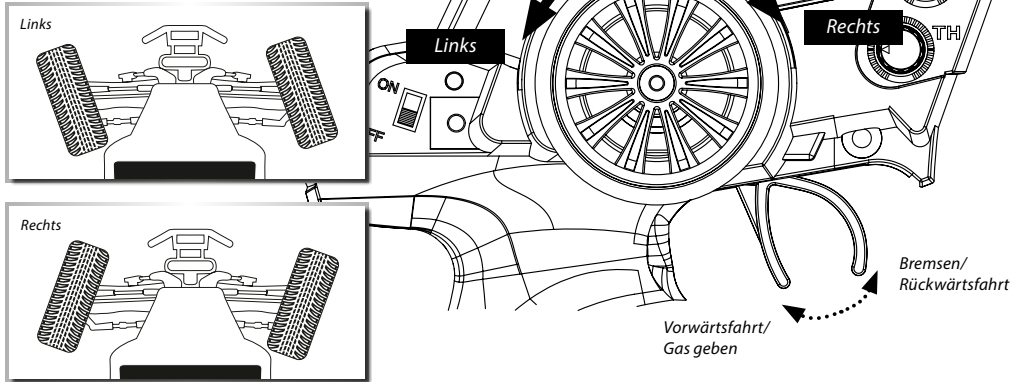
Binding Knopf am Sender gedrückt halten und danach den Sender einschalten. LED am Sender leuchtet rot.



Der Binding Prozess ist abgeschlossen, wenn die LED am Empfänger dauerhaft und am Sender grün leuchtet.

## STEUERN DES MODELLS

- Stellen Sie das Modell so ab, dass die Räder frei in der Luft hängen.
- Drehen Sie das Steuerrad bis zum Anschlag nach rechts und links. Die Räder sollen dem Lenkausschlag folgen.
- Zum Regeln der Fahrgeschwindigkeit betätigen Sie den Gas/Bremshebel
  - nach hinten (Vorwärtsfahrt, Gas geben) bzw.
  - nach vorne (Bremsen, Rückwärtsfahrt)



## FEHLERSUCHE

Problem	Ursache	Lösung
<b>Das Modell fährt nicht</b>	Sender oder Empfänger sind nicht eingeschaltet	Schalten sie den Sender oder Empfänger ein
	Polarität der Akkus oder Akkutyp sind falsch	Prüfen Sie die Polarität und den Akkutyp
	Batterien/Akkus sind schwach oder ganz entleert	Tauschen Sie die Batterien aus bzw. tauschen Sie die Akkus oder laden sie die Akkus neu
<b>Kontrollverlust</b>	Batterien/Akkus sind schwach oder ganz entleert	Tauschen Sie die Batterien aus bzw. tauschen Sie die Akkus oder laden sie die Akkus neu
	Antenne fehlt oder ist nicht richtig befestigt	Befestigen sie die Empfängerantenne
<b>Modell fährt nicht geradeaus</b>	Lenkungstrim ist nicht korrekt eingestellt	Justieren Sie die Trimmung am Drehknopf
	Radmuttern sind lose	Ziehen Sie die Radmuttern fest an
<b>Modell bleibt nicht stehen</b>	Trimmung für den Gas/Bremshebel ist nicht korrekt eingestellt	Justieren Sie die Trimmung
<b>Modell fährt nicht rückwärts</b>	Trimmung für den Gas/Bremshebel ist nicht korrekt eingestellt	Justieren Sie die Trimmung
<b>Modell fährt zu langsam</b>	Batterien/Akkus sind schwach	Tauschen Sie die Batterien aus bzw. tauschen Sie die Akkus oder laden sie die Akkus neu
	Die hinteren Radmuttern sind lose	Ziehen Sie die Radmuttern fest an
	Motor hat an Leistung verloren	Tauschen Sie den Motor aus
	Staub/Fremdkörper ist in das Getriebe gelangt	Schalten Sie das Modell aus und reinigen Sie das Getriebe

## Dear Customer

We congratulate you for buying this CARSON product, which is designed and manufactured using state of the art technology.

According to our policy of continued development and product improvement we reserve the right to make changes in specifications regarding equipment, material and design at any time without notice.

Specifications or designs of the actual product may vary from those shown in this manual or on the box.

The manual forms part of this product. Should you ignore the operating and safety instructions, the warranty will be void.

Keep this guide for future reference.

## Limited Warranty

This product is warranted by CARSON against manufacturing defects in materials and workmanship under normal use for 24 months from the date of purchase from authorised franchisees and dealers. In the event of a product defect during the warranty period, return the product along with your receipt as proof of purchase to any CARSON store.

CARSON will, at its option, unless otherwise provided by law:

- (a) Correct the defect by repairing the product without charging for parts and labour;
- (b) Replace the product with one of the same or similar design.

All replacement parts and products, and products on which a refund is made, become the property of CARSON. New or reconditioned parts and products may be used in the performance of warranty services.

Repaired or replaced parts and products are warranted for the remainder of the original warranty period. You will be charged for repair or replacement of the product made after the expiration of the warranty period.

## The Warranty does not cover:

- Damage or failure caused by or attributable to acts of God, abuse, accident, misuse, improper or abnormal usage, failure to follow instructions, improper installation or maintenance, alteration, lightning or other incidence of excess voltage or current;
- Damage caused by losing control of your model;
- Any repairs other than those provided by a CARSON authorised service facility;
- Consumables such as fuses or batteries;
- Cosmetic damage;
- Transportation, shipping or insurance costs; or
- Costs of product removal, installation, set-up service adjustment or reinstallation;
- Any changes to plugs and cables, open the housing and damage the sticker.

This warranty gives you specific legal rights, and you may also have other rights which may vary according to the country of purchase.

## Declaration of conformity

TAMIYA-CARSON Modellbau GmbH & Co. KG hereby declares that the radio equipment type 500404199 / 500404223 conforms to Directive 2014/53/EU. The complete text for the EU declaration of conformity is available at the following Internet address.

[www.carson-modelsport.com/de/produkte.htm](http://www.carson-modelsport.com/de/produkte.htm)



The explanation of the symbol on the product, packaging or instructions: Electronic devices are valuable products and should not be disposed of with the household waste when they reach the end of their service life! Help us to protect the environment and respect our resources by delivering this appliance to the relevant recycling point.

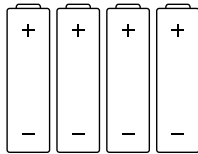
**We wish you a lots of fun using your CARSON product!**

## Before use, read this manual carefully!

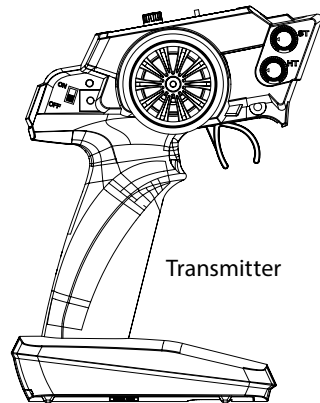
## CONTENTS

Preface .....	12	Installing the transmitter batteries.....	18
Included Items Accessories.....	13	Turn on the RC System.....	18
Safety Precautions.....	14	Binding .....	18
Safety Precautions lithium batteries.....	15	How to Control Your Model.....	19
Chassis.....	16	Control of the LED lighting.....	19
Removing the Body.....	16	Troubleshooting .....	20
Charge battery pack.....	17	Assembly instructions .....	33
Inserting the drive batteries .....	17	Spare Parts .....	51
Your Transmitter .....	17		

## INCLUDED ITEMS ACCESSORIES

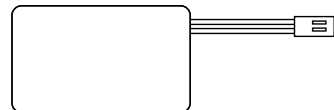
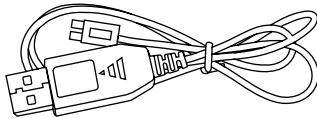


Batteries



Transmitter

USB Charger



Li-Ion battery pack

## SAFETY PRECAUTIONS

### Safety Instructions and Intended Use

This product is designed exclusively for hobby use and may only be used on tracks and areas intended for this purpose.

No persons or animals may be transported with this model.

To avoid operator errors, it is mandatory that the user manual is read before use!

These models may only be used with bodywork that is correctly fitted.

When removing the bodywork, please note that, during operation, certain parts can become very hot.

Please note that various models can generate very high noise levels and should, therefore, not be operated in your immediate proximity.

Please make sure, before every driving session, that the tank is correctly closed or the power pack is correctly inserted.

To avoid faulty operation of the control system causing the model to run out of control, it must be checked that the transmitter and model batteries are in good condition.

It is essential to check that the model is correctly assembled both before and after use; if need be, tighten nuts and bolts.

### This model is not a toy!

- This product is not a toy, its operation must be learned step by step.
- Children under 14 years of age should operate the model only if supervised by an adult.

Operating RC models is a fascinating hobby that, however, must only be exercised with proper precautions and care. Since the weight of this model is considerable and it can reach a very high speed it can, if it runs out of control, cause significant damage and injury for which you, as the operator, are liable.

Only a correctly assembled model will work and react as expected.

Never improvise with unsuitable materials but, when the need arises, use only original spare parts. Even if the model is pre-assembled, all joints and fastenings should be checked for correct seating and tightness.

### Before use, you must make sure of the following points:

- All rechargeable batteries must be fully charged.
- Before starting, check the radio range.
- Check that the model reacts correctly to the control signals.
- All functional parts of the product are in a faultless condition and have been checked.
- All screw fastenings are firmly seated.
- Do not drive under high-voltage power lines or radio masts or with nearby thunderstorms!
- Atmospheric interference can influence the operation of your model.
- The electrical parts of the model are not water-tight. Do not, therefore, drive it in rain or snow or through puddles or wet grass.
- The remote controlled model may be driven only on suitable areas and must not be used on the public highway.
- Do not use near people or animals!
- Do not use it when tired or if your reactions are otherwise impaired.
- Always maintain direct visual contact with your model.
- Regular maintenance and care are required for first class driving performance.
- The model has parts that become hot in operation, e.g. the top of the motor, the metal gearbox, amongst many others. Touching these parts during operation can cause injury.

### Pay attention to the charge level indication on your transmitter.

- With power packs or batteries that are half discharged, you can lose control of the model.
- In the transmitter, never mix fully charged batteries, rechargeable or not, with half discharged batteries or rechargeable batteries of different capacity.
- Never try to charge non-rechargeable batteries (dry cells), only batteries specified as rechargeable can be charged.

## SAFETY PRECAUTIONS LITHIUM BATTERIES

### 1. General

Lithium batteries (accumulators) are energy storage devices with a high energy density and can present risks. For this reason, particular care is needed when charging, discharging, storing and handling.

Read these instructions very carefully before first using the battery. Do not fail to take note of the warning notices and instructions for use.

Misuse can lead to risks such as explosion, overheating or fire.

Failure to observe the instructions for use leads to early failure and other defects.

The instructions should therefore be kept in a safe place and it is essential that they are handed over to the second user if the batteries are passed on.

### 2. Warning notices

- Avoid short-circuits. A short-circuit may well destroy the product. Cables and connections must be well insulated.
- It is essential when connecting the battery to ensure that the polarity is correct.
- Original plug connectors and cables may not be cut off or changed - if need be, use an adapter cable.
- Do not expose the battery to excessive heat or cold or to direct sunlight. Do not throw in the fire. Do not place the battery in contact with water or other liquids.
- Charge the battery only with charging units intended for the purpose and always use the balancer connection. It is only by using the balancer connection that optimum charging can be ensured. If this connection is not used, charging is subject to the risks mentioned above. Before charging, always first allow the battery to cool to ambient temperature. Never charge while hot.
- When charging, place the battery on a non-flammable, heat-resistant support. There should be no flammable or readily ignited objects in the vicinity of the battery.
- During charging or operation, never leave the battery unsupervised.
- Do not fail to keep to the recommended charge/discharge current.
- The battery casing must not be damaged. It is essential to avoid damage by sharp objects such as knives or the like, from dropping, impact, bending etc. Damaged batteries may no longer be used.
- Batteries are not toys. They should be kept away from children.

### 3. Charging instructions

Lithium batteries are charged according to the CC-CV procedure. CC stands for "constant current", which is applied during the first

phase of charging. Once the battery reaches the maximum voltage configured in the charger, it switches to CV (constant voltage) for the second phase of charging. The battery voltage no longer increases. The charging current now falls continuously until the battery is fully charged. The maximum charging current for the battery is 1C (C=nominal capacity of the battery, e.g. for a battery with a nominal capacity of 2700 mA, the maximum charging current for the battery is 2700 mA (2.7 A)). Never charge several batteries together from a single charger. Differing states of charge and capacities can lead to overcharging and destruction.

### 4. Storage instructions

Lithium batteries should be stored charged to 20-50 % of their capacity and at a temperature of 15-18 °C. If the cell voltage falls below 3 V, they should be recharged. Deep discharge and storage when discharged (cell voltage <3 V) will render the battery unusable.

### 5. General terms of guarantee

There is a legal guarantee for production and material faults as applicable at the time of dispatch. No liability is accepted for normal wear and tear. This guarantee does not apply for defects attributable to improper use, inadequate maintenance, third-party interference or mechanical damage. This applies, in particular, to used batteries and batteries clearly showing signs of use.

Damage and loss of performance due to improper handling and/or overload are not product faults. Batteries are consumables and subject to a certain ageing. This is influenced by factors such as the charge/discharge currents, the charging procedure, the operating and storage temperatures and the state of charge during storage. The ageing shows itself in, among other things, an irreversible loss of capacity. In the model field, where batteries are frequently used to supply motors, very high currents can flow from time to time.

### 6. Exclusion of liability

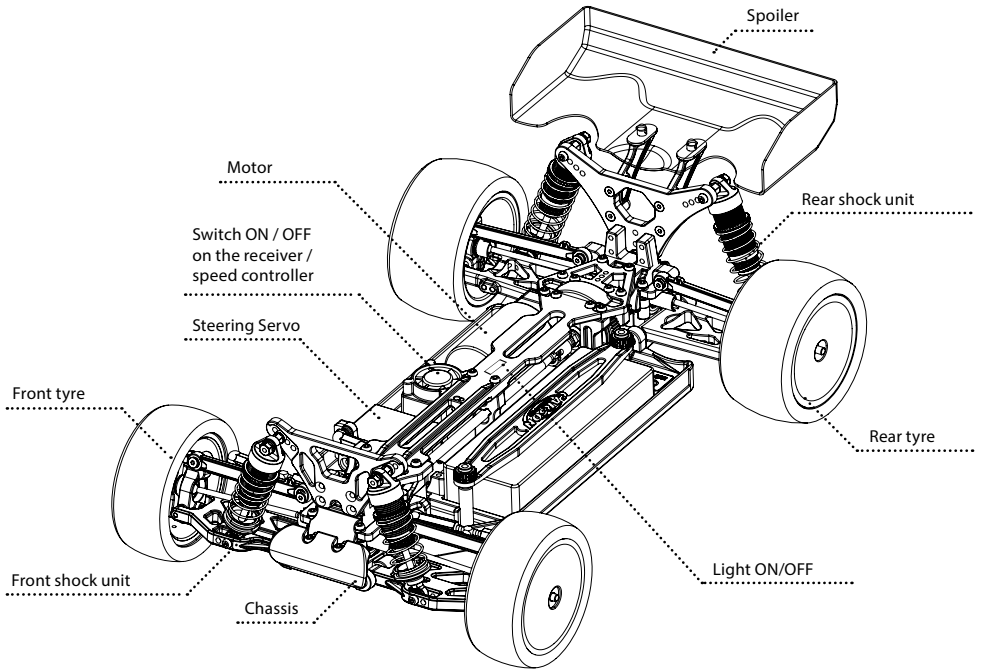
Since we are unable to have any control over charge/discharge, handling, compliance with assembly and operating instructions, battery replacement and its care and maintenance, Tamiya / Carson can accept no liability for loss, damage or costs incurred.

Any claim for damages that may result from operation, failure or faulty operation or that is in any way related thereto will therefore be refused. We accept no liability for personal injury or material damage and their consequences that arise from our delivery.

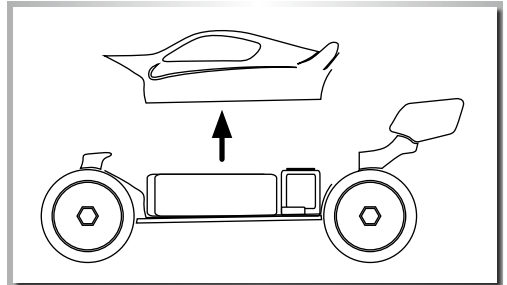
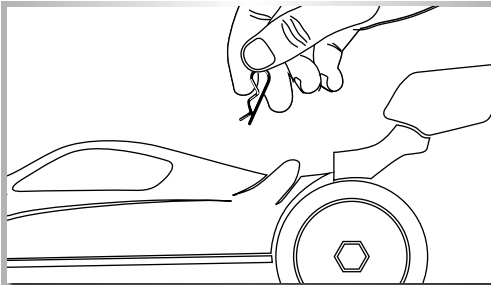
### 7. Disposal instructions

Batteries are hazardous waste. Damaged or unusable cells must be disposed of in the correct manner.

*No liability for printing errors, we reserve the right to make changes!*

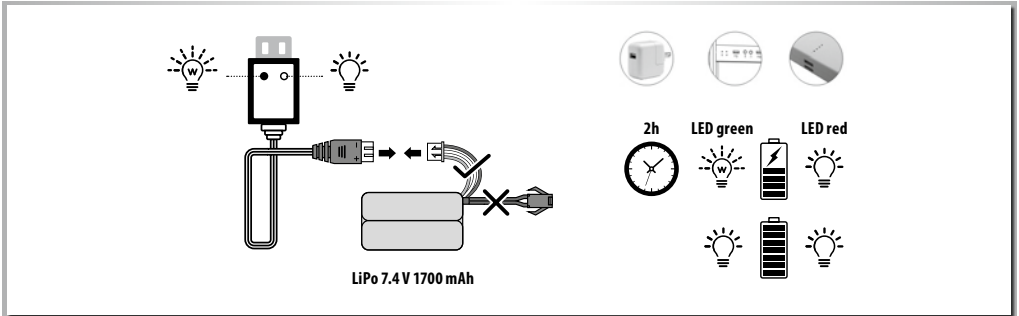
**CHASSIS****REMOVING THE BODY**

- Remove hook pin (2) and
- Take body off.





## CHARGE BATTERY PACK

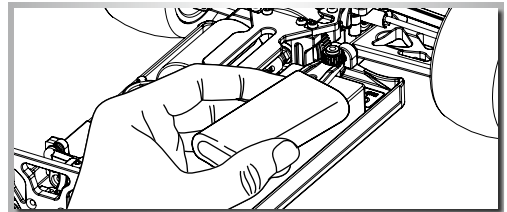


## INSERTING THE DRIVE BATTERIES

- 1 Insert the batteries
- 2 Put the battery plate on it and
- 3 Fix it with the screw-nuts

### Advice

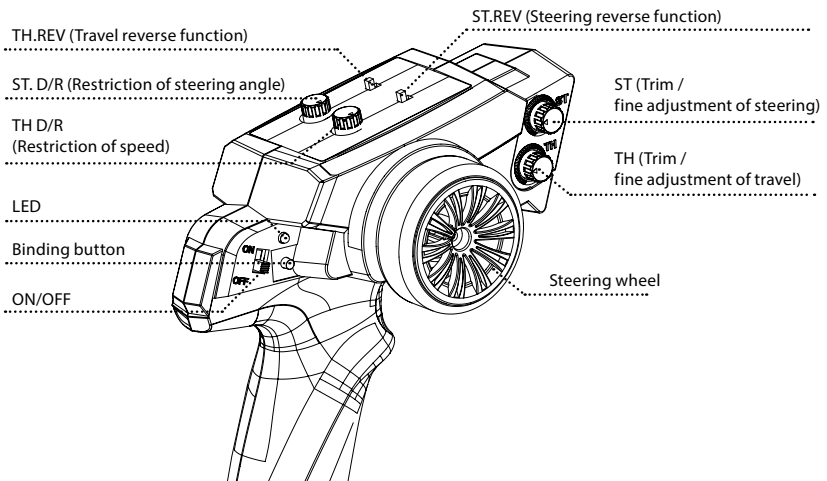
- Non-rechargeable batteries are not to be recharged.
- Rechargeable batteries are to be removed from the toy before being charged.
- Rechargeable batteries are only to be charged under adult supervision.
- Batteries are to be inserted with the correct polarity.
- Exhausted batteries are to be removed from the toy.



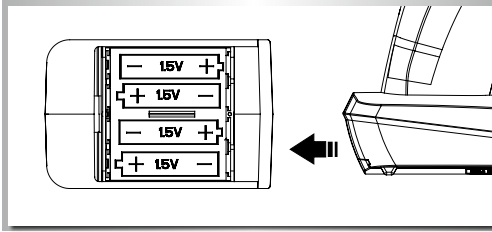
- The supply terminals are not to be short-circuited.
- Regular examination of transformer or battery charger for any damage to their cord, plug, enclosure and other parts.

## YOUR TRANSMITTER

### Transmitter overview



## INSTALLING THE TRANSMITTER BATTERIES



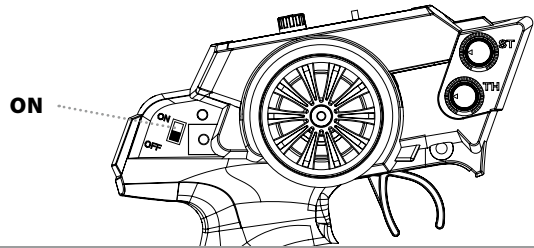
1. Open the battery compartment lid on the underside of the transmitter.
2. Insert fully charged rechargeable batteries or new AA batteries observing the correct polarity. Close the cover on the battery compartment again. Ensure that the cover clicks properly into place. Check that it is in its correct position.

## TURN ON THE RC SYSTEM

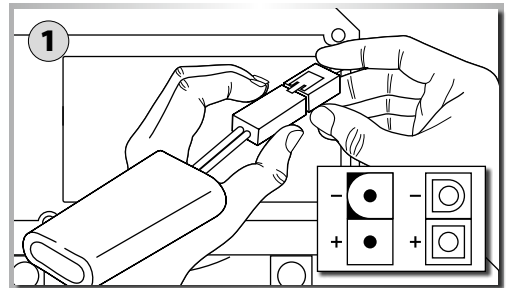
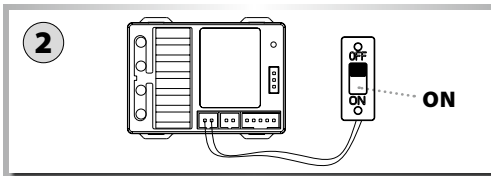
### CAUTION!

**Always turn the transmitter's power switch ON first!**

Please change batteries when LED status flashes on transmitter!!!



- 1 Connect the rechargeable battery for the driving.
- 2 Switch on the receiver.
- 3 Put the body on and fix it with the body split pins.

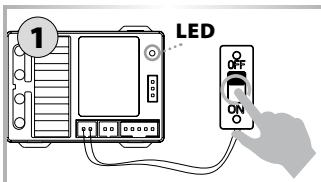


## BINDING

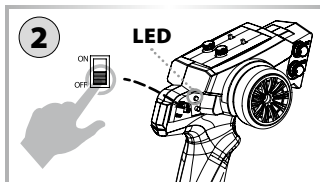
### Connecting transmitter and receiver:

The vehicle is ready to drive when it leaves the factory. In normal circumstances, therefore, the binding function is not necessary!

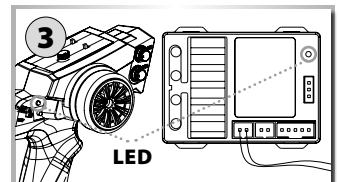
The binding function should only be used if there are any connection problems between the vehicle and the transmitter or if the transmitter/receiver is replaced.



Switch on the receiver. The LED on the receiver then flashes rapidly!



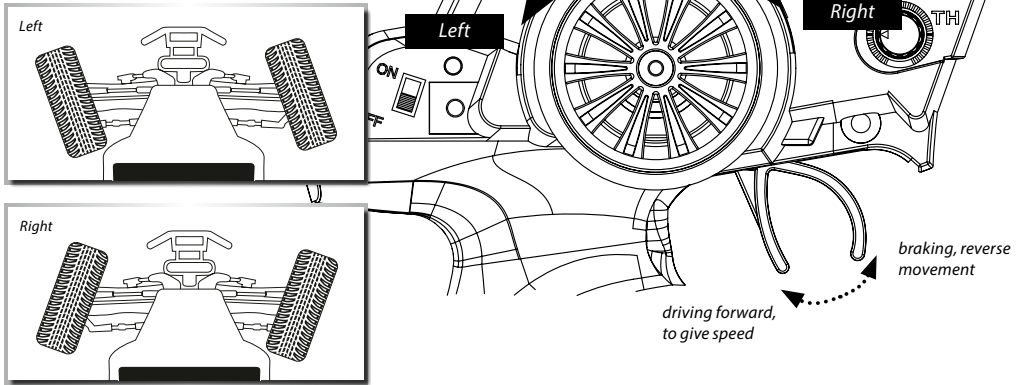
Press and hold down the Binding button on the transmitter and then switch on the transmitter. The LED lights red.



The binding process is completed when the LED on the receiver is permanently and on the transmitter green illuminated.

## HOW TO CONTROL YOUR MODEL

- Raise the tyres off the ground
- Turn the steering wheel to the right and left as far as it will go. The wheels are to follow the steering direction.
- If the wheels operate in the opposite direction, operate the servo Reverse switch (ST in position REV).
- To regulate the driving speed, actuate the throttle/brake
  - backwards (forward driving, accelerating) or
  - forwards (braking, reversing)



## TROUBLESHOOTING

Problem	Cause	Correction
<b>Model doesn't move</b>	Transmitter or chassis power switch is not "ON"	Switch power on receiver or transmitter
	Polarity or battery type is wrong	Check polarity and type of battery
	Batteries have run down	Change batteries or charge them
<b>Loss of control</b>	Batteries have run down	Change batteries or charge them
	Antenna is missing or not attached properly	Attach receiver antenna
<b>Doesn't run straight</b>	Steering trim is not adjusted correctly	Make adjustment
	Front and rear wheel nuts are too loose	Tighten wheel nuts
<b>Doesn't stop</b>	Throttle trim is not adjusted correctly	Make adjustment
<b>Doesn't reverse</b>	Throttle trim is not adjusted correctly	Make adjustment
	Wrong action	Control properly
<b>Running too slowly</b>	Batteries have run down	Change batteries or charge them
	Motor has lost power	Change to spare motor
	Rear wheel nuts are too loose	Tighten wheel nuts
	Dust or foreign objects are inside gears	Turn the power switch "OFF" and clean out gears

## Cher client

Toutes nos félicitations pour l'acquisition de votre produit CARSON, un modèle dernier cri.

En vertu de notre engagement pour un développement et une amélioration continus de nos produits, nous nous réservons le droit d'effectuer des modifications dans les spécifications de nos équipements, nos matériaux et de notre conception à tout moment et sans avertissement préalable.

Les spécifications ou les illustrations du produit acheté peuvent différer de celles du présent manuel et ne peuvent donner lieu à des réclamations.

Le présent manuel fait partie du produit. Tout non-respect des instructions et des consignes de sécurité qui y sont incluses dispense le fabricant de toute garantie.

Conservez le présent manuel comme document de référence et également pour pouvoir le transmettre par la suite à un tiers avec le système.

## Conditions de garantie

Pour le présent produit, CARSON offre une garantie de 24 mois à compter de la date d'achat chez un distributeur autorisé et couvre les défauts de fabrication et de matériel dans des conditions d'utilisation normale. En cas de défaut survenant durant la période de garantie, rapportez le produit avec le justificatif d'achat à votre distributeur.

CARSON décide alors, sauf dispositions autres prévues par la législation:

- (a) De remédier gratuitement au défaut de matériel et de fabrication en réparant le produit;
- (b) De remplacer le produit par un produit identique ou similaire; ou.

Toutes les pièces et produits faisant l'objet de remplacement deviennent la propriété de CARSON. Dans le cadre des prestations de garantie, seules des pièces neuves ou retraitées peuvent être utilisées.

Les pièces réparées ou remplacées ne sont sous garantie que pour la durée restante de la période de garantie initiale. Après expiration de la période de garantie, les réparations effectuées ou les pièces détachées fournies sont facturées.

## La garantie ne couvre pas:

- Tout dommage ou défaillance causé par force majeure, abus, accident, utilisation abusive, erronée ou anormale, non respect des instructions, mauvaise mise en route ou maintenance insuffisante, altération, éclair ou tout autre conséquence d'une surtension ou d'un courant excessif;
- Tout dommage provoqué par la perte de contrôle du modèle;
- Toute réparation autre que celles réalisées par un organisme agréé par CARSON;
- Les consommables tels que les fusibles et les batteries;
- Des dommages esthétiques;
- Le transport, l'expédition et les frais d'assurance; et
- Les frais d'élimination, de retour, d'installation, de mise au point et de remise en route du produit

Cette garantie vous attribue des droits spécifiques, vous pouvez par ailleurs également prétendre à d'autres droits en fonction du produit par le service après-vente.

## Déclaration de conformité

La société TAMIYA-CARSON Modellbau GmbH & Co. KG atteste que le type d'équipement hertzien 500404199 / 500404223 est conforme à la directive 2014/53/EU. Le texte complet de la déclaration de conformité européenne est disponible à l'adresse suivante :

[www.carson-modelsport.com/de/produkte.htm](http://www.carson-modelsport.com/de/produkte.htm)



Signification du symbole sur le produit, l'emballage ou le mode d'emploi: les appareils électriques sont des biens potentiellement recyclables qui ne doivent pas être jetés aux ordures ménagères une fois usés. Aidez-nous à protéger notre environnement et à économiser nos ressources et remettez cet appareil à un lieu de collecte approprié. Pour toute question, veuillez vous adresser à votre distributeur ou à l'organisme compétent pour l'élimination des déchets.



**Nous vous souhaitons beaucoup de plaisir avec votre produit de CARSON et bon voyage à tout moment!**

**Avant d'utiliser votre nouvelle télécommande radio, veuillez lire attentivement ces instructions!**

## CONSIGNES DE SÉCURITÉ

### Consignes de sécurité et utilisation conforme

Ce produit a été exclusivement conçu à des fins de loisir et ne doit être utilisé qu'à des endroits prévus à cet effet.

Il n'est pas permis de transporter des personnes ou des animaux avec ce modèle.

Afin d'éviter toute erreur d'utilisation, il est impératif de lire la notice d'utilisation avant d'utiliser l'appareil!

Ces modèles ne peuvent être mis en marche que si la carrosserie a été montée correctement.

Veuillez faire attention en retirant la carrosserie car certains éléments peuvent considérablement chauffer lors du vol.

Veuillez noter que lors de l'utilisation de certains modèles, le

niveau de bruit peut être élevé. Pour cette raison, veuillez ne pas les faire fonctionner de façon permanente auprès de vous.

Avant chaque vol, vérifiez que la cuve soit bien fermée et que l'accu soit monté correctement.

Afin d'éviter qu'un modèle présentant des dysfonctionnements au sein du système de commande soit mis en marche et vole ainsi de façon incontrôlée, veuillez vérifier les piles de l'émetteur et vous assurer que le modèle est en bon état de marche.

Avant et après chaque utilisation, il est impératif de vérifier si le modèle a été monté correctement, si nécessaire revissez les vis et écrous.

### Ce modèle n'est pas un jouet!

- Ce produit n'est pas un jouet, il est important d'apprendre petit à petit son utilisation.
- Les enfants âgés de moins de 14 ans doivent mettre en marche le modèle que sous la surveillance d'un adulte.

L'utilisation de modèles RC est un loisir fascinant qui requiert néanmoins une certaine précaution ainsi qu'une conduite préventive. Attendu qu'un modèle a un certain poids et peut atteindre une vitesse très élevée, il peut en cas de vol incontrôlé causer des dommages et des blessures considérables pour lesquels vous êtes

responsable en tant qu'utilisateur.

Seul un modèle monté correctement fonctionnera et réagira conformément.

Ne veuillez jamais improviser avec des solutions inadéquates, mais plutôt en cas de besoin veuillez utiliser que des pièces de rechanges originales. Même en cas de modèle déjà monté, veuillez contrôler si tous les raccords sont bien à leur place et sont bien serrés.

### Avant l'utiliser, veuillez-vous assurer des points suivants :

- tous les accus doivent être chargés entièrement.
- vérifiez avant le départ que la portée radio soit suffisante.
- le modèle répond correctement aux signaux de commande.
- les éléments fonctionnels du produit ont été vérifiés et sont en bon état de marche.
- toutes les vis sont bien serrées.
- vous ne vous trouvez pas sous des lignes de haute tension ou qu'un orage se prépare!
- les perturbations atmosphériques peuvent influencer la fonction de votre modèle.
- L'électrique du modèle n'est pas étanche. Pour cela, veuillez ne pas le faire voler en cas de pluie, neige ou le faire passer dans des flaques d'eau ou de l'herbe humide.
- le modèle télécommandé ne peut être utilisé que sur un terrain prévu à cet effet et en aucun sur la voie publique.
- Ne pas l'utiliser près de personnes ou d'animaux!
- N'utilisez pas votre appareil si vous êtes fatigué ou limité dans votre capacité de réaction.
- Veuillez toujours garder le modèle à portée de vue.
- La maintenance et l'entretien réguliers sont nécessaires pour garantir une bonne performance de vol.
- Le modèle possède des éléments qui chauffent pendant le vol, comme la partie supérieure du moteur, le boîtier de transmission et bien plus. Le toucher de ces pièces pendant l'utilisation peut causer des blessures.

### Veillez à l'affichage de charge de votre émetteur.

- si les accus ou piles sont à moitié vides, vous pouvez perdre le contrôle de votre modèle.
- Veuillez ne jamais mélanger des accus/piles complètement chargés avec des accus/piles à moitié vide ou d'une toute autre capacité.
- Veuillez ne jamais essayer de charger des piles sèches (seuls les accus sont rechargeables).

## AVERTISSEMENT DE SÉCURITÉ ACCUS LITHIUM

### 1. Généralités

Les accus lithium constituent des systèmes de stockage d'énergie d'une très grande densité énergétique et ne sont pas sans risques. Nous vous invitons donc à faire preuve d'une très grande prudence lors de la charge, de la décharge, de l'entreposage et de la manipulation des accus.

Lisez soigneusement les présentes instructions avant d'utiliser l'accu pour la première fois. Respectez impérativement les mises en garde et les consignes d'utilisation.

Les erreurs de manipulation peuvent provoquer des explosions, des problèmes de surchauffe ou des incendies.

Le non-respect des consignes d'utilisation peut entraîner une usure prématurée de l'accu et d'autres défauts.

Ces instructions doivent être conservées dans un endroit sûr et remises impérativement avec l'accu aux personnes amenées à manipuler l'appareil.

### 2. Mises en garde

- Évitez les courts-circuits, car cela peut détruire l'appareil. Les câbles et les connexions doivent être bien isolés.
- Faites bien attention à la polarité lors du raccordement de l'accu.
- Les connecteurs d'origine et les câbles ne doivent être ni coupés ni modifiés (utilisez au besoin un adaptateur).
- N'exposez pas l'accu à une chaleur ou un froid excessif et ne le laissez pas en plein soleil. Ne jetez pas l'accu au feu ! Ne mettez pas l'accu en contact avec de l'eau ou d'autres liquides.
- Rechargez l'accu uniquement avec les chargeurs prévus à cet effet et en utilisant la prise d'équilibrage. Seule la prise d'équilibrage garantit une recharge optimale. Si vous n'utilisez pas cette prise, les risques indiqués ci-dessus peuvent survenir lors de la recharge. Laissez toujours l'accu refroidir à température ambiante avant de le recharger. Ne chargez jamais un accu déjà chaud.
- Lors de la recharge, placez l'accu sur un support résistant à la chaleur et non inflammable. Veillez à ce qu'il n'y ait aucun objet facilement inflammable à proximité de l'accu.
- Ne laissez jamais l'accu sans surveillance en cours de recharge et/ou d'utilisation.
- Respectez impérativement les courants de charge et de décharge recommandés.
- L'enveloppe de l'accu ne doit pas être abîmée. Évitez impérativement toute dégradation due à des objets coupants (couteau ou autre), des chutes, des chocs, des torsions, etc. N'utilisez plus l'accu s'il est abîmé.
- Les accus ne sont pas des jouets. Ils doivent donc être tenus à l'écart des enfants.

### 3. Consignes relatives à la recharge

La recharge des accus lithium se fait selon le principe CC-CV. CC (« constant current » – courant constant) signifie que la recharge s'effectue durant une première phase avec un courant de charge constant. Lorsque l'accu atteint la tension de charge maximale paramétrée dans le chargeur, la recharge bascule en mode CV (« constant voltage » – tension constante). Ainsi, la tension de l'accu

n'augmente plus. Le courant de charge diminue en continu jusqu'à ce que la recharge soit achevée. Le courant de charge maximal est de 1C (C=capacité nominale de l'accu). Exemple : le courant de charge pour un accu d'une capacité nominale de 2700 mA ne devra pas dépasser 2700 mA (2,7 A). Ne rechargez jamais plusieurs accus en même temps avec le même chargeur. Les différences de capacité et d'état de charge peuvent entraîner des surcharges et détruire les accus.

### 4. Consignes relatives à l'entreposage

Les accus lithium doivent être entreposés dans un état de charge compris entre 20 et 50 % de leur capacité et à une température comprise entre 15 et 18 °C. Lorsque la tension des éléments descend en dessous de 3 V, l'accu doit être impérativement rechargé. Une décharge profonde et un stockage à l'état déchargé (tension des éléments < 3 V) rendent l'accu inutilisable.

### 5. Garantie générale

Vous bénéficiez de la garantie légale pour les vices de fabrication et de matériel déjà présents lors de la livraison. Nous n'accordons pas de garantie pour les phénomènes d'usure typiques. La garantie ne s'applique pas en cas de défauts résultant d'une utilisation impropre, d'un entretien insuffisant, d'une intervention externe ou d'une dégradation mécanique. C'est valable en particulier pour les accus déjà utilisés et les accus présentant des traces importantes d'usure.

Les dommages ou baisses de performances résultant d'une mauvaise manipulation et/ou d'une surcharge ne constituent pas des vices du produit. Les accus sont des consommables soumis à un certain vieillissement. Celui-ci dépend de certains facteurs, par exemple de l'intensité des courants de charge et de décharge appliqués, de la température d'utilisation et de stockage, ainsi que de l'état de charge durant le stockage. Le vieillissement se manifeste notamment par une perte irréversible de capacité. Dans le domaine du modèle, où les accus sont souvent utilisés pour alimenter en courant des moteurs, les courants circulant dans les accus sont parfois très élevés.

### 6. Clause d'exclusion de responsabilité

Comme il ne nous est pas possible de contrôler la charge et décharge, la manipulation, le respect des consignes de montage et d'utilisation, ainsi que le remplacement de l'accu et son entretien, TAMIYA / CARSON refuse toute prise en charge des pertes, dommages et frais entraînés.

Toute demande d'indemnisation résultant de l'utilisation de l'accu, de défaillances ou de dysfonctionnements quelconques est donc rejetée. Nous déclinons toute responsabilité pour les dommages corporels et matériels occasionnés par nos produits, ainsi que pour leurs conséquences.

### 7. Consigne d'élimination

Les accus sont des déchets spéciaux. Les éléments abîmés ou inutilisables doivent donc être éliminés en conséquence.

*Nous déclinons toute responsabilité pour d'éventuelles erreurs d'impression. Sous réserve de modifications !*

## Caro Cliente

Ci congratuliamo con lei per l'acquisto di un prodotto CARSON, che è stato progettato secondo gli ultimi ritrovati della tecnica.

Per mantenere sempre aggiornati i nostri prodotti ci riserviamo il diritto di apportare modifiche, in qualsiasi momento e senza alcun preavviso, alle attrezzature, ai materiali e al modello del prodotto.

Pertanto, se il prodotto acquistato presenta lievi differenze rispetto alle figure e ai dati riportati in questo manuale,

l'acquirente non può esercitare alcun diritto.

Questo manuale è parte integrante del prodotto. In caso di mancata osservanza delle istruzioni e delle avvertenze di sicurezza riportate nel manuale, decade il diritto di garanzia.

Si raccomanda di conservare il manuale per eventuali future consultazioni e di consegnarlo insieme al prodotto in caso di cessione di quest'ultimo a terzi.

## Condizioni di Garanzia

CARSON offre una garanzia di 24 mesi, dalla data di acquisto, contro eventuali difetti di materiale o di fabbricazione nel caso in cui il prodotto risultasse difettoso al normale utilizzo. In caso di prodotto difettoso durante il periodo di garanzia, recarsi con il prodotto e lo scontrino o la ricevuta presso qualsiasi rivenditore CARSON.

CARSON a sua discrezione, provvederà in accordo alle normative vigenti a:

- (a) Riparare il prodotto senza addebitare nulla;
- (b) Sostituire il prodotto con un altro uguale o simile.

Tutte le parti sostituite o rimborsate diventano di proprietà della CARSON. Parti nuove o riparate possono essere utilizzate nell'ambito del servizio di garanzia.

Le parti riparate o sostituite saranno garantite per il rimanente periodo di garanzia del prodotto originale. Dopo la scadenza del periodo di garanzia, sarà addebitato il costo di eventuali riparazioni o sostituzioni.

## Dalla garanzia sono esclusi:

- Danni o cadute derivanti dalla mancata osservanza delle istruzioni d'uso e di sicurezza, da cause di forza maggiore, incidenti, utilizzo scorretto o improprio, maneggiamento erroneo, modifiche arbitrarie, fulmini o altri incidenti causati da eccesso di voltaggio;
- Tutti i danni causati dalla perdita di controllo del modellino;
- Tutte le riparazioni non effettuate da personale autorizzato CARSON;
- Le parti soggette a usura come fusibili e batterie;
- Danni estetici;
- Costi assicurativi, di trasporto e di spedizione;
- Costi per lo smaltimento e la regolazione del prodotto, nonché per i lavori di installazione e reinstallazione.

La garanzia in ogni caso è applicata in conformità alle vigenti norme nello Stato dove il prodotto è stato acquistato.

## Dichiarazione di conformità

con la presente la TAMIYA-CARSON Modellbau GmbH & Co. KG dichiara che il tipo di apparecchiatura radio 500404199 / 500404223 è conforme alla Direttiva 2014/53/EU. Il testo completo della Dichiarazione di conformità UE è disponibile al seguente indirizzo online.

[www.carson-modelsport.com/de/produkte.htm](http://www.carson-modelsport.com/de/produkte.htm)



Significato del simbolo sul prodotto, sulla confezione o nelle istruzioni per l'uso. Gli apparecchi elettrici sono prodotti riciclabili e quindi, al termine del loro ciclo di vita, non devono essere gettati tra i rifiuti domestici! Aiutateci a tutelare l'ambiente e a preservare le risorse, conferendo questo apparecchio presso i relativi centri di raccolta. Se avete domande a questo proposito, vi consigliamo di rivolgervi all'ente responsabile dello smaltimento dei rifiuti o al vostro rivenditore specializzato.

**Vi auguriamo buona fortuna e buon divertimento con il vostro prodotto CARSON!**

**Prima dell'uso leggere attentamente le presenti istruzioni!**



## ISTRUZIONI DI SICUREZZA

### Istruzioni di sicurezza e uso conforme

Questo prodotto, progettato esclusivamente a scopo di svago, può essere impiegato unicamente in spazi appositamente previsti.

L'uso di questo modello per il trasporto di persone o animali è vietato.

Per evitare errori di utilizzo è assolutamente necessario leggere le istruzioni d'uso prima di impiegare il prodotto!

Questi modelli possono essere utilizzati solo se la carrozzeria è opportunamente applicata.

Prestare particolare attenzione nel rimuovere la carrozzeria, poiché alcune parti raggiungono temperature molto elevate durante la marcia.

Dato che alcuni modelli possono raggiungere livelli di rumore particolarmente elevati, si raccomanda di non tenerli costantemente accessi nelle immediate vicinanze delle persone.

Prima di ciascuna marcia accertarsi che il serbatoio sia ben chiuso e che l'accumulatore sia montato correttamente.

Per evitare che il modello viaggi in presenza di anomalie nel sistema di comando e che quindi possa procedere in modo incontrollato, accertarsi che le batterie del trasmettitore e del modello siano in buone condizioni.

Prima e dopo ciascun utilizzo verificare sempre che il modello sia montato correttamente; se necessario, stringere dadi e viti.

### Questo modello non è un giocattolo!

- Questo modello non è un giocattolo. L'apprendimento della corretta modalità di utilizzo è graduale.
- I bambini di età inferiore ai 14 anni possono usare il modello solo se sorvegliati da adulti.

L'uso dei modelli RC è un hobby affascinante che, tuttavia, necessita di attenzione e prudenza. Poiché il modello ha un peso considerevole e raggiunge velocità molto elevate, la marcia incontrollata può causare gravi danni e lesioni di cui l'utilizzatore è pienamente responsabile.

Solo un modello montato correttamente è in grado di funzionare e reagire secondo le aspettative.

In caso di necessità non improvvisare mai utilizzando strumenti ausiliari inadatti, ma impiegare esclusivamente ricambi originali. Anche se il modello è premontato, accertarsi che tutti i collegamenti siano ben saldi e in posizione corretta.

### Prima dell'uso prestare attenzione ai punti descritti di seguito.

- Accertarsi che tutti gli accumulatori siano completamente carichi.
- Controllare il raggio di copertura radio prima della partenza.
- Assicurarsi che la risposta del modello ai segnali di comando sia regolare.
- Sincerarsi che tutte le parti funzionali del prodotto siano in buone condizioni e che siano state controllate.
- Verificare che tutte le viti siano saldamente fissate.
- Accertarsi che il modello non venga utilizzato sotto linee ad alta tensione, pali radio o durante temporali.
- Le perturbazioni meteorologiche possono influire sul funzionamento del modello.
- L'impianto elettrico del modello non è a tenuta stagna. Pertanto, non utilizzarlo in caso di pioggia, neve, su pozzanghere o erba bagnata.
- Il modello telecomandato può essere utilizzato solo su terreni adeguati e non in aree pubbliche.
- Non utilizzare il modello in prossimità di persone o animali!

- Non utilizzare il modello quando si è molto stanchi o quando la propria capacità di reazione è in qualche modo compromessa.
- Mantenere sempre il modello nel proprio campo visivo.
- La cura e la manutenzione regolari sono indispensabili per garantire un funzionamento eccellente.
- Il modello comprende parti che raggiungono temperature elevate durante l'uso, per esempio la parte superiore del motore, l'ingranaggio in metallo e così via. Il contatto con queste parti durante l'uso può causare lesioni.

### Prestare attenzione all'indicatore di carica del trasmettitore.

- Batterie o accumulatori mezzi scarichi possono causare perdite di controllo del modello.
- Non utilizzare mai batterie/accumulatori carichi con batterie/accumulatori mezzi scarichi di diversa capacità nel trasmettitore.
- Non provare mai a caricare batterie a secco (solo gli accumulatori possono essere ricaricati).

## AVVERTENZE DI SICUREZZA BATTERIE

### 1. Generalità

Le batterie al litio sono accumulatori elettrici con un'elevata densità di energia che possono comportare dei pericoli. Per tale motivo devono essere caricate, scaricate, stoccate e utilizzate con particolare attenzione.

Leggere molto attentamente le presenti istruzioni prima di usare la batteria per la prima volta. Attenersi scrupolosamente alle avvertenze e alle istruzioni per l'uso qui contenute.

L'uso improprio può comportare rischi di esplosione, surriscaldamento o incendio.

La mancata osservanza delle presenti istruzioni per l'uso determina l'usura precoce o persino difetti della batteria stessa.

Tali istruzioni devono essere conservate in un luogo sicuro e, in caso di cessione della batteria, consegnate senza eccezioni all'utente successivo.

### 2. Avvertenze

- Evitare cortocircuiti. In determinate circostanze un cortocircuito può distruggere il prodotto. I cavi e i collegamenti devono essere ben isolati.
- Assicurarsi di collegare la batteria con le polarità corrette.
- Non tagliare né modificare le spine e i cavi originali (se necessario, usare cavi adattatori).
- Tenere le batterie lontane da fonti di calore o freddo eccessivo ed evitarne l'esposizione diretta ai raggi solari. Non gettare nel fuoco. Non portare la batteria a contatto con acqua o altri liquidi.
- Caricare la batteria unicamente con gli appositi caricabatterie e usando solo la spina bilanciata. Solo l'uso di questo tipo di collegamento, infatti, ne garantisce il caricamento ottimale. In caso contrario, possono verificarsi i rischi suddetti. Prima di caricare la batteria, lasciarla raffreddare fino al raggiungimento della temperatura ambiente. Non caricare mai se risulta ancora surriscaldata.
- Durante la fase di caricamento la batteria deve poggiare su un supporto non infiammabile e resistente al calore. In prossimità della batteria non devono trovarsi oggetti combustibili o facilmente infiammabili.
- Non lasciare mai la batteria incustodita durante il caricamento e/o l'uso.
- Rispettare scrupolosamente le correnti di caricamento/scaricamento.
- L'involucro della batteria non deve essere danneggiato. Evitare assolutamente danneggiamenti mediante oggetti affilati come lame o simili o a causa di cadute, urti, piegature, ecc. Le batterie danneggiate non possono più essere utilizzate.
- Le batterie non sono giocattoli, pertanto tenerle lontano dalla portata dei bambini.

### 3. Indicazioni per il caricamento

Le batterie al litio vengono caricate secondo la procedura CC-CV. CC sta per "constant current" (corrente costante) e significa che in questa prima fase il caricamento viene effettuato con una corrente costante. Se la batteria raggiunge la tensione di carica massima impostata nel caricabatterie, il caricamento passa alla

fase successiva con commutazione alla CV ("constant voltage" = tensione costante). La tensione della batteria non continua ad aumentare. Finché il caricamento non è completato, la corrente di carica si riduce continuamente. La corrente di carica massima per la batteria è di 1 C (C = capacità nominale della batteria; ad es. una batteria con una capacità nominale di 2700 mA può essere caricata con una corrente di carica non superiore a 2700 mA (2,7 A)). Non caricare mai più batterie contemporaneamente con lo stesso caricabatterie. I differenti stati di carica e le diverse capacità possono determinarne il sovraccarico e il deterioramento.

### 4. Indicazioni per lo stoccaggio

Le batterie al litio devono essere caricate con una capacità immessa del 20-50 % e a una temperatura di 15-18 °C. Se la tensione delle celle scende sotto i 3 V, ricaricarle subito. Lo scaricamento completo e lo stoccaggio in stato di scarica (tensione delle celle < 3 V) rendono la batteria inutilizzabile.

### 5. Garanzia generale

Si offre la garanzia legale per difetti di produzione e di materiale presenti al momento della consegna. Si declina invece ogni responsabilità per i normali segni d'usura derivanti dal normale utilizzo. La presente garanzia non si estende a vizi derivanti da uso improprio, manutenzione insufficiente, manomissione o danneggiamento meccanico. Ciò vale in particolare per le batterie già usate e per quelle che mostrano tracce di utilizzo visibili.

I danni o le perdite di rendimento dovuti a uso errato e/o sovraccarico non costituiscono guasti del prodotto. Le batterie sono articoli di consumo soggetti a invecchiamento, su cui influiscono, ad esempio, il valore delle correnti di caricamento/scaricamento, il processo di caricamento, la temperatura d'uso e quella di conservazione, nonché lo stato di carica durante il periodo di stoccaggio. Ad esempio, un segno di invecchiamento è rappresentato dalla perdita irreversibile di capacità (non ripristinabile). Nel settore del modellismo, in cui le batterie sono spesso usate per l'alimentazione dei motori, talvolta le correnti sono molto alte.

### 6. Esclusione di responsabilità

Dal momento che non ci è possibile controllare la fase di caricamento/scaricamento né l'utilizzo, il rispetto delle istruzioni di montaggio e d'uso e la sostituzione della batteria né la relativa manutenzione, TAMIYA / CARSON declina ogni responsabilità legata a perdite, danni o costi.

Viene pertanto respinto ogni diritto al risarcimento di danni risultante da, o connesso in qualsiasi modo a, uso, guasti o malfunzionamenti. La società declina qualsiasi responsabilità per danni a cose e persone e per le relative conseguenze derivanti dalla propria fornitura.

### 7. Indicazioni per lo smaltimento

Le batterie sono considerate rifiuti speciali. Le celle danneggiate o inutilizzabili devono essere smaltite di conseguenza.

*Si declina qualsiasi responsabilità per errori di stampa, con riserva di modifiche!*

## Estimado cliente:

Le felicitamos por la compra de su producto CARSON que ha sido fabricado conforme al estado actual de la técnica.

Como siempre nos estamos esforzando para seguir desarrollando y mejorando nuestros productos, nos reservamos el derecho a realizar modificaciones de carácter técnico y en relación al equipamiento, los materiales y el diseño en cualquier momento y sin previo aviso.

Por este motivo, de las pequeñas desviaciones que el producto presente frente a los datos y figuras de estas instrucciones no

puede derivarse ningún tipo de exigencia.

Este manual de instrucciones forma parte del producto. La inobservancia del manual de instrucciones y las instrucciones de seguridad en él recogidas supone la pérdida del derecho de garantía.

Conserve estas instrucciones para su consulta futura y para el caso de que entregue el producto a un tercero.

## Condiciones de garantía

Para este producto, CARSON ofrece una garantía de 24 meses para los fallos derivados de la producción en relación con el material y la fabricación en caso de uso normal a partir de la fecha de compra en un comercio autorizado. En el caso de que se produzca un defecto durante el periodo de garantía, lleve el producto junto con el justificante de compra a su comercio.

CARSON, en función de su propio criterio, y si en la ley no se establece de otro modo:

(a) Reparará el defecto gratuitamente en lo que a material y mano de obra se refiere

(b) Cambiará el producto por otro igual o de estructura similar.

Todas las piezas y productos cambiados durante la sustitución pasarán a ser propiedad de CARSON. En el marco de las prestaciones de garantía se pueden emplear tanto piezas nuevas como reutilizadas.

Para las piezas reparadas o cambiadas se ofrece garantía para el tiempo restante de la garantía original. Las reparaciones realizadas o las piezas de recambio entregadas una vez finalizado el periodo de garantía serán facturadas.

## Están excluidos de la garantía:

- Daños o averías derivados de la falta de observancia de las indicaciones de seguridad o el manual de instrucciones, fuerza mayor, accidente, uso erróneo o fuera de lo corriente, manejo erróneo, modificaciones por cuenta propia, rayo o cualquier otro efecto derivado de alta tensión o corriente.
- Daños derivados de la pérdida de control del producto
- Reparaciones realizadas por un servicio no autorizado por CARSON
- Piezas de desgaste como p. ej., fusibles y baterías
- Deterioros meramente ópticos
- Costes de transporte, envío o seguro
- Costes para la eliminación del producto así como la instalación y los trabajos de reinstalación y ajuste realizados por el servicio.
- Cualquier cambio realizado a enchufes y cables, apertura de la carcasa y daños de los adhesivos.

Esta garantía le ofrece derechos especiales, además es posible que pueda existir un ejercicio de los derechos diferente en función del país.

## Declaración de conformidad

Por la presente, TAMIYA-CARSON Modellbau GmbH & Co. KG declara que el tipo de instalación de radio 500404199 / 500404223 cumple la Directiva 2014/53/CE. El texto completo de la declaración de conformidad CE se encuentra disponible en la siguiente dirección de internet:

[www.carson-modelsport.com/de/produkte.htm](http://www.carson-modelsport.com/de/produkte.htm)



Significado de los símbolos sobre el producto, el embalaje o el manual de instrucciones: Los dispositivos eléctricos son desechos reciclables y no deben tirarse en la basura doméstica al final de su vida útil. Ayúdenos a proteger el medio ambiente y a preservar los recursos entregando este aparato en los correspondientes puntos de recogida. Puede dirigir sus preguntas al respecto al organismo responsable de la recogida de residuos o su comercio especializado.

**¡Le deseamos que se divierta con su producto CARSON!**

**Lea atentamente este manual antes de usar el producto.**

## INSTRUCCIONES DE SEGURIDAD

### Directiva de seguridad y uso conforme

Este producto ha sido diseñado exclusivamente para fines de ocio y solo debe ser usado en los lugares previstos para ello.

Con este modelo no deben transportarse personas ni animales.

¡Para evitar errores de manejo, es imprescindible leer las instrucciones antes del uso!

Estos modelos solo deben utilizarse con una carrocería correctamente colocada.

Tenga cuidado cuando retire la carrocería, ya que algunas piezas pueden calentarse mucho durante la conducción.

Tenga en cuenta que algunos modelos pueden alcanzar unos

niveles sonoros muy elevados, de ahí que estos no deban ser utilizados de forma permanente cerca de su entorno.

Asegúrese antes de cada marcha que el depósito está correctamente cerrado o que la batería está debidamente montada.

Para evitar que el modelo sufra averías en el sistema de control y, en consecuencia, corra de forma descontrolada, se debe comprobar que las pilas del emisor y del modelo estén en perfecto estado.

Se debe comprobar siempre antes y después de cada uso que el modelo esté correctamente montado y reapretar los tornillos y las tuercas si fuera necesario.

### ¡Este producto no es un juguete!

- Este producto no es un juguete y su manejo debe aprenderse gradualmente.
- Los niños menores de 14 años solo deberían poner en marcha el modelo bajo la supervisión de personas adultas.

Manejar modelos por radiocontrol es un hobby apasionante que debe practicarse con la precaución y el respeto necesarios. Como este posee un peso considerable y alcanza una velocidad muy elevada, una conducción descontrolada podría provocar grandes daños y lesiones graves, hecho del que sería responsable usted como usuario.

Únicamente los modelos montados correctamente funcionarán y reaccionarán de la forma deseada.

No improvise bajo ninguna circunstancia con herramientas inadecuadas, emplee en caso necesario únicamente piezas de recambio originales. También en el caso de modelos premontados deberá comprobarse que todas las conexiones están firmes y correctamente instaladas.

### Antes del uso, debe estar seguro de los siguientes puntos:

- Todas las baterías deben estar completamente cargadas.
- Compruebe el alcance por radio antes de arrancar.
- Compruebe que el modelo responda correctamente a las señales de mando.
- Todas las piezas de función del producto están en perfecto estado y han sido comprobadas.
- Se ha comprobado que todos los tornillos estén bien apretados.
- ¡No conduzca por debajo de líneas de alta tensión o torres de telefonía cuando haya tormenta!
- La inestabilidad atmosférica puede menoscabar el funcionamiento del modelo.
- El sistema eléctrico del modelo no es estanco al agua. No conduzca, por tanto, cuando llueva, nieve, ni atraviese charcos o césped mojado.
- El modelo radiocontrolado solo debe utilizarse sobre terrenos adecuados y no sobre vías públicas transitadas.
- ¡No emplear cerca de personas y animales!
- No utilizar si está cansado o su capacidad de reacción está mermada.
- Mantenga siempre contacto visual directo con el modelo.
- Para mantener un rendimiento óptimo es imprescindible un mantenimiento y cuidado periódicos.
- El modelo tiene piezas que se calientan durante el uso, por ejemplo la parte superior del motor, el engranaje metálico y muchas otras. Tocar estas piezas durante el funcionamiento puede provocar lesiones.

### Observe la indicación del estado de carga del emisor.

- Si las baterías o las pilas están medio descargadas puede perder el control sobre el modelo.
- No mezcle nunca en el emisor baterías o pilas completamente cargadas con baterías medio descargadas de distinta capacidad.
- No intente nunca cargar pilas secas (solo las baterías se pueden cargar).

## INDICACIONES DE SEGURIDAD

### 1. Aspectos generales

Las baterías de litio son acumuladores de energía con una densidad de energía muy elevada de las que pueden derivarse peligros. Por este motivo se debe poner especial cuidado durante la carga, la descarga, el almacenamiento y el manejo.

Lea estas instrucciones con especial atención antes de colocar la batería por primera vez. Preste especial atención a las indicaciones de uso y las advertencias.

Un manejo incorrecto puede provocar riesgos como explosiones, sobrecalentamientos o incendios.

La inobservancia de las indicaciones de uso provoca un desgaste prematuro u otros defectos.

Estas instrucciones deben guardarse en un lugar seguro y deberán entregarse sin falta cuando se dé la batería al siguiente usuario.

### 2. Advertencias

- Evite los cortocircuitos. Un circuito podría dañar el producto bajo determinadas circunstancias. Los cables y las conexiones deben estar bien aislados.
- Tenga siempre cuidado de respetar la polaridad correcta al conectar la batería.
- Los enchufes originales y los cables no deben acortarse ni modificarse (emplear cables adaptadores, si es necesario).
- No exponer la batería a un calor/frío excesivo o a la radiación solar directa. No arrojar al fuego. No permitir que la batería entre en contacto con agua u otros líquidos.
- Cargue la batería únicamente con los dispositivos de carga previstos para ello y empleando siempre una conexión de balance de batería. La carga completa solo puede garantizarse empleando una conexión de balance de batería. Si no se emplea esta conexión, existe el riesgo de que se produzcan los riesgos arriba mencionados durante la carga. Dejar siempre que la batería se enfríe primero hasta alcanzar la temperatura ambiente antes de cargarla. No cargarla nunca si está caliente.
- Colocar la batería sobre bases no inflamables y resistentes al calor. Cerca de la batería no puede haber objetos combustibles o fácilmente inflamables.
- No dejar la batería nunca sin vigilancia mientras se está cargando.
- Respetar siempre la corriente de carga/descarga recomendada.
- La envoltura de la batería no debe dañarse. Impedir que se produzcan daños derivados de objetos afilados, como cuchillos o similares, caídas, golpes, dobleces, etc. Las baterías dañadas no podrán seguir utilizándose.
- Las baterías no son un juguete. Mantenerlas alejadas del alcance de los niños.

### 3. Indicaciones relativas a la carga

Las baterías de litio se cargan con el procedimiento CC-CV. CC quiere decir "constant current" (corriente constante) y significa que la primera fase de carga se realiza con una corriente de carga constante. Cuando la batería alcanza la tensión de carga máxima ajustada en el cargador, se pasa a una segunda fase en la que se conmuta a CV (que significa "constant voltage"/tensión constante).

La tensión de la batería deja de aumentar. La corriente de carga se reduce de forma continuada hasta alcanzar la carga completa. La corriente de carga máxima para la batería es de 1C (C=capacidad nominal de la batería; p. ej. en el caso de una batería con una capacidad nominal de 2700 mA, la batería se puede cargar con una corriente de carga máxima de 2700 mA (2,7 A). No cargue nunca varias baterías con el mismo cargador de forma simultánea. Los diferentes estados de carga y capacidades podrían provocar su sobrecarga y destrucción.

### 4. Indicaciones relativas al almacenamiento

Las baterías de litio deberían guardarse con una capacidad cargada del 20-50% a una temperatura entre 15 y 18°C. Si la tensión de las células desciende por debajo de 3 V, estas deberán cargarse de inmediato. La descarga total y el almacenamiento con la batería descargada (tensión de las células <3 V) la hacen inservible.

### 5. Garantía general

Existe una garantía estipulada por ley para los desperfectos de producción y material existentes en el momento de la entrega. No se ofrece garantía para el desgaste derivado del uso. Esta garantía no tiene validez para desperfectos derivados de un uso inadecuado, un mantenimiento erróneo, intervención ajena o daños mecánicos. Esto aplica especialmente a las baterías ya usadas y aquellas que presentan signos evidentes de uso.

Los daños y las pérdidas de producción derivados de un uso erróneo y/o sobrecarga no son fallos del producto. Las baterías son consumibles y están sometidas a cierto envejecimiento. Este se ve influido por factores como la intensidad de las corrientes de carga/descarga, el procedimiento de carga, la temperatura de uso y almacenamiento así como el estado de carga durante el almacenamiento. Entre otros, el envejecimiento se muestra en una pérdida de capacidad irreversible (imposible de anular) En el área del modelismo, donde las baterías se usan mucho para alimentar de corriente los motores, fluyen en muchos casos corrientes muy elevadas.

### 6. Exención de responsabilidad

Como no podemos controlar la carga/descarga, el manejo, el respeto de las indicaciones de uso y montaje ni la sustitución de la batería y su mantenimiento, TAMIYA / CARSON no puede asumir ningún tipo de responsabilidad por pérdidas, daños o costes.

Por ello se declinará cualquier reclamación de indemnización que pueda derivarse del uso, el fallo del funcionamiento o un funcionamiento erróneo o que pudiera estar relacionada con ello de alguna forma. No asumimos ninguna responsabilidad por los daños personales y materiales y sus consecuencias derivados de nuestra entrega.

### 7. Indicaciones de eliminación

Las baterías son residuos peligrosos. Las células dañadas o inservibles deben eliminarse adecuadamente.

*¡No nos hacemos responsables por errores de impresión y modificaciones!*

## Geachte klant,

Van harte gelukgewenst met de aankoop van uw CARSON-product. Dit product werd volgens de laatste stand der techniek vervaardigd.

Omdat wij altijd bezig zijn onze producten verder te ontwikkelen en te verbeteren, behouden wij ons het recht voor wijzigingen op technisch gebied of ten aanzien van uitrusting, materiaal en ontwerp op elk moment en zonder aankondiging aan te brengen.

Het is dan ook niet mogelijk claims in te dienen op basis van minimale afwijkingen van het onderhavige product ten opzichte van

gegevens en afbeeldingen in deze handleiding.

Deze bedieningshandleiding maakt deel uit van het product. Bij niet-naleving van de bedieningshandleiding en de veiligheidsinstructies die daar in staan, vervalt de garantie.

Bewaar deze handleiding zodat u hem later nog kunt nalezen of voor het geval het product op een ander overgaat.

## Garantievoorwaarden

CARSON verleent een garantie van 24 maanden op dit product in geval van fabricagefouten in het materiaal en vakmanschap bij normaal gebruik vanaf het moment van aankoop bij de erkende vakhandelaar. Als er tijdens de garantieperiode een defect optreedt, brengt u het product samen met het aankoopbewijs naar uw vakhandelaar.

CARSON zal naar eigen goeddunken, voor zover niets anders wettelijk is voorzien:

- Het defect kosteloos ten aanzien van materiaal en arbeid verhelpen;
- Het product vervangen door een gelijksoortig of qua constructie gelijksoortig product.

Alle vervangen onderdelen en producten waarvoor vergoeding wordt geleverd, worden eigendom van CARSON. In het kader van garantiEVERGOEDINGEN mogen nieuwe of gereviseerde onderdelen worden gebruikt.

Op gerepareerde of vervangen onderdelen geldt een garantietermijn gelijk aan de resterende tijd van de oorspronkelijke garantietermijn. Na afloop van de garantietermijn uitgevoerde reparaties of geleverde reserveonderdelen worden in rekening gebracht.

## Uitgesloten van de garantie zijn:

- Beschadiging of uitval door niet-naleving van de veiligheidsinstructies of de bedieningshandleiding, overmacht, ongeval, foutief of uitzonderlijk gebruik, foutieve hantering, eigenhandige modificaties, blikseminslag of andere invloed van hoogspanning of stroom.
- Schade die ontstaat door verlies van controle over uw product.
- Reparaties die niet door een erkende CARSON Service werden uitgevoerd
- Slijtonderdelen zoals zekeringen en batterijen
- Uitsluitend optische schade
- Transport-, verzend- en verzekeringskosten
- Kosten voor de afvoer van het product, maar ook voor het voorbereiden en door de servicedienst uitgevoerde instel- en assemblagewerkzaamheden.
- Veranderingen aan stekkers en kabels, het openen van de behuizing en beschadiging van de stickers

Deze garantie verleent u speciale rechten, bovendien zijn er ook van land tot land verschillende manieren om andere rechten geldend te maken denkbaar.

## Verklaring van overeenstemming

Hierbij verklaart TAMIYA-CARSON Modellbau GmbH & Co. KG, dat het type radioapparatuur 500404199 / 500404223 voldoet aan Richtlijn 2014/53/EU. De volledige tekst van de EU-verklaring van overeenstemming kunt u op het volgende internetadres vinden.

[www.carson-modelsport.com/de/producte.htm](http://www.carson-modelsport.com/de/producte.htm)



Betekening van het symbool op het product, van de verpakking of de gebruiksaanwijzing. Elektrische apparaten bevatten herbruikbare materialen en mogen na einde van de gebruiksduur niet met het huisvuil worden meegegeven. Help ons het milieu te beschermen en grondstoffen te besparen en lever dit apparaat in bij het juiste inzamelingspunt. Uw gemeente of vakhandelaar kan u meer informatie geven over afvalverwijdering.

**Wij wensen u veel plezier met uw CARSON-product!**

**Lees voor het gebruik deze handleiding a.u.b. zorgvuldig door!**

## VEILIGHEIDSINSTRUCTIES

### Veiligheidsinstructies en doelmatig gebruik

Dit product is uitsluitend ontworpen voor hobbydoeleinden en mag alleen op daarvoor geschikte plaatsen worden gebruikt.

Met dit product mogen geen personen of dieren worden vervoerd.

Teneinde bedieningsfouten te voorkomen, moet vóór gebruik de gebruiksaanwijzing goed worden gelezen!

Deze modellen mogen alleen met een degelijk gemonteerde carrosserie worden gebruikt.

Bij het afnemen van de ombouw in acht nemen, dat tijdens het bedrijf enkele onderdelen erg heet geworden zijn.

Let er op, dat diverse modellen een sterk verhoogd geluidsniveau

produceren. Daarom mogen deze modellen alleen maar kortstondig in uw directe omgeving worden gebruikt.

Let er voor het begin van elke rit op dat de tankdop goed gesloten is en dat de accu correct is aangesloten.

Om te voorkomen dat de modelauto met storingen in het bestuursysteem te kampen krijgt en daardoor ongecontroleerd gaat rijden, moeten de batterijen van zowel de zender als die van het model vooraf worden gecontroleerd.

Een correcte montage van het model dient voor en na elk gebruik te worden gecontroleerd, bijvoorbeeld door het natrekken van schroeven en moeren.

### Dit product is geen speelgoed!

- Dit product is geen speelgoed, de bediening ervan moet stapsgewijs worden geleerd.
- Kinderen jonger dan 14 jaar mogen het model alleen onder toezicht van volwassenen gebruiken.

Het bedienen van radiografische modellen is een fascinerende hobby, die echter met de nodige voorzichtigheid en aandacht moet plaatsvinden. Aangezien de modelauto een aanzienlijk gewicht heeft en een zeer hoge snelheid kan bereiken, kan het in een ongecontroleerde rijtoestand aanzienlijke schade en letsel veroorzaken, waarvoor u als bediener aansprakelijk bent.

Alleen een perfect samengesteld model zal werken en reageren zoals men mag verwachten.

Improviseer nooit met ongeschikte hulpmiddelen, maar gebruik, mocht dat nodig zijn, alleen originele reserveonderdelen. Ook met een voorgemonteerd model moet u alle aansluitingen op een nauwkeurige en stevige bevestiging controleren.

### Voor gebruik dient men de volgende punten in acht te nemen:

- Alle accu's moeten volledig zijn opgeladen.
- Controleer voor de start de reikwijdte van de zender.
- Controleer of het model in de juiste volgorde reageert op de verschillende stuursignalen.
- Alle functionele onderdelen van het product dienen in perfecte conditie en gecontroleerd te zijn.
- Alle schroeven zijn goed vastgedraaid en gecontroleerd.
- Rij ook niet onder hoogspanningskabels, zendmasten of tijdens onweer!
- Atmosferische storingen kunnen de functionaliteit van uw modelauto beïnvloeden.
- De elektrische installatie van het model is niet waterdicht. Rij daarom niet tijdens regen, sneeuw, door plassen of in nat gras.
- Het radiografisch bestuurd model mag alleen op daarvoor aangewezen terreinen en niet op openbare wegen worden gebruikt.
- Niet in de directe nabijheid van personen en dieren gebruiken!
- Niet gebruiken wanneer u oververmoeid of anderszins in uw reactievermogen bent belemmerd.
- Houdt altijd visueel contact met het model.
- Regelmatig onderhoud en verzorging is noodzakelijk voor eersteklas rijprestaties.
- Het model bezit bepaalde onderdelen die flink heet worden tijdens gebruik, bijv. de bovenkant van de motor, de metalen aandrijving en nog meer. Aanraking met deze delen tijdens het gebruik kan tot verwondingen leiden.

### Let op de oplaadtoestand van uw zender.

- Met halfllege accu's/ batterijen kunt u de controle over het model verliezen.
- Meng nooit volle accu's/batterijen met halfllege of accu's van verschillende capaciteit met elkaar.
- Probeer nooit droge batterijen op te laden (alleen accu's zijn oplaadbaar).

## VEILIGHEIDSAANWIJZINGEN

### 1. Algemeen

Lithium-accu's zijn energieopslagmedia met zeer hoge energiedichtheid, die gevaar kunnen opleveren. Dit is de reden waarom u er heel voorzichtig mee moet omgaan bij het laden, ontladen, opslaan en het hanteren.

Lees deze handleiding heel zorgvuldig voordat u de accu voor de eerste keer gebruikt. Volg altijd beslist de vermelde waarschuwingen en gebruiksaanwijzingen op.

Onjuiste behandeling kan leiden tot risico's zoals explosies, oververhitting of brand.

Niet opvolgen van de instructies voor het gebruik leidt tot voortijdige slijtage of andere defecten.

Deze handleiding dient veilig opgeborgen te worden en in geval van doorgeven van de accu beslist meegegeven aan de volgende eigenaar.

### 2. Waarschuwingen

- Vermijd kortsluiting. Kortsluiting kan het product onder bepaalde omstandigheden vernielen. Kabels en aansluitingen moeten goed geïsoleerd zijn.
- Let beslist op de juiste polariteit bij het aansluiten van de accu.
- Originele stekkers en kabels mogen niet worden afgesneden of aangepast (eventueel adapterkabel gebruiken).
- De accu mag niet worden blootgesteld aan extreme hitte/koude of directe zoninstraling. Accu's niet in het vuur gooien. Accu niet met water of andere vloeistoffen in contact brengen.
- Laad de accu uitsluitend met daarvoor bedoelde opladers en alleen met behulp van de balanceraansluiting. Alleen bij gebruik van de balanceraansluiting is een optimale laadwijze gewaarborgd. Als deze aansluiting niet wordt gebruikt, bestaan bij het opladen de bovengenoemde risico's. Accu voor het opladen tot de omgevingstemperatuur laten afkoelen. Nooit in verhitte toestand laden.
- Accu bij het opladen op onbrandbare, hittebestendige ondergrond leggen tijdens het opladen. Er mogen zich geen brandbare of licht ontvlambare voorwerpen in de buurt van de accu bevinden.
- Accu tijdens het laden en/of gebruik nooit zonder toezicht laten.
- Houd u beslist aan aanbevolen laad-/ontlaadstromen.
- De kast van de accu mag niet worden beschadigd. Beslist beschadigingen door scherpe voorwerpen zoals messen of iets dergelijks, door vallen, stoten, verbuigen... vermijden. Beschadigde accu's mogen niet meer worden gebruikt.
- Accu's zijn geen speelgoed. Dus uit de buurt houden van kinderen.

### 3. Aanwijzingen voor lading

Lithium-accu's worden opgeladen volgens de CC-CV-procedure. CC staat voor "constante stroom" en betekent dat in deze eerste oplaadfase met een constante laadstroom wordt geladen. Wanneer de accu de maximale laadspanning bereikt die in de lader is ingesteld, volgt de tweede oplaadfase en wordt er naar

CV (constant voltage/constante spanning) omgeschakeld. De accuspanning stijgt niet meer verder. Tot het eind van de volledige lading wordt de laadstroom continu gereduceerd. De maximale laadstroom voor de accu bedraagt 1C (C = nominale capaciteit van de batterij; voorbeeld bij een batterij met 2700 mA nominale capaciteit kan de batterij maximaal (met een laadstroom van 2700 mA 2,7A) worden geladen). Laad nooit meerdere accu's samen op één oplader. Verschillende standen van lading en vermogens kunnen leiden tot overbelasting en vernieling.

### 4. Aanwijzingen voor de opslag

Lithium-accu's moeten worden opgeslagen met een ingeladen capaciteit van 20-50% en een temperatuur van 15-18°C. Als de spanning van de cellen onder de 3V daalt, dienen die beslist herladen te worden. Diepe ontlading en opslag in ontladen staat (celspanning <3V) maken de batterij onbruikbaar.

### 5. Algemene garantie

Er bestaat een wettelijke garantie op productie- en materiaalfouten, die op het moment van levering bestonden. Voor vormen van slijtage die typisch zijn voor gebruik bestaat geen aansprakelijkheid. Deze garantie dekt geen defecten die zijn toe te schrijven aan onjuist gebruik, gebrek aan onderhoud, ingrepen van buitenaf of mechanische schade. Dit geldt met name voor reeds gebruikte accu's en accu's die duidelijke sporen van gebruik laten zien.

Schade of vermindering van de prestaties als gevolg van verkeerde behandeling en/of overbelasting zijn geen productfout. Accu's zijn verbruiksartikelen en zijn onderhevig aan een bepaalde veroudering. Deze wordt beïnvloed door factoren zoals bijv. de hoogte van de laad-/ontlaadstromen, laadmethodes, bedrijfs- en opslagtemperatuur en de stand van lading tijdens de opslag. Onder andere blijkt de veroudering uit een onomkeerbaar capaciteitsverlies. Bij modellen, waar accu's worden vaak gebruikt als voeding voor motoren, vloeien er voor een deel zeer hoge stromen.

### 6. Uitsluiting van aansprakelijkheid

Omdat we niet zowel een controle op het laden/lossen, de behandeling, de naleving van de installatie- en gebruiksinstructies, als de vervanging van de accu en het onderhoud ervan kunnen uitvoeren, kan TAMIYA / CARSON geen enkele aansprakelijkheid voor verlies, schade of kosten aanvaarden.

Elke schadevergoedingsclaim die kan voortvloeien uit het gebruik, de uitleaf of storting, of op enigerlei wijze verband daarmee houdt, wordt dus afgewezen. Voor persoonlijk letsel, materiële schade of gevolgschade, die voortkomt uit onze levering, aanvaarden wij geen enkele aansprakelijkheid.

### 7. Aanwijzing voor verwijdering

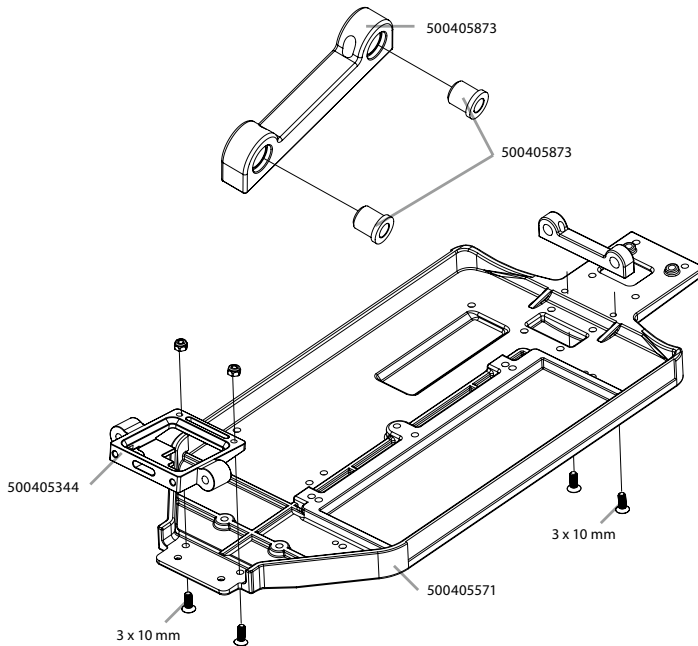
Accu's zijn speciaal afval. Beschadigde of onbruikbaar cellen moeten dienovereenkomstig worden verwijderd.

*Geen aansprakelijkheid voor drukfouten, wijzigingen voorbehouden!*

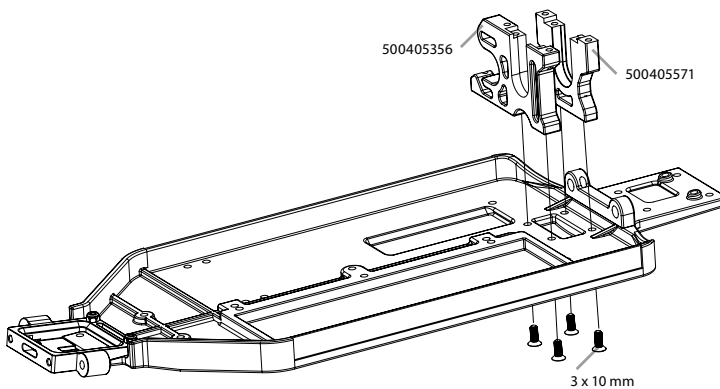


# MONTAGEANLEITUNG • ASSEMBLY INSTRUCTIONS

## 1. CHASSIS • CHASSIS



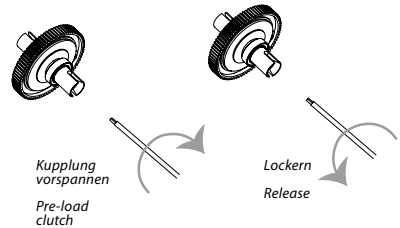
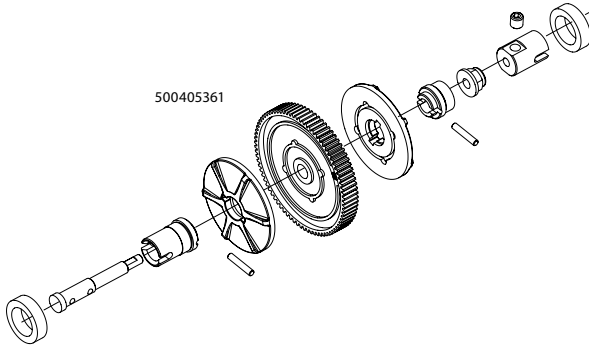
## 2. MOTORHALTER • ENGINE MOUNT



### 3. RUTSCHKUPPLUNG • SLIPPER CLUTCH

Hier eine Anleitung zur Rutschkupplung, die sowohl zur Antriebssteuerung als auch zum Schutz des Getriebes dient. In erster Linie dient sie dazu, plötzliche starke Stöße auf die Antriebswelle abzufangen, wie sie bei weiten Sprüngen oder hartem Gelände auftreten. Zudem läßt sich mit ihrer Hilfe die Motorkraft auf die Räder einstellen, um das Durchdrehen der Räder auf rutschigem Untergrund zu begrenzen.

Here is the manual for the slipper-clutch device that offers both traction control and protection for the transmission. The slipper is primarily used to help absorb sudden impacts on the drivetrain due to landing big jumps or driving in hard terrain. Additionally, it can be used to smooth out the flow of power to the wheels and limit wheel spin when running on extremely slick surfaces.



#### Einstellen der Rutschkupplung

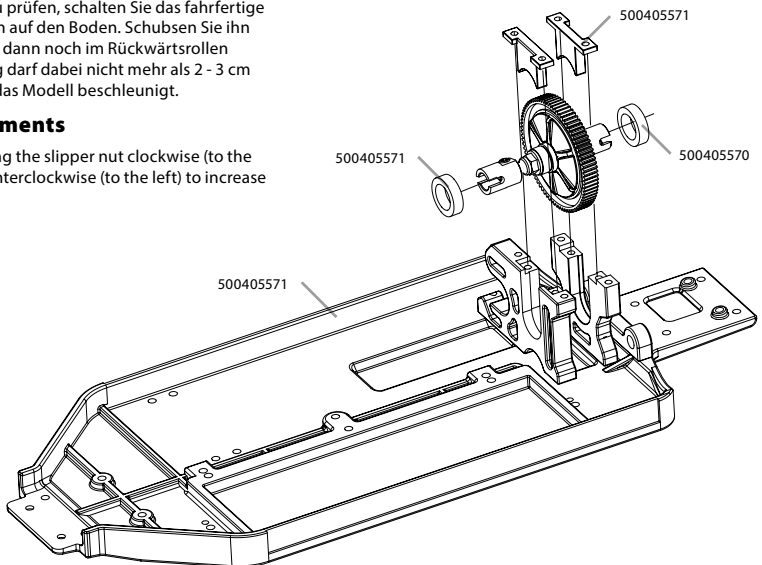
Sie können die Rutschkupplung einstellen, indem Sie zur Verringerung des Schlupfes die Einstellmutter im Uhrzeigersinn (nach rechts) drehen und umgekehrt.

Bei richtiger Einstellung darf sich das Hauptzahnrad fast nicht mit dem Daumen nach vorn drehen lassen, solange Sie die Räder festhalten. Um dies beim Fahren zu prüfen, schalten Sie das fahrfertige Fahrzeug ein und stellen Sie ihn auf den Boden. Schubsen Sie ihn etwas rückwärts an und geben dann noch im Rückwärtsrollen Vollgas vorwärts. Die Kupplung darf dabei nicht mehr als 2 - 3 cm weit durchrutschen, während das Modell beschleunigt.

When adjusted properly, you should be able to hold the tires firmly and barely be able to push the spur gear forward with your thumb. To track test, switch the modelcar on and place it on the ground. As you push it backwards, allowing it to roll freely, punch the throttle. The slipper should slip no more than an inch or two as it accelerates.

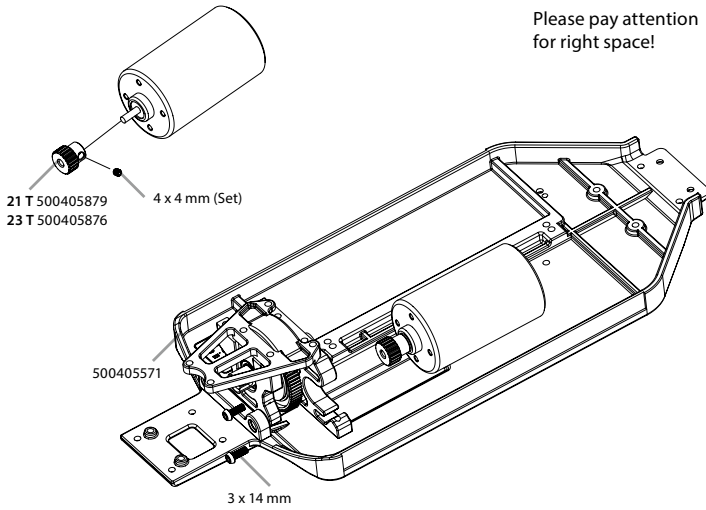
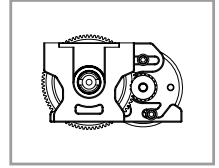
#### Slipper-clutch adjustments

Adjustments are made adjusting the slipper nut clockwise (to the right) to reduce the slip or counterclockwise (to the left) to increase the slip.

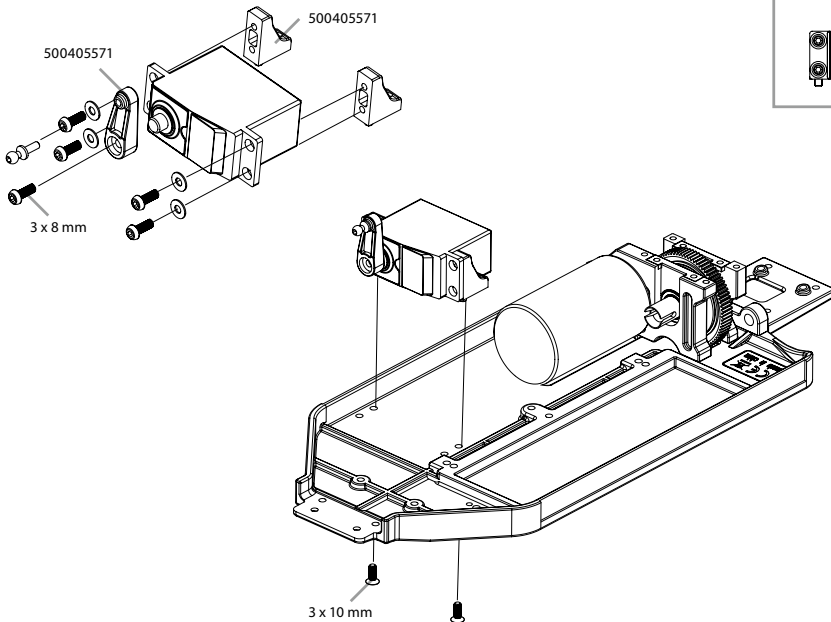
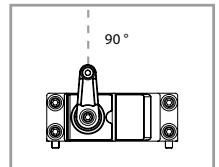


## 4. MONTAGE MOTOR • MOTOR ASSEMBLY

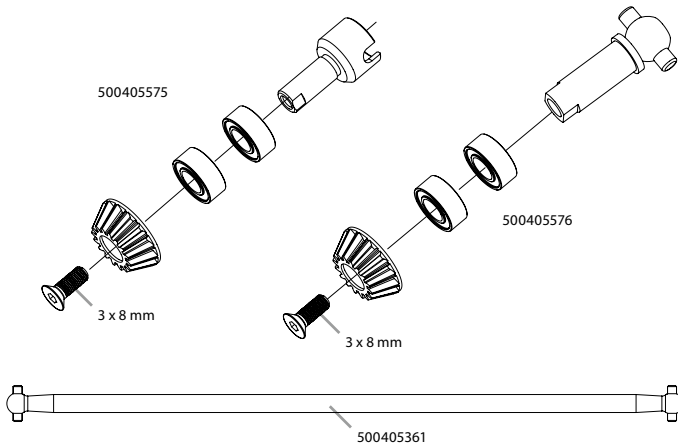
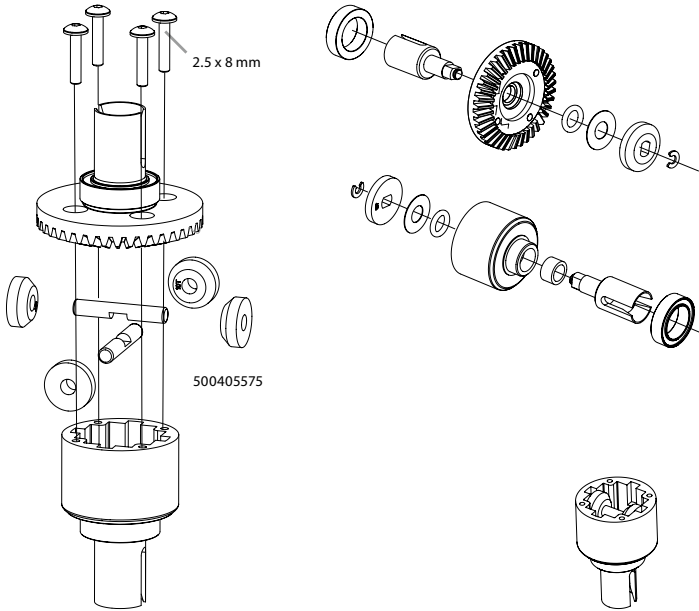
Auf ausreichend Spiel achten!  
Please pay attention for right space!



## 5. MONTAGE SERVO • SERVO ASSEMBLY

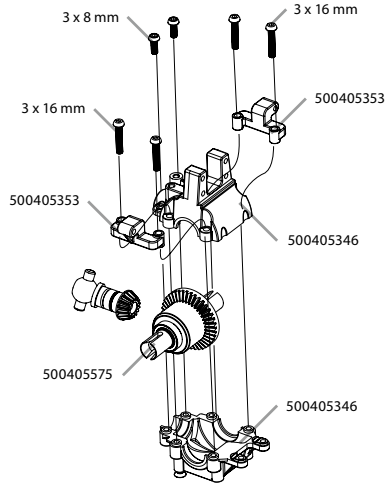


## 6. MONTAGE DIFFERENZIAL • DIFF ASSEMBLY

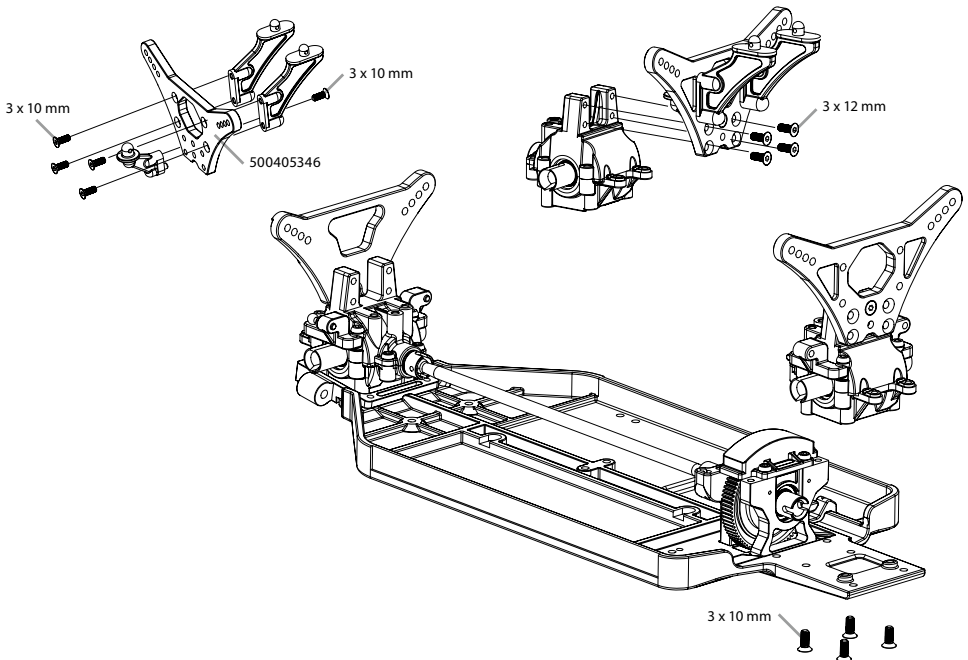




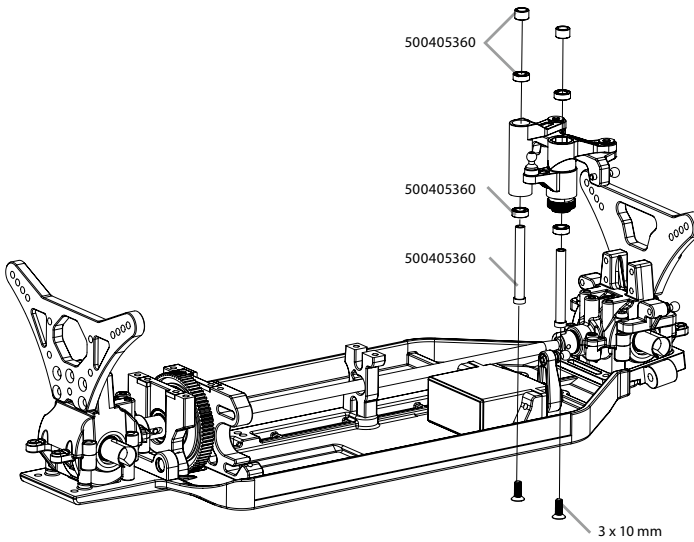
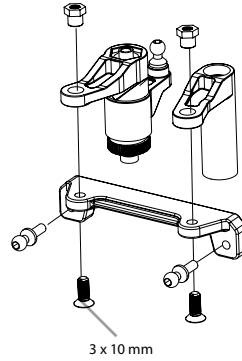
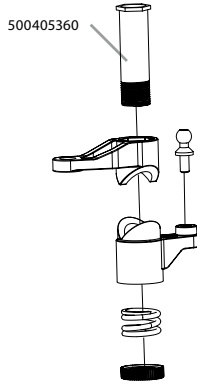
## 9. GETRIEBEBOX • GEAR HOUSING



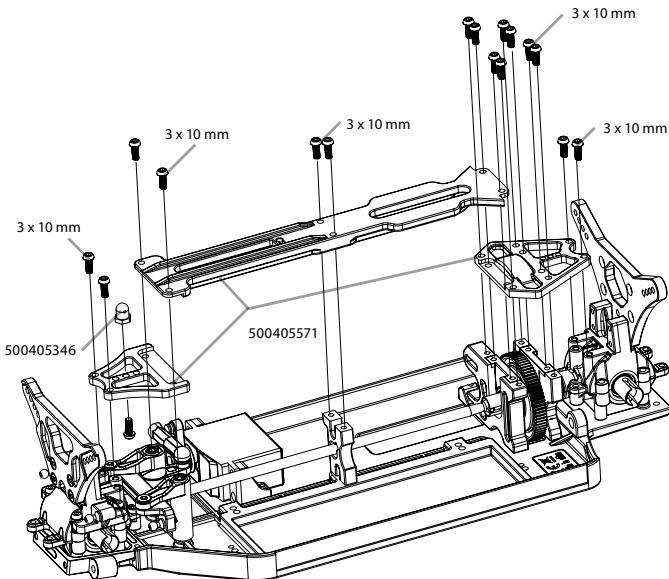
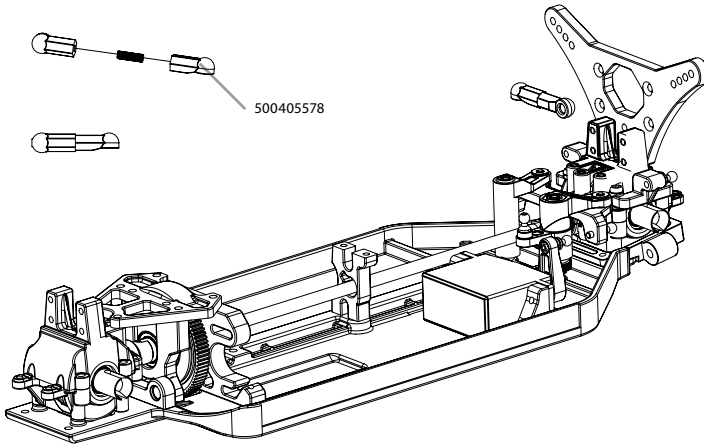
## 10. DÄMPFERBRÜCKEN • SUSPENSION MOUNTS



# 11. MONTAGE LENKUNG • STEERING ASSEMBLY

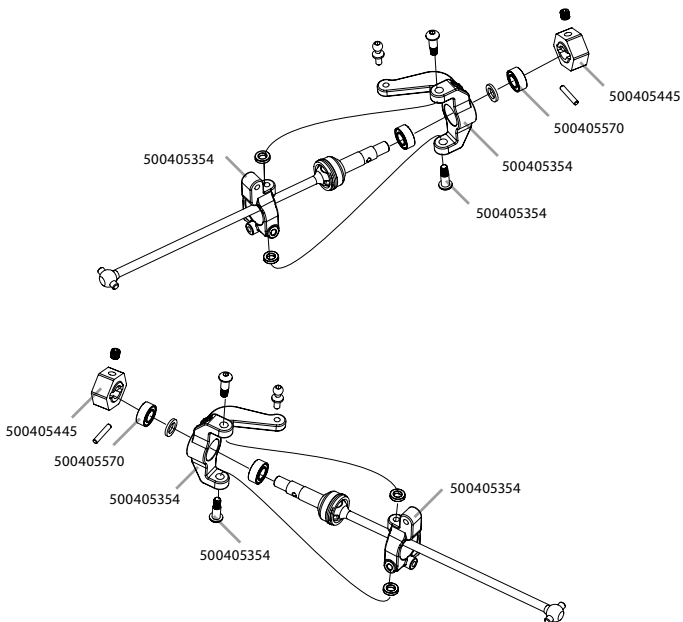
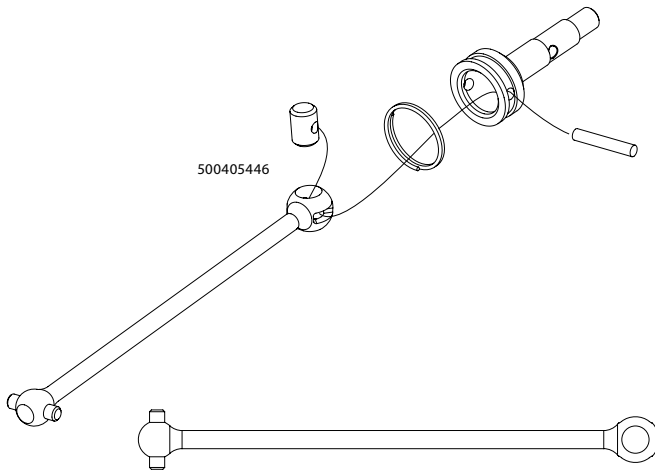


## 12. MONTAGE LENKUNG • STEERING ASSEMBLY

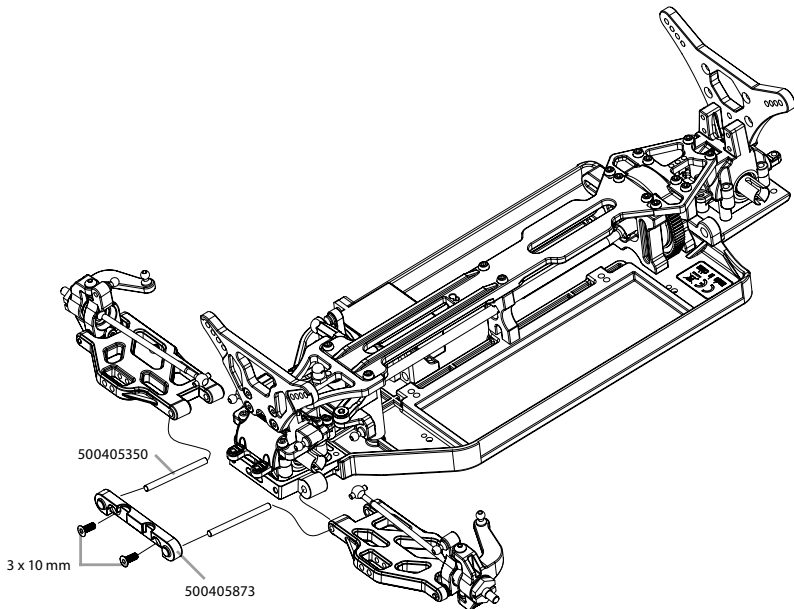
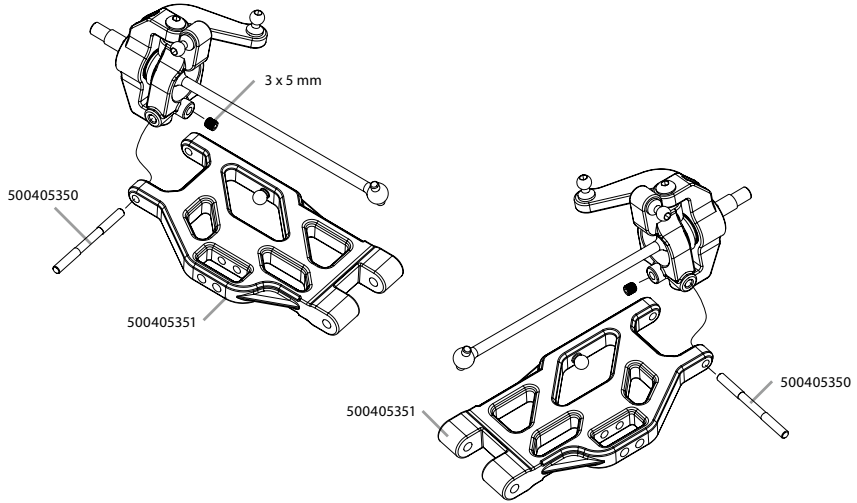




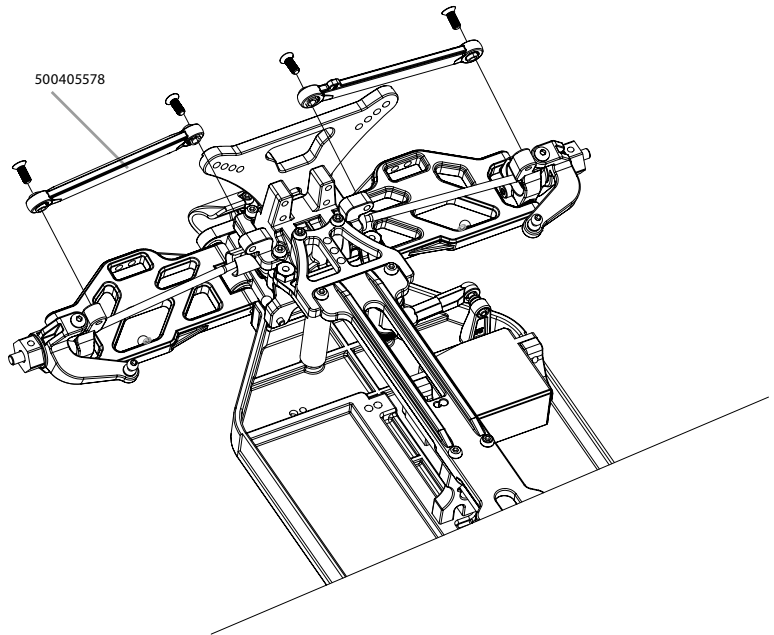
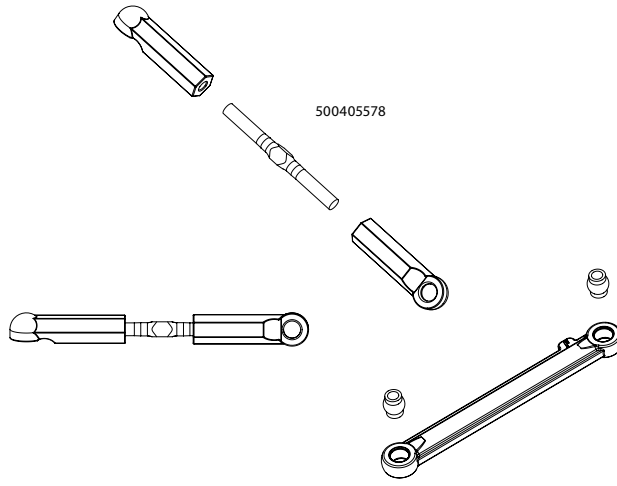
# 13. MONTAGE ANTRIEB VORNE • FRONT DRIVE ASSEMBLY



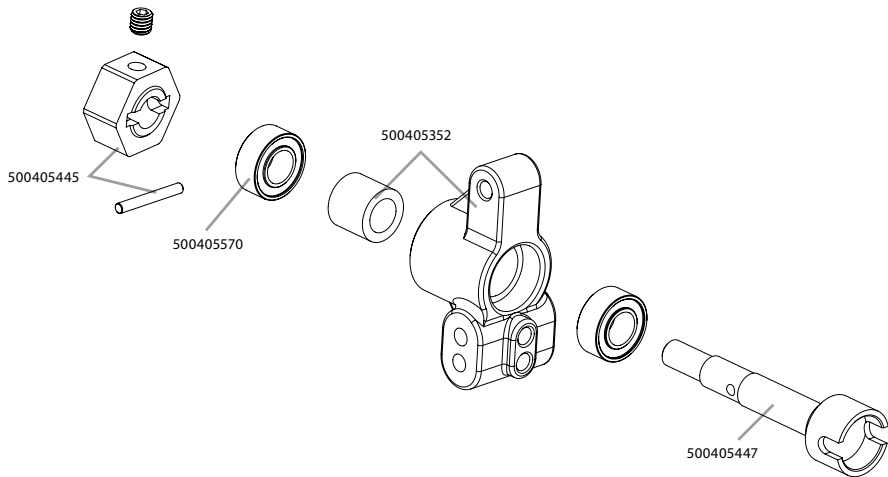
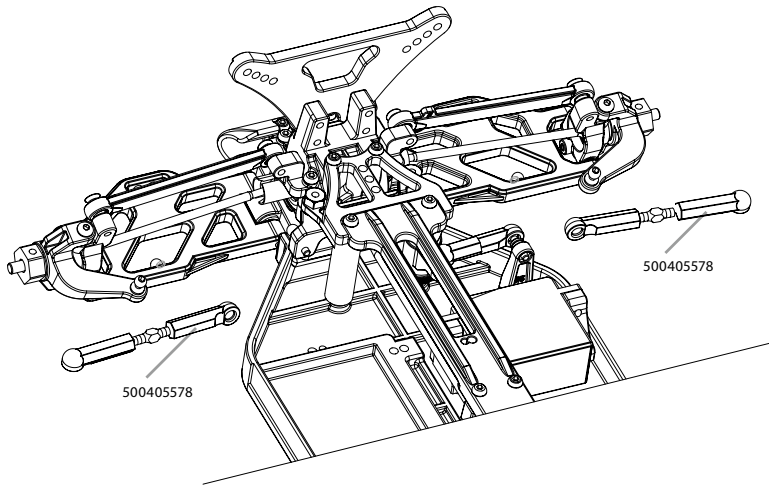
# 14. MONTAGE QUERLENKER • SUSPENSION ARMS ASSEMBLY



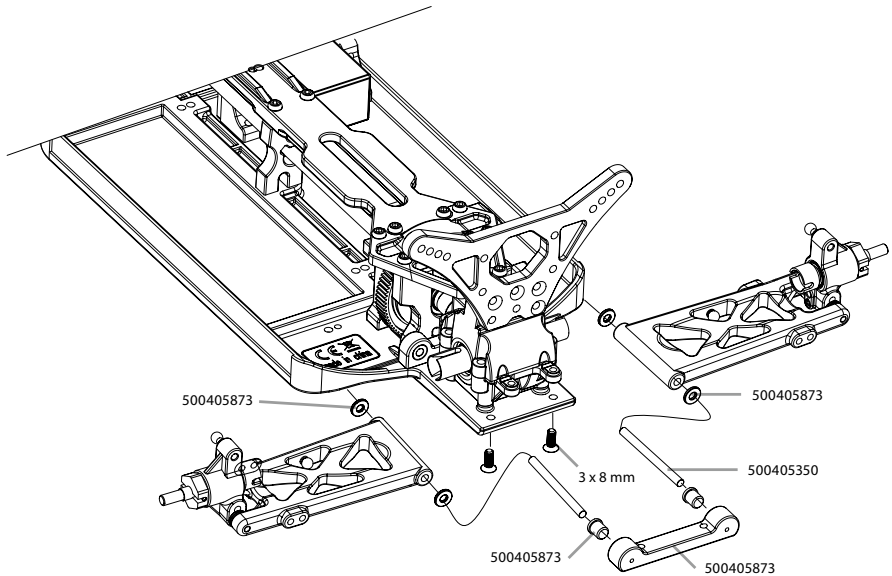
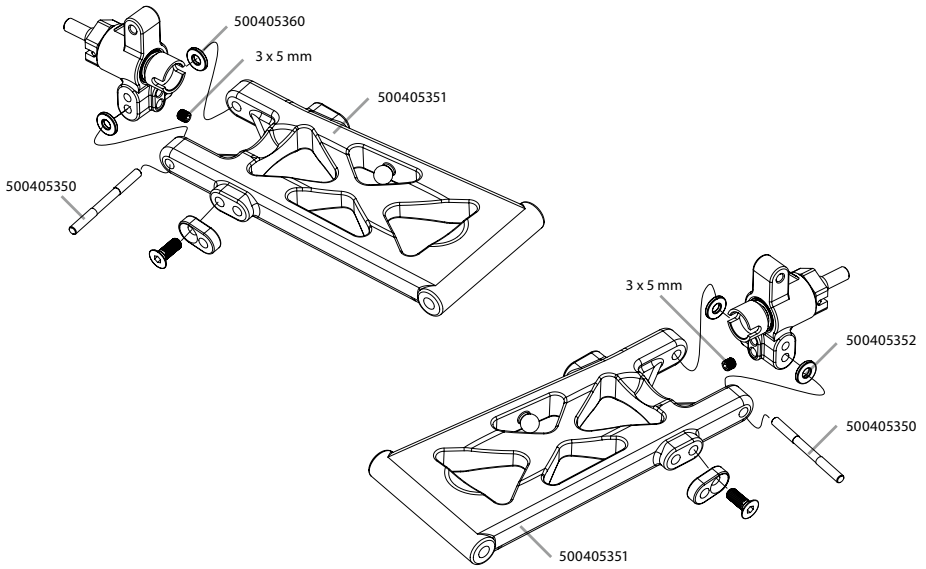
# 15. MONTAGE GESTÄNGE • TURNBUCKLE ASSEMBLY



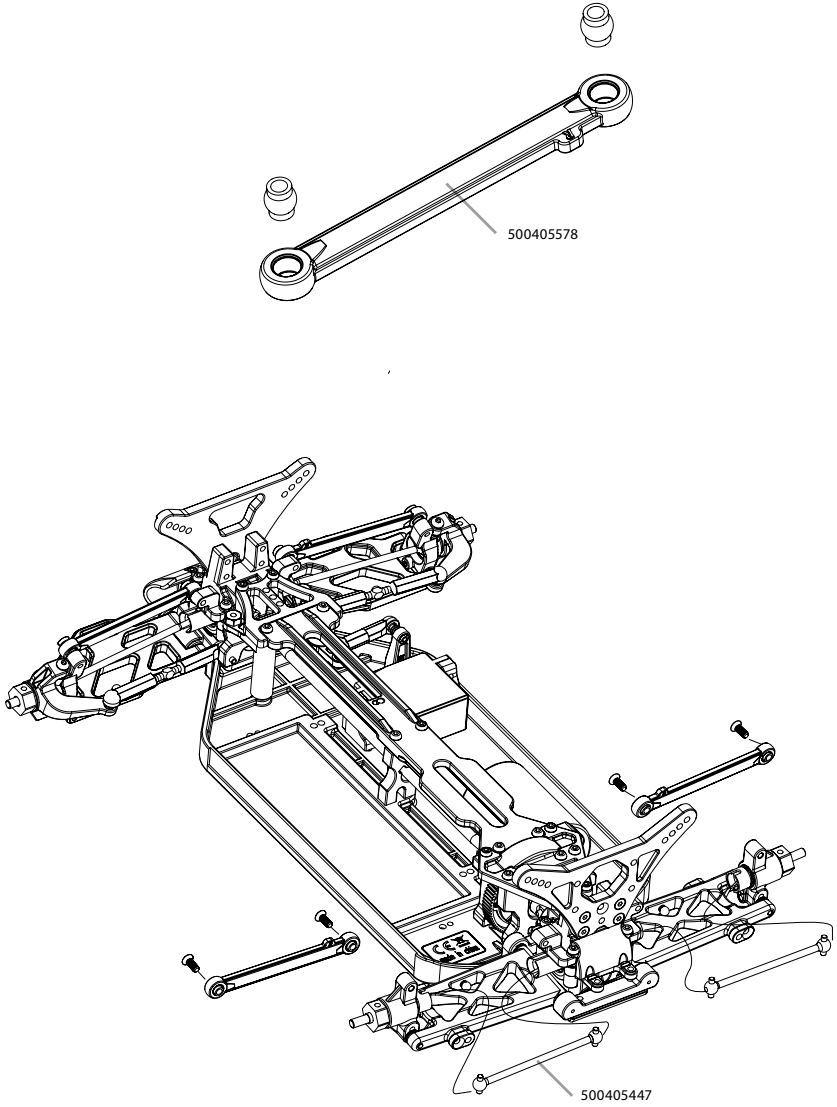
## 16. MONTAGE LENKUNG • STEERING ASSEMBLY

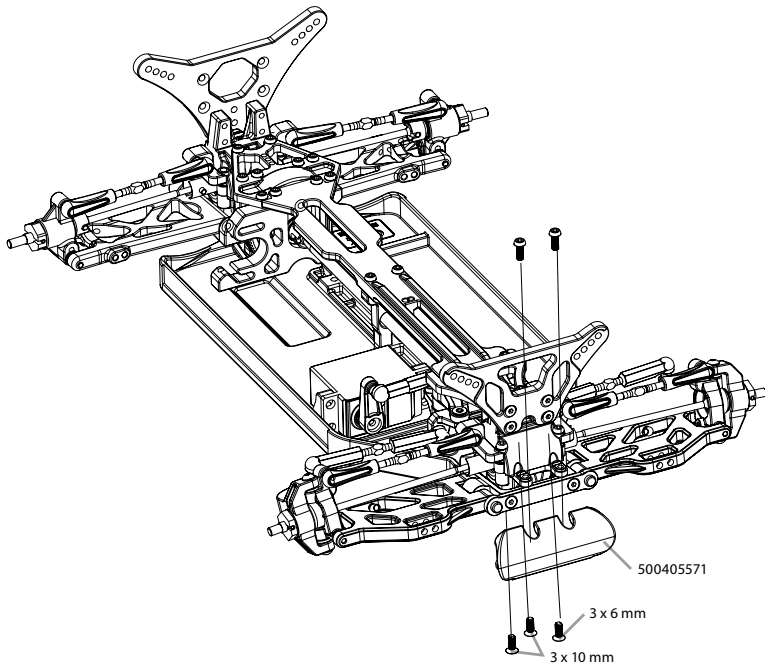


# 17. QUERLENKER HINTEN • REAR SUSPENSION ARMS

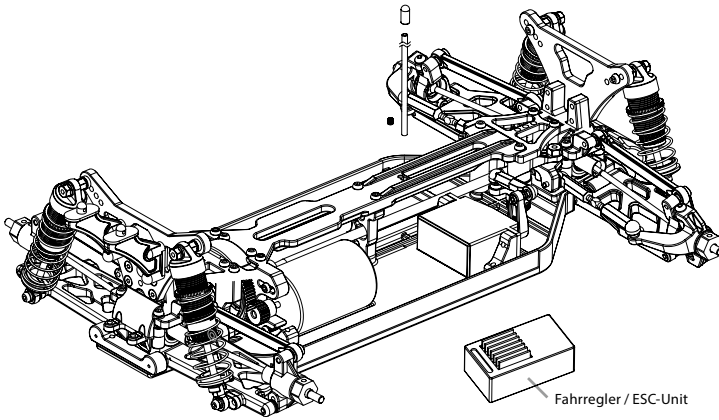


# 18. MONTAGE ANTRIEBSKNOCHEN • DOGBONES ASSEMBLY

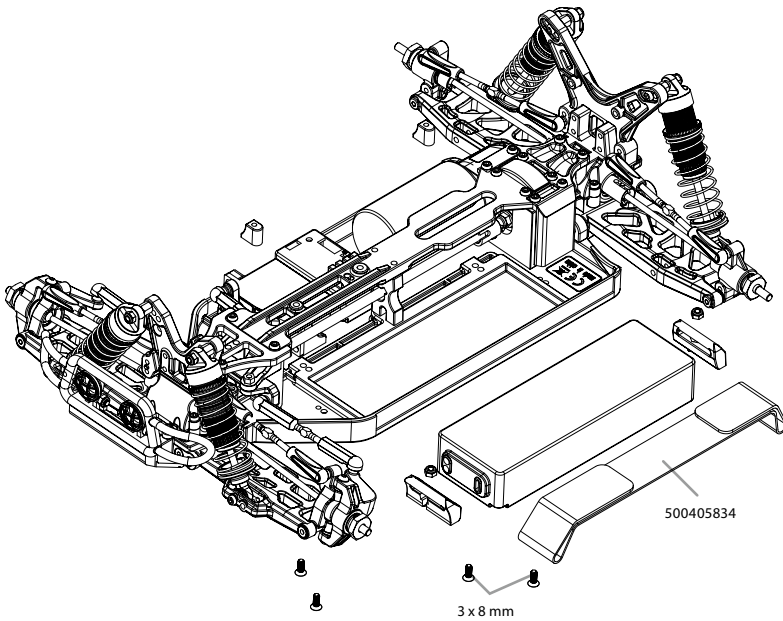


**19. MONTAGE FRONTRAMMER • ASSEMBLY BUMPER**

## 20. FAHRREGLER-EINHEIT • ESC-UNIT

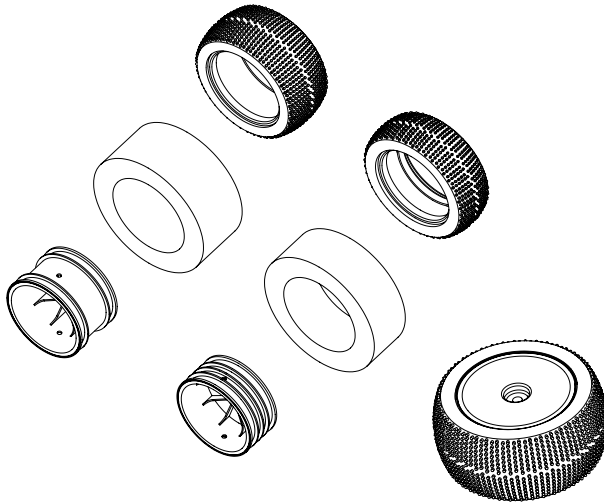
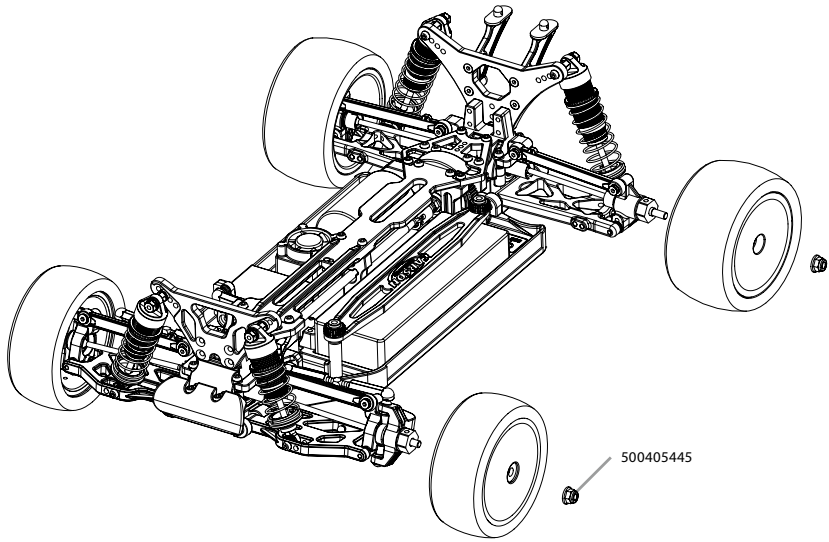


## 21. MONTAGE AKKUHALTER • BATTERY HOLDER ASSEMBLY

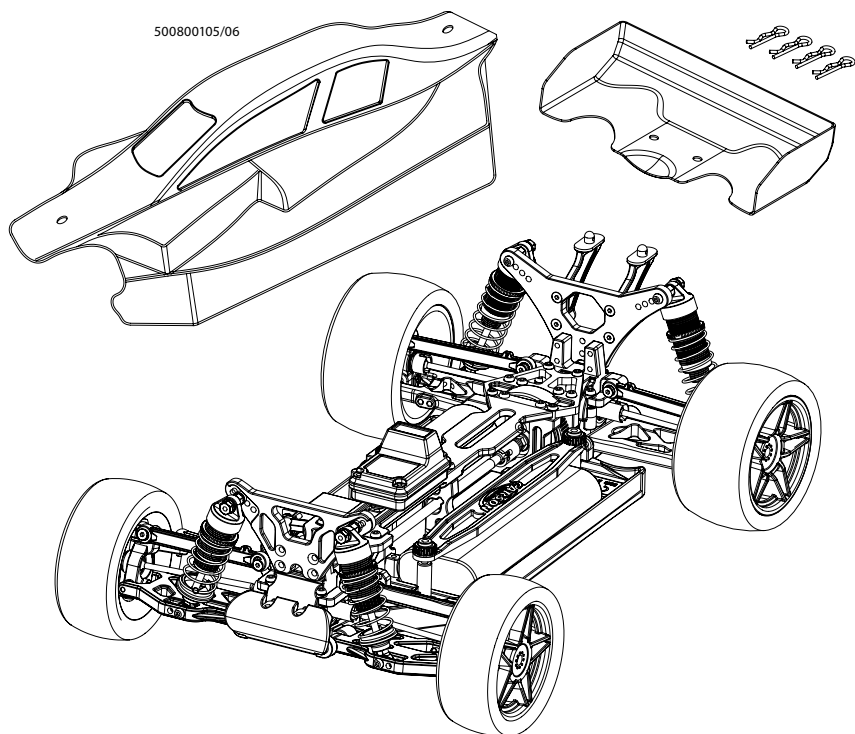




## 22. MONTAGE RÄDER • WHEEL ASSEMBLY

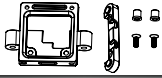


23. KAROSSERIE + SPOILER • BODY + WING



## ERSATZTEILE · SPARE PARTS

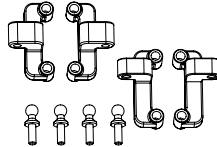
**500405344** Querlenkerhalter-Set v/h  
Suspension armholder set f/l



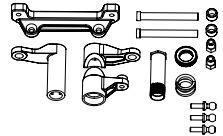
**500405346** Getriebegehäuse Set  
Gear box set



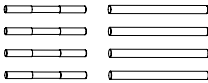
**500405353** 4 x Obere Querlenkerhalter  
v/h / 4 x Upper turnbuckle  
holder f/r



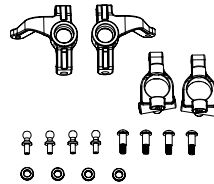
**500405360** Servosaver / Lenkeinheit  
Servosaver / steering set



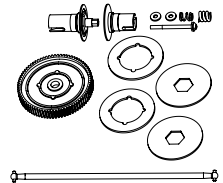
**500405350** Querlenker- /  
Achsschenkelstifte v/h  
Suspension / c-hub pin f/r



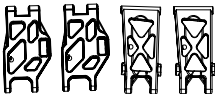
**500405354** 2 x Achsschenkel-Set vorne  
2 x Front hub set



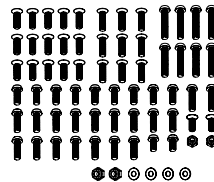
**500405361** Rutschkupplung-Set +  
Zahnrad / Slipper clutch  
set + gear



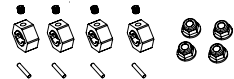
**500405351** Querlenker Set + Halter v/h  
Suspension arm + holder f/h



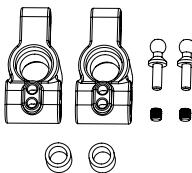
**500405355** Schrauben-Set "X10EB"  
Screw set "X10EB"



**500405445** 4x Radmitnehmer-Set  
4x wheelnut set



**500405352** 2 x Achsschenkel-Set hinten  
2 x Rear hub set



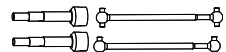
**500405356** Motorhalter  
Engine mount



**500405446** 2 x Antriebswellen vorne CVD  
2 x Front cvt

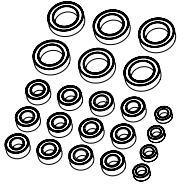


**500405447** x Antriebswellen hi + Achsen  
2 x Rear dogbone + drive cup

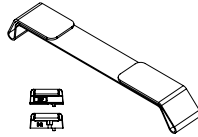


## ERSATZTEILE · SPARE PARTS

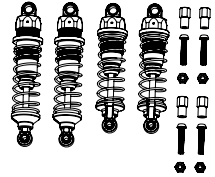
**500405570** Gleit Lager-Set  
POM bearing set



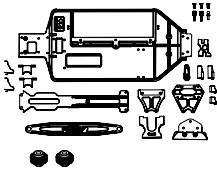
**500405834** Akkuhalter-Set  
Battery holder set



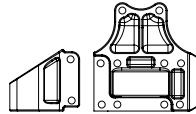
**500405875** Stoßdämpfer(4) Kunststoff grau  
Shock absorber plastic grey (4)



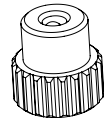
**500405571** Chassis / Anbauteile-Set  
Chassis plates replacement set



**500405835** Abdeckung Hauptzahnrad  
Motor gear cover



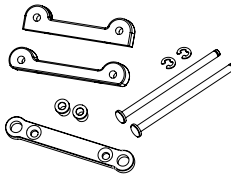
**500405876** Motorritzel 23 T  
Pinion Gear 23 T



**500405575** Differenzial vorne komplett  
Diff complete front



**500405873** Querlenkerhalter-Set  
Arm bracket set



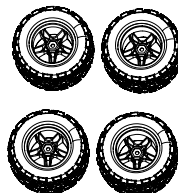
**500405750** Frontrammer Set  
Front Bumper set



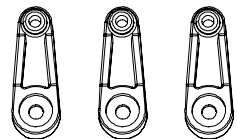
**500405576** Differenzial hinten komplett  
Diff complete rear



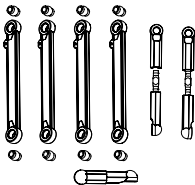
**500405874** Dirt Warrior Sport 2.0  
Räderset (4) rot / Dirt Warrior  
Sport 2.0 Wheel Set (4) red



**500405751** Servohorn Set  
Servohorn set

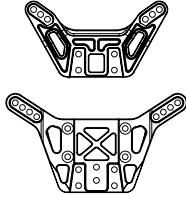


**500405578** 7 x Gestänge-Set  
7 x Full turnbuckle set

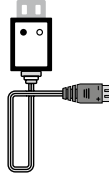


## ERSATZTEILE • SPARE PARTS

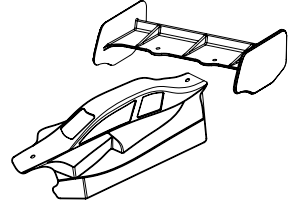
**500405836** Dämpferbrücken v/h  
Shock towers front / rear



**500606089** USB-Lader 7,4V 1A  
USB charger

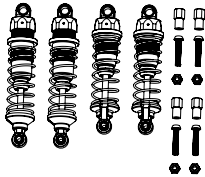


**500800105** Karosserie / Spoiler Set  
Body / Wing Set

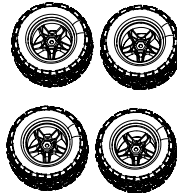


## ERSATZTEILE • SPARE PARTS 500404223 MOUNTAIN WARRIOR XL

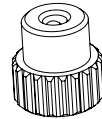
**500405877** Stoßdämpfer(4) Kunststoff rot  
Shock absorber plastic red (4)



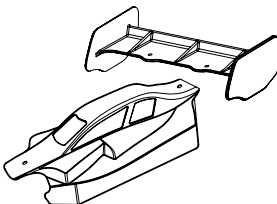
**500405878** Mountain Warrior XL  
Räderset (4) / Mountain  
Warrior XL Wheel Set (4)



**500405879** Motorritzel 21 T  
Pinion Gear 21 T



**500800106** Karosserie / Spoiler Set  
Body / Wing Set



NOTIZEN / NOTES

A series of horizontal dotted lines for writing notes, spanning the width of the page.

A series of horizontal dotted lines for writing, spanning the width of the page.



TAMIYA-CARSON  
Modellbau GmbH & Co. KG

Werkstraße 1 // D-90765 Fürth // [www.carson-modelsport.com](http://www.carson-modelsport.com)

**+49 3675 7333 343**

Service-Hotline for Germany: Mo-Do 8-12 Uhr & 12.30-16 Uhr // Fr 8-12.30 Uhr  
CARSON-Model Sport // Abt. Service // Mittlere Mutsch 9 // 96515 Sonneberg