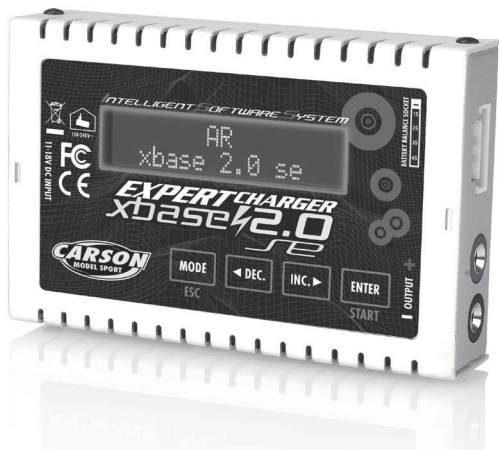




EXPERT CHARGER xBase 2.0 SE

Ⓓ **Betriebsanleitung** Seite 2 - 12
ⒼⒷ **Instruction Manual** Page 13 - 23



Sehr geehrter Kunde

Wir beglückwünschen Sie zum Kauf eines CARSON Artikels, welcher nach dem heutigen Stand der Technik gefertigt wurde.

Da wir stets um Weiterentwicklung und Verbesserung unserer Produkte bemüht sind, behalten wir uns eine Änderung in technischer Hinsicht und in Bezug auf Ausstattung, Materialien und Design jederzeit und ohne Ankündigung vor.

Aus geringfügigen Abweichungen des

Ihnen vorliegenden Produktes gegenüber Daten und Abbildungen dieser Anleitung können daher keinerlei Ansprüche abgeleitet werden.

Diese Bedienungsanleitung ist Bestandteil des Produkts. Bei Nichtbeachtung der Bedienungsanleitung und der enthaltenen Sicherheitsanweisungen erlischt der Garantieanspruch.

Bewahren Sie diese Anleitung zum Nachlesen und für die eventuelle Weitergabe des Modells an Dritte auf.

Garantiebedingungen

Für dieses Produkt leistet CARSON eine Garantie von 24 Monaten betreffend Fehler bei der Herstellung in Bezug auf Material und Fertigung bei normalem Gebrauch ab dem Kauf beim autorisierten Fachhändler. Im Falle eines Defekts während der Garantiezeit bringen Sie den Artikel zusammen mit dem Kaufbeleg zu Ihrem Fachhändler.

CARSON wird nach eigener Entscheidung, falls nicht anders im Gesetz vorgesehen:

- (a) Den Defekt durch Reparatur kostenlos in Bezug auf Material und Arbeit beheben;
- (b) Das Produkt durch ein gleichartiges oder im Aufbau ähnliches ersetzen; oder

- (c) Den Kaufpreis erstatten.

Alle ersetzten Teile und Produkte, für die Ersatz geleistet wird, werden zum Eigentum von CARSON. Im Rahmen der Garantieleistungen dürfen neue oder wiederaufbereitete Teile verwendet werden.

Auf reparierte oder ersetzte Teile gilt eine Garantie für die Restlaufzeit der ursprünglichen Garantiefrist. Nach Ablauf der Garantiefrist vorgenommene Reparaturen oder gelieferte Ersatzteile werden in Rechnung gestellt.

Von der Garantie ausgeschlossen sind:

- Beschädigung oder Ausfall durch Nichtbeachten der Sicherheitsanweisungen oder der Bedienungsanleitung, höhere Gewalt, Unfall, fehlerhafte oder außergewöhnliche Beanspruchung, fehlerhafte Handhabung, eigenmächtige Veränderungen, Blitzschlag oder anderer Einfluss von Hochspannung oder Strom.
- Reparaturen, die nicht durch einen autorisierten CARSON Service durchgeführt wurden
- Verschleißteile wie etwa Stecker und Kabel
- Rein optische Beeinträchtigungen
- Transport-, Versand- oder Versicherungskosten
- Kosten für die Entsorgung des Produkts sowie Einrichten und vom Service vorgenommene Einstell- und Wiedereinrichtungsarbeiten.

Durch diese Garantie erhalten Sie spezielle Rechte, darüber hinaus ist auch eine von Land zu Land verschiedene Geltendmachung anderer Ansprüche denkbar.

Konformitätserklärung

Hiermit erklärt Dickie-Tamiya Modellbau GmbH & Co. KG, dass sich dieser Artikel in Übereinstimmung mit den grundlegenden Anforderungen folgender EG-Richtlinien: 98/37EG für Maschinen und 89/336/EWG über die elektromagnetische Verträglichkeit und den anderen relevanten Vorschriften der Richtlinie 1999/5/EG (R&TTE) befindet.

Die Original-Konformitätserklärung kann angefordert werden:

Dickie-Tamiya Modellbau GmbH & Co. KG • Werkstraße 1 • D-90765 Fürth • Germany



Bedeutung des Symbols auf dem Produkt, der Verpackung oder Gebrauchsanleitung: Elektrogeräte sind Wertstoffe und gehören am Ende der Laufzeit nicht in den Hausmüll! Helfen Sie uns bei Umweltschutz und Recourcenschonung und geben Sie

dieses Gerät bei den entsprechenden Rücknahmestellen ab. Fragen dazu beantwortet Ihnen die für Abfallbeseitigung zuständige Organisation oder Ihr Fachhändler.

Vor dem Gebrauch Ihres neuen Ladegerätes lesen Sie bitte dieses Handbuch sorgfältig durch!

Inhalt

Spezifikationen	5	LiPo/Lilon/LiFe Programm	9
Sicherheitsbestimmungen	5	Anschlussdiagramm	
Folgende Akkus werden vom		Balanceranschluss	10
Ladegerät unterstützt	6	NiMH, NiCd Akkuladeprogramm	10
Außenansicht	6	Programm für Pb-Akkus	11
Hauptfunktionen	7	Warnungen und	
Konfigurationsmenü	8	Fehlermeldungen	12

Bedienungsanleitung

Das EXPERT CHARGER xBase2.0 se vereinigt alle Funktionen, die ein Modellbauer in einem ultrakompakten Gerät wünscht. So können alle Akkutypen von 1 V bis 21 V mit 50 mA bis 4 A geladen werden. Das EXPERT CHARGER xBase2.0 se ist ein leistungsfähiges Ladegerät für Nickelmetall-hydrid-(NiMh), Nickel-Cadmium- (NiCd), Blei- (Pb) und besonders Lithium-Ionen-/Polymer-/Eisenoxyd A123 Akkus sowie gleichzeitig ein präzises Messgerät für den Akku-Zustand.

Eine übersichtliche LCD-Anzeige erteilt dem Anwender jederzeit Auskunft über Akku-Spannungen und Akku-Strom sowie die Ladezeit und die eingeladene Strommenge (in mAh).

Das EXPERT CHARGER xBase2.0 se ist bedienerfreundlich und durch sein vorteilhaftes und kompaktes Design äußerst robust und platzsparend.

Spezifikationen

Eingangsspannungsbereich	Gleichstrom 11,0 – 18,0 V
Ladestrom	0,1 bis 4,0 A
Ladekapazität	max. 35 W
Ausgleichsstrom	< 300 mA
Ausgleichstoleranz	< 10 mV
Lithiumakkus	LiPo/Lilon/LiFe
Anzahl Lithiumakkuzellen	1 bis 4 Zellen
Anzahl NiCd/NiMH-Akkus	1 – 10 Zellen
Bleiakkuspannung	2 bis 12 V (1 – 6 Zellen)
Gewicht	175 g
Abmessungen (L x B x T)	116 x 75 x 25 mm

Sicherheitsbestimmungen

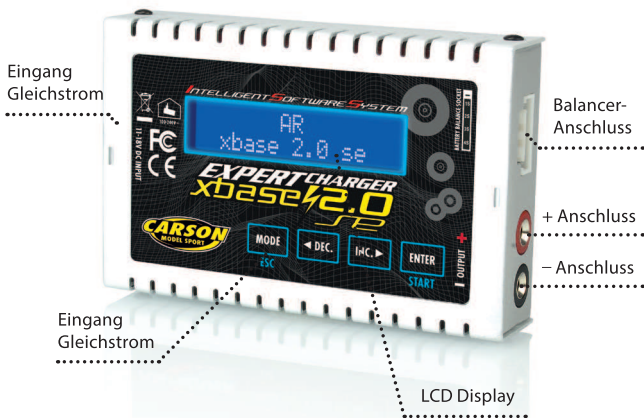
Bitte beachten Sie die folgenden Sicherheitsbestimmungen, da ansonsten das Ladegerät und die Akkus stark beschädigt werden könnten.

- Das Gerät nicht bei Temperaturen unter 5°C oder über 50°C aufbewahren.
- Das Ladegerät von Staub, Feuchtigkeit, Regen, Hitze, direkter Sonneneinstrahlung und Erschütterungen fernhalten. Nicht fallen lassen.
- Dieses Ladegerät nur auf hitzebeständigen, nicht entzündlichen und nichtleitenden Oberflächen verwenden. Bitte platzieren Sie es niemals auf Teppichen, Autositzen oder ähnlichen Oberflächen.
- Verwenden Sie keine höhere Spannung und Ladung als vom Hersteller der Akkus angegeben.
- Überprüfen Sie sorgfältig, ob die Anzahl der Akkus und ihre Bauarten von Ihnen gewählten Einstellungen entsprechen.
- Bauen Sie das Gerät niemals auseinander und nehmen Sie niemals Veränderungen am Gerät vor.
- Versuchen Sie nicht, nicht-aufladbare Batterien oder beschädigte Akkus mit dem Gerät zu laden oder zu entladen.
- Halten Sie das Gerät von Kindern fern. Lassen Sie das Gerät niemals unbeaufsichtigt, wenn es an die Stromversorgung angeschlossen ist.

Folgende Akkus werden vom Ladegerät unterstützt

	LiPo	Lilo	LiFe	NiMH	NiCd	Pb
Nennspannung (V/Zelle)	3,70	3,60	3,30	1,20	1,20	2,00
Max. Ladespannung (V/Zelle)	4,20	4,10	3,60	1,60	1,60	2,45
Zulässige Schnellladung	< 1 C	< 1 C	< 4 C	< 2 C	< 2 C	< 0,4 C

Außenansicht



Hauptfunktionen

Mode/Esc

Das Betätigen der Modeauswahl/ Stop/Zurück-Taste. Drücken Sie diese Taste um eine Auswahl im Hauptmenü zu treffen oder zu diesem zurückzukehren. Betätigen dieser Taste unterbricht den Ladevorgang.

Dec./Inc.

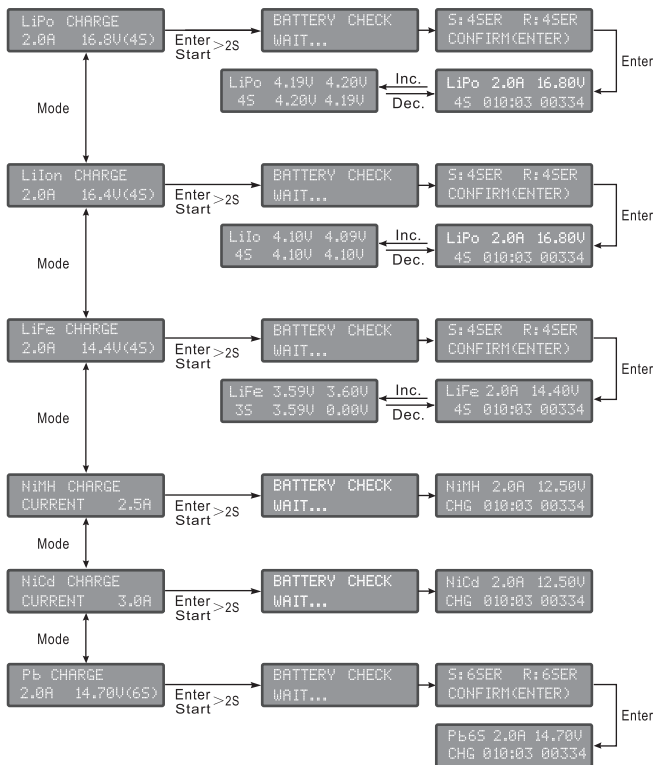
Herabsetzen/Heraufsetzen. Diese Funktion erlaubt das Blättern in

wichtigen Angaben während des Lade-/Entladevorgangs. Wenn Sie Parameter einstellen, dient „Dec“ dem Heraufsetzen und „Inc“ dem Herabsetzen.

Start/Enter

Die Auswahl taste, um den Vorgang zu beginnen, diese Taste länger als 2 Sekunden gedrückt halten.

Konfigurationsmenü



LiPo/LiIon/LiFe Program

Sobald Sie einen Lithiumakku mit der Anschlussbuchse verbinden, startet das Gerät automatisch den „Balance Mode“. Wenn Sie die Anschlussbuchse nicht verbinden, verwendet das Gerät den LiPo/LiIon/LiFe-Lademodus. Sie können den LiPo/LiIon/LiFe-Lademodus in den Balance Mode ändern, aber den Balance Mode nicht in den LiPo/LiIon/LiFe-Lademodus.

Wenn das Gerät im Balance Mode arbeitet kann der eingebaute Balancer die individuelle Zellenspannung der Akkus überwachen und die Spannung entsprechend verändern. Es wird empfohlen, den Balance Mode zu verwenden, wenn 2 – 4 Lithiumakkus als Serie verwendet werden.

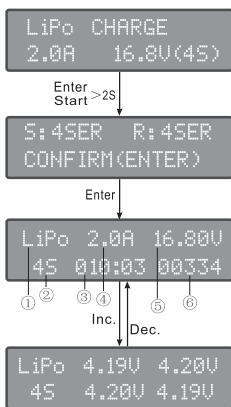
Drücken Sie die Enter-Taste bis sie den Parameter „Set Mode“ zu erreichen. Wenn sie den Parameterwert ändern wollen, drücken Sie „Enter“, bis es blinkt und ändern dann den Wert über die „Dec./Inc.“-Tasten. Durch einmaliges Drücken von „Enter“ wird der Wert gespeichert. Um den Prozess zu starten, „Enter“ länger als 2 Sekunden gedrückt halten.

Dies zeigt die Anzahl der eingelegten und vom Prozessor entdeckten Zellen. „R“ bezeichnet die vom Ladegerät gefundenen Zellen und „S“ die Anzahl der im vorherigen Menü ausgewählten Zellen. Wenn beide Zahlen übereinstimmen, kann der Ladevorgang durch drücken von „Enter“ begonnen

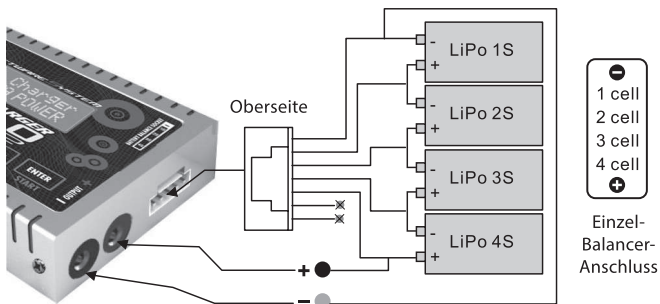
werden. Wenn die Zahlen nicht übereinstimmen, kehren Sie durch Drücken von „Mode/Esc“ in das vorherige Menü zurück und verändern die Einstellungen.

Diese Anzeige bezeichnet den aktuellen Ladeprozess. Um ihn abzubrechen, drücken Sie „Mode/Esc“.

- ① Zellentyp
- ② Anzahl der Zellen
- ③ Vergangene Zeit
- ④ Ladestrom
- ⑤ Akkuspannung
- ⑥ Kapazität

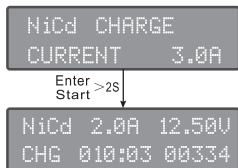


Anschlussdiagramm Balanceranschluss



NiMH, NiCd Akkuladeprogramm

Wenn Sie den Wert der Parameter ändern wollen, drücken Sie „Enter“ bis es blinkt, dann ändern Sie den Wert mit „DEC/INC“. Der Wert wird durch Drücken von „Enter“ gespeichert. Um den Vorgang zu starten, drücken Sie „Enter“ für mehr als 2 Sekunden.



Diese Anzeige zeigt den aktuellen Ladevorgang. Um ihn abzubrechen, drücken Sie „Mode/Esc“.

Programm für Pb-Akkus

Dieses Programm dient der Ladung von Pb-Akkus mit einer Nennspannung von 2 bis 20 V. Eine Schnellladung ist für Pb-Akkus nicht möglich. Sie stellen, bezogen auf ihre Kapazität, nur eine relativ geringe Stromleistung zur Verfügung und das Laden kann, verglichen mit anderen Akkus, nur mit relativ geringer Stromstärke erfolgen.

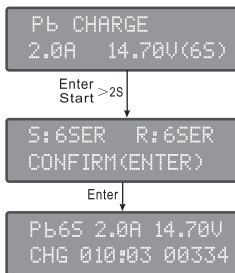
Der optimale Ladestrom beträgt 1/10 der Kapazität. Befolgen Sie bitte immer die Anweisungen des Akkuherstellers.

Wenn Sie den Wert der Parameter ändern wollen, drücken Sie „Enter“ bis es blinkt, dann ändern Sie den Wert mit „DEC/INC“. Der Wert wird durch drücken von „Enter“ gespeichert. Um den Vorgang zu starten, drücken Sie „Enter“ für mehr als 2 Sekunden.

Dies zeigt die Anzahl der eingelegten und vom Prozessor entdeckten Zellen. „R“ bezeichnet die vom Ladegerät gefundenen Zellen und „S“ die Anzahl der im vorherigen Menü ausgewählten

Zellen. Wenn beide Zahlen übereinstimmen, kann der Ladevorgang durch drücken von „Enter“ begonnen werden. Wenn die Zahlen nicht übereinstimmen, kehren Sie durch drücken von „Mode/Esc“ in das vorherige Menü zurück und verändern die Einstellungen.

Diese Anzeige beschreibt den aktuellen Ladevorgang. Um ihn abzubrechen, drücken Sie „Mode/Esc“.



Warnungen und Fehlermeldungen

REVERSE POLARITY

Der Akku ist mit falscher Polarität eingelegt.

CONNECTION BREAK

Diese Anzeige erscheint, wenn eine Unterbrechung der Verbindung zwischen Akku und Ausgang festgestellt oder die Verbindung absichtlich während des Lade- oder Entladevorgangs unterbrochen wird.

SHORT ERROR

Es liegt ein Kurzschluss am Ausgang vor. Bitte die Stromversorgung überprüfen.

IN VOLTAGE ERR

Die anliegende Spannung befindet sich außerhalb des Normbereichs.

BATTERY CHECK
LOW VOLTAGE

Der Prozessor erkennt eine geringere Spannung als im Lithiumprogramm eingestellt. Bitte überprüfen Sie Anzahl der Zellen.

BATTERY CHECK
CELL LOW VOL

Die Spannung einer Lithiumzelle ist zu gering. Bitte überprüfen sie alle Zellen einzeln.

BATTERY CHECK
HIGH VOLTAGE

Der Prozessor erkennt eine höhere Spannung als im Lithiumprogramm eingestellt. Bitte überprüfen Sie Anzahl der Zellen.

BATTERY CHECK
CELL HIGH VOL

Die Spannung einer Lithiumzelle ist zu hoch. Bitte überprüfen sie alle Zellen einzeln.

BATTERY CHECK
BATT CONNECT ERR

Während des Ladens ist die Verbindung zum Akku abgebrochen.

BATTERY CHECK
CELL CONNECT ERR

Im „Balance Mode“ ist die Verbindung zum Balanceport unterbrochen.

Dear Customer

We congratulate you for buying this CARSON product, which is designed using state of the art technology.

According to our policy of steady development and improvement of our products, we reserve the right to make changes in specifications concerning equipment, materials and design of this product at any time without notice.

No liability can be accepted for any minor differences between your product and data or images contained in these instructions.

This manual forms part of this product. Should you ignore the operating and safety instructions, the warranty will be void.

Keep this guide for future reference.

Limited warranty

This product is warranted by CARSON against manufacturing defects in materials and workmanship under normal use for 24 months from the date of purchase from authorised franchisees and dealers. In the event of a product defect during the warranty period, return the product along with your receipt as proof of purchase to any CARSON store.

CARSON will, at its option, unless otherwise provided by law:

- (a) Correct the defect by repairing the product without charging for parts and labour

- (b) Replace the product with one of the same or similar design; or
- (c) Refund the purchase price.

All replaced parts and products, and products on which a refund is made, become the property of CARSON. New or reconditioned parts and products may be used in the performance of warranty services.

Repaired or replaced parts and products are warranted for the remainder of the original warranty period. You will be charged for repair or replacement of the product made after the expiration of the warranty period.

The warranty does not cover:

- Damage or failure caused by or attributable to acts of God, abuse, accident, misuse, improper or abnormal usage, failure to follow instructions, improper installation or maintenance, alteration, lighting or other incidence of excess voltage or current;
- Any repairs other than those provided by a CARSON Authorised Service Facility;
- Consumables such as plug or cable;
- Cosmetic damage;
- Transportation, shipping or insurance costs; or
- Costs of product removal, installation, set-up service, adjustment or reinstallation.

This warranty gives you specific legal rights, and you may also have other rights which may vary according to the country of purchase.

Declaration of conformity

Dickie-TAMIYA GmbH & Co. KG hereby declares that this product is in accordance with the basic requirements of the following European directives:

98/37EG and 89/336/EWG and other relevant regulations of guideline 1999/5/EG (R&TTE).

The original declaration of conformity can be obtained from the following address in Germany:

Dickie-Tamiya Modellbau GmbH & Co. KG • Werkstraße 1 • D-90765 Fürth • Germany



The meaning of the symbol on the product, packaging or instructions: Electronic devices are valuable products and should not be disposed of with the household waste when they reach the end of their running time! Help us to protect the environment and

respect our resources by handing this appliance over at the relevant recycling points.

Before using your EXPERT CHARGER xBase2.0 se carefully read this instructions!

Contents

Specifications	16	LiPo/Lilon/LiFe Program	20
Safety Notes	16	Balance Socket	
The Charger Does Support the		Connection Diagram	21
Following Battery Types	17	NiMH, NiCd Battery Program	21
Exterior View	17	PB Battery Program	22
Key Features	18	Warnungen und	
Configuration Menu	19	Warning and Error Messages	23

Instruction Manual

The EXPERT CHARGER xBase2.0 se unites all of the features modellers look for in one ultracompact device. It allows you to charge all types of batteries from 1V to 21V with 50mA to 4A. The EXPERT CHARGER xBase2.0 se is a high-performance charger for nickel-metal hydride (NiMh), nickel cadmium (NiCd), lead acid (Pb) and especially lithium ion/polymer/ ferric oxide A123 rechargeable batteries and at the same time a precise

measuring device for determining rechargeable battery status.

A clearly designed LCD display provides the user with information on battery voltages and currents as well as the charging time and the amount of power charged-in (in mAh).

The EXPERT CHARGER xBase2.0 se is user friendly and its advantageous, compact design makes it extremely robust yet space saving.

Specifications

Input voltage range	DC 11.0 ~ 18.0 V
Charge current	0.1 ~ 4.0 A
Charge power	max. 35 W
Balance current	< 300 mA
Balance tolerance	< 10 mV
Lithium battery type	LiPo/Lilon/LiFe
Lithium battery cell count	1 – 4 cells
NiCd/NiMH battery cell count	1 – 10 cells
PB battery voltage	2 ~ 12 V (1 – 6 cells)
Weight	175 g
Dimensions (l x w x d)	116 x 75 x 25 mm

Safety Notes

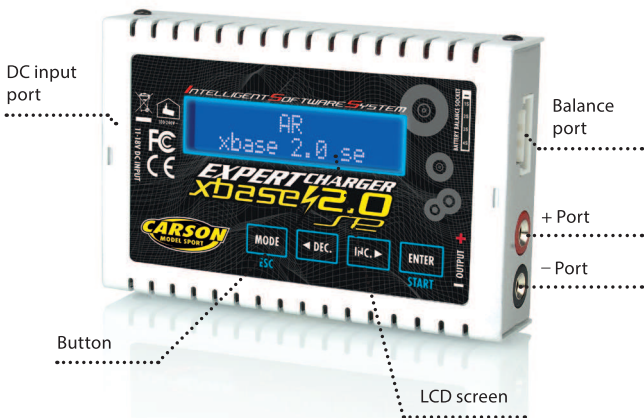
Please follow below safety notes otherwise the charger and the battery can be damaged violently.

- Do not keep it in an environment below 5°C or above 50°C.
- Keep away the charger from dust, damp, rain, heat, direct sunshine and vibration. Do not drop it.
- This charger should be used on a heatresistant, nonflammable and nonconductive surface. Never place it on a car seat, carpet or similar.
- Do not apply the voltage & current higher than the requirements by the manufacturer of the battery.
- Double check if the battery count and type match your charger settings.
- Never disassemble or alter the charger.
- Do not attempt to charge/discharge nonrechargeable batteries or damaged batteries with the charger.
- Keep the charger far away from children. Never leave the charger unsupervised, when it is connected to its power supply.

The Charger Does Support the Following Battery Types

	LiPo	Lilo	LiFe	NiMH	NiCd	Pb
Standard voltage (V/cell)	3.70	3.60	3.30	1.20	1.20	2.00
Max. charge voltage cut off level (V/cell)	4.20	4.10	3.60	1.60	1.60	2.45
Allowable fast current	< 1 C	< 1 C	< 4 C	< 2 C	< 2 C	< 0,4 C

Exterior View



Key Features

Mode/Esc

Mode selection/stop/back button. Press this key to select in the main menu or go back to the main menu. And to stop during the process.

Dec./Inc.

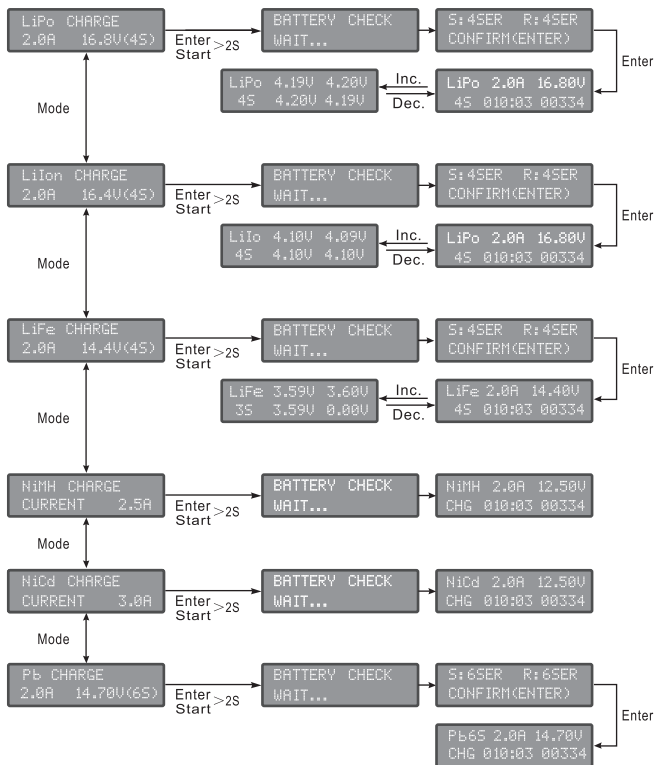
Reduce and increase button. You can browse other concerning infor-

mations by this button during the charge/discharge process. When you are setting parameters, press "Dec" for reduce, and "Inc" key for increase.

Start/Enter

Select the "Enter" button, to start work by pressing it more than 2 seconds.

Configuration Menu



LiPo/LiIon/LiFe Program

When you connect the lithium battery to the balance socket, it will use the balance charge mode automatically. If you do not connect it to the balance socket, then it will use the LiPo/LiIon/LiFe charge mode. You can change the LiPo/LiIon/LiFe charge mode into the balance charge mode, but cannot change the balance charge mode into LiPo/LiIon/LiFe charge mode.

When balance charging, the built-in balancer can monitor the individual cell voltage of the battery pack and then balance the voltage. We suggest you to use the balance charge mode, when charging 2 – 4 series lithium batteries.

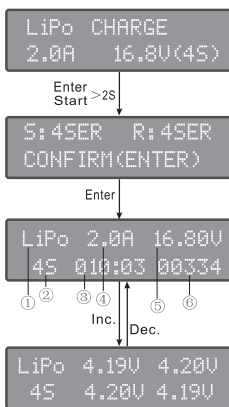
Press the “Enter” key to get into the parameter set mode. When you are willing to alter the parameter value in the program, press the “Enter” key to make it blink, then change the value with “INC/DEC” keys. The value will be stored by pressing the “Enter” key once. Then press the “Enter” key for more than 2 seconds to start the process.

This shows the number of cells you set up and the processor detects. “R” shows the number of cells found by the charger and „S” is the number of cells selected by you at the previous menu. If both numbers are identical you can start charging by pressing the “Start/Enter” button. If they are not identical, press the “Mode/

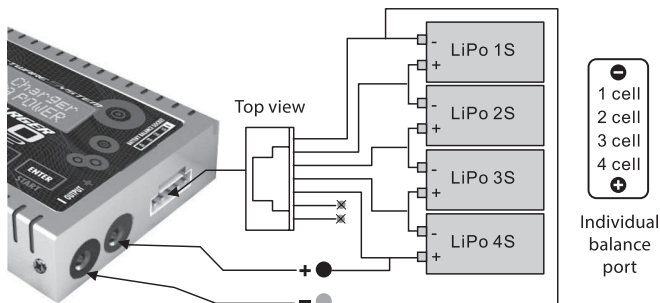
Esc” button to go back to the previous menu, then carefully check the number of cells of the battery pack to charge again.

This shows the present situation during charge process. To stop the charging press the “Mode/Esc” key once.

- ① Battery type
- ② Cell count
- ③ Elapsed time
- ④ Charge current
- ⑤ Voltage of the battery pack
- ⑥ Capacity

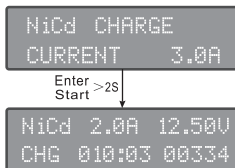


Balance Socket Connection Diagram



NiMH, NiCd Battery Program

When you are willing to alter the parameter value in the program, press the "Enter" key to make it blink, then change the value with the "INC/DEC" keys. The value will be stored by pressing the "Enter" key once. Then press the "Enter" key for more than 2 seconds to start the process.



This shows the present situation during charge process. To stop the charging press the "Mode/Esc" key once.

PB Battery Program

This is programmed for charging Pb batteries with a nominal voltage from 2 to 20 V. Pb batteries cannot be charged rapidly. They can only deliver relatively lower current compared to their capacity.

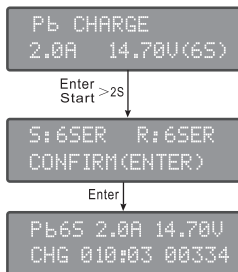
The optimal charge current will be 1 /10 of the capacity. Please always follow the instruction supplied by the manufacturer of the battery.

When you are willing to alter the parameter value in the program, press „Enter“ key to make it blink, then change the value with the „INC/DEC“ keys. The value will be stored by pressing the „Enter“ key once. Then press the „Enter“ key for more than 2 seconds to start the process.

This shows the number of cells you set up and the processor detects. „R“ shows the number of cells found by the charger and „S“ is the number of cells selected by you at the previous menu.

If both numbers are identical you can start charging by pressing the „Start/Enter“ button. If the numbers are not identical, press the „Mode/Esc“ button to go back to the previous menu. Then carefully check the number of cells of the battery pack to charge again.

This shows the present situation during charge process. To stop the charging press the „Mode/Esc“ key once.



Warning and Error Messages

REVERSE POLARITY

The output is connected to a battery with incorrect polarity.

CONNECTION BREAK

This will be displayed in case of detecting an interruption of the connection between the battery and the output, or voluntarily disconnection of the charge lead during the operation of charge or discharge.

SHORT ERROR

There was a shortcircuit at output. Please check the charging leads.

IN VOLTAGE ERR

The voltage of input power drops out of the limit.

BATTERY CHECK
LOW VOLTAGE

The processor detects the voltage is lower than you set at the Lithium program. Please check the cell count of the battery pack.

BATTERY CHECK
CELL LOW VOL

The voltage of one of the cells in the lithium battery pack is too low. Please check the voltage of the cell one by one.

BATTERY CHECK
HIGH VOLTAGE

The processor detects the voltage is higher than you set at the Lithium program. Please check the cell count of the battery pack.

BATTERY CHECK
CELL HIGH VOL

The voltage of one of the cells in the Lithium battery pack is too high. Please check the voltage of the cells one by one.

BATTERY CHECK
BATT CONNECT ERR

In the process of charging, the battery connection broke off.

BATTERY CHECK
CELL CONNECT ERR

In balance charge mode, the balance port connection broke off.



For Germany:

Service-Hotline:

Mo - Do 8.00 – 17.00 Uhr

Fr 8.00 – 14.30 Uhr

01805-73 33 00*

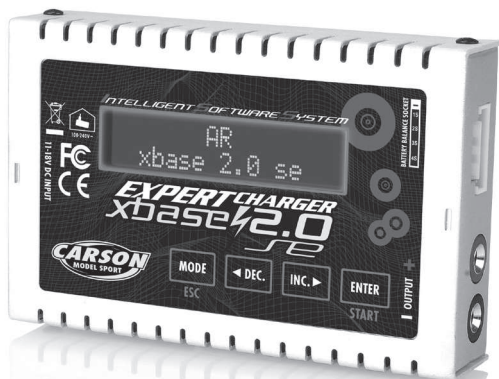
* 14 ct/min aus dem deutschen Festnetz

CARSON-MODEL SPORT

Abt. Service

Mittlere Motsch 9

96515 Sonneberg



CARSON-MODEL SPORT

Werkstraße 1 • D-90765 Fürth/Germany

www.carson-modelsport.de