

M4 SHERMAN EARLY PRODUCTION

DIE-CAST CHASSIS
ダイキャスト製シャーシ



1/48 アメリカ M4シャーマン戦車 (初期型)



With approximately 50,000 units produced during WWII, the U.S. Army's series of M4 Sherman medium tanks were one of the driving forces behind the Allies' victory. Designed for efficient mass-production and including room for future modifications, the M4 series boasted superior ground performance with excellent reliability. Amongst the many variants produced, the early production M4 featuring an angular shaped welded hull and 75mm M3 cannon was the first model officially adopted by the U.S. Army. With the aircraft engine based 350hp Continental air-cooled R975-C1 radial gasoline engine, Vertical Volute Spring (VVS) suspension and a 5-speed forward and reverse transmission, the M4 was

Mit annähernd 50.000 im Zweiten Weltkrieg gebauten Einheiten war die Serie Mittlerer Panzer der US Army eine der treibenden Kräfte für den Sieg der Alliierten. Ausgelegt für wirkungsvolle Serienproduktion und mit ausreichend Platz für künftige Änderungen, konnte die Baureihe M4 mit überlegener Grundleistung und hervorragender Zuverlässigkeit aufwarten. Unter den vielen hergestellten Varianten war der M4 aus der frühen Produktion mit seinem eckigen, geschweißten Rumpf und der 75mm Kanone das erste Modell, das offiziell von der US Army übernommen wurde. Mit dem vom Flugzeugmotor abstammenden 350PS Continental, luftgekühlten R975-C1 Benzin-Sternmotor, Senkrechter Schneckenfeder-Aufhängung (VVS) und einer 5-Gang Vorwärts- und Rückwärts-Kraftübertragung war der M4 zur einer Spitzengeschwindigkeit von bis zu 38,6km/h fähig. Die Produktion begann im Juli 1942, fünf Monate später

Avec approximativement 50.000 exemplaires produits pendant la 2^{ème} G.M., la série de chars de combat moyen M4 Sherman est l'un des instruments principaux de la victoire alliée. Conçu pour la production de masse et pour être facilement modifiable, le M4 était à la fois performant et extrêmement fiable. Première des nombreuses variantes produites utilisée par l'U.S. Army, le M4 de début de production avait une caisse soudée aux formes anguleuses et un canon de 75mm M3. Il était propulsé par un moteur d'avion Continental R975-C1 en étoile à essence refroidi par air. Une suspension à ressorts verticaux Vertical Volute Spring (VVS) et une transmission à cinq rapports avant et arrière permettaient au M4 d'atteindre une vitesse maxi de 38,6km/h. La pro-

第二次大戦で連合軍勝利の原動力となったアメリカのシャーマン中戦車シリーズは、1942年2月から45年7月までに5万輛近くが生産されました。優れた量産性はもちろん、運用面での扱いやすさなど高い実用性を備えていたのです。また容易に換装できる砲架や大型の砲塔リングなど将来に向けての発展性が当初から盛り込まれていました。豊かな工業力に支えられ、様々なエンジンや車体を備えたタイプが平行して生産されましたが、中でもM4初期型はシリーズで最初に制式化されたタイプで、溶接構造の車体に航空機用を転用した空冷星形350馬力のコンチネンタルR975-C1ガソリンエンジンを搭載。走行装置は垂直ボリュート・スプリング式懸架装置 (VVSS) を装備して最高速度38.6km/hを発揮。装填用手ハッチを持たない初期型の鋳造砲塔には37.5口径75mm戦車砲M3を搭載していました。M4の生産はシリーズの口火を切ったM4A1の生産

capable of top speeds of up to 38.6km/h. Production began in July 1942, five months later than the cast hulled M4A1, with 6,748 units produced by January 1944. The initial production run of 1,000 units manufactured by Pressed Steel Car Co. featured a 3-piece front transmission cover. For added protection, applique armor plates were added to the turret, hull sides and in front of the forward hull hatches. Following deployment to Tunisia in February 1943, the M4 Sherman saw action on all fronts including both the Normandy and Italian campaigns. With many variants produced, the M4 tank continued to display superb reliability, mobility and boast ease of production until the end of WWII.

kam dann der M4A1 mit gegossenem Rumpf, von dem bis Januar 1944 6.748 Einheiten produziert wurden. Die Anfangs-Produktionsmenge von 1.000 Einheiten, hergestellt bei der Pressed Steel Car Co., besaß eine 3-teilige Abdeckung der vorderen Antriebseinheit. Als zusätzlicher Schutz wurden am Turm, an den Rumpfsseiten und vor den nach vorne gerichteten Rumpfluken angehängte Panzerplatten angebracht. Im Anschluss an die Abstellung nach Tunesien im Februar 1943 erlebte der M4 Sherman Einsatz an allen Fronten, einschließlich der Feldzüge in der Normandie und Italien. Mit den vielen hergestellten Varianten bewies der M4 Panzer auch weiterhin überragende Zuverlässigkeit, Beweglichkeit und eine fast überhebliche Leichtigkeit der Produktion bis zum Ende des Zweiten Weltkriegs.

duction commença en juillet 1942, cinq mois après la version à caisse moulée M4A1, et 6.748 exemplaires sortirent des chaînes jusqu'en janvier 1944. Le premier lot de 1.000 exemplaires construit par la Pressed Steel Car Co. se caractérisait par un carter de transmission avant en trois parties. Pour une protection accrue, des plaques de blindage rapportées furent ajoutées sur la tourelle, les flancs de la caisse et les trapèzes avant. Après un premier déploiement en Tunisie en février 1943, le M4 combattit sur tous les fronts, en particulier en Normandie et en Italie. Avec les variantes suivantes, la fiabilité, la maniabilité et la facilité de production du M4 ne cessèrent de s'améliorer jusqu'à la fin de la 2^{ème} G.M.

開始から5ヶ月後の1942年7月に始まり、1944年1月までに6,748輛を生産。プレスド・スチール・カー社で生産された最初の1,000輛は3ピース型ギヤハウジングを備え、主砲防盾は生産途中から横幅の広いM34A1砲架に変更されました。また多くの車輛で防御力を強化するため車体前面と側面、砲塔右前面にアップリケ式の増加装甲板を溶接していました。M4初期型が初めて本格的に実戦投入されたのは1943年2月のチュニジア戦で、その後もイタリア戦やノルマンディー戦を始めとするヨーロッパのほとんどの戦いに主力戦車として参戦したのです。シャーマン中戦車シリーズは車体各部に改良を重ねながら火力強化型や自走砲など数多くの派生型を生み出しました。またイギリスやソ連、フランスなどにも供与、大戦後も世界各国で運用され、攻撃力や機動性などバランスのとれた性能と信頼性を証明したのです。

RECOMMENDED TOOLS

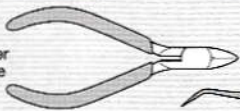
【用意する工具】

Tools recommended
Benötigtes Werkzeug
Outillage nécessaire

接着剤(プラスチック用)
Cement
Kleber
Colle



瞬間接着剤
Instant cement
Sekundenkleber
Colle rapide



ナイフ
Modelling knife
Modelliermesser
Couteau de modéliste



ピンセット
Tweezers
Pinzette
Précettes

+ドライバ(M)
+ Screwdriver (medium)
+ Schraubenzieher (mittel)
Tournevis + (moyenne)



注意

- このキットは組み立てモデルです。作る前に必ず説明書を最後までお読みください。また小学生などの低年齢の方が組み立てる時は、保護者の方もお読みください。また接着剤や塗料は、必ずプラスチック用をお使いください。(別売)
- 工具の使用には十分注意してください。特にナイフ、ニッパーなどの刃物によるケガや事故に注意してください。
- 接着剤や塗料は使用する前にそれぞれの注意書きをよく読み、指示に従って正しく使用し、使用する時は換気に十分注意してください。
- 小さなお子様のいる所での工作はやめてください。小さな部品の飲み込みや、ビニール袋をかぶっての窒息などの危険な状況が考えられます。

CAUTION

- Read carefully and fully understand the instructions before commencing assembly. A supervising adult should also read the instructions if a child assembles the model. ●When assembling this kit, tools including knives are used. Extra care should be taken to avoid personal injury. ●Read and follow the instructions supplied with paint and/or cement, if used (not included in kit). Use plastic cement and paints only. ●Keep out of reach of small children. Children must not be allowed to suck any part, or pull vinyl bag over their heads.

VORSICHT

- Bevor Sie mit dem Zusammenbau beginnen, sollten Sie alle Anweisungen gelesen und verstanden haben. Fall sein Kind das Modell zusammenbaut, sollte ein beaufsichtigender Erwachsener die Bauanleitung ebenfalls gelesen haben. ●Beim Zusammenbau dieses Bausatzes werden Werkzeuge einschließlich Messer verwendet. Zur Vermeidung von Verletzungen ist besondere Vorsicht angebracht. ●Wenn Sie Farben und/oder Kleber verwenden (nicht im Bausatz enthalten), beachten und befolgen Sie die dort beiliegenden Anweisungen. Nur Klebstoff und Farben für Plastik verwenden. ●Bausatz von kleinen Kindern fernhalten. Verhüten Sie, daß Kinder irgendwelche Bauteile in den Mund nehmen oder Plastiktüten über den Kopf ziehen.

PRECAUTIONS

- Bien lire et assimiler les instructions avant de commencer l'assemblage. La construction du modèle par un enfant doit s'effectuer sous la surveillance d'un adulte. ●L'assemblage de ce kit requiert de l'outillage, en particulier des couteaux de modélisme. Manier les outils avec précaution pour éviter toute blessure. ●Lire et suivre les instructions d'utilisation des peintures et ou de la colle, si utilisées (non incluses dans le kit). Utiliser uniquement une colle et des peintures spéciales pour le polystyrène. ●Garder hors de portée des enfants en bas âge. Ne pas laisser les enfants mettre en bouche ou sucer les pièces, ou passer un sachet vinyl sur la tête.

PAINTS REQUIRED

● 塗装指示のマークです。タミヤカラーのカラーナンバーで指示しました。
This mark denotes numbers for Tamiya Paint colors.

TS-1 ● レッドブラウン / Red brown / Rotbraun /
XF-64) Rouge brun

TS-5 ● オリーブドラブ / Olive drab / Braun-Oliv /
(XF-62) Vert olive

TS-46 ● ライトサンド / Light sand / Hell-Sandfarben
/ Sable clair

X-2 ● ホワイト / White / Weiß / Blanc

X-7 ● レッド / Red / Rot / Rouge

X-10 ● ガンメタル / Gun metal / Metall-Grau / Gris acier

XF-1 ● フラットブラック / Flat black / Matt Schwarz / Noir mat

XF-52 ● フラットアース / Flat earth / Erdfarbe / Terre mate

XF-56 ● メタリックグレイ / Metallic grey / Grau-Metallic / Gris métallisé

XF-59 ● デザートイエロー / Desert yellow / Sandgelb / Jaune désert

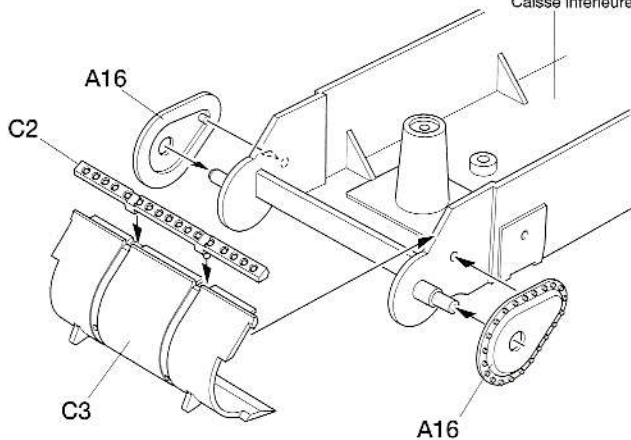
ASSEMBLY



- 組立説明図の中で塗装指示のない部品はTS-5 (XF-62)で塗装します。
- When no color is specified, paint parts with TS-5 (XF-62).
- Wenn keine Farbe angegeben ist, Teile mit TS-5 (XF-62) bemalen.
- Lorsqu'aucune teinte n'est spécifiée, peindre les pièces en TS-5 (XF-62).

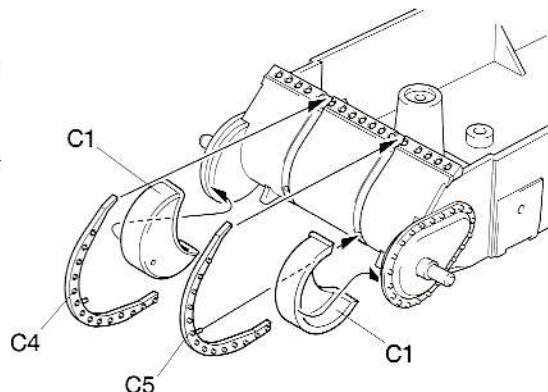
1 ギヤハウジングの組み立て Transmission cover Antriebsabdeckung Carter de transmission

車体下部
Lower hull
Wannen-Unterteil
Caisse inférieure

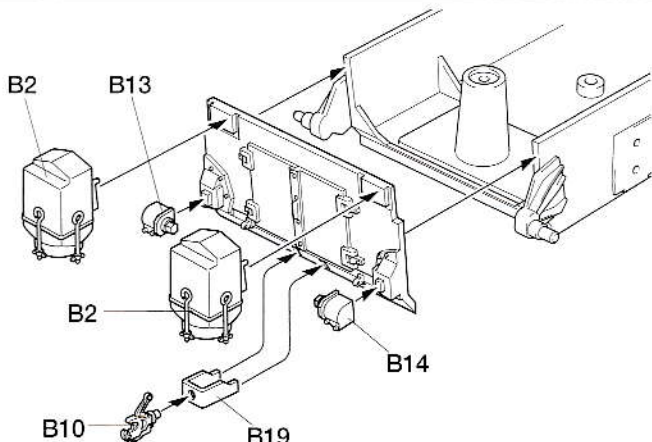
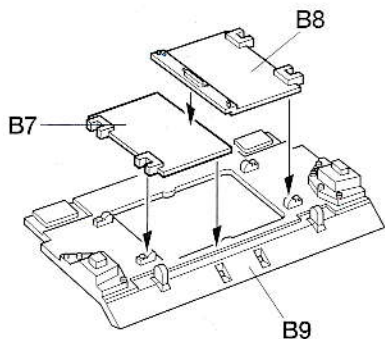


★ダイキャスト部品との接着には瞬間接着剤をP5を参考に使用してください。

- ★Affix plastic parts to die-cast metal parts using instant cement.
- ★Zur Anbringung der Plastik-Teile auf dem Teil aus Metall-Spritzguss Sekundenkleber verwenden.
- ★Fixer les pièces en plastique sur les pièces en métal moulé avec de la colle rapide.



2 リヤパネルの組み立て Rear panel Heckplatte Panneau arrière



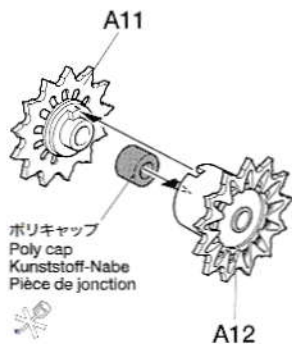
3 《ドライブsprocket右》
Drive sprocket (right)
Kettentreibrad (rechts)
Barbotin (droit)

《サスペンション右》
Suspension (right)
Aufhängung (rechts)
Suspension (droite)

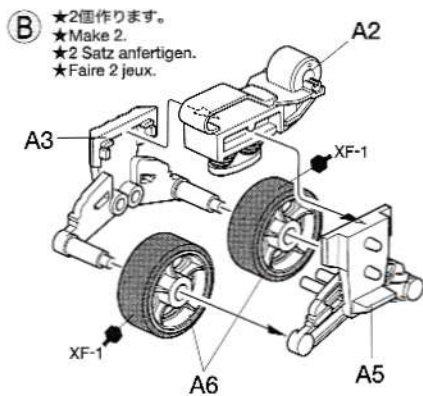
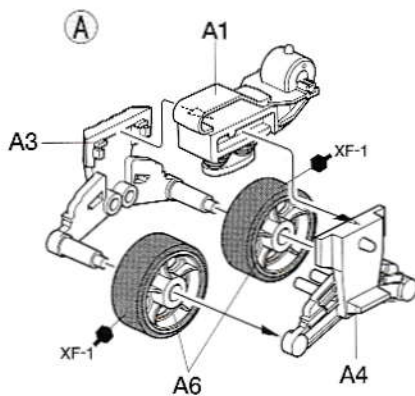
★径が小さい方が表側になります。
★Outside.
★Außenseite.
★Extérieur.



このマークの部品は
接着しません。
Do not cement.
Nicht kleben.
Ne pas coller.



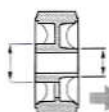
ポリキャップ
Poly cap
Kunststoff-Nabe
Pièce de jonction



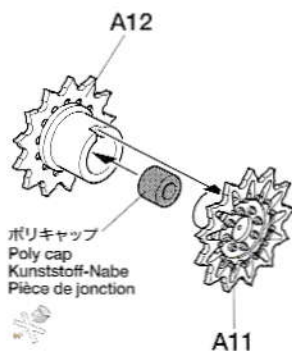
★2個作ります。
★Make 2.
★2 Satz anfertigen.
★Faire 2 jeux.

4 《ドライブsprocket左》
Drive sprocket (left)
Kettentreibrad (links)
Barbotin (gauche)

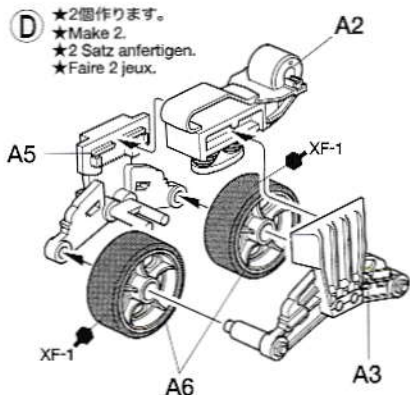
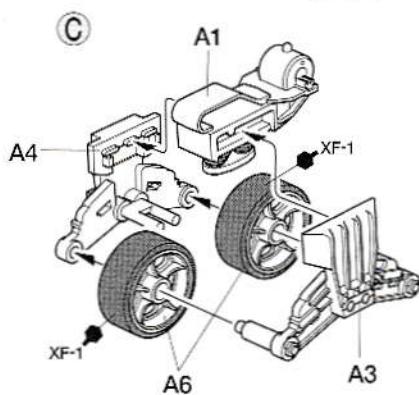
《サスペンション左》
Suspension (left)
Aufhängung (links)
Suspension (gauche)



★径が小さい方が表側になります。
★Outside.
★Außenseite.
★Extérieur.

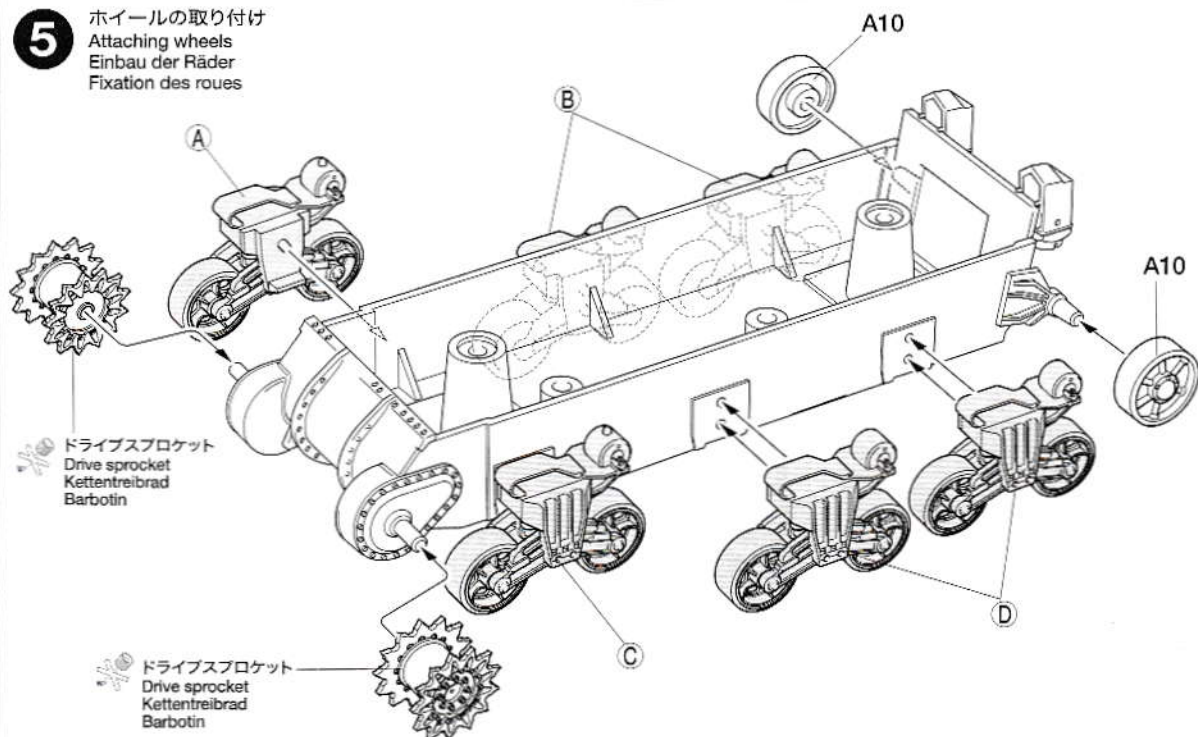


ポリキャップ
Poly cap
Kunststoff-Nabe
Pièce de jonction



★2個作ります。
★Make 2.
★2 Satz anfertigen.
★Faire 2 jeux.

5 ホイールの取り付け
Attaching wheels
Einbau der Räder
Fixation des roues

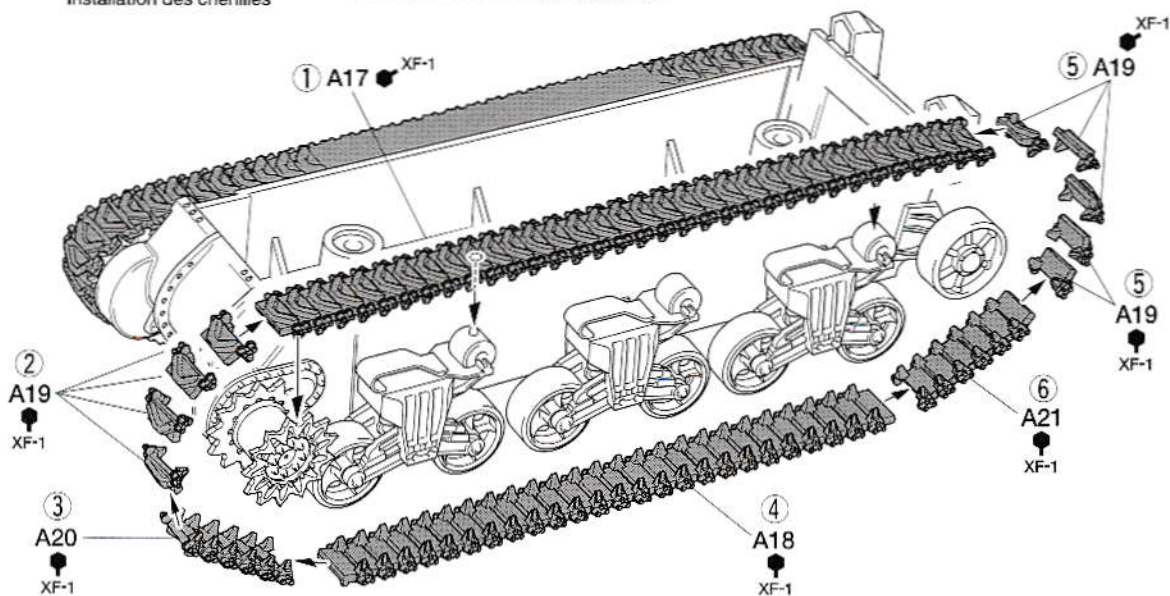


ドライブsprocket
Drive sprocket
Kettentreibrad
Barbotin

ドライブsprocket
Drive sprocket
Kettentreibrad
Barbotin

6 キャタピラの取り付け
Attaching tracks
Einbau der Ketten
Installation des chenilles

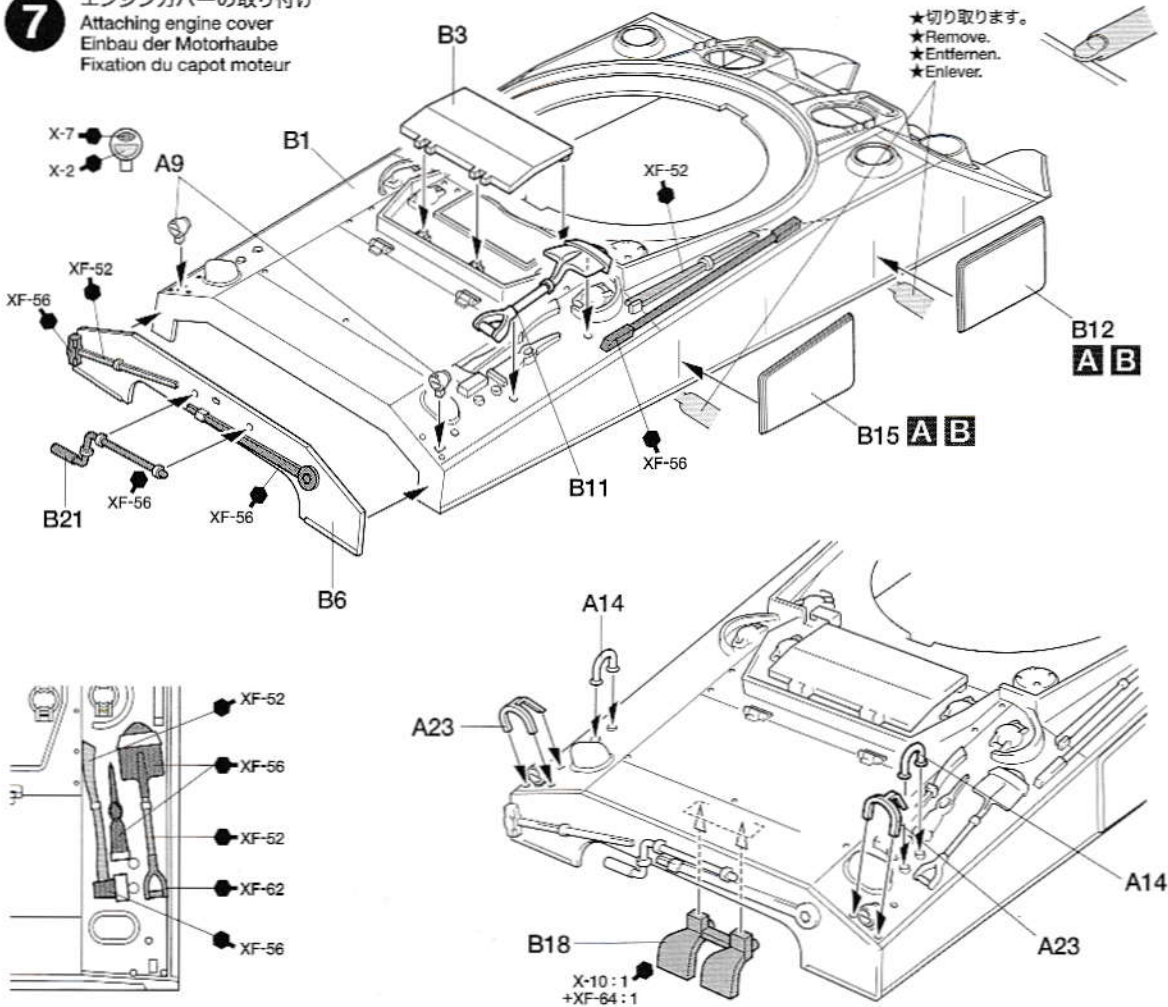
- ★キャタピラは下図の番号の順に取り付けてください。
- ★Attach tracks in numbered order.
- ★Die Ketten in der Reihenfolge der Nummerierung anbringen.
- ★Fixer les chenilles dans l'ordre numérique.



- 車両は7,8ページの3タイプから選べます。A, Bタイプは追加装甲を指示に従って取り付けてください。
- Kit allows construction of 3 types of tank (see pages 7-8). Attach additional armor to tank A, B only.
- Der Bausatz ermöglicht den Bau von 3 Panzertypen (siehe Seiten 7-8). Zusatzpanzerung nur bei Panzer A, B anbringen.
- Le kit permet le choix entre trois types de char (voir pages 7-8). Installer le blindage additionnel uniquement sur la décoration A, B.

7 エンジンカバーの取り付け
Attaching engine cover
Einbau der Motorhaube
Fixation du capot moteur

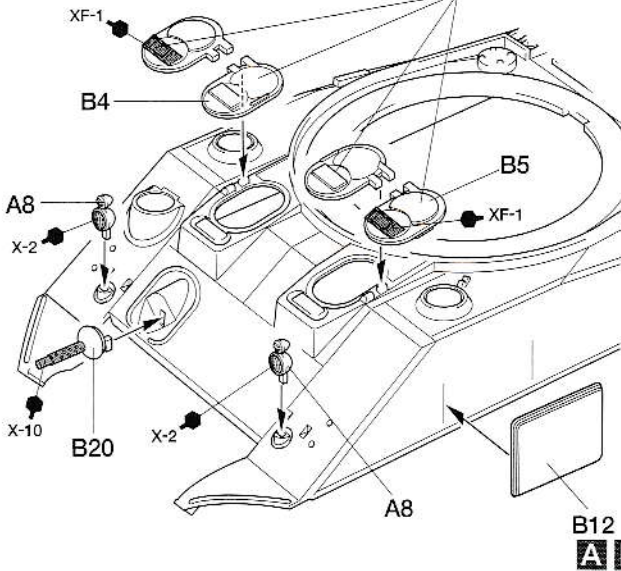
- ★切り取ります。
- ★Remove.
- ★Entfernen.
- ★Enlever.



8

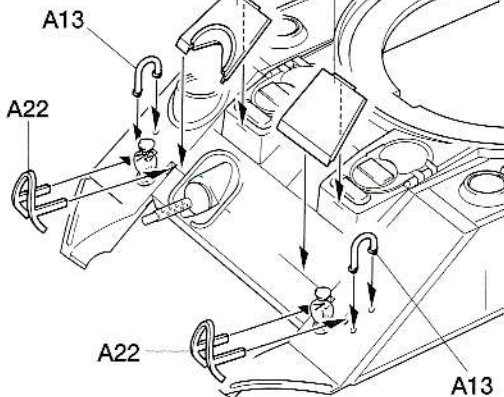
車体上部部品の取り付け
 Attaching upper hull parts
 Einbau der Teile des oberen Rumpfes
 Fixation des équipements de la caisse supérieure

- ★開閉選択です。
- ★Choose either.
- ★Auswählen.
- ★Choisir l'une ou l'autre.



B16, B17

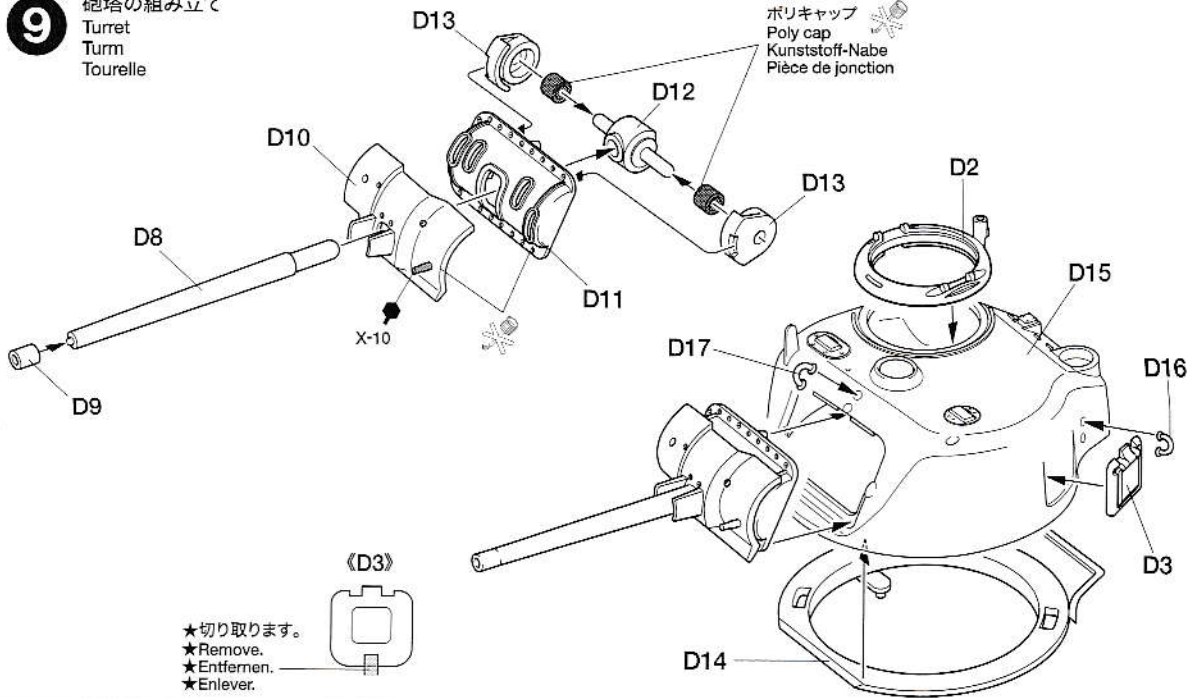
A B A B
 B17 B16



9

砲塔の組み立て
 Turret
 Turm
 Tourelle

ポリキャップ
 Poly cap
 Kunststoff-Nabe
 Pièce de jonction



- ★切り取ります。
- ★Remove.
- ★Entfernen.
- ★Enlever.

《瞬間接着剤について》

★通常は塗装する前に使用します。その際、接着面の油分を十分に取ってください。塗装後に接着したい場合は接着面の塗料を落としてから使用します。この時、塗料が残っていると接着力が極端に低下するので注意しましょう。
 ★接着剤をつけすぎると接着力が落ちるだけでなく、白化しやすくなるので注意してください。
 ★劣化した接着剤は使用しないでください。不要な部品で試してから使用してください。
 ★使用する際は瞬間接着剤の取扱説明をよく読んでからご使用ください。

Instant cement

★Remove any paint or oil from cementing surface before affixing parts.
 ★Use only a small amount of cement. Too much cement will make joints turn white

and lose adhesion.

★Do not use old cement. Test cement first with unnecessary parts such as sprues before use.
 ★Carefully read instructions on use before cementing.

Sekundenkleber

★Entfernen Sie alle Farbe und Ölflecke von der Kleboberfläche bevor sie Teile ankleben.
 ★Verwenden Sie nur geringe Mengen Klebstoff. Bei zuviel Klebstoff kann sich die Verbindung verschieben und die Haftkraft verloren gehen.
 ★Verwenden Sie keinen alten Klebstoff. Testen Sie den Kleber vor der Anwendung zuerst mit nicht benötigten Teilen etwa vom

Spritzling.

★Vor dem Kleben die Gebrauchsanleitung sorgfältig lesen.

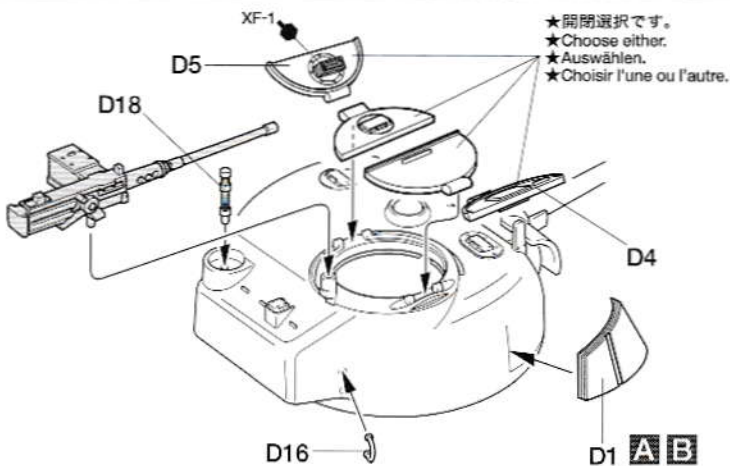
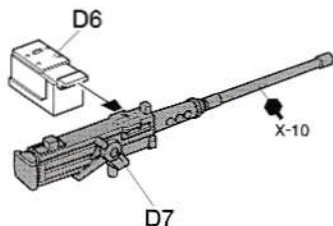
Colle rapide

★Enlever les traces de peinture ou de graisse des surfaces de contact avant de coller les pièces.
 ★N'utiliser qu'une petite quantité de colle. Un excès peut blanchir les lignes de joint et limiter l'adhésion.
 ★Ne pas utiliser une colle périmée. Tester la colle sur des pièces inutilisées comme des morceaux de grappes avant utilisation effective.
 ★Lire soigneusement les instructions avant de coller.

10

機関銃の取り付け
Attaching machine gun
Maschinengewehr-Einbau
Fixation de la mitrailleuse

《M2 重機関銃》
M2 Heavy machine gun
M2 Schweres Maschinengewehr
Mitrailleuse lourde M2

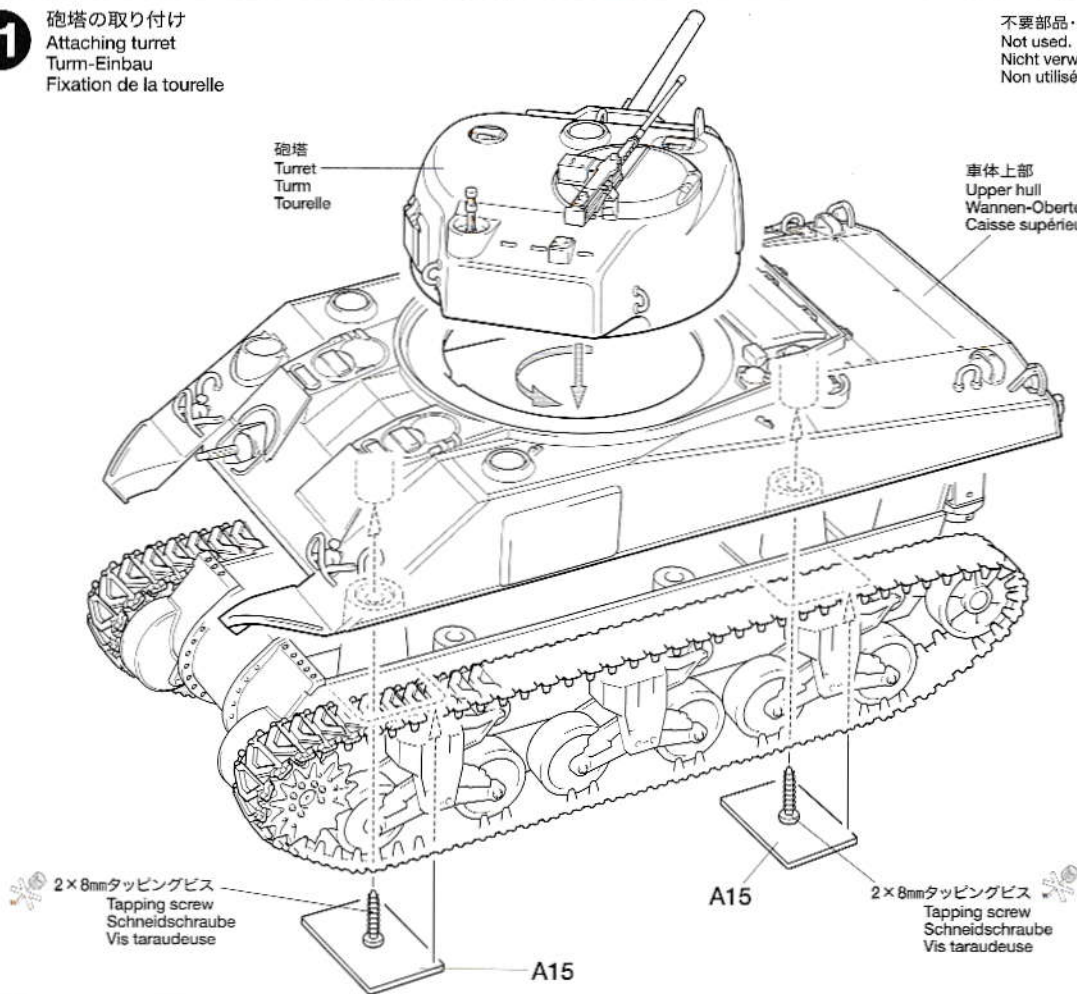


★開閉選択です。
★Choose either.
★Auswählen.
★Choisir l'une ou l'autre.

11

砲塔の取り付け
Attaching turret
Turm-Einbau
Fixation de la tourelle

不要部品……A7
Not used.
Nicht verwenden.
Non utilisés.



砲塔
Turret
Turm
Tourelle

車体上部
Upper hull
Wannen-Oberteil
Caisse supérieure

2×8mmタッピングビス
Tapping screw
Schneidschraube
Vis taraudeuse

A15

2×8mmタッピングビス
Tapping screw
Schneidschraube
Vis taraudeuse

PAINTING

《M4シャーマン初期型の塗装》

第二次大戦当時のアメリカ軍用車輛はオリブドラブで基本塗装が施されていました。また戦場の地形などに合わせて、その上から応急的に迷彩が施される場合もありました。迷彩色はイタリア戦線では明るめのサンド系、ノルマンディー戦線ではレッドブラウンなど暗めの色が使われることが多かったようです。また冬季の積雪時には基本塗装の上に白色迷彩が施されました。細部の塗装は組立図中に ●マークとタミヤカラーの色番号で指示してあります。

Painting the M4 Sherman Early Production

The standard color for U.S. armored vehicles during WWII was olive drab. After delivery, light sand or red brown camouflage was added depending on the field. During winter a white camouflage was applied. Detailed painting is outlined in the instruction manual.

Lackierung des M4 Sherman Frühe Produktion

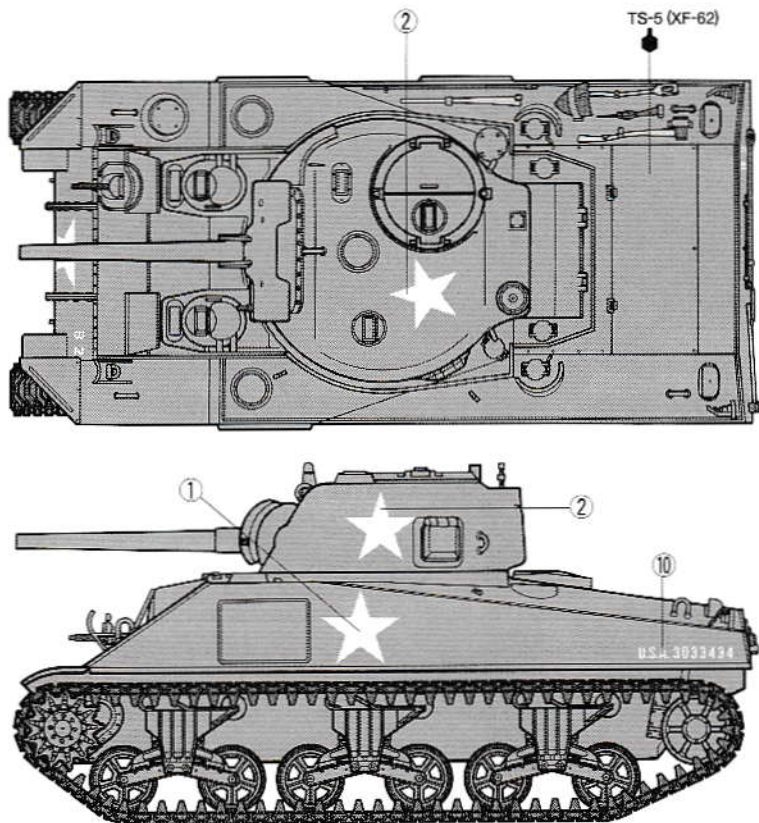
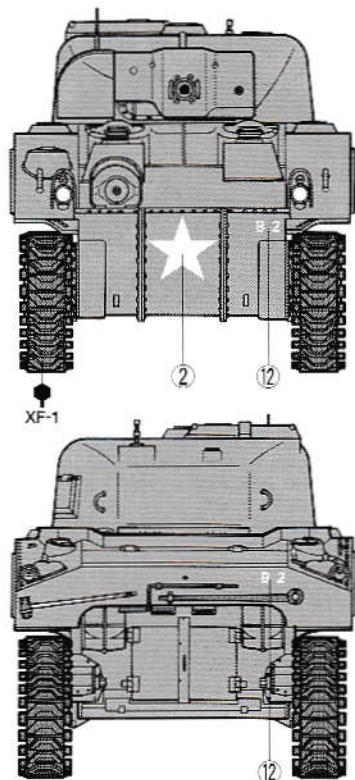
Die Standardfarbe für die US-Panzerfahrzeuge während des Zweiten Weltkriegs war ein Olivton. Nach der Auslieferung kam abhängig vom Einsatzgebiet ein heller Sand- oder rotbrauner Tarnanstrich dazu. Im Win-

ter wurde ein weißer Tarnanstrich aufgebracht. Die Detailbemalung ist in der Bauanleitung angegeben.

Peinture du M4 Sherman de Début de Production

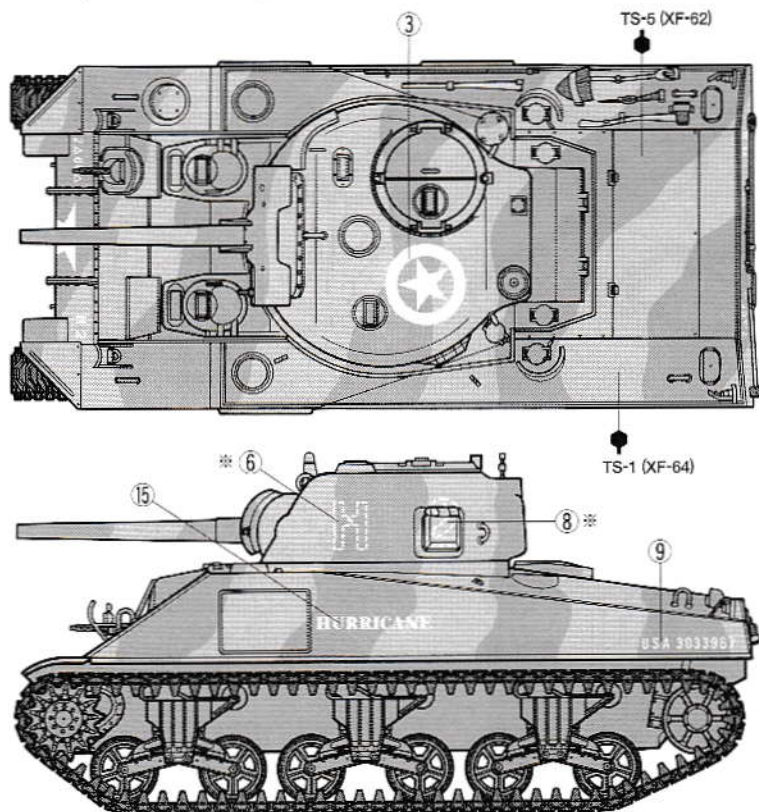
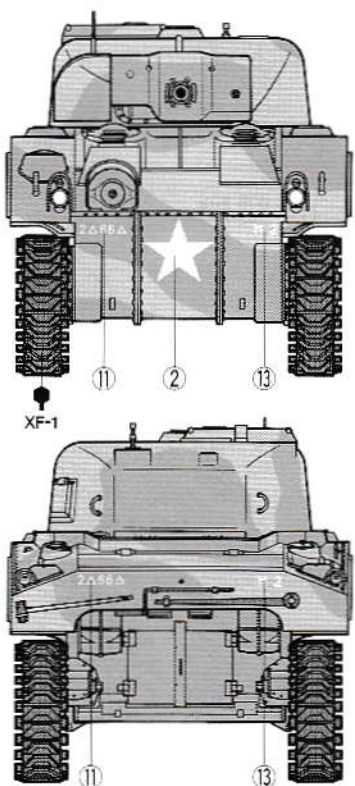
La teinte standard des véhicules blindés U.S. Durant la 2^{ème} G.M. était le vert Olive Drab. Après livraison, un camouflage sable clair ou brun rouge pouvait être ajouté selon le théâtre d'opérations. En hiver, un camouflage blanc était appliqué. La peinture des détails est décrite dans le manuel d'assemblage.

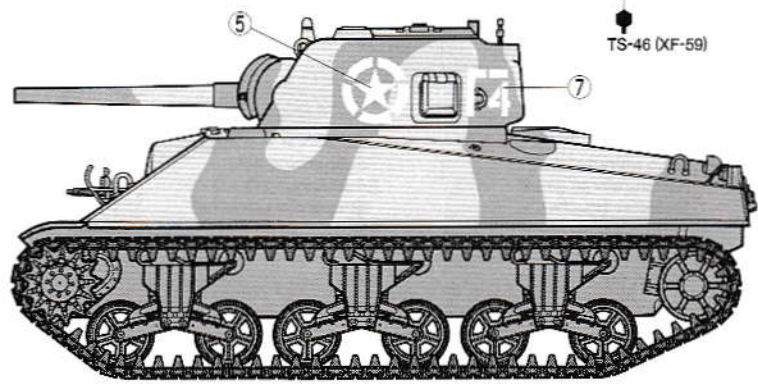
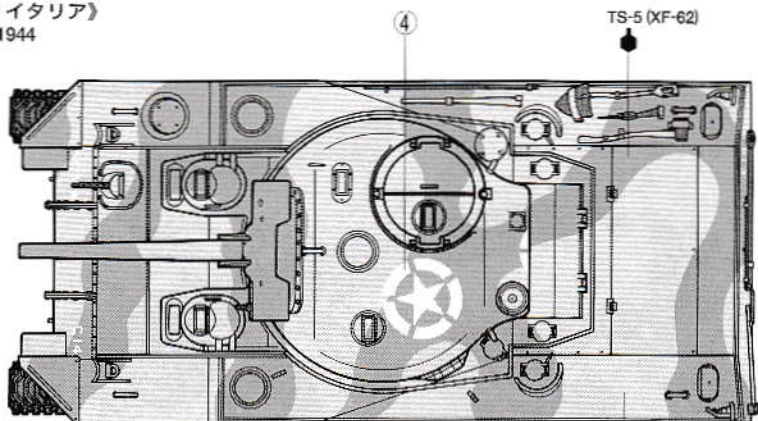
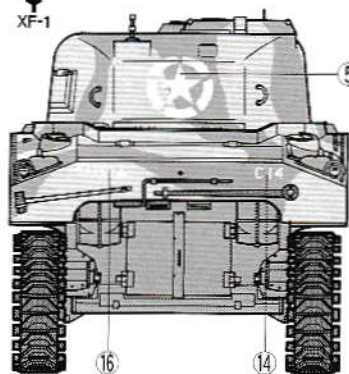
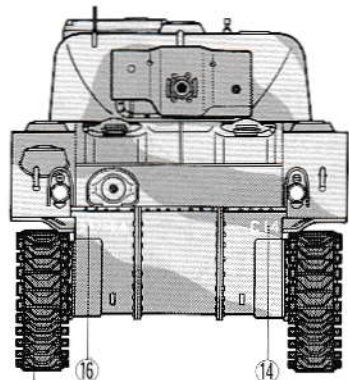
A 《所属部隊不詳》1944年 夏 フランス
Unit unknown, France, Summer 1944



B 《第2機甲師団第66戦車連隊H中隊》
1944年 8月 ノルマンディ
H Co., 66th Armd Regt., 2nd Armd Div,
Normandy, Aug. 1944

※1944年6月の時はTS-5 (XF-62) で単色塗装し、スライドマーク⑥、⑧を追加します。
※In June 1944, the hull was painted in TS-5/XF-62, and ⑥ and ⑧ were applied.
※Im Juni 1944 war der Rumpf in TS-5/XF-62 gestrichen, und ⑥ und ⑧ waren angebracht.
※En juin 1944, la caisse était peinte en TS-5/XF-62, et ⑥ et ⑧ étaient apposées.





APPLYING DECALS

《スライドマークのほりかた》

- ①はりたいマークをハサミで切りぬきます。
- ②マークをぬるま湯に10秒ほどひたしてからタオル等の布の上におきます。
- ③台紙のはしを手で持ち、貼るところにマークをスライドさせてモデルに移して下さい。
- ④指に少し水をつけてマークをぬらしながら、正しい位置にずらしします。
- ⑤やわらかい布でマークの内側の気泡をおし出ししながら、おしつけるようにして水分をとります。

DECAL APPLICATION

1. Cut off decal from sheet.

2. Dip the decal in tepid water for about 10 sec. and place on a clean cloth.
3. Hold the backing sheet edge and slide decal onto the model.
4. Move decal into position by wetting decal with finger.
5. Press decal gently down with a soft cloth until excess water and air bubbles are gone.

ANBRINGUNG DES ABZIEHBILDES

1. Abziehbild vom Blatt ausschneiden.
2. Das Abziehbild ungefähr 10 Sek. in lauwarmes Wasser tauchen, dann auf sauberen Stoff legen.
3. Die Kante der Unterlage halten und das Abziehbild auf das Modell schieben.
4. Das Abziehbild an die richtige Stelle schieben und dabei mit dem Finger das Abziehbild

- naßmachen.
5. Das abziehbild mit weichem Stoff ganz andrücken, bis kein überflüssiges Wasser und keine Luftblasen mehr vorhanden sind.

APPLICATION DES DÉCALCOMANIES

1. Découpez la décalcomanie de sa feuille.
2. Plongez la décalcomanie dans de l'eau tiède pendant 10 secondes environ et poser sur un linge propre.
3. Retenez la feuille de protection par le côté et glissez la décalcomanie sur le modèle réduit.
4. Placez la décalcomanie à l'endroit voulu en la mouillant avec un de vos doigts.
5. Pressez doucement la décalcomanie avec un tissu doux jusqu'à ce que l'eau en excès et les bulles aient disparu.

部品請求について

★部品をなくしたり、こわした方は、このステッカーが貼られたカスタマーサービス取次店でご注文いただけます。また、当社カスタマーサービスに直接ご注文する場合は、右記の方法でご注文することができます。詳しくは当社カスタマーサービスまでお問い合わせください。

タミヤカスタマーサービス取次店

パーツのお取り寄せに大変便利なお店です。



①《現金書留のご利用法》

下のカードにあなたの氏名、住所、郵便番号、電話番号をしっかりと記入してください。必要部品を○でかこみ、代金を現金書留または、定額小為替(100円以下は切手可)と一緒に申し込みください。

②《郵便振替のご利用法》

郵便局の払込用紙の通信欄に下のカードを参考にITEM番号、スケール、製品名、部品名、数量を必ずご記入ください。振込人住所欄には電話番号もお書きいただき、口座番号・00810-9-1118、加入者名・田宮様型でお振込ください。

③《電話でのご注文もご利用いただけます》

パーツ代金に加えて代引き手数料(315円)をこ

負担いただければ、代金着払いにより電話でのご注文も承ります。

《お問い合わせ番号》

静岡 054-283-0003

東京 03-3899-3765 (静岡へ自動転送)

営業時間/平日(月~金曜日)▶ 8:00~20:00

土、日、祝日▶ 8:00~17:00



●タミヤのホームページには豊富な情報が満載です。ぜひご覧ください。

www.tamiya.com

AFTER MARKET SERVICE CARD

When purchasing Tamiya replacement parts, please take or send this form to your local Tamiya dealer so that the parts required can be correctly identified and supplied. Please note that specifications, availability and price are subject to change without notice.

Parts code	ITEM 32505
5493005	Lower Hull (Die-cast)
0003953	A Parts (1 pc.)
0003954	B Parts
9003682	C & D Parts
9483004	2x8mm Tapping Screw (3 pcs.)
9442023	2x3mm Poly Cap (Small, 4 pcs.)
9493046	Decal
1053378	Instructions

M4 SHERMAN EARLY PRODUCTION

1/48 アメリカ M4シャーマン戦車 (初期型)

車体下部 (ダイキャスト)	600円	5493005
Aパーツ (1枚)	440円	0003953
Bパーツ	500円	0003954
C, Dパーツ	460円	9003682
2x8mmタッピングビス (3本)	150円	9483004
ポリキャップ (4個)	120円	9442023
マーク	220円	9493046
説明図	270円	1053378

For Japanese use only!

ITEM 32505

住所

電話 () -

氏名

1104



TAMIYA
株式会社 タミヤ
静岡県恩田原3-7 〒422-8610

32505 M4 Sherman Early Production (1053378)