

HOP-UP OPTIONS



DT-03

DT-03 CVAダンパーセット

CVA DAMPER SET

ホップアップオプションズ OP.1567

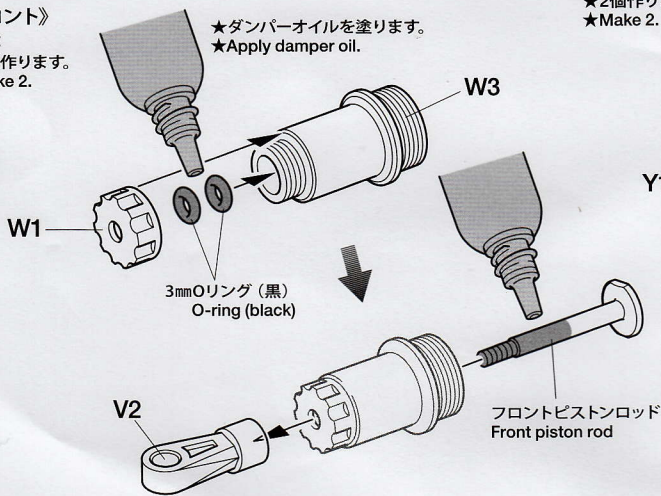
注意 CAUTION

●小さなお子様のいる場所での作業はしないでください。工具にさわったり、パーツやビニール袋の飲み込みによる窒息など危険な状況が考えられます。●オイルが誤って目や口に入ったときは、すぐに大量の水で洗い流し、医師に相談してください。
●Keep out of reach of small children. Children must not be allowed to put any parts or packaging material in their mouths. ●Damper oil must not be inhaled or ingested. Keep away from eyes and skin. If accidental exposure occurs, immediately flush with water and seek medical attention.

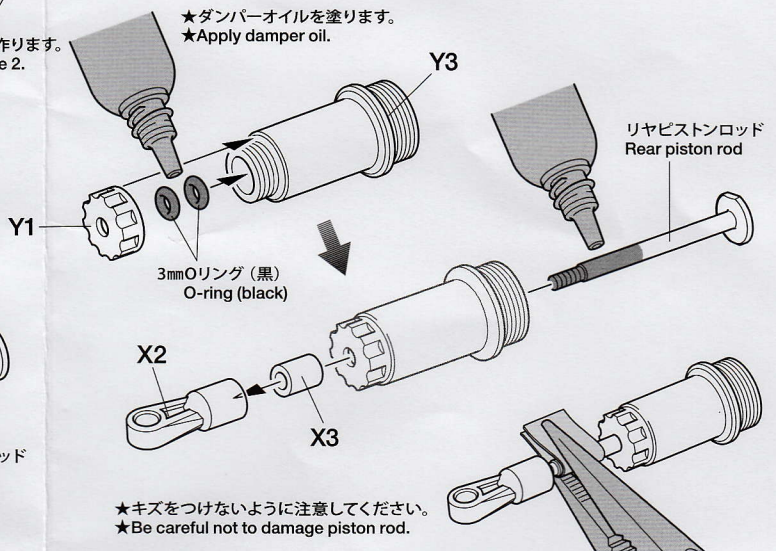
V部品	2個	フロントピストンロッド	2本
W部品	2個	リヤピストンロッド	2本
X部品	2個	オイルシール (緑)	2個
Y部品	2個	オイルシール (赤)	2個
フロントスプリング	2個	3mm Oリング (黒)	8個
リヤスプリング	2個	ダンパーオイル (黄・#400)	1本

1 ダンパーの組み立て Dampers

《フロント》
Front
★2個作ります。
★Make 2.



《リヤ》
Rear
★2個作ります。
★Make 2.

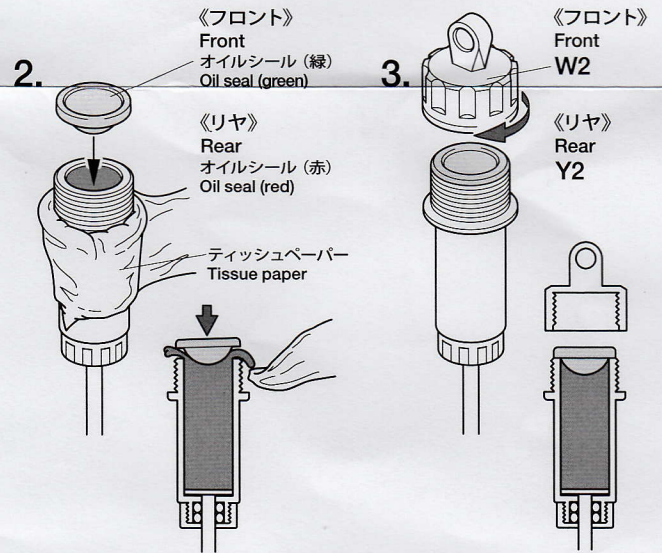
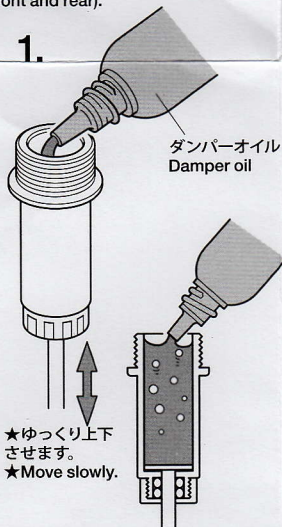


2 ダンパーオイルの入れ方 Damper oil

1. ピストンを下にさげ、オイルを入れます。ピストンをゆっくり上下させてオイル中の気泡を抜きます。
1. Pull down piston and pour oil into cylinder. Remove air bubbles by slowly moving piston up and down.

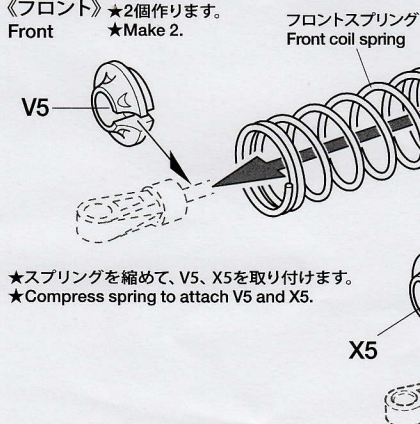
2. ピストンをいっぱいにおろし、オイルシールをはめ込み、あふれたオイルをティッシュペーパーですいとります。
2. Pull down piston, attach oil seal and absorb oil overflow with tissue paper.

3. シリンダーキャップをしめ込んで完了です。
3. Tighten cylinder cap.

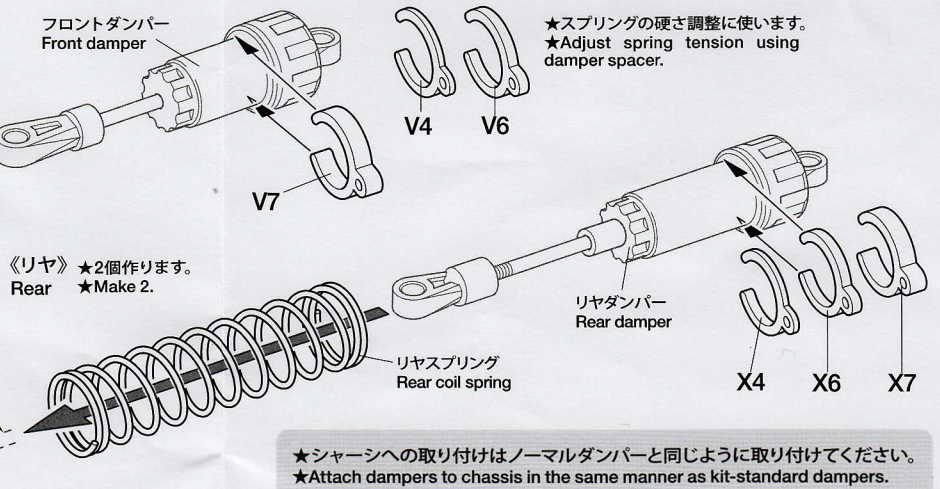


3 スプリングの取り付け Attaching spring

《フロント》★2個作ります。
Front
★Make 2.



《リヤ》★2個作ります。
Rear
★Make 2.



★シャーシへの取り付けはノーマルダンパーと同じように取り付けてください。
★Attach dampers to chassis in the same manner as kit-standard dampers.